

# **LUBING**

*Förder-Systeme  
Conveyor-Systems*

**Ersatzteilliste für  
Kurvenförderer**

***Spare parts list  
for curve conveyor***

Dateiname der Dokumentation: Art.-Nr. 0901 – Ersatzteilliste für Kurvenförderer V2.5 DE EN  
*File name of document:* Item No. 0901 – Spare parts list for curve conveyor V2.5 DE EN

Version: 2.5

Erstausgabedatum: 30.10.2015  
*First issued:*

Letzte Änderung : 14.12.2020  
*Last modification:*

Sehr geehrte Leserin, sehr geehrter Leser,  
durch permanente Weiterentwicklung unserer Produkte und innovative Neuentwicklungen werden unsere Produktdokumentationen regelmäßig aktualisiert. Bei Fragen wenden Sie sich an uns oder Ihre LUBING Niederlassung/Vertretung.  
Der aktuelle Stand der Niederlassung/Vertretung ist immer im Internet: [www.lubing.de](http://www.lubing.de)

©2018 LUBING Maschinenfabrik GmbH & Co. KG, Lubingstraße 6, 49406 Barnstorf.

Alle Rechte vorbehalten. Nachdruck, auch auszugsweise, nur mit Genehmigung der Firma gestattet.

*Dear Reader,*  
*Permanent development of our products and innovative new designs mean that our assembly and operating instructions as well as spare parts sheets are regularly updated. If you have any queries, please contact us or your LUBING dealer.*  
*Current status online at: [www.lubing.com](http://www.lubing.com)*

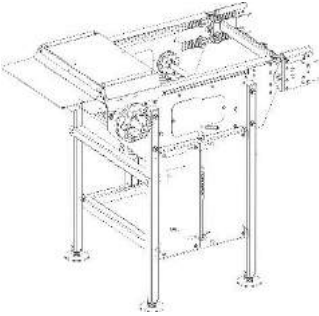
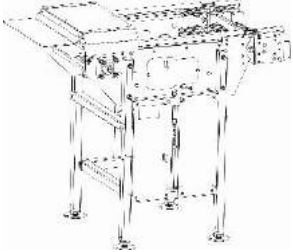
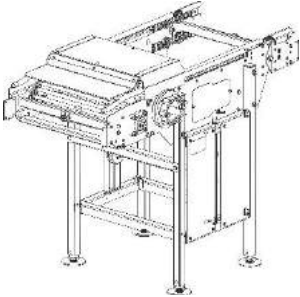
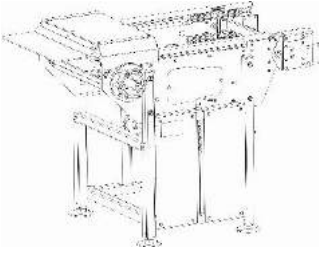
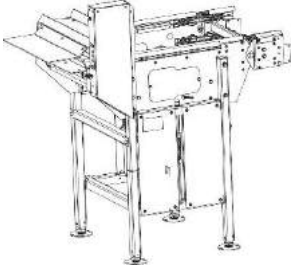
©2018 LUBING Maschinenfabrik GmbH & Co. KG, Lubingstraße 6, 49406 Barnstorf.

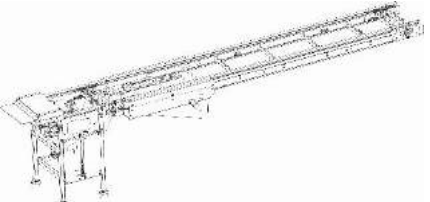
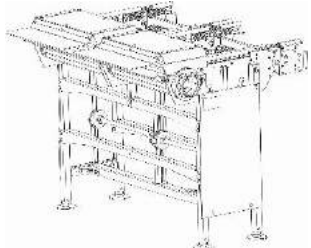
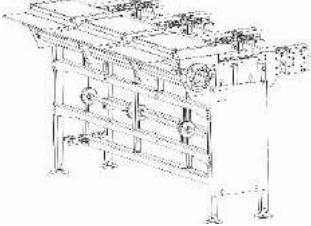
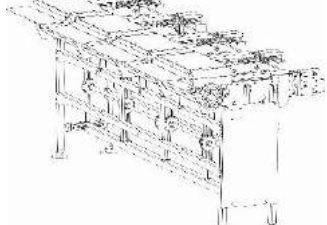
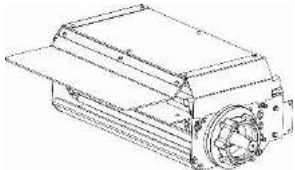
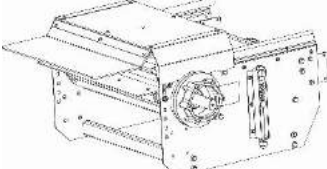
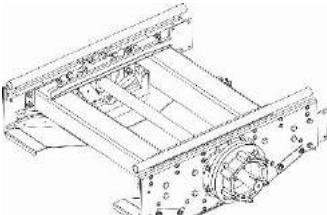
All rights reserved. Reprints, incl. excerpts thereof, only with authorisation of the company.

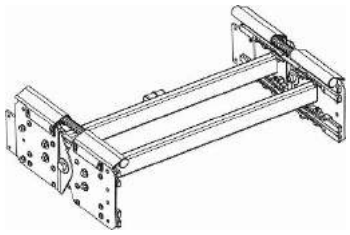


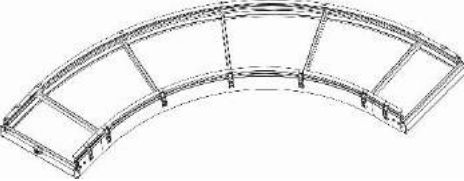
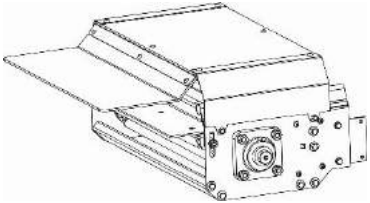
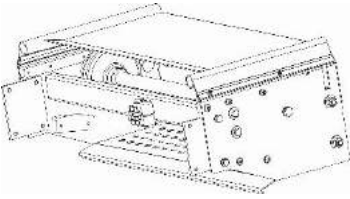
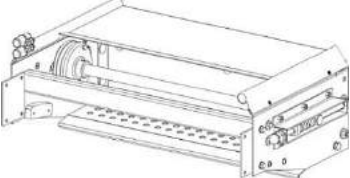
### Änderungsvermerke/Modification notes

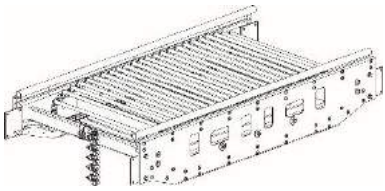
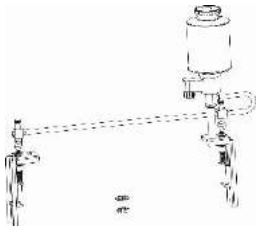
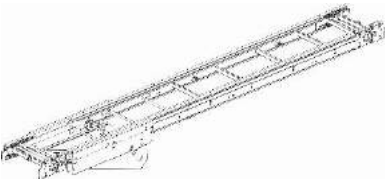

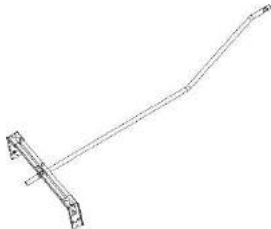
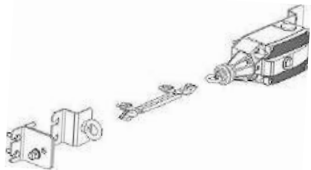

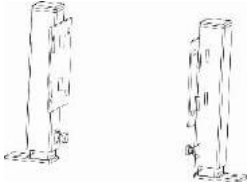
Version	Änderungsdatum Modification date	Änderung/Modification
2.0	30.10.2015	Komplettüberarbeitung/Completely revised
2.1	12.04.2016	Neu! Art.-Nr. 185 513 38 00/New! Item No. 185 513 38 00
2.1	08.09.2016	Seitenbleche/Side sheets
		Diverse Graphiken getauscht/Several graphics exchanged Art.-Nr. 185 520 09 08 ersetzt durch Art.-Nr. 185 520 09 03 Item No. 185 520 09 08 is replaced by Item No. 185 520 09 03
2.2	13.09.2018	Neu! Eingabeeinheiten/New! Input unit Neu! Seilzug-Notschalter Kit/New! Cable emergency stop kit
2.3	13.03.2019	Ersatzteile für Tropföler überarbeitet/Spare parts for drip oiler revised
2.4	28.04.2020	Ersatzteile für Seitenteil kpl. überarbeitet/Spare parts for side sheet cpl. revised
2.5	08.12.2020	Korrektur Seite 52+55 / Correction page 52+55


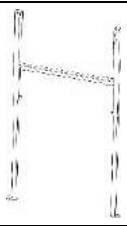
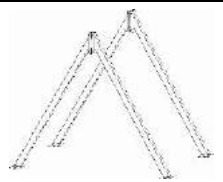
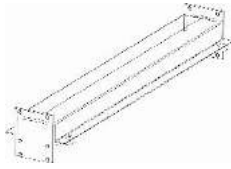
**Inhaltsverzeichnis**  
**Table of contents**

<b>Hauptbaugruppen/Main assemblies</b>		
<b>Artikel/Article</b>	<b>Bezeichnung/Description</b>	<b>Seite/Page</b>
	Frontantrieb – Flanschausführung, Motor links <i>Front drive – flange mounted, motor left</i>	10
	Frontantrieb – Flanschausführung, Motor rechts <i>Front drive – flange mounted, motor right</i>	14
	Übergabeantrieb <i>Transfer drive</i>	18
	Frontantrieb – Flanschausführung, Motor links, Rahmen 700mm <i>Front drive – flange mounted, motor left, frame  700mm</i>	22
	Frontantrieb – mit Motorbrücke kpl. links <i>Front drive – incl. motor bridge cpl. left</i>	26

Hauptbaugruppen/Main assemblies		
Artikel/Article	Bezeichnung/Description	Seite/Page
	Frontantrieb – mit Teleskopenheit direkt montiert <i>Front drive – with telescopic unit directly installed</i>	30
	Mehrfachantrieb – 2-fach, Flanschmotor <i>Multiple-drive – two lane, flange motor</i>	32
	Mehrfachantrieb – 3-fach, Flanschmotor <i>Multiple-drive – three lane, flange motor</i>	36
	Mehrfachantrieb – 4-fach, Flanschmotor <i>Multiple-drive – four lane, flange motor</i>	40
	Kurzantrieb <i>Mini drive</i>	44
	Kurzantrieb spannbar – Gesamtlänge 550mm, Motor links <i>Mini drive with tension – total length 550mm, motor left</i>	47
	Zwischenantrieb – für Standardförderkette <i>Intermediate drive – for conveyor chain standard</i>	51

<b>Hauptbaugruppen/Main assemblies</b>		
<b>Artikel/Article</b>	<b>Bezeichnung/Description</b>	<b>Seite/Page</b>
	Gelenkeinheit – fest einstellbar, Schwenkbereich 0°-28° <i>Pivoting unit – revolving adjustable, revolving motion 0°-28°</i>	57
	Mittelstück – 3m geschlossen <i>Connecting part – 3m closed</i>	59
	Mittelstück – 3m offen <i>Connecting part – 3m open</i>	65
	Bogen 45°/Bogen 90° <i>Bend 45°/Bend 90°</i>	71
	Umlenkung – mit Flanschlager beidseitig <i>Deflection – with mutual flange bearing</i>	77
	Endstück <i>End unit</i>	80
	Endstück mit Spannmöglichkeit <i>Endpiece with tension unit</i>	83

Zubehörmaterial/Equipment		
Artikel/Article	Bezeichnung/Description	Seite/Page
	Eingabeeinheit 1m komplett <i>Input unit 1m complete</i>  (auch 2m Version/2m version also)	86
	Tropföler <i>Drip oiler</i>  (auch 2-fach, 3-fach, 4-fach/ 2 lane, 3 lane, 4 lane also)	91
	Teleskopeinheit – Verschiebeweg 400mm – Standardförderkette <i>Telescopic unit – displacement path 400mm – conveyor chain standard</i>  (alle Versionen/all versions)	104
	Auffangblech komplett <i>Dirt plate complete</i>	112
	Leiteinheit <i>Guide unit</i>	114
	Seilzug-Notschalter Kit mit Drahtseil (rot) bis 15 Meter <i>Cable emergency stop kit with cable (red) up to 15 meters</i>	116
	Gewichtsausgleich – für Teleskopeinheit <i>Counterweight – for telescopic unit</i>  (alle Versionen/all versions)	118
	Bodenständer kurz – Verstellbereich 0,19-0,32m <i>Floor support short – adjustable sphere 0,19-0,32m</i>	122

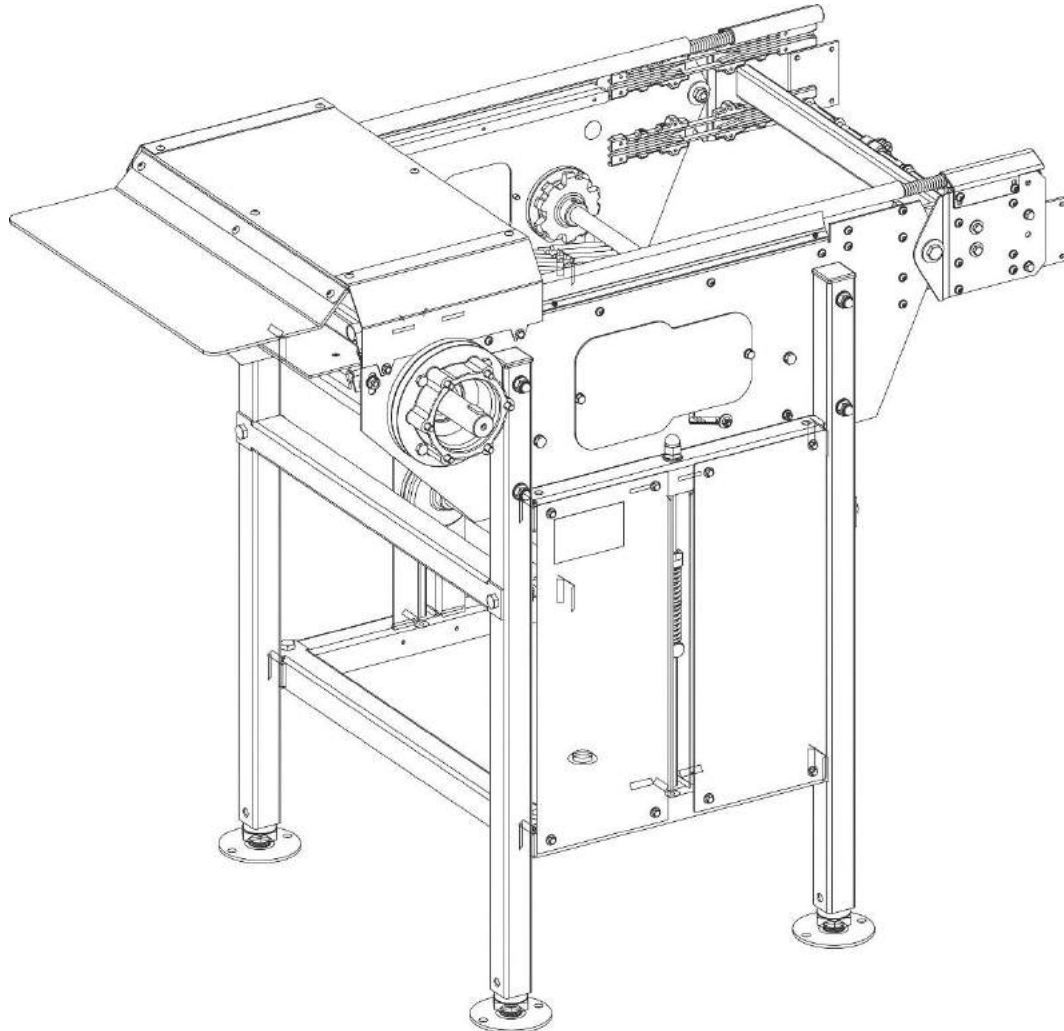
<b>Zubehörmaterial/Equipment</b>		
<b>Artikel/Article</b>	<b>Bezeichnung/Description</b>	<b>Seite/Page</b>
	Bodenständer – Verstellbereich 0,31-0,61m <i>Floor support – adjustable sphere 0,31-0,61m</i>	124
	Bodenständer – Verstellbereich 0,60-1,30m <i>Floor support – adjustable sphere 0,60-1,30m</i>	126
	Verstrebung für Teleskop <i>Cross struts for telescopic unit</i>	128
	Traverse – für Mittelstück offen <i>Traverse – for connecting part open</i>	130

<b>Unterbaugruppen/Subassemblies</b>		
<b>Artikel/Article</b>	<b>Bezeichnung/Description</b>	<b>Seite/Page</b>
18X 005 14 01	Mittelstück – 2m geschlossen für Teleskopeinheit <i>Connecting part – 2m closed for telescopic unit</i>	132
18X 005 16 01	Gelenkeinheit schwenkbar bis 28° <i>Pivoting unit swiveling till 28°</i>	134
18X 007 01 00	Frontantrieb – Motor links, Verschiebestück direkt montiert, mit Gelenkeinheit <i>Front drive – motor left, displacement unit directly mounted, with pivoting unit</i>	137
185 100 02 04	Seitenhalterung kpl. links – für Gelenkeinheit fest einstellbar <i>Side part cpl. left – for pivoting unit revolving adjustable</i>	139
185 100 02 05	Seitenhalterung kpl. rechts – für Gelenkeinheit fest einstellbar <i>Side part cpl. right – for pivoting unit revolving adjustable</i>	141
185 100 02 06	Seitenhalterung kpl. rechts <i>Side part cpl. right</i>	143
185 100 02 07	Seitenhalterung kpl. links <i>Side part cpl. left</i>	145
185 100 03 03	Seitenblech kpl. rechts – für Frontantrieb <i>Side sheet cpl. right – for front drive</i>	147
185 100 03 06	Seitenblech kpl. links – für Frontantrieb <i>Side sheet cpl. left – for front drive</i>	149
185 100 03 07	Seitenblech kpl. links – für Übergabeantrieb <i>Side sheet cpl. left – for transfer drive</i>	151
185 100 03 08	Seitenblech kpl. rechts – für Übergabeantrieb <i>Side sheet cpl. right – for transfer drive</i>	153
185 100 03 16	Seitenblech kpl. links – für Frontantrieb mit Teleskop <i>Side sheet cpl. left – for front drive with telescopic unit</i>	155
185 100 03 17	Seitenblech kpl. rechts – für Frontantrieb mit Teleskop	157

<b>Unterbaugruppen/Subassemblies</b>		
<b>Artikel/Article</b>	<b>Bezeichnung/Description</b>	<b>Seite/Page</b>
	<i>Side sheet cpl. right – for front drive with telescopic unit</i>	
185 100 03 20	Seitenblech kpl. rechts – für Frontantrieb, Motor rechts <i>Side sheet cpl. right – for front drive, motor right</i>	159
185 100 03 21	Seitenblech kpl. links – für Frontantrieb, Motor rechts <i>Side sheet cpl. left – for front drive, motor right</i>	161
185 100 04 02	Seitenblech kpl. links – für Mehrfachantrieb <i>Side sheet cpl. left – for multiple drive</i>	163
185 100 04 03	Seitenblech kpl. rechts – für Mehrfachantrieb <i>Side sheet cpl. right – for multiple drive</i>	165
185 100 06 00	Seitenblech kpl. – für Zwischenantrieb <i>Side sheet cpl. – for intermediate drive</i>	167
185 100 07 02	Seitenteil kpl. links – für Gelenkeinheit schwenkbar <i>Side part cpl. left – for pivoting unit swiveling</i>	169
185 100 07 03	Seitenteil kpl. rechts – für Gelenkeinheit schwenkbar <i>Side part cpl. right – for pivoting unit swiveling</i>	171
185 100 07 04	Seitenhalterung kpl. links – für Gelenkeinheit <i>Side part cpl. left – for pivoting unit</i>	173
185 100 07 05	Seitenhalterung kpl. rechts – für Gelenkeinheit <i>Side part cpl. right – for pivoting unit</i>	175
185 100 11 00	Gleitschuh kpl. <i>Sliding shoe cpl.</i>	177
185 100 13 00	Gleitschuh kurz kpl. <i>Sliding shoe short cpl.</i>	178
185 100 99 00	Zubehörbeutel Förderer <i>Fitting bag conveyor</i>	179
185 100 99 01	Zubehörbeutel Förderer Eingabeeinheit <i>Fitting bag conveyor input unit</i>	180
18X 500 02 01	Rahmen geschraubt <i>Frame screwed</i>	181
18X 500 02 03	Rahmen geschraubt – 700mm lang <i>Frame screwed – 700mm long</i>	183
18X 500 03 03	Seitenblech kpl. 2m geschlossen mit T-Profil <i>Side sheet cpl. 2m long with t-profile</i>	191
18X 500 04 03	Seitenblech kpl. 3m geschlossen mit T-Profil <i>Side sheet cpl. 3m long with t-profile</i>	192
18X 500 05 00	Reinigungsbürste komplett <i>Cleaning brush complete</i>	193
185 500 08 00	Seitenblech kpl. 1m geschlossen mit T-Profil <i>Side sheet cpl. 1m long with t-profile</i>	195
18X 500 10 03	Übergabe komplett <i>Transfer complete</i>	196
18X 500 11 02	Ausheberad komplett <i>Discharge wheel complete</i>	198
185 500 22 00	Gewindespindel <i>Screw spindle</i>	200
18X 500 48 00	Rahmen 4-fach – für Mehrfachantrieb <i>Frame four lane – for multiple drive</i>	189
18X 500 48 01	Rahmen 3-fach – für Mehrfachantrieb <i>Frame three lane – for multiple drive</i>	187
18X 500 48 02	Rahmen 2-fach – für Mehrfachantrieb <i>Frame two lane – for multiple drive</i>	185
185 500 55 00	Flansch kpl. <i>Flange cpl.</i>	201
185 500 55 02	Flansch kpl. <i>Flange cpl.</i>	202
185 500 55 05	Flansch PA6G kpl. 30mm	203

<b>Unterbaugruppen/Subassemblies</b>		
<b>Artikel/Article</b>	<b>Bezeichnung/Description</b>	<b>Seite/Page</b>
	<i>Flange PA6G cpl. 30mm</i>	
18X 500 56 10	Haube komplett <i>Cover complete</i>	204
185 500 85 00	Motorbrücke links <i>Motor bridge left</i>	206
185 500 87 00	Motorbrücke komplett links <i>Motor bridge complete left</i>	209
18X 700 40 00	Kette für Eingabeeinheit 1m <i>Chain for input unit 1m</i>	212
18X 700 40 01	Kette für Eingabeeinheit 2m <i>Chain for input unit 2m</i>	214
18X 700 43 00	Mittelteil komplett für Eingabeeinheit 2m <i>Midsection complete for input unit 2m</i>	216
185 700 44 00	Seitenteil komplett – für Eingabeeinheit 2m <i>Side part complete – for input unit 2m</i>	218
18X 700 45 00	Mittelteil komplett für Eingabeeinheit 1m <i>Midsection complete for input unit 1m</i>	220
185 700 46 00	Seitenteil komplett – für Eingabeeinheit 1m <i>Side part complete – for input unit 1m</i>	222
18X 700 60 00	Verschiebestück kpl. – Verschiebeweg 400mm – für Standardförderkette <i>Displacement unit cpl. – moveable 400mm – for conveyor chain standard</i>	224
18X 700 60 02	Verschiebestück kpl. – Verschiebeweg 400mm – für Förderkette auf/ab <i>Displacement unit cpl. – moveable 400mm – for conveyor chain up/down</i>	228
18X 700 60 03	Verschiebestück am Antrieb – Verschiebeweg 400mm, 20° <i>Displacement unit at the drive – moveable 400mm, 20°</i>	232
18X 700 61 00	Verschiebestück kpl. – Verschiebeweg 660mm – für Standardförderkette <i>Displacement unit cpl. – moveable 660mm – for conveyor chain standard</i>	236
18X 700 61 01	Verschiebestück kpl. – Verschiebeweg 660mm – für Förderkette auf/ab <i>Displacement unit cpl. – moveable 660mm – for conveyor chain up/down</i>	240
18X 800 01 04	Frontantrieb – Motor links, für Verschiebestück direkt montiert <i>Front drive – motor left, for displacement unit directly mounted</i>	244

**Frontantrieb – Flanschausführung, Motor links**  
*Front drive – flange mounted, motor left*

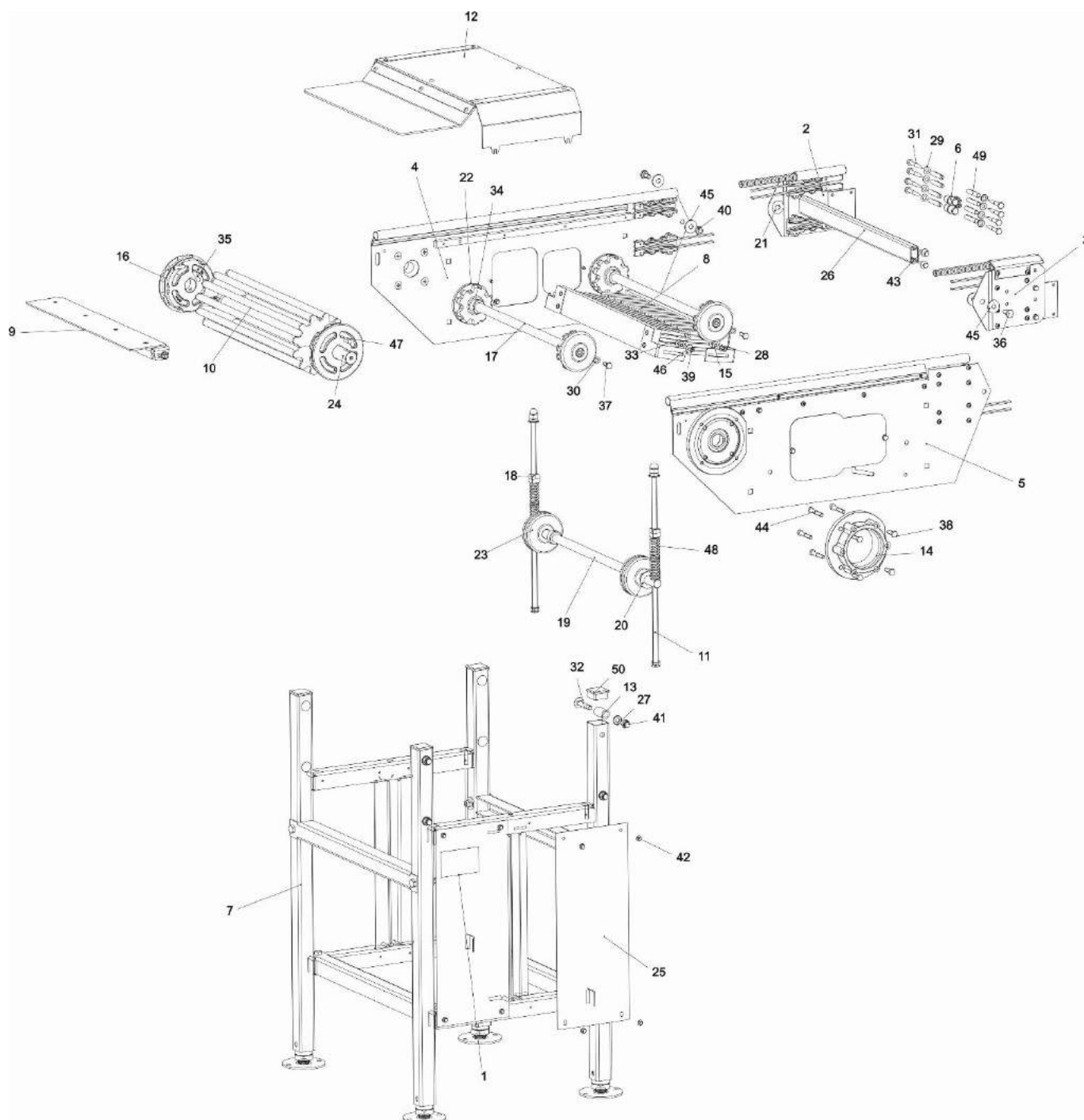


**Frontantrieb – Flanschausführung, Motor links**  
*Front drive – flange mounted, motor left*

<b>Art.-Nr.</b> <i>Item No.</i>	<b>Förderer-Typ</b> <i>Conveyor Type</i>
4940-1	200
4900-1	250
4840-1	350
4801-1	500
4870-1	750

Frontantrieb – Flanschausführung, Motor links / Front drive – flange mounted, motor left

Art.-Nr. / Item No. 4940-1, 4900-1, 4840-1, 4801-1, 4870-1



Kurvenförderer Curve Conveyor			Type 200	Type 250	Type 350	Type 500	Type 750
Frontantrieb – Flanschausführung, Motor links Front drive – flange mounted, motor left			4940-1	4900-1	4840-1	4801-1	4870-1
Pos.	Benennung	Description	Nr. / No.	Nr. / No.	Nr. / No.	Nr. / No.	Nr. / No.
1	Aufkleber Kettenspannung	Adhesive label chain tension	63 65 100	63 65 100	63 65 100	63 65 100	63 65 100
2	Seitenhalterung kpl. rechts ▲	Side part cpl. right ▲	185 100 02 06	185 100 02 06	185 100 02 06	185 100 02 06	185 100 02 06
3	Seitenhalterung kpl. links ▲	Side part cpl. left ▲	185 100 02 07	185 100 02 07	185 100 02 07	185 100 02 07	185 100 02 07
4	Seitenblech kpl. rechts Frontantrieb ▲	Side sheet cpl. right for front drive ▲	185 100 03 03	185 100 03 03	185 100 03 03	185 100 03 03	185 100 03 03
5	Seitenblech kpl. links Frontantrieb ▲	Side sheet cpl. left for front drive ▲	185 100 03 06	185 100 03 06	185 100 03 06	185 100 03 06	185 100 03 06
6	Zubehörbeutel ▲	Fitting bag ▲	185 100 99 00	185 100 99 00	185 100 99 00	185 100 99 00	185 100 99 00
7	Rahmen geschraubt ▲	Frame screwed ▲	189 500 02 01	186 500 02 01	187 500 02 01	185 500 02 01	188 500 02 01
8	Reinigungsbürste kpl. ▲	Cleaning brush cpl. ▲	189 500 05 00	186 500 05 00	187 500 05 00	185 500 05 00	188 500 05 00
9	Übergabe kpl. ▲	Transfer cpl. ▲	189 500 10 03	186 500 10 03	187 500 10 03	185 500 10 03	188 500 10 03
10	Ausheberad kpl. ▲	Discharge wheel cpl. ▲	189 500 11 02	186 500 11 02	187 500 11 02	185 500 11 02	188 500 11 02
11	Gewindespindel kpl. ▲	Screw spindle cpl. ▲	185 500 22 00	185 500 22 00	185 500 22 00	185 500 22 00	185 500 22 00
12	Haube kpl. ▲	Cover cpl. ▲	189 500 56 10	186 500 56 10	187 500 56 10	185 500 56 10	188 500 56 10
13	Hülse 36mm	Distance tube 36mm	185 510 08 00	185 510 08 00	185 510 08 00	185 510 08 00	185 510 08 00
14	Motorflansch	Motor flange	185 511 31 00	185 511 31 00	185 511 31 00	185 511 31 00	185 511 31 00
15	Scheibe Ø16,4mm	Washer Ø 16,4mm	185 513 05 00	185 513 05 00	185 513 05 00	185 513 05 00	185 513 05 00
16	Antriebskettenrad- Satz (2 Stk) *	Driving sprocket set (2 pcs.) *	185 600 97 00	185 600 97 00	185 600 97 00	185 600 97 00	185 600 97 00
17	Achse	Axle	189 515 04 02	186 515 04 02	187 515 04 02	185 515 04 02	188 515 04 02
18	Druckstück	Pressure piece	185 515 07 00	185 515 07 00	185 515 07 00	185 515 07 00	185 515 07 00
19	Spannachse	Tension axle	189 515 11 02	186 515 11 02	187 515 11 02	185 515 11 02	188 515 11 02
20	Distanzscheibe	Distance washer	185 515 13 00	185 515 13 00	185 515 13 00	185 515 13 00	185 515 13 00
21	Distanzscheibe	Distance washer	185 515 13 02	185 515 13 02	185 515 13 02	185 515 13 02	185 515 13 02
22	Umlenkrad ausgefräst	Deflection wheel routed	185 515 21 00	185 515 21 00	185 515 21 00	185 515 21 00	185 515 21 00
23	Umlenkrad	Deflection wheel	185 515 22 00	185 515 22 00	185 515 22 00	185 515 22 00	185 515 22 00
24	Antriebswelle	Drive shaft	189 516 01 03	186 516 01 03	187 516 01 03	185 516 01 03	188 516 01 03
25	Kettenschutz	Chain guard	185 519 09 01	185 519 09 01	185 519 09 01	185 519 09 01	185 519 09 01
26	Traverse 20x40	Traverse 20x40	189 524 05 00	186 524 05 00	187 524 05 00	185 524 05 00	188 524 05 00
27	Scheibe A10,5	Washer A10,5	26 02 112	26 02 112	26 02 112	26 02 112	26 02 112
28	Scheibe A6,4	Washer A6,4	26 02 109	26 02 109	26 02 109	26 02 109	26 02 109
29	Scheibe A8,4	Washer A8,4	26 02 111	26 02 111	26 02 111	26 02 111	26 02 111
30	Federring A8	Spring washer A8	26 04 111	26 04 111	26 04 111	26 04 111	26 04 111
31	Sechskant-Holzschraube 8x60	Hexagon wood screw 8x60	21 25 095	21 25 095	21 25 095	21 25 095	21 25 095
32	Flachrundschrabe M10x55	Cup square bolt M10x55	21 28 114	21 28 114	21 28 114	21 28 114	21 28 114
33	Flachrundschrabe M6x16	Cup square bolt M6x16	21 28 068	21 28 068	21 28 068	21 28 068	21 28 068
34	Stelling A20	Adjusting ring A20	26 43 064	26 43 064	26 43 064	26 43 064	26 43 064
35	Gewindestift M8x30	Grub screw M8x30	20 46 089	20 46 089	20 46 089	20 46 089	20 46 089
36	Sechskantschraube M10x20	Hexagon screw M10x20	21 56 107	21 56 107	21 56 107	21 56 107	21 56 107
37	Sechskantschraube M8x20	Hexagon screw M8x20	21 56 087	21 56 087	21 56 087	21 56 087	21 56 087
38	Sechskantschraube M8x25	Hexagon screw M8x25	21 56 088	21 56 088	21 56 088	21 56 088	21 56 088
39	Sechskantmutter M6	Hexagon nut M6	25 15 105	25 15 105	25 15 105	25 15 105	25 15 105

Kurvenförderer Curve Conveyor			Type 200	Type 250	Type 350	Type 500	Type 750
Frontantrieb – Flanschausführung, Motor links Front drive – flange mounted, motor left			4940-1	4900-1	4840-1	4801-1	4870-1
Pos.	Benennung	Description	Nr. / No.	Nr. / No.	Nr. / No.	Nr. / No.	Nr. / No.
40	Sechskantmutter M10	Hexagon nut M10	25 20 107	25 20 107	25 20 107	25 20 107	25 20 107
41	Sechskant-Hutmutter M10	Hexagon cup nut M10	25 23 107	25 23 107	25 23 107	25 23 107	25 23 107
42	Kombi-Blechschraube 5,5x13	Combi tapping screw 5,5x13	21 69 024	21 69 024	21 69 024	21 69 024	21 69 024
43	Kombi-Blechschraube 6,3x32	Combi tapping screw 6,3x32	21 69 041	21 69 041	21 69 041	21 69 041	21 69 041
44	Zylinderschraube M8x50	Cylinder screw M8x50	21 70 093	21 70 093	21 70 093	21 70 093	21 70 093
45	Scheibe 10,5	Washer 10,5	26 34 112	26 34 112	26 34 112	26 34 112	26 34 112
46	Scheibe A6,4	Washer A6,4	26 34 109	26 34 109	26 34 109	26 34 109	26 34 109
47	Passfeder A8x7x28	Parallel key 8x7x28	27 43 070	27 43 070	27 43 070	27 43 070	27 43 070
48	Druckfeder	Pressure spring	32 02 639	32 02 639	32 02 639	32 02 639	32 02 639
49	Dübel S10	Plug S10	25 90 006	25 90 006	25 90 006	25 90 006	25 90 006
50	Rohrkappe Vkt 40x40, schwarz	Plastic pipe cap 40x40, black	70 50 008	70 50 008	70 50 008	70 50 008	70 50 008

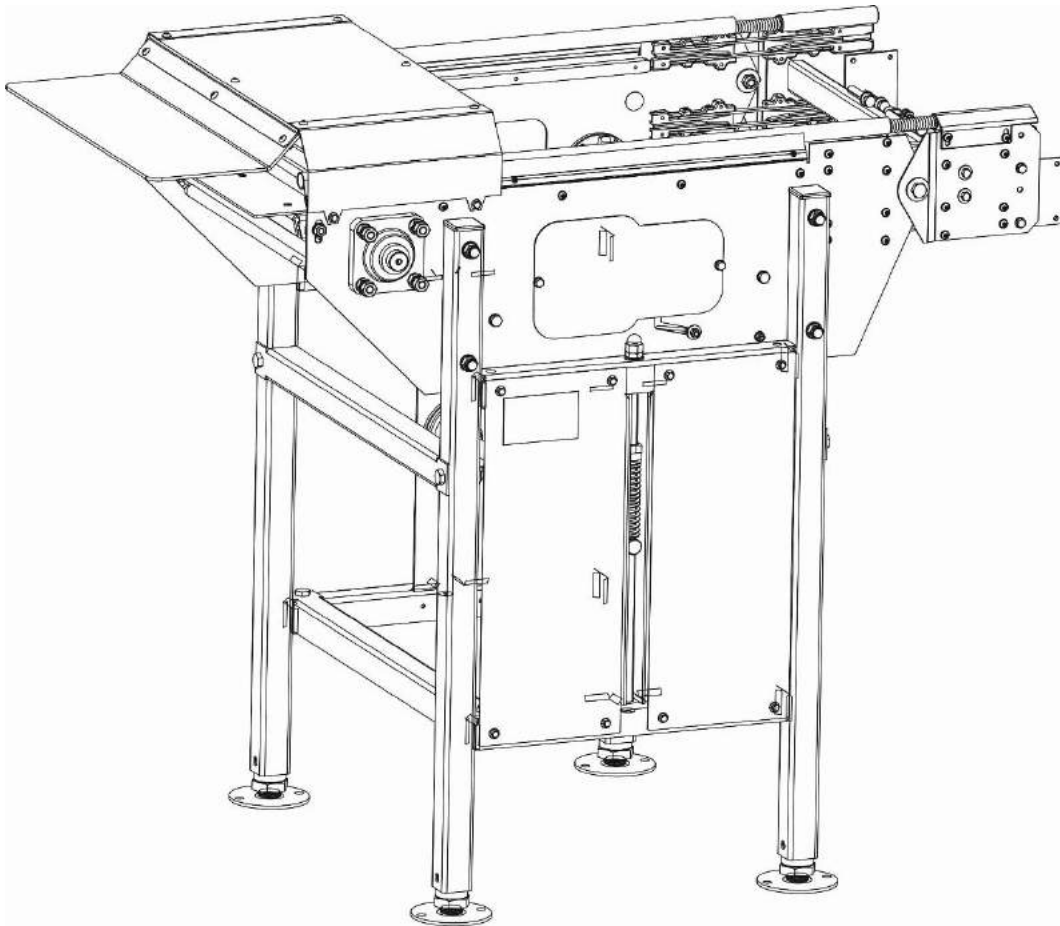
▲ Baugruppe: für Details Ersatzteilblatt der Baugruppe verwenden

▲ Assembly: for details see spare part sheet of assembly

\* Antriebskettenräder werden nur paarweise verkauft

\* Driving sprockets are only sold in pairs

**Frontantrieb – Flanschausführung, Motor rechts**  
*Front drive – flange mounted, motor right*

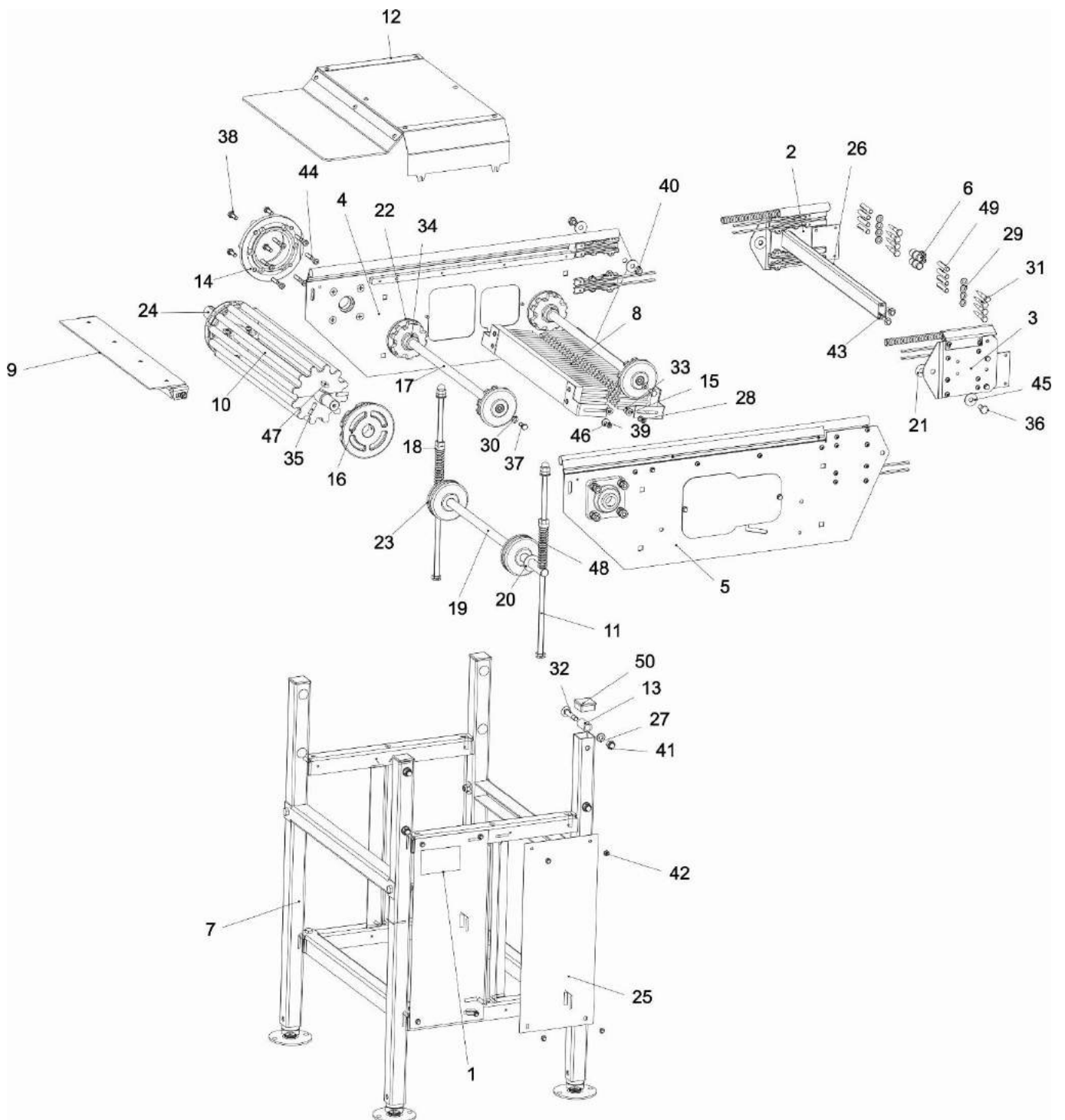


**Frontantrieb – Flanschausführung, Motor rechts**  
*Front drive – flange mounted, motor right*

<b>Art.-Nr.</b> <i>Item No.</i>	<b>Förderer-Typ</b> <i>Conveyor Type</i>
4940-3	200
4900-3	250
4840-3	350
4801-3	500
4870-3	750

**Ersatzteilliste Kurvenförderer**  
**Spare parts list for curve conveyor**

Frontantrieb – Flanschausführung, Motor rechts / *Front drive – flange mounted, motor right*  
Art.-Nr. / Item No. 4940-3, 4900-3, 4840-3, 4801-3, 4870-3



Kurvenförderer Curve Conveyor			Type 200	Type 250	Type 350	Type 500	Type 750
Frontantrieb – Flanschausführung, Motor rechts Front drive – flange mounted, motor right			4940-3	4900-3	4840-3	4801-3	4870-3
Pos.	Benennung	Description	Nr. / No.	Nr. / No.	Nr. / No.	Nr. / No.	Nr. / No.
1	Aufkleber Kettenspannung	Adhesive label chain tension	63 65 100	63 65 100	63 65 100	63 65 100	63 65 100
2	Seitenhalterung kpl. rechts ▲	Side part cpl. right ▲	185 100 02 06	185 100 02 06	185 100 02 06	185 100 02 06	185 100 02 06
3	Seitenhalterung kpl. links ▲	Side part cpl. left ▲	185 100 02 07	185 100 02 07	185 100 02 07	185 100 02 07	185 100 02 07
4	Seitenblech kpl. rechts, für Motor rechts ▲	Side sheet cpl. right for motor right ▲	185 100 03 20	185 100 03 20	185 100 03 20	185 100 03 20	185 100 03 20
5	Seitenblech kpl. links, für Motor rechts ▲	Side sheet cpl. left for motor right ▲	185 100 03 21	185 100 03 21	185 100 03 21	185 100 03 21	185 100 03 21
6	Zubehörbeutel ▲	Fitting bag ▲	185 100 99 00	185 100 99 00	185 100 99 00	185 100 99 00	185 100 99 00
7	Rahmen geschraubt ▲	Frame screwed ▲	189 500 02 01	186 500 02 01	187 500 02 01	185 500 02 01	188 500 02 01
8	Reinigungsbürste kpl. ▲	Cleaning brush cpl. ▲	189 500 05 00	186 500 05 00	187 500 05 00	185 500 05 00	188 500 05 00
9	Übergabe kpl. ▲	Transfer cpl. ▲	189 500 10 03	186 500 10 03	187 500 10 03	185 500 10 03	188 500 10 03
10	Ausheberad kpl. ▲	Discharge wheel cpl. ▲	189 500 11 02	186 500 11 02	187 500 11 02	185 500 11 02	188 500 11 02
11	Gewindespindel kpl. ▲	Screw spindle cpl. ▲	185 500 22 00	185 500 22 00	185 500 22 00	185 500 22 00	185 500 22 00
12	Haube kpl. ▲	Cover cpl. ▲	189 500 56 10	186 500 56 10	187 500 56 10	185 500 56 10	188 500 56 10
13	Hülse 36mm	Distance tube 36mm	185 510 08 00	185 510 08 00	185 510 08 00	185 510 08 00	185 510 08 00
14	Motorflansch	Motor flange	185 511 31 00	185 511 31 00	185 511 31 00	185 511 31 00	185 511 31 00
15	Scheibe Ø 16,4mm	Washer Ø 16,4mm	185 513 05 00	185 513 05 00	185 513 05 00	185 513 05 00	185 513 05 00
16	Antriebskettenrad- Satz (2 Stk) *	Driving sprocket set (2 pcs.) *	185 600 97 00	185 600 97 00	185 600 97 00	185 600 97 00	185 600 97 00
17	Achse	Axle	189 515 04 02	186 515 04 02	187 515 04 02	185 515 04 02	188 515 04 02
18	Druckstück	Pressure piece	185 515 07 00	185 515 07 00	185 515 07 00	185 515 07 00	185 515 07 00
19	Spannachse	Tension axle	189 515 11 02	186 515 11 02	187 515 11 02	185 515 11 02	188 515 11 02
20	Distanzscheibe	Distance washer	185 515 13 00	185 515 13 00	185 515 13 00	185 515 13 00	185 515 13 00
21	Distanzscheibe	Distance washer	185 515 13 02	185 515 13 02	185 515 13 02	185 515 13 02	185 515 13 02
22	Umlenkrad ausgefräst	Deflection wheel routed	185 515 21 00	185 515 21 00	185 515 21 00	185 515 21 00	185 515 21 00
23	Umlenkrad	Deflection wheel	185 515 22 00	185 515 22 00	185 515 22 00	185 515 22 00	185 515 22 00
24	Antriebswelle	Drive shaft	189 516 01 03	186 516 01 03	187 516 01 03	185 516 01 03	188 516 01 03
25	Kettenschutz	Chain guard	185 519 09 01	185 519 09 01	185 519 09 01	185 519 09 01	185 519 09 01
26	Traverse 20x40	Traverse 20x40	189 524 05 00	186 524 05 00	187 524 05 00	185 524 05 00	188 524 05 00
27	Scheibe A10,5	Washer A10,5	26 02 112	26 02 112	26 02 112	26 02 112	26 02 112
28	Scheibe A6,4	Washer A6,4	26 02 109	26 02 109	26 02 109	26 02 109	26 02 109
29	Scheibe A8,4	Washer A8,4	26 02 111	26 02 111	26 02 111	26 02 111	26 02 111
30	Federring A8	Spring washer A8	26 04 111	26 04 111	26 04 111	26 04 111	26 04 111
31	Sechskant-Holzschraube 8x60	Hexagon wood screw 8x60	21 25 095	21 25 095	21 25 095	21 25 095	21 25 095
32	Flachrundschrabe M10x55	Cup square bolt M10x55	21 28 114	21 28 114	21 28 114	21 28 114	21 28 114
33	Flachrundschrabe M6x16	Cup square bolt M6x16	21 28 068	21 28 068	21 28 068	21 28 068	21 28 068
34	Stelling A20	Adjusting ring A20	26 43 064	26 43 064	26 43 064	26 43 064	26 43 064
35	Gewindestift M8x30	Grub screw M8x30	20 46 089	20 46 089	20 46 089	20 46 089	20 46 089
36	Sechskantschraube M10x20	Hexagon screw M10x20	21 56 107	21 56 107	21 56 107	21 56 107	21 56 107
37	Sechskantschraube M8x20	Hexagon screw M8x20	21 56 087	21 56 087	21 56 087	21 56 087	21 56 087
38	Sechskantschraube M8x25	Hexagon screw M8x25	21 56 088	21 56 088	21 56 088	21 56 088	21 56 088
39	Sechskantmutter M6	Hexagon nut M6	25 15 105	25 15 105	25 15 105	25 15 105	25 15 105

Kurvenförderer Curve Conveyor			Type 200	Type 250	Type 350	Type 500	Type 750
Frontantrieb – Flanschausführung, Motor rechts Front drive – flange mounted, motor right			4940-3	4900-3	4840-3	4801-3	4870-3
Pos.	Benennung	Description	Nr. / No.	Nr. / No.	Nr. / No.	Nr. / No.	Nr. / No.
40	Sechskantmutter M10	Hexagon nut M10	25 20 107	25 20 107	25 20 107	25 20 107	25 20 107
41	Sechskant-Hutmutter M10	Hexagon cup nut M10	25 23 107	25 23 107	25 23 107	25 23 107	25 23 107
42	Kombi-Blechschraube 5,5x13	Combi tapping screw 5,5x13	21 69 024	21 69 024	21 69 024	21 69 024	21 69 024
43	Kombi-Blechschraube 6,3x32	Combi tapping screw 6,3x32	21 69 041	21 69 041	21 69 041	21 69 041	21 69 041
44	Zylinderschraube M8x50	Cylinder screw M8x50	21 70 093	21 70 093	21 70 093	21 70 093	21 70 093
45	Scheibe 10,5	Washer 10,5	26 34 112	26 34 112	26 34 112	26 34 112	26 34 112
46	Scheibe A6,4	Washer A6,4	26 34 109	26 34 109	26 34 109	26 34 109	26 34 109
47	Passfeder A8x7x28	Parallel key 8x7x28	27 43 070	27 43 070	27 43 070	27 43 070	27 43 070
48	Druckfeder	Pressure spring	32 02 639	32 02 639	32 02 639	32 02 639	32 02 639
49	Dübel S10	Plug S10	25 90 006	25 90 006	25 90 006	25 90 006	25 90 006
50	Rohrkappe Vkt 40x40, schwarz	Plastic pipe cap 40x40, black	70 50 008	70 50 008	70 50 008	70 50 008	70 50 008

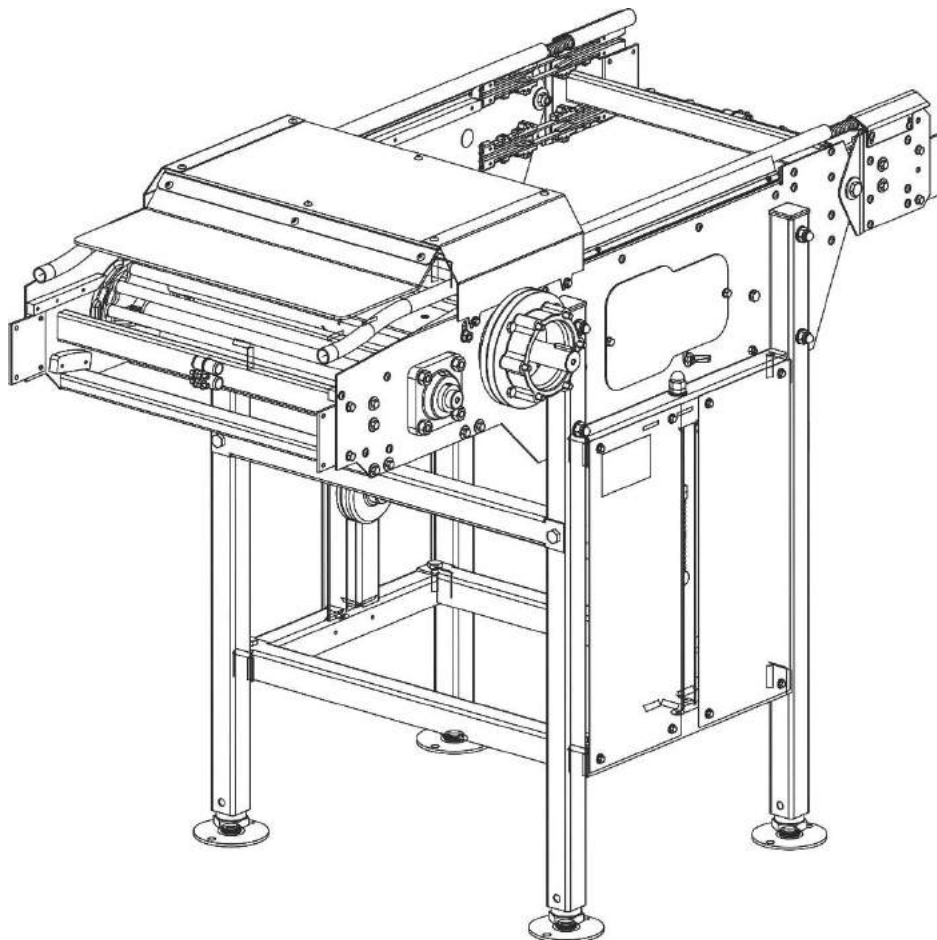
▲ Baugruppe: für Details Ersatzteilblatt der Baugruppe verwenden

▲ Assembly: for details see spare part sheet of assembly

\* Antriebskettenräder werden nur paarweise verkauft

\* Driving sprockets are only sold in pairs

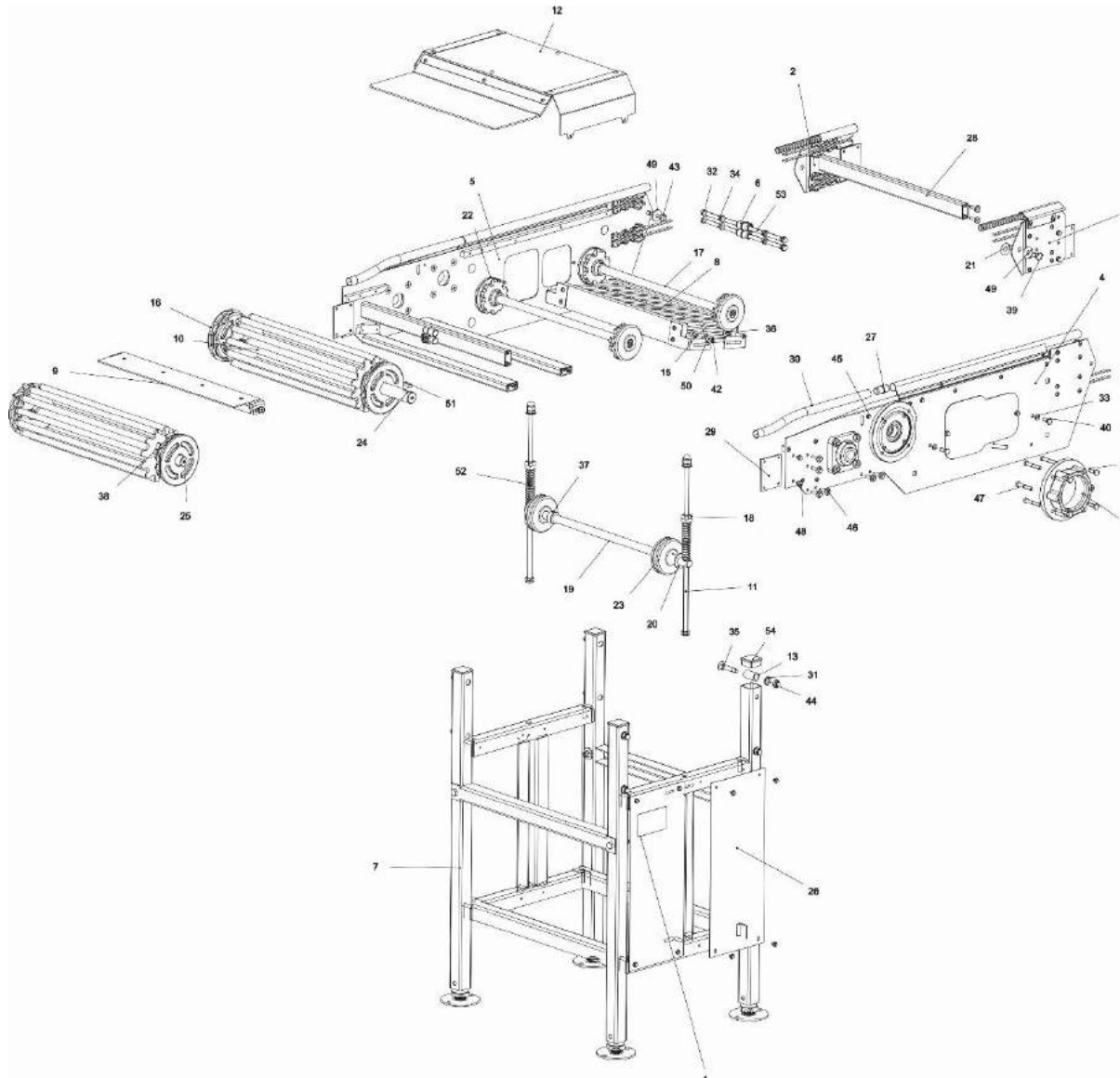
**Übergabeantrieb**  
*Transfer drive*



<b>Übergabeantrieb</b> <i>Transfer drive</i>	
<b>Art.-Nr.</b> <i>Item No.</i>	<b>Förderer-Typ</b> <i>Conveyor Type</i>
---	200
4939-1	250
4869-1	350
4839-1	500
4899-1	750

Übergabeantrieb / Transfer drive

Art.-Nr. / Item No 4939-1, 4869-1, 4839-1, 4899-1



Kurvenförderer Curve Conveyor			Type 200	Type 250	Type 350	Type 500	Type 750
Übergabeantrieb Transfer drive			---	4939-1	4869-1	4839-1	4899-1
Pos.	Benennung	Description	Nr. / No.	Nr. / No.	Nr. / No.	Nr. / No.	Nr. / No.
1	Aufkleber Kettenspannung	Adhesive label chain tension	---	63 65 100	63 65 100	63 65 100	63 65 100
2	Seitenhalterung kpl. rechts ▲	Side part cpl. right ▲	---	185 100 02 06	185 100 02 06	185 100 02 06	185 100 02 06
3	Seitenhalterung kpl. links ▲	Side part cpl. left ▲	---	185 100 02 07	185 100 02 07	185 100 02 07	185 100 02 07
4	Seitenblech kpl. links, Übergabeantrieb ▲	Side sheet cpl. left, transfer drive ▲	---	185 100 03 07	185 100 03 07	185 100 03 07	185 100 03 07
5	Seitenblech kpl. rechts, Übergabeantrieb ▲	Side sheet cpl. right, transfer drive ▲	---	185 100 03 08	185 100 03 08	185 100 03 08	185 100 03 08
6	Zubehörbeutel ▲	Fitting bag ▲	---	185 100 99 00	185 100 99 00	185 100 99 00	185 100 99 00
7	Rahmen geschraubt ▲	Frame screwed ▲	---	186 500 02 01	187 500 02 01	185 500 02 01	188 500 02 01
8	Reinigungsbürste kpl. ▲	Cleaning brush cpl. ▲	---	186 500 05 00	187 500 05 00	185 500 05 00	188 500 05 00
9	Übergabe kpl. ▲	Transfer cpl. ▲	---	186 500 10 03	187 500 10 03	185 500 10 03	188 500 10 03
10	Ausheberad kpl. ▲	Discharge wheel cpl. ▲	---	186 500 11 02	187 500 11 02	185 500 11 02	188 500 11 02
11	Gewindespindel kpl. ▲	Screw spindle cpl. ▲	---	185 500 22 00	185 500 22 00	185 500 22 00	185 500 22 00
12	Haube kpl. ▲	Cover cpl. ▲	---	185 500 56 10	185 500 56 10	185 500 56 10	185 500 56 10
13	Hülse 36mm	Distance tube 36mm	---	185 510 08 00	185 510 08 00	185 510 08 00	185 510 08 00
14	Motorflansch	Motor flange	---	185 511 31 00	185 511 31 00	185 511 31 00	185 511 31 00
15	Scheibe 16,4mm	Washer 16,4mm	---	185 513 05 00	185 513 05 00	185 513 05 00	185 513 05 00
16	Antriebskettenrad- Satz ( 2 Stk ) *	Driving sprocket set ( 2 pcs. ) *	---	185 600 97 00	185 600 97 00	185 600 97 00	185 600 97 00
17	Achse	Axle	---	186 515 04 02	187 515 04 02	185 515 04 02	188 515 04 02
18	Druckstück	Pressure piece	---	185 515 07 00	185 515 07 00	185 515 07 00	185 515 07 00
19	Spannachse	Tension axle	---	186 515 11 02	187 515 11 02	185 515 11 02	188 515 11 02
20	Distanzscheibe	Distance washer	---	185 515 13 00	185 515 13 00	185 515 13 00	185 515 13 00
21	Distanzscheibe	Distance washer	---	185 515 13 02	185 515 13 02	185 515 13 02	185 515 13 02
22	Umlenkrad ausgefräst	Deflection wheel routed	---	185 515 21 00	185 515 21 00	185 515 21 00	185 515 21 00
23	Umlenkrad	Deflection wheel	---	185 515 22 00	185 515 22 00	185 515 22 00	185 515 22 00
24	Antriebswelle	Drift shaft	---	186 516 01 03	187 516 01 03	185 516 01 03	188 516 01 03
25	Umlenkachse	Deflection axle	---	186 516 01 07	187 516 01 07	185 516 01 07	188 516 01 07
26	Kettenschutz	Chain guard	---	185 519 09 01	185 519 09 01	185 519 09 01	185 519 09 01
27	Kupplung	Coupling	---	185 520 18 00	185 520 18 00	185 520 18 00	185 520 18 00
28	Traverse 20x40	Traverse 20x40	---	185 524 05 00	185 524 05 00	185 524 05 00	185 524 05 00
29	Anschlussblech	Thread plate	---	185 525 06 00	185 525 06 00	185 525 06 00	185 525 06 00
30	Schutzrohr	Protective tube	---	185 535 06 00	185 535 06 00	185 535 06 00	185 535 06 00
31	Scheibe A10,5	Washer A10,5	---	26 02 112	26 02 112	26 02 112	26 02 112
32	Scheibe A8,4mm	Washer A8,4	---	26 02 111	26 02 111	26 02 111	26 02 111
33	Federring A8	Spring washer A8	---	26 04 111	26 04 111	26 04 111	26 04 111
34	Sechskant-Holzschraube 8x60	Hexagon wood screw 8x60	---	21 25 095	21 25 095	21 25 095	21 25 095
35	Flachrundschraube M10x55	Cup square bolt M10x55	---	21 28 114	21 28 114	21 28 114	21 28 114
36	Flachrundschraube M6x16	Cup square bolt M6x16	---	21 28 068	21 28 068	21 28 068	21 28 068
37	Stellring A20	Adjusting ring A20	---	26 43 064	26 43 064	26 43 064	26 43 064
38	Gewindestift M8x30	Grub screw M8x30	---	20 46 089	20 46 089	20 46 089	20 46 089
39	Sechskantschraube M10x20	Hexagon screw M10x20	---	21 56 107	21 56 107	21 56 107	21 56 107

Kurvenförderer Curve Conveyor			Type 200	Type 250	Type 350	Type 500	Type 750
Übergabeantrieb Transfer drive			---	4939-1	4869-1	4839-1	4899-1
Pos.	Benennung	Description	Nr. / No.	Nr. / No.	Nr. / No.	Nr. / No.	Nr. / No.
40	Sechskantschraube M8x20	Hexagon screw M8x20	---	21 56 087	21 56 087	21 56 087	21 56 087
41	Sechskantschraube M8x25	Hexagon screw M8x25	---	21 56 088	21 56 088	21 56 088	21 56 088
42	Sechskantmutter M6	Hexagon nut M6	---	25 15 105	25 15 105	25 15 105	25 15 105
43	Sechskantmutter M10	Hexagon nut M10	---	25 20 107	25 20 107	25 20 107	25 20 107
44	Sechskant-Hutmutter M10	Hexagon cup nut M10	---	25 23 107	25 23 107	25 23 107	25 23 107
45	Kombi-Blechschaube 5,5x13	Combi tapping screw 5,5x13	---	21 69 024	21 69 024	21 69 024	21 69 024
46	Kombi-Blechschaube 6,3x32	Combi tapping screw 6,3x32	---	21 69 041	21 69 041	21 69 041	21 69 041
47	Zylinderschraube M8x50	Cylinder screw M8x50	---	21 70 093	21 70 093	21 70 093	21 70 093
48	Sechskantschraube M6x8	Hexagon screw M6x8	---	21 99 065	21 99 065	21 99 065	21 99 065
49	Scheibe 10,5	Washer 10,5	---	26 34 112	26 34 112	26 34 112	26 34 112
50	Scheibe A6,4	Washer A6,4	---	26 34 109	26 34 109	26 34 109	26 34 109
51	Passfeder A8x7x28	Parallel key A8x7x28	---	27 43 070	27 43 070	27 43 070	27 43 070
52	Druckfeder	Pressure spring	---	32 02 639	32 02 639	32 02 639	32 02 639
53	Dübel S10	Plug S10	---	25 90 006	25 90 006	25 90 006	25 90 006
54	Rohrkappe Vkt 40x40, schwarz	Plastic pipe cap 40x40, black	---	70 50 008	70 50 008	70 50 008	70 50 008

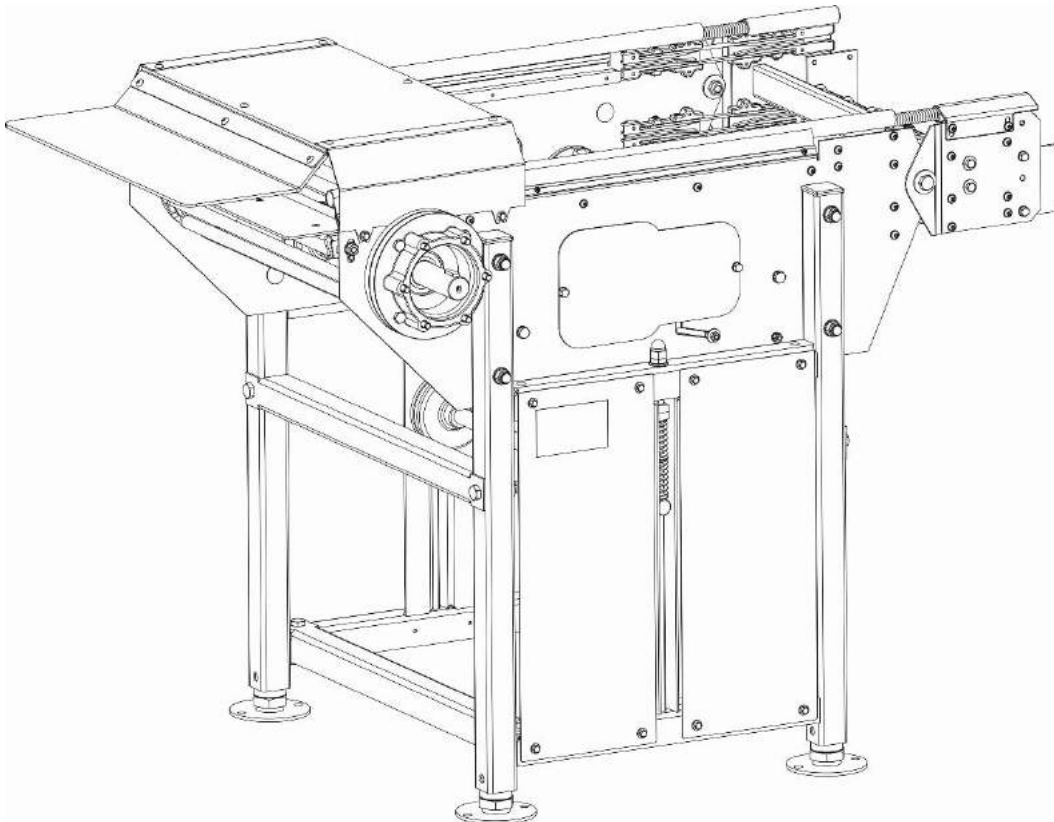
▲ Baugruppe: für Details Ersatzteilblatt der Baugruppe verwenden

▲ Assembly: for details see spare part sheet of assembly

\* Antriebskettenräder werden nur paarweise verkauft

\* Driving sprockets are only sold in pairs

**Frontantrieb – Flanschausführung, Motor links, Rahmen 700mm**  
*Front drive – flange mounted, motor left, frame 700mm*

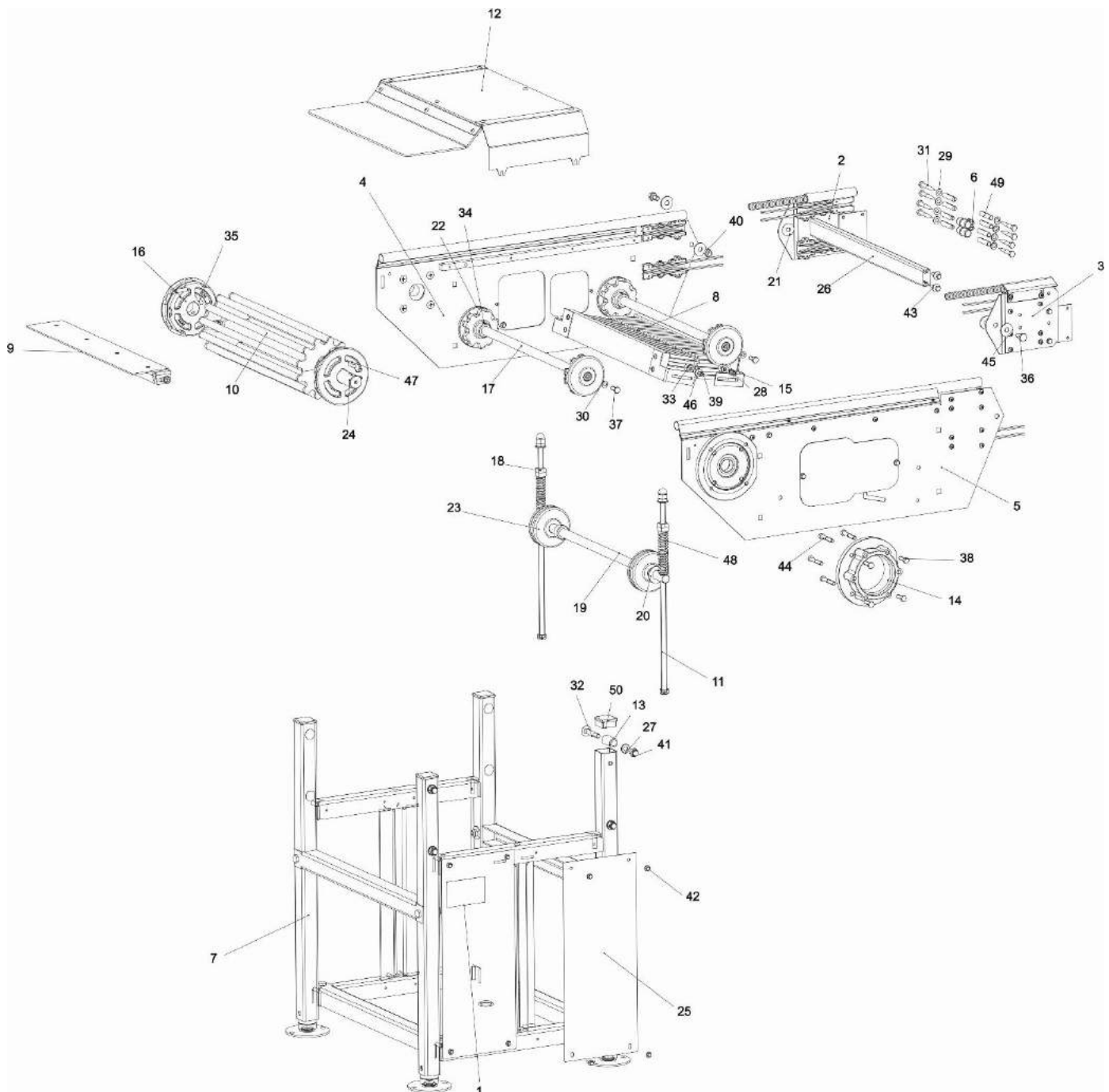


**Frontantrieb – Flanschausführung, Motor links,  
Rahmen 700mm**  
*Front drive – flange mounted, motor left,  
frame 700mm*

<b>Art.-Nr. Item No.</b>	<b>Förderer-Typ Conveyor Type</b>
189 005 01 20	200
186 005 01 20	250
187 005 01 20	350
185 005 01 20	500
188 005 01 20	750

**Ersatzteilliste Kurvenförderer**  
**Spare parts list for curve conveyor**

Frontantrieb - Flanschausführung, Motor links, Rahmen 700mm / *Front drive - flange mounted, motor left, frame 700mm*  
Art.-Nr. / Item No. 189 005 01 20, 186 005 01 20, 187 005 01 20, 185 005 01 20, 188 005 01 20



Kurvenförderer Curve Conveyor			Type 200	Type 250	Type 350	Type 500	Type 750
Frontantrieb – Flanschausführung, Motor links, Rahmen 700mm Front drive – flange mounted, motor left, frame 700mm			186 005 01 20	189 005 01 20	187 005 01 20	185 005 01 20	188 005 01 20
Pos.	Benennung	Description	Nr. / No.	Nr. / No.	Nr. / No.	Nr. / No.	Nr. / No.
1	Aufkleber Kettenspannung	Adhesive label chain tension	63 65 100	63 65 100	63 65 100	63 65 100	63 65 100
2	Seitenhalterung kpl. rechts ▲	Side part cpl. right ▲	185 100 02 06	185 100 02 06	185 100 02 06	185 100 02 06	185 100 02 06
3	Seitenhalterung kpl. links ▲	Side part cpl. left ▲	185 100 02 07	185 100 02 07	185 100 02 07	185 100 02 07	185 100 02 07
4	Seitenblech kpl. rechts Frontantrieb ▲	Side sheet cpl. right for front drive ▲	185 100 03 03	185 100 03 03	185 100 03 03	185 100 03 03	185 100 03 03
5	Seitenblech kpl. links Frontantrieb ▲	Side sheet cpl. left for front drive ▲	185 100 03 06	185 100 03 06	185 100 03 06	185 100 03 06	185 100 03 06
6	Zubehörbeutel ▲	Fitting bag ▲	185 100 99 00	185 100 99 00	185 100 99 00	185 100 99 00	185 100 99 00
7	Rahmen geschraubt, 700mm lang ▲	Frame screwed, 700mm long ▲	189 500 02 03	186 500 02 03	187 500 02 03	185 500 02 03	188 500 02 03
8	Reinigungsbürste kpl. ▲	Cleaning brush cpl. ▲	189 500 05 00	186 500 05 00	187 500 05 00	185 500 05 00	188 500 05 00
9	Übergabe kpl. ▲	Transfer cpl. ▲	189 500 10 03	186 500 10 03	187 500 10 03	185 500 10 03	188 500 10 03
10	Ausheberad kpl. ▲	Discharge wheel cpl. ▲	189 500 11 02	186 500 11 02	187 500 11 02	185 500 11 02	188 500 11 02
11	Gewindestift kpl. ▲	Screw spindle cpl. ▲	185 500 22 00	185 500 22 00	185 500 22 00	185 500 22 00	185 500 22 00
12	Haube kpl. ▲	Cover cpl. ▲	189 500 56 10	186 500 56 10	187 500 56 10	185 500 56 10	188 500 56 10
13	Hülse 36mm	Distance tube 36mm	185 510 08 00	185 510 08 00	185 510 08 00	185 510 08 00	185 510 08 00
14	Motorflansch	Motor flange	185 511 31 00	185 511 31 00	185 511 31 00	185 511 31 00	185 511 31 00
15	Scheibe Ø16,4mm	Washer Ø 16,4mm	185 513 05 00	185 513 05 00	185 513 05 00	185 513 05 00	185 513 05 00
16	Antriebskettenrad- Satz (2 Stk) *	Driving sprocket set (2 pcs.) *	185 600 97 00	185 600 97 00	185 600 97 00	185 600 97 00	185 600 97 00
17	Achse	Axle	189 515 04 02	186 515 04 02	187 515 04 02	185 515 04 02	188 515 04 02
18	Druckstück	Pressure piece	185 515 07 00	185 515 07 00	185 515 07 00	185 515 07 00	185 515 07 00
19	Spannachse	Tension axle	189 515 11 02	186 515 11 02	187 515 11 02	185 515 11 02	188 515 11 02
20	Distanzscheibe	Distance washer	185 515 13 00	185 515 13 00	185 515 13 00	185 515 13 00	185 515 13 00
21	Distanzscheibe	Distance washer	185 515 13 02	185 515 13 02	185 515 13 02	185 515 13 02	185 515 13 02
22	Umlenkrad ausgefräst	Deflection wheel routed	185 515 21 00	185 515 21 00	185 515 21 00	185 515 21 00	185 515 21 00
23	Umlenkrad	Deflection wheel	185 515 22 00	185 515 22 00	185 515 22 00	185 515 22 00	185 515 22 00
24	Antriebswelle	Drive shaft	189 516 01 03	186 516 01 03	187 516 01 03	185 516 01 03	188 516 01 03
25	Kettenschutz	Chain guard	185 519 09 01	185 519 09 01	185 519 09 01	185 519 09 01	185 519 09 01
26	Traverse 20x40	Traverse 20x40	189 524 05 00	186 524 05 00	187 524 05 00	185 524 05 00	188 524 05 00
27	Scheibe A10,5	Washer A10,5	26 02 112	26 02 112	26 02 112	26 02 112	26 02 112
28	Scheibe A6,4	Washer A6,4	26 02 109	26 02 109	26 02 109	26 02 109	26 02 109
29	Scheibe A8,4	Washer A8,4	26 02 111	26 02 111	26 02 111	26 02 111	26 02 111
30	Federring A8	Spring washer A8	26 04 111	26 04 111	26 04 111	26 04 111	26 04 111
31	Sechskant-Holzschraube 8x60	Hexagon wood screw 8x60	21 25 095	21 25 095	21 25 095	21 25 095	21 25 095
32	Flachrundschrabe M10x55	Cup square bolt M10x55	21 28 114	21 28 114	21 28 114	21 28 114	21 28 114
33	Flachrundschrabe M6x16	Cup square bolt M6x16	21 28 068	21 28 068	21 28 068	21 28 068	21 28 068
34	Stellring A20	Adjusting ring A20	26 43 064	26 43 064	26 43 064	26 43 064	26 43 064
35	Gewindestift M8x30	Grub screw M8x30	20 46 089	20 46 089	20 46 089	20 46 089	20 46 089
36	Sechskantschraube M10x20	Hexagon screw M10x20	21 56 107	21 56 107	21 56 107	21 56 107	21 56 107
37	Sechskantschraube M8x20	Hexagon screw M8x20	21 56 087	21 56 087	21 56 087	21 56 087	21 56 087
38	Sechskantschraube M8x25	Hexagon screw M8x25	21 56 088	21 56 088	21 56 088	21 56 088	21 56 088
39	Sechskantmutter M6	Hexagon nut M6	25 15 105	25 15 105	25 15 105	25 15 105	25 15 105

Kurvenförderer Curve Conveyor			Type 200	Type 250	Type 350	Type 500	Type 750
Frontantrieb – Flanschausführung, Motor links, Rahmen 700mm Front drive – flange mounted, motor left, frame 700mm			186 005 01 20	189 005 01 20	187 005 01 20	185 005 01 20	188 005 01 20
Pos.	Benennung	Description	Nr. / No.	Nr. / No.	Nr. / No.	Nr. / No.	Nr. / No.
40	Sechskantmutter M10	Hexagon nut M10	25 20 107	25 20 107	25 20 107	25 20 107	25 20 107
41	Sechskant-Hutmutter M10	Hexagon cup nut M10	25 23 107	25 23 107	25 23 107	25 23 107	25 23 107
42	Kombi-Blechschaube 5,5x13	Combi tapping screw 5,5x13	21 69 024	21 69 024	21 69 024	21 69 024	21 69 024
43	Kombi-Blechschaube 6,3x32	Combi tapping screw 6,3x32	21 69 041	21 69 041	21 69 041	21 69 041	21 69 041
44	Zylinderschraube M8x50	Cylinder screw M8x50	21 70 093	21 70 093	21 70 093	21 70 093	21 70 093
45	Scheibe 10,5	Washer 10,5	26 34 112	26 34 112	26 34 112	26 34 112	26 34 112
46	Scheibe A6,4	Washer A6,4	26 34 109	26 34 109	26 34 109	26 34 109	26 34 109
47	Passfeder A8x7x28	Parallel key 8x7x28	27 43 070	27 43 070	27 43 070	27 43 070	27 43 070
48	Druckfeder	Pressure spring	32 02 639	32 02 639	32 02 639	32 02 639	32 02 639
49	Dübel S10	Plug S10	25 90 006	25 90 006	25 90 006	25 90 006	25 90 006
50	Rohrkappe Vkt 40x40, schwarz	Plastic pipe cap 40x40, black	70 50 008	70 50 008	70 50 008	70 50 008	70 50 008

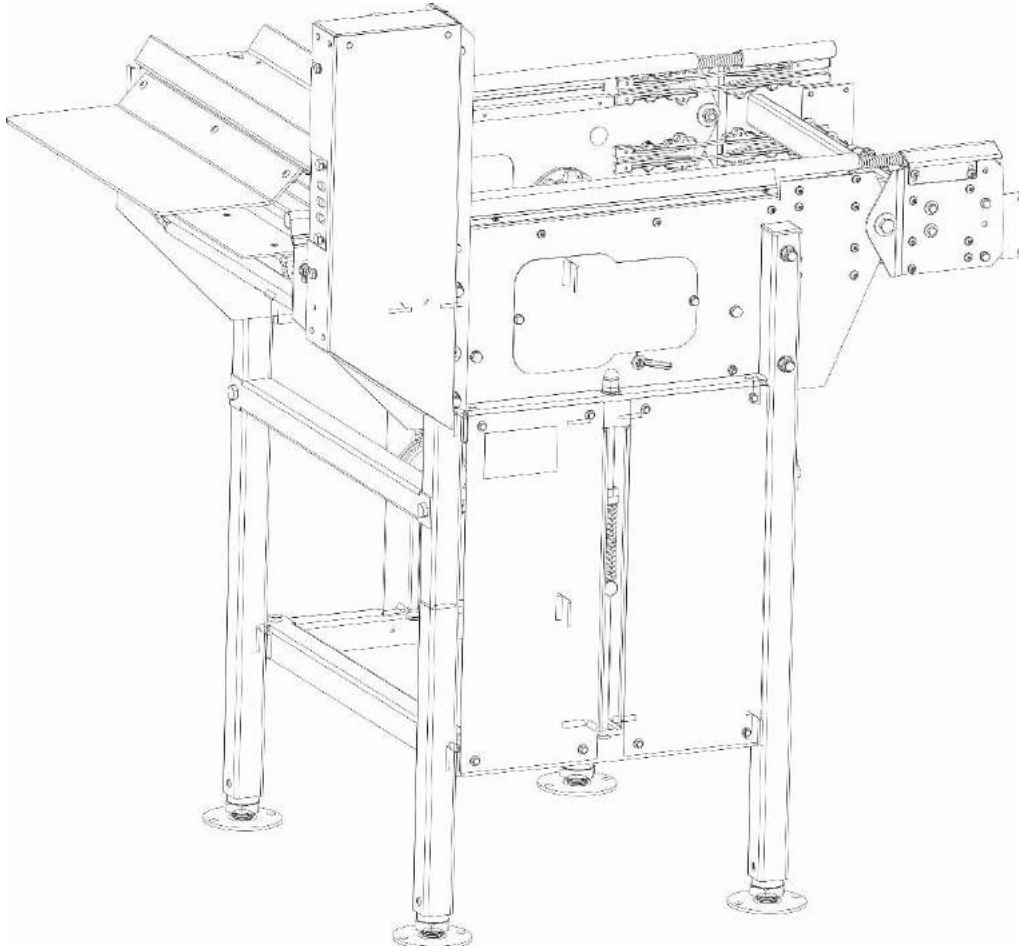
▲ Baugruppe: für Details Ersatzteilblatt der Baugruppe verwenden

▲ Assembly: for details see spare part sheet of assembly

\* Antriebskettenräder werden nur paarweise verkauft

\* Driving sprockets are only sold in pairs

**Frontantrieb – mit Motorbrücke kpl. links**  
*Front drive – incl. motor bridge cpl. left*

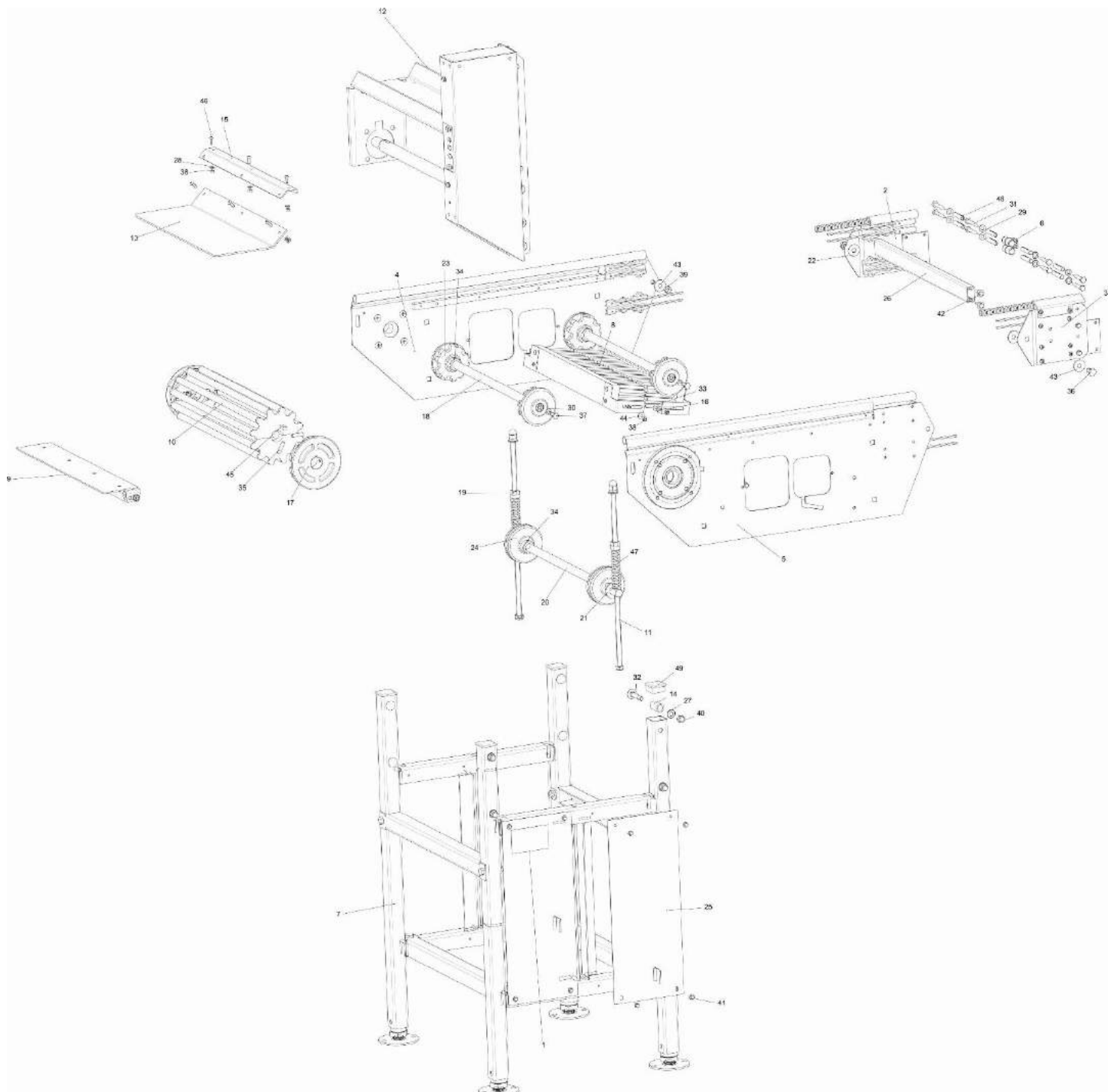


**Frontantrieb – mit Motorbrücke kpl. links**  
*Front drive – incl. motor bridge cpl. left*

<b>Art.-Nr. Item No.</b>	<b>Förderer-Typ Conveyor Type</b>
4940-4	200
4900-4	250
4840-4	350
4801-4	500
4870-4	750

**Ersatzteilliste Kurvenförderer**  
**Spare parts list for curve conveyor**

Frontantrieb – mit Motorbrücke kpl. links / *Front drive – incl. motor bridge cpl. left*  
Art.-Nr. / Item No. 4940-4, 4900-4, 4840-4, 4801-4, 4870-4



Kurvenförderer Curve Conveyor			Type 200	Type 250	Type 350	Type 500	Type 750
Frontantrieb – mit Motorbrücke kpl. links Front drive – incl. motor bridge cpl. left			4940-4	4900-4	4840-4	4801-4	4870-4
Pos.	Benennung	Description	Nr. / No.	Nr. / No.	Nr. / No.	Nr. / No.	Nr. / No.
1	Aufkleber Kettenspannung	Adhesive label chain tension	63 65 100	63 65 100	63 65 100	63 65 100	63 65 100
2	Seitenhalterung kpl. rechts ▲	Side part cpl. right ▲	185 100 02 06	185 100 02 06	185 100 02 06	185 100 02 06	185 100 02 06
3	Seitenhalterung kpl. links ▲	Side part cpl. left ▲	185 100 02 07	185 100 02 07	185 100 02 07	185 100 02 07	185 100 02 07
4	Seitenblech kpl. rechts Frontantrieb ▲	Side sheet cpl. right for front drive▲	185 100 03 03	185 100 03 03	185 100 03 03	185 100 03 03	185 100 03 03
5	Seitenblech kpl. links Frontantrieb ▲	Side sheet cpl. left for front drive ▲	185 100 03 06	185 100 03 06	185 100 03 06	185 100 03 06	185 100 03 06
6	Zubehörbeutel ▲	Fitting bag ▲	185 100 99 00	185 100 99 00	185 100 99 00	185 100 99 00	185 100 99 00
7	Rahmen geschraubt ▲	Frame screwed ▲	189 500 02 01	186 500 02 01	187 500 02 01	185 500 02 01	188 500 02 01
8	Reinigungsbürste kpl. ▲	Cleaning brush cpl. ▲	189 500 05 00	186 500 05 00	187 500 05 00	185 500 05 00	188 500 05 00
9	Übergabe kpl. ▲	Transfer cpl. ▲	189 500 10 03	186 500 10 03	187 500 10 03	185 500 10 03	188 500 10 03
10	Ausheberad kpl. ▲	Discharge wheel cpl. ▲	189 500 11 02	186 500 11 02	187 500 11 02	185 500 11 02	188 500 11 02
11	Gewindespindel kpl. ▲	Screw spindle cpl. ▲	185 500 22 00	185 500 22 00	185 500 22 00	185 500 22 00	185 500 22 00
12	Motorbrücke kpl. ▲	Motor bridge cpl. ▲	189 500 87 00	186 500 87 00	187 500 87 00	185 500 87 00	188 500 87 00
13	Schutzhaube	Protective cover	189 510 10 02	186 510 10 02	187 510 10 02	185 510 10 02	188 510 10 02
14	Hülse 36mm	Distance tube 36mm	185 510 08 00	185 510 08 00	185 510 08 00	185 510 08 00	185 510 08 00
15	U-Profil	U-profile	189 510 07 00	186 510 07 00	187 510 07 00	185 510 07 00	188 510 07 00
16	Scheibe Ø 16,4mm	Washer Ø 16,4mm	185 513 05 00	185 513 05 00	185 513 05 00	185 513 05 00	185 513 05 00
17	Antriebskettenrad- Satz (2 Stk) *	Driving sprocket set (2 pcs.) *	185 600 97 00	185 600 97 00	185 600 97 00	185 600 97 00	185 600 97 00
18	Achse	Axle	189 515 04 02	186 515 04 02	187 515 04 02	185 515 04 02	188 515 04 02
19	Druckstück	Pressure piece	185 515 07 00	185 515 07 00	185 515 07 00	185 515 07 00	185 515 07 00
20	Spannachse	Tension axle	189 515 11 02	186 515 11 02	187 515 11 02	185 515 11 02	188 515 11 02
21	Distanzscheibe	Distance washer	185 515 13 00	185 515 13 00	185 515 13 00	185 515 13 00	185 515 13 00
22	Distanzscheibe	Distance washer	185 515 13 02	185 515 13 02	185 515 13 02	185 515 13 02	185 515 13 02
23	Umlenkrad ausgefräst	Deflection wheel routed	185 515 21 00	185 515 21 00	185 515 21 00	185 515 21 00	185 515 21 00
24	Umlenkrad	Deflection wheel	185 515 22 00	185 515 22 00	185 515 22 00	185 515 22 00	185 515 22 00
25	Kettenschutz	Chain guard	185 519 09 01	185 519 09 01	185 519 09 01	185 519 09 01	185 519 09 01
26	Traverse 20x40	Traverse 20x40	189 524 05 00	186 524 05 00	187 524 05 00	185 524 05 00	188 524 05 00
27	Scheibe A10,5	Washer A10,5	26 02 112	26 02 112	26 02 112	26 02 112	26 02 112
28	Scheibe A6,4	Washer A6,4	26 02 109	26 02 109	26 02 109	26 02 109	26 02 109
29	Scheibe A8,4	Washer A8,4	26 02 111	26 02 111	26 02 111	26 02 111	26 02 111
30	Federring A8	Spring washer A8	26 04 111	26 04 111	26 04 111	26 04 111	26 04 111
31	Sechskant-Holzschraube 8x60	Hexagon wood screw 8x60	21 25 095	21 25 095	21 25 095	21 25 095	21 25 095
32	Flachrundschraube M10x55	Cup square bolt M10x55	21 28 114	21 28 114	21 28 114	21 28 114	21 28 114
33	Flachrundschraube M6x16	Cup square bolt M6x16	21 28 068	21 28 068	21 28 068	21 28 068	21 28 068
34	Stelling A20	Adjusting ring A20	26 43 064	26 43 064	26 43 064	26 43 064	26 43 064
35	Gewindestift M8x30	Grub screw M8x30	20 46 089	20 46 089	20 46 089	20 46 089	20 46 089
36	Sechskantschraube M10x20	Hexagon screw M10x20	21 56 107	21 56 107	21 56 107	21 56 107	21 56 107
37	Sechskantschraube M8x20	Hexagon screw M8x20	21 56 087	21 56 087	21 56 087	21 56 087	21 56 087
38	Sechskantmutter M6	Hexagon nut M6	25 15 105	25 15 105	25 15 105	25 15 105	25 15 105

Kurvenförderer Curve Conveyor			Type 200	Type 250	Type 350	Type 500	Type 750
Frontantrieb – mit Motorbrücke kpl. links Front drive – incl. motor bridge cpl. left			4940-4	4900-4	4840-4	4801-4	4870-4
Pos.	Benennung	Description	Nr. / No.	Nr. / No.	Nr. / No.	Nr. / No.	Nr. / No.
39	Sechskantmutter M10	Hexagon nut M10	25 20 107	25 20 107	25 20 107	25 20 107	25 20 107
40	Sechskant-Hutmutter M10	Hexagon cup nut M10	25 23 107	25 23 107	25 23 107	25 23 107	25 23 107
41	Kombi-Blechschraube 5,5x13	Combi tapping screw 5,5x13	21 69 024	21 69 024	21 69 024	21 69 024	21 69 024
42	Kombi-Blechschraube 6,3x32	Combi tapping screw 6,3x32	21 69 041	21 69 041	21 69 041	21 69 041	21 69 041
43	Scheibe 10,5	Washer 10,5	26 34 112	26 34 112	26 34 112	26 34 112	26 34 112
44	Scheibe A6,4	Washer A6,4	26 34 109	26 34 109	26 34 109	26 34 109	26 34 109
45	Passfeder A8x7x28	Parallel key 8x7x28	27 43 070	27 43 070	27 43 070	27 43 070	27 43 070
46	Flachkopfschraube M6x16	Flat head screw M6x16	21 90 068	21 90 068	21 90 068	21 90 068	21 90 068
47	Druckfeder	Pressure spring	32 02 639	32 02 639	32 02 639	32 02 639	32 02 639
48	Dübel S10	Plug S10	25 90 006	25 90 006	25 90 006	25 90 006	25 90 006
49	Rohrkappe Vkt 40x40, schwarz	Plastic pipe cap 40x40, black	70 50 008	70 50 008	70 50 008	70 50 008	70 50 008

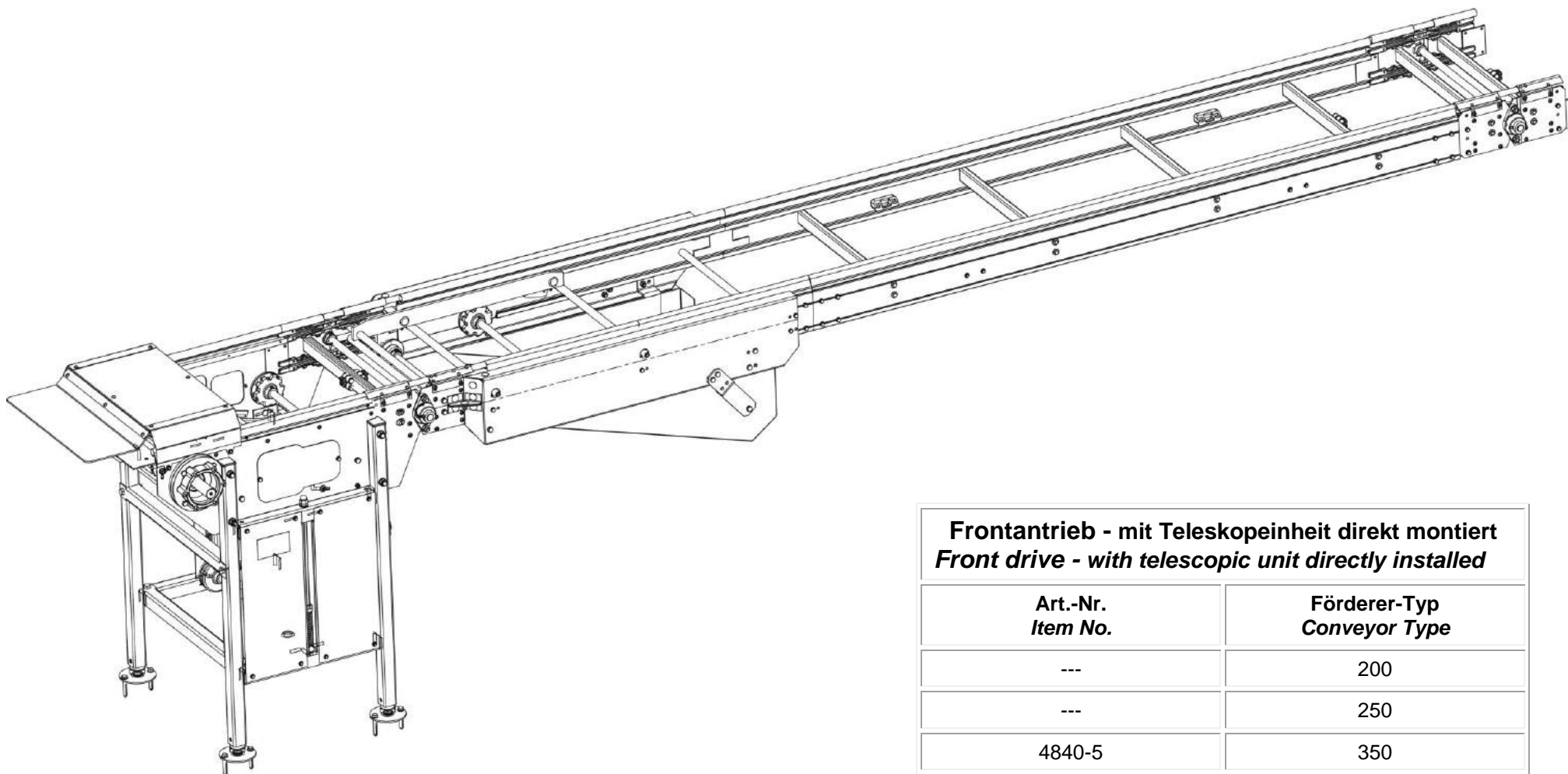
▲ Baugruppe: für Details Ersatzteilblatt der Baugruppe verwenden

▲ Assembly: for details see spare part sheet of assembly

\* Antriebskettenräder werden nur paarweise verkauft

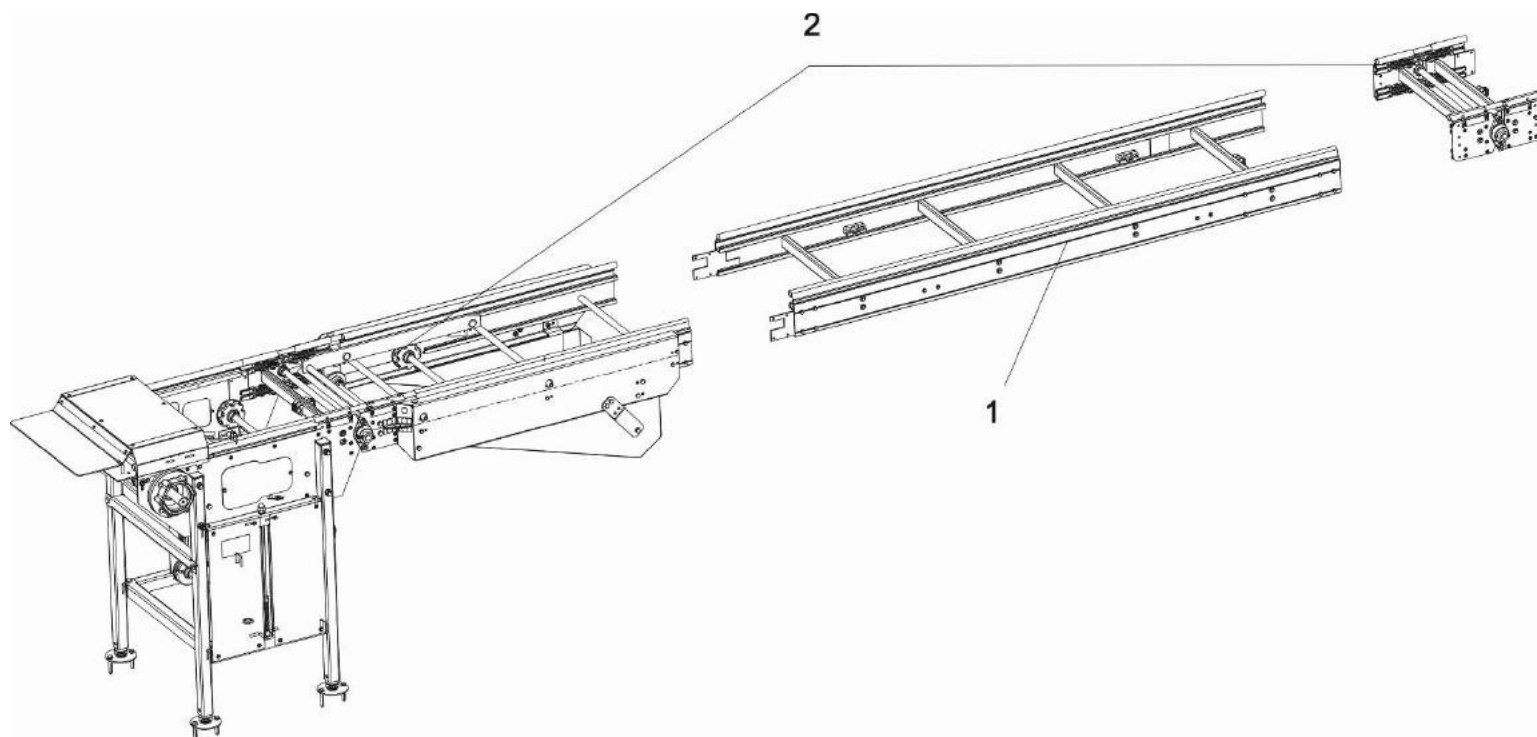
\* Driving sprockets are only sold in pairs

Frontantrieb - mit Teleskopeinheit direkt montiert  
*Front drive - with telescopic unit directly installed*



**Frontantrieb - mit Teleskopeinheit direkt montiert**  
***Front drive - with telescopic unit directly installed***

<b>Art.-Nr.</b> <b><i>Item No.</i></b>	<b>Förderer-Typ</b> <b><i>Conveyor Type</i></b>
---	200
---	250
4840-5	350
4801-5	500
4870-5	750

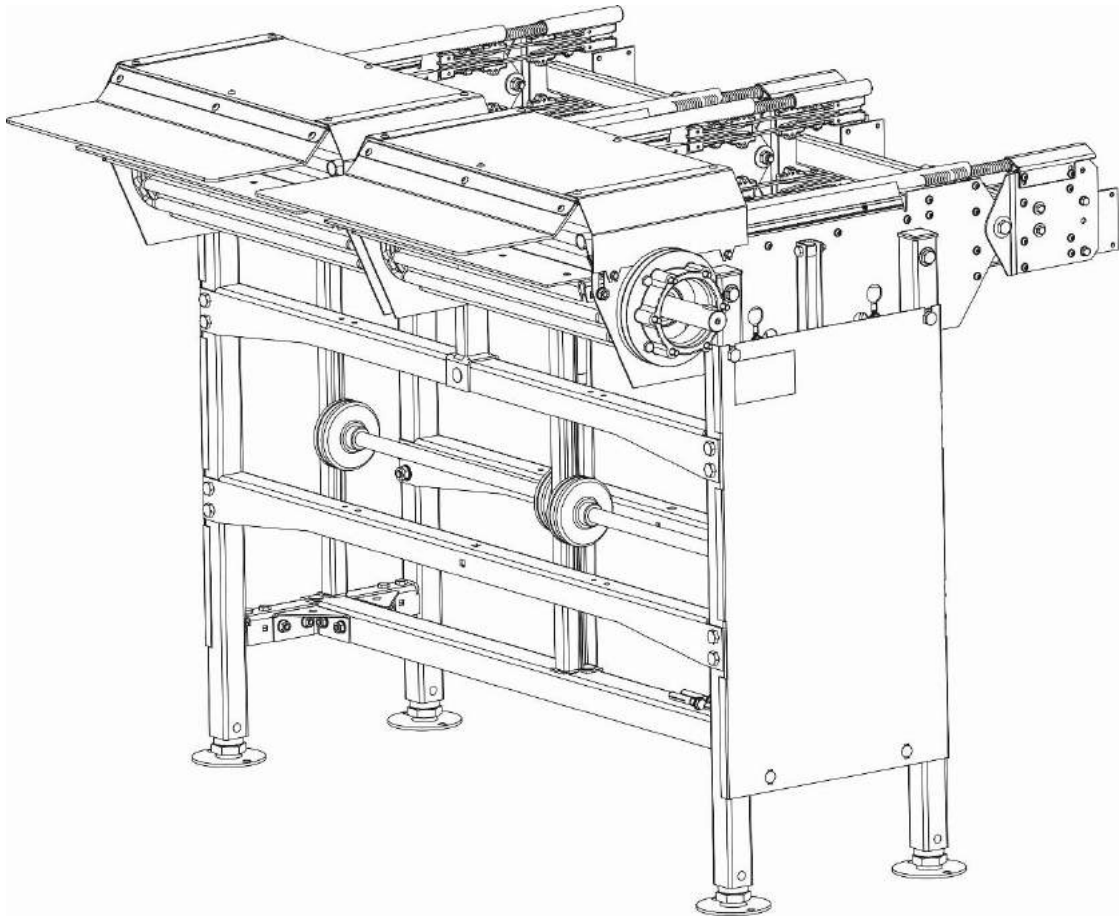


Kurvenförderer Curve Conveyor			Type 200	Type 250	Type 350	Type 500	Type 750
Frontantrieb – mit Teleskopeinheit direkt montiert Front drive – with telescopic unit directly installed			---	---	4840-5	4801-5	4870-5
Pos.	Benennung	Description	Nr. / No.	Nr. / No.	Nr. / No.	Nr. / No.	Nr. / No.
1	Mittelstück 2m geschlossen für Teleskopeinheit ▲	Connecting part 2m closed for telescopic unit ▲	---	---	187 005 14 01	185 005 14 01	188 005 14 01
2	Frontantrieb Motor links ,Verschiebestück direkt montiert, mit Gelenkeinheit ▲	Front drive motor left, displacement unit directly mounted, with pivoting unit ▲	---	---	187 007 01 00	185 007 01 00	188 007 01 00

▲ Baugruppe: für Details Ersatzteilblatt der Baugruppe verwenden

▲ Assembly: for details see spare part sheet of assembly

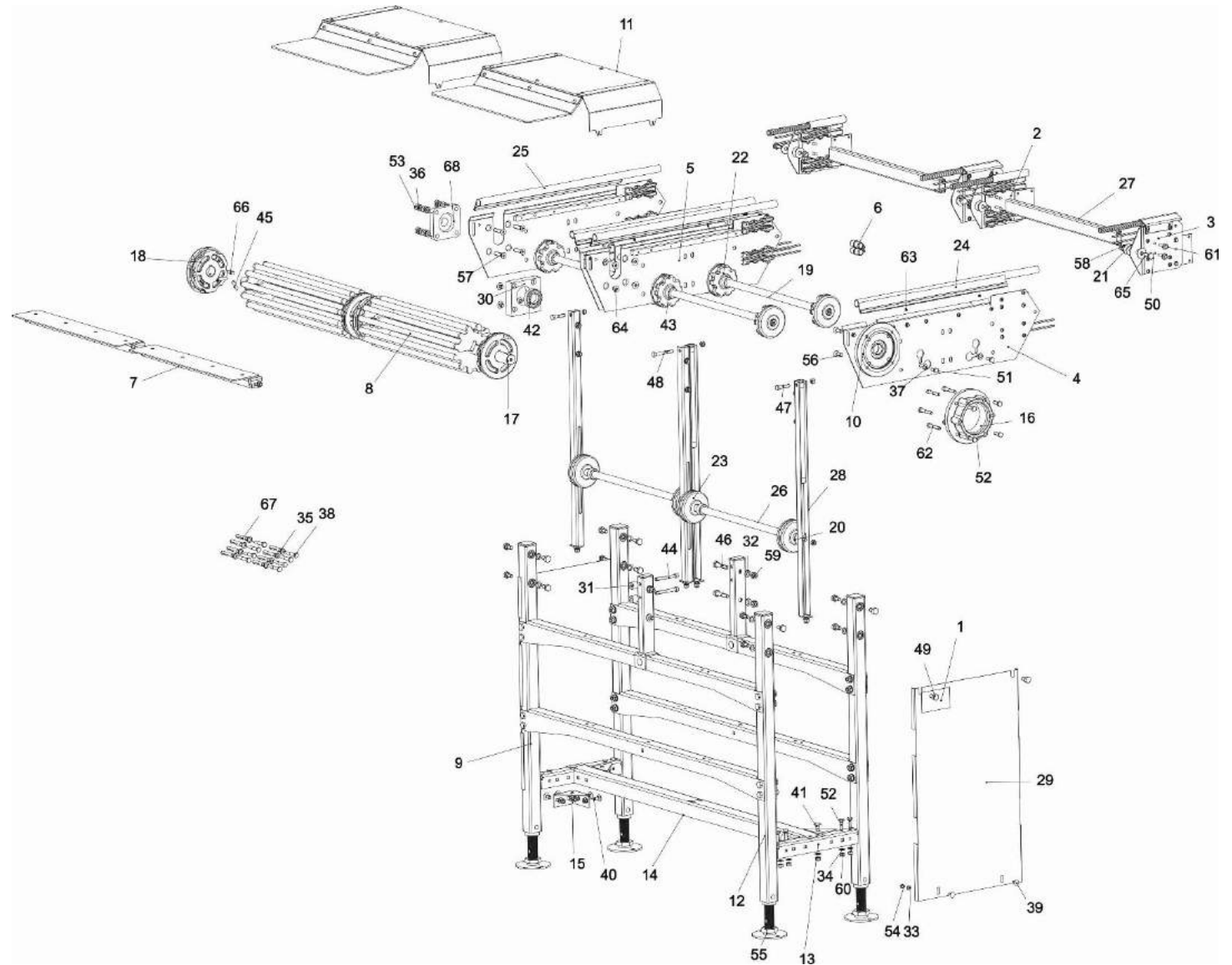
**Mehrfachantrieb – 2-fach, Flanschmotor**  
*Multiple-drive – two lane, flange motor*



<b>Mehrfachantrieb – 2-fach, Flanschmotor</b> <i>Multiple-drive – two lane, flange motor</i>	
<b>Art.-Nr.</b> <i>Item No.</i>	<b>Förderer-Typ</b> <i>Conveyor Type</i>
4972-1	200
4902-1	250
187 005 19 04	350
185 005 19 04	500
---	750

Mehrfachantrieb – 2-fach / *Multiple-drive – two lane*

Art.-Nr. / Item No. 4972-1, 4902-1, 187 005 19 04, 185 005 19 04



Kurvenförderer Curve Conveyor			Type 200	Type 250	Type 350	Type 500	Type 750
Mehrfachantrieb – 2-fach, Flanschmotor Multiple-drive – two lane, flange motor			4972-1	4902-1	187 005 19 04	185 005 19 04	---
Pos.	Benennung	Description	Nr. / No.	Nr. / No.	Nr. / No.	Nr. / No.	Nr. / No.
1	Aufkleber Kettenspannung.	Adhesive label chain tension	63 65 100	63 65 100	63 65 100	63 65 100	---
2	Seitenhalterung kpl. rechts ▲	Side part cpl. right ▲	185 100 02 06	185 100 02 06	185 100 02 06	185 100 02 06	---
3	Seitenhalterung kpl. links ▲	Side part cpl. left ▲	185 100 02 07	185 100 02 07	185 100 02 07	185 100 02 07	---
4	Seitenblech kpl. links für Mehrfachantrieb ▲	Side sheet cpl. left for multiple drive ▲	185 100 04 02	185 100 04 02	185 100 04 02	185 100 04 02	---
5	Seitenblech kpl. rechts für Mehrfachantrieb ▲	Side sheet cpl. right for multiple drive ▲	185 100 04 03	185 100 04 03	185 100 04 03	185 100 04 03	---
6	Zubehörbeutel ▲	Fitting bag ▲	185 100 99 00	185 100 99 00	185 100 99 00	185 100 99 00	---
7	Übergabe kpl. ▲	Transfer cpl. ▲	189 500 10 03	186 500 10 03	187 500 10 03	185 500 10 03	---
8	Ausheberad kpl. ▲	Discharge wheel cpl. ▲	189 500 11 02	186 500 11 02	187 500 11 02	185 500 11 02	---
9	Rahmen 2-fach ▲	Frame double ▲	189 500 48 02	186 500 48 02	187 500 48 02	185 500 48 02	---
10	Flansch kpl. ▲	Flange cpl. ▲	185 500 55 00	185 500 55 00	185 500 55 00	185 500 55 00	--
11	Haube kpl. ▲	Cover cpl. ▲	189 500 56 10	186 500 56 10	187 500 56 10	185 500 56 10	---
12	Ständer kpl. 330mm lang	Support cpl. 330mm long	185 500 74 00	185 500 74 00	185 500 74 00	185 500 74 00	---
13	Verbindungsstrebe bis 4-fach	Connector strut till 4 times	185 510 15 00	185 510 15 00	185 510 15 00	185 510 15 00	--
14	U- Profil Mehrfach 2-fach	U-profile multiple drive, two lane	189 510 24 02	186 510 24 02	187 510 24 02	185 510 24 02	---
15	Knotenblech 75x75, 90 Grad	Gusset plate 75x75, 90 degree	185 510 25 00	185 510 25 00	185 510 25 00	185 510 25 00	---
16	Motorflansch	Motor flange	185 511 31 00	185 511 31 00	185 511 31 00	185 511 31 00	---
17	Antriebswelle	Drive shaft	189 512 01 11	186 512 01 11	187 512 01 11	185 512 01 11	---
18	Antriebskettenrad- Satz ( 2 Stk) *	Driving sprocket set (2 pcs.) *	185 600 97 00	185 600 97 00	185 600 97 00	185 600 97 00	---
19	Achse	Axle	189 515 04 02	186 515 04 02	187 515 04 02	185 515 04 02	---
20	Distanzscheibe	Distance washer	185 515 13 00	185 515 13 00	185 515 13 00	185 515 13 00	---
21	Distanzscheibe	Distance washer	185 515 13 02	185 515 13 02	185 515 13 02	185 515 13 02	---
22	Umlenkrad ausgefräst	Deflection wheel routed	185 515 21 00	185 515 21 00	185 515 21 00	185 515 21 00	---
23	Umlenkrad	Deflection wheel	185 515 22 00	185 515 22 00	185 515 22 00	185 515 22 00	---
24	Abdeckleiste 650mm, links	Covering strip, 650mm, left	185 520 09 19	185 520 09 19	185 520 09 19	185 520 09 19	---
25	Abdeckleiste 650mm, rechts	Covering strip, 650mm, right	185 520 09 20	185 520 09 20	185 520 09 20	185 520 09 20	---
26	Umlenkachse Ø20 für Kettenspannung	Deflection axle Ø20 for chain tension	189 521 20 01	186 521 20 01	187 521 20 01	185 521 20 01	---
27	Traverse 20x40	Traverse 20x40	189 524 05 00	186 524 05 00	187 524 05 00	185 524 05 00	---
28	Kettenspanner mit Aufnahme kpl.	Chain tensioner with pick up cpl.	185 600 27 00	185 600 27 00	185 600 27 00	185 600 27 00	---
29	Schutzblech für Mehrfachantrieb	Guardplate for multiple drive	186 510 28 01	186 518 28 01	186 518 28 01	186 518 28 01	---
30	Flansch	Flange	186 512 02 02	186 512 02 02	186 512 02 02	186 512 02 02	---
31	Distanzbuchse 20x9x18	Distance bush 20x9x18	186 512 09 00	186 512 09 00	186 512 09 00	186 512 09 00	---
32	Scheibe A10,5	Washer A10,5	26 02 112	26 02 112	26 02 112	26 02 112	---
33	Scheibe A6,4	Washer A6,4	26 02 109	26 02 109	26 02 109	26 02 109	---
34	Scheibe A8,4	Washer A8,4	26 02 111	26 02 111	26 02 111	26 02 111	---
35	Scheibe A8,4	Washer A8,4	26 02 111	26 02 111	26 02 111	26 02 111	---
36	Federring A10	Spring washer A10	26 04 112	26 04 112	26 04 112	26 04 112	---
37	Federring A8	Spring washer A8	26 04 111	26 04 111	26 04 111	26 04 111	---
38	Sechskant-Holzschraube 8x60	Hexagon wood screw 8x60	21 25 095	21 25 095	21 25 095	21 25 095	---

Kurvenförderer Curve Conveyor			Type 200	Type 250	Type 350	Type 500	Type 750
Mehrfachantrieb – 2-fach, Flanschmotor Multiple-drive – two lane, flange motor			4972-1	4902-1	187 005 19 04	185 005 19 04	---
Pos.	Benennung	Description	Nr. / No.	Nr. / No.	Nr. / No.	Nr. / No.	Nr. / No.
39	Flachrundschraube M6x16	Cup square bolt M6x16	21 28 068	21 28 068	21 28 068	21 28 068	---
40	Flachrundschraube M8x16	Cup square bolt M8x16	21 28 086	21 28 086	21 28 086	21 28 086	---
41	Flachrundschraube M6x20	Cup square bolt M6x20	21 28 087	21 28 087	21 28 087	21 28 087	---
42	Rillenkugellager 6006 Innen Ø 30mm	Grooved ball 6006 Inner Ø 30mm	34 01 206	34 01 206	34 01 206	34 01 206	---
43	Stelling A20	Adjusting ring A20	26 43 064	26 43 064	26 43 064	26 43 064	---
44	Zylinderschraube M8x70	Cylinder screw M8x70	21 42 097	21 42 097	21 42 097	21 42 097	---
45	Gewindestift M8x30	Grub screw M8x30	20 46 089	20 46 089	20 46 089	20 46 089	---
46	Sechskantschraube M10x50	Hexagon screw M10x50	21 55 113	21 55 113	21 55 113	21 55 113	---
47	Sechskantschraube M8x40	Hexagon screw M8x40	21 55 091	21 55 091	21 55 091	21 55 091	---
48	Sechskantschraube M8x65	Hexagon screw M8x65	21 55 096	21 55 096	21 55 096	21 55 096	---
49	Sechskantschraube M10x20	Hexagon screw M10x20	21 56 107	21 56 107	21 56 107	21 56 107	---
50	Sechskantschraube M10x25	Hexagon screw M10x25	21 56 108	21 56 108	21 56 108	21 56 108	---
51	Sechskantschraube M8x20	Hexagon screw M8x20	21 56 087	21 56 087	21 56 087	21 56 087	---
52	Sechskantschraube M8x25	Hexagon screw M8x25	21 56 088	21 56 088	21 56 088	21 56 088	---
53	Sechskantmutter M10	Hexagon nut M10	25 15 107	25 15 107	25 15 107	25 15 107	---
54	Sechskantmutter M6	Hexagon nut M6	25 15 105	25 15 105	25 15 105	25 15 105	---
55	Sechskantmutter M27	Hexagon nut M27	25 17 112	25 17 112	25 17 112	25 17 112	---
56	Senkschraube M10x25	Countersunk screw M10x25	21 63 108	21 63 108	21 63 108	21 63 108	---
57	Senkschraube M10x40	Countersunk screw M10x40	21 63 111	21 63 111	21 63 111	21 63 111	---
58	Sechskantmutter M10, Form V	Hexagon nut M10, form V	25 20 107	25 20 107	25 20 107	25 20 107	---
59	Sechskantmutter M10	Hexagon nut M10	25 22 107	25 22 107	25 22 107	25 22 107	---
60	Sechskantmutter M8	Hexagon nut M8	25 22 106	25 22 106	25 22 106	25 22 106	---
61	Kombi-Blechschrabe 6,3x32	Combi tapping screw 6,3x32	21 69 041	21 69 041	21 69 041	21 69 041	---
62	Zylinderschraube M8x50	Cylinder screw M8x50	21 70 093	21 70 093	21 70 093	21 70 093	---
63	Linsen-Blechschrabe 3,5x6,5	Pan head tapping screw 3,5x6,5	21 80 901	21 80 901	21 80 901	21 80 901	---
64	Senkschraube M10x12	Countersunk screw M10x12	21 86 105	21 86 105	21 86 105	21 86 105	---
65	Scheibe 10,5	Washer 10,5	26 34 112	26 34 112	26 34 112	26 34 112	---
66	Passfeder A8x7x28	Parallel key A8x7x28	27 43 070	27 43 070	27 43 070	27 43 070	---
67	Dübel S10	Plug S10	25 90 006	25 90 006	25 90 006	25 90 006	---
68	Flanschlager 4-Loch Innen Ø 25mm	Flange bearing 4-bolt inner Ø 25mm	34 10 205	34 10 205	34 10 205	34 10 205	---

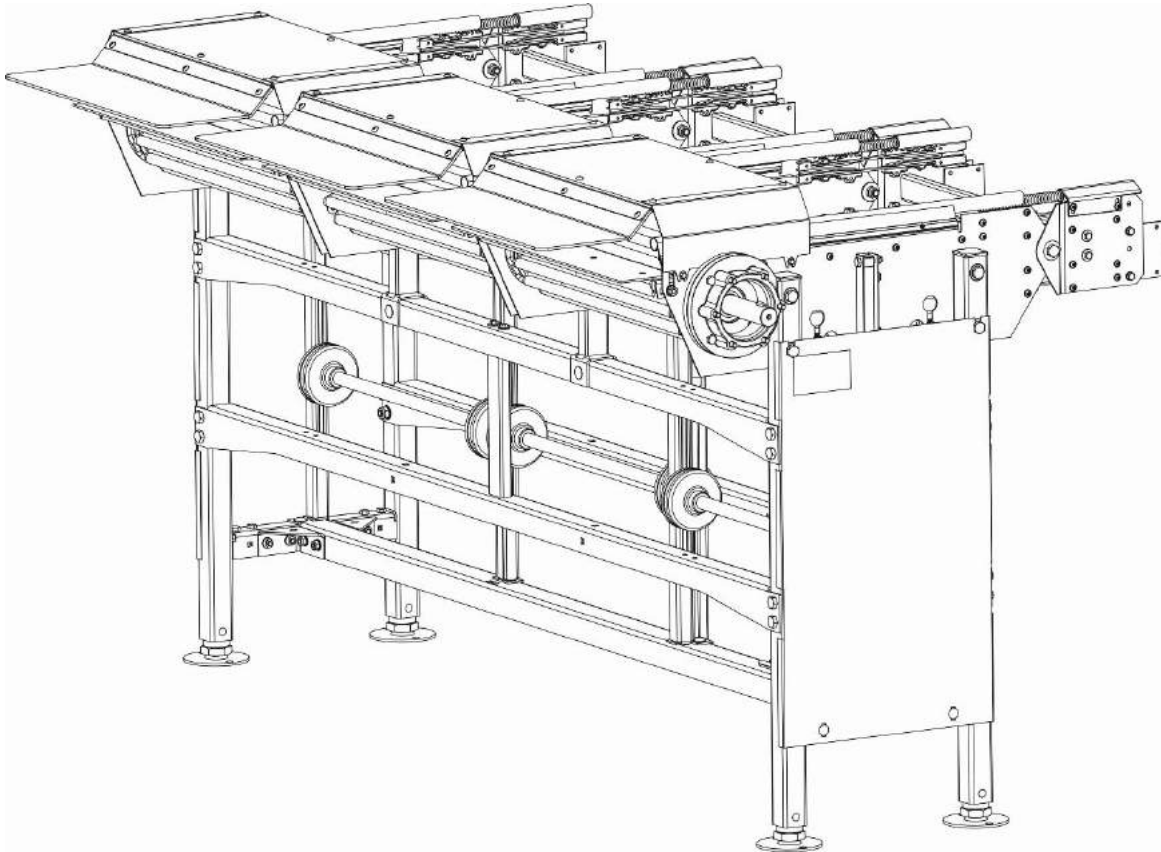
▲ Baugruppe: für Details Ersatzteilblatt der Baugruppe verwenden

▲ Assembly: for details see spare part sheet of assembly

\* Antriebskettenräder werden nur paarweise verkauft

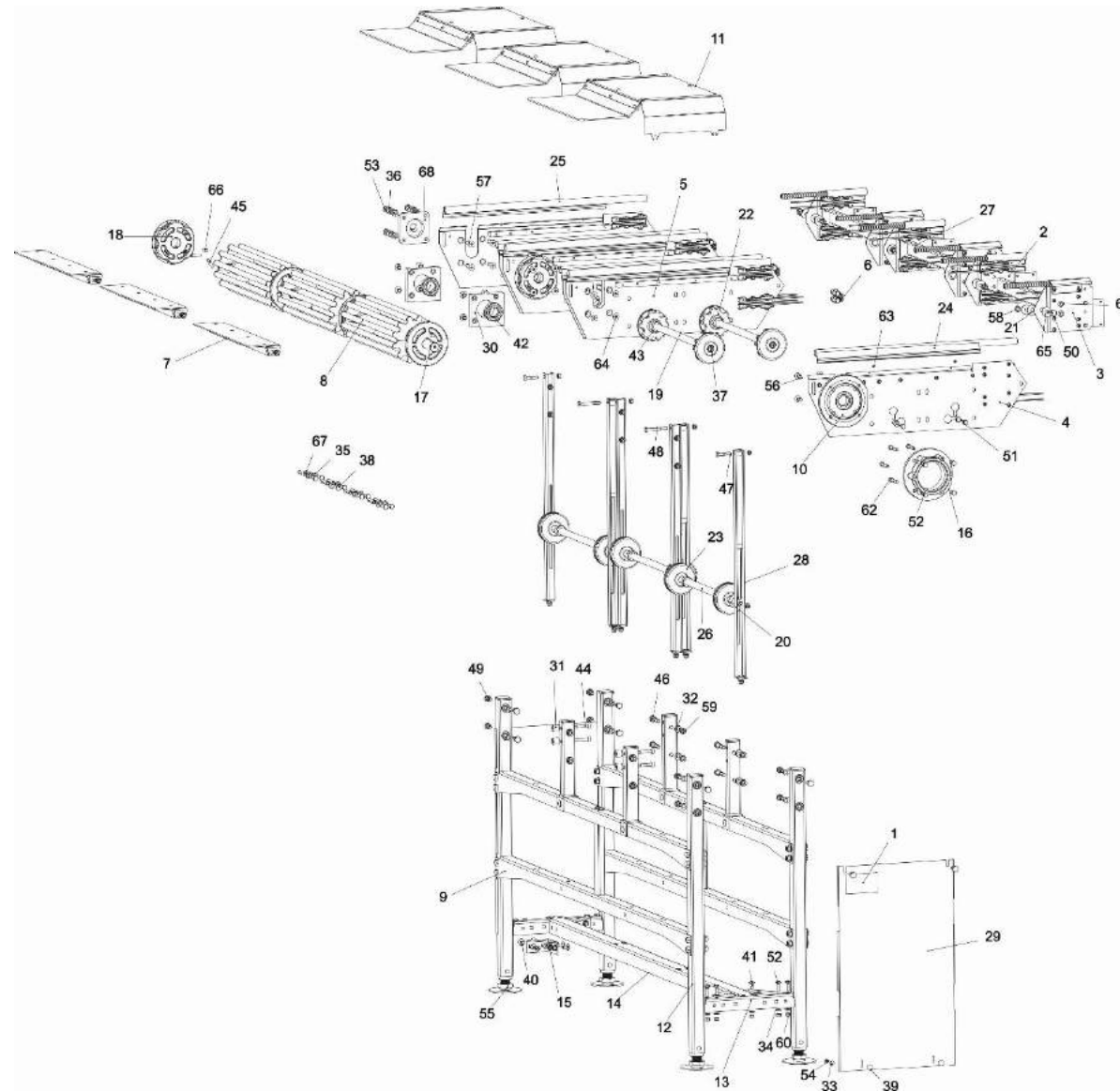
\* Driving sprockets are only sold in pairs

**Mehrfachantrieb – 3-fach, Flanschmotor**  
*Multiple-drive – three lane, flange motor*



<b>Mehrfachantrieb – 3-fach, Flanschmotor</b> <i>Multiple-drive – three lane, flange motor</i>	
<b>Art.-Nr.</b> <i>Item No.</i>	<b>Förderer-Typ</b> <i>Conveyor Type</i>
4973-1	200
4903-1	250
---	350
---	500
---	750

Mehrfachantrieb – 3-fach / *Multiple-drive – three lane*  
Art.-Nr. / Item No. 4973-1, 4903-1



Kurvenförderer Curve Conveyor			Type 200	Type 250	Type 350	Type 500	Type 750
Mehrfachantrieb – 3-fach, Flanschmotor Multiple-drive – three lane, flange motor			4973-1	4903-1	---	---	---
Pos.	Benennung	Description	Nr. / No.	Nr. / No.	Nr. / No.	Nr. / No.	Nr. / No.
1	Aufkleber Kettenspannung	Adhesive label chain tension	63 65 100	63 65 100	---	---	---
2	Seitenhalterung kpl. rechts ▲	Side part cpl. right ▲	185 100 02 06	185 100 02 06	---	---	---
3	Seitenhalterung kpl. links ▲	Side part cpl. left ▲	185 100 02 07	185 100 02 07	---	---	---
4	Seitenblech kpl. links für Mehrfachantrieb ▲	Side sheet cpl. left for multiple drive ▲	185 100 04 02	185 100 04 02	---	---	---
5	Seitenblech kpl. rechts für Mehrfachantrieb ▲	Side sheet cpl. right for multiple drive ▲	185 100 04 03	185 100 04 03	---	---	---
6	Zubehörbeutel ▲	Fitting bag ▲	185 100 99 00	185 100 99 00	---	---	---
7	Übergabe kpl. ▲	Transfer cpl. ▲	189 500 10 03	186 500 10 03	---	---	---
8	Ausheberad kpl. ▲	Discharge wheel cpl. ▲	189 500 11 02	186 500 11 02	---	---	---
9	Rahmen 3-fach ▲	Frame triple ▲	189 500 48 01	186 500 48 01	---	---	---
10	Flansch kpl. ▲	Flange cpl. ▲	185 500 55 00	185 500 55 00	--	--	--
11	Haube kpl. ▲	Cover cpl. ▲	189 500 56 10	186 500 56 10	---	---	---
12	Ständer kpl. 330mm lang	Support cpl. 330mm long	185 500 74 00	185 500 74 00	---	---	---
13	Verbindungsstrebe bis 4-fach	Connector strut till 4 times	185 510 15 00	185 510 15 00	--	--	--
14	U- Profil Mehrfach 3-fach	U-profile multiple drive, three lane	189 510 24 01	186 510 24 01	---	---	---
15	Knotenblech 75x75 ,90 Grad	Gusset plate 75x75, 90 degree	185 510 25 00	185 510 25 00	---	---	---
16	Motorflansch	Motor flange	185 511 31 00	185 511 31 00	---	---	---
17	Antriebswelle 3-fach Grundtyp	Drive shaft triple basic type	189 512 01 04	186 512 01 04	---	--	---
18	Antriebskettenrad- Satz ( 2 Stk) *	Driving sprocket set (2 pcs.) *	185 600 97 00	185 600 97 00	---	---	---
19	Achse	Axle	189 515 04 02	186 515 04 02	--	---	---
20	Distanzscheibe	Distance washer	185 515 13 00	185 515 13 00	---	---	---
21	Distanzscheibe	Distance washer	185 515 13 02	185 515 13 02	---	---	---
22	Umlenkrad ausgefräst	Deflection wheel routed	185 515 21 00	185 515 21 00	---	---	---
23	Umlenkrad	Deflection wheel	185 515 22 00	185 515 22 00	---	---	---
24	Abdeckleiste 650mm, links	Covering strip 650mm, left	185 520 09 19	185 520 09 19	---	---	---
25	Abdeckleiste 650mm, rechts	Covering strip, 650mm, right	185 520 09 20	185 520 09 20	---	---	---
26	Umlenkachse Ø20 für Kettenspannung	Deflection axle Ø20 for chain tension	189 521 20 01	186 521 20 01	---	--	---
27	Traverse 20x40	Traverse 20x40	189 524 05 00	186 524 05 00	--	---	---
28	Kettenspanner mit Aufnahme kpl.	Chain tensioner with pick up cpl.	185 600 27 00	185 600 27 00	---	---	---
29	Schutzblech für Mehrfachantrieb	Guard plate for multiple drive	186 510 28 01	186 518 28 01	---	---	---
30	Flansch	Flange	186 512 02 02	186 512 02 02	---	---	---
31	Distanzbuchse 20x9x18	Distance bush 20x9x18	186 512 09 00	186 512 09 00	---	---	---
32	Scheibe A10,5	Washer A10,5	26 02 112	26 02 112	---	---	---
33	Scheibe A6,4	Washer A6,4	26 02 109	26 02 109	---	---	---
34	Scheibe A8,4	Washer A8,4	26 02 111	26 02 111	---	---	---
35	Scheibe A8,4	Washer A8,4	26 02 111	26 02 111	---	---	---
36	Federring A10	Spring washer A10	26 04 112	26 04 112	---	---	---
37	Federring A8	Spring washer A8	26 04 111	26 04 111	---	---	---
38	Sechskant-Holzschraube 8x60	Hexagon wood screw 8x60	21 25 095	21 25 095	---	---	---
39	Flachrundschrabe M6x16	Cup square bolt M6x16	21 28 068	21 28 068	---	---	---

Kurvenförderer Curve Conveyor			Type 200	Type 250	Type 350	Type 500	Type 750
Mehrfachantrieb – 3-fach, Flanschmotor Multiple-drive – three lane, flange motor			4973-1	4903-1	---	---	---
Pos.	Benennung	Description	Nr. / No.	Nr. / No.	Nr. / No.	Nr. / No.	Nr. / No.
40	Flachrundschaube M8x16	Cup square bolt M8x16	21 28 086	21 28 086	---	---	---
41	Flachrundschaube M6x20	Cup square bolt M6x20	21 28 087	21 28 087	---	---	---
42	Rillenkugellager 6006 Innen Ø 30mm	Grooved ball 6006 Inner Ø 30mm	34 01 206	34 01 206	---	---	---
43	Stellring A20	Adjusting ring A20	26 43 064	26 43 064	---	---	---
44	Zylinderschraube M8x70	Cylinder screw M8x70	21 42 097	21 42 097	---	---	---
45	Gewindestift M8x30	Grub screw M8x30	20 46 089	20 46 089	---	---	---
46	Sechskantschraube M10x50	Hexagon screw M10x50	21 55 113	21 55 113	---	---	---
47	Sechskantschraube M8x40	Hexagon screw M8x40	21 55 091	21 55 091	---	---	---
48	Sechskantschraube M8x65	Hexagon screw M8x65	21 55 096	21 55 096	---	---	---
49	Sechskantschraube M10x20	Hexagon screw M10x20	21 56 107	21 56 107	---	---	---
50	Sechskantschraube M10x25	Hexagon screw M10x25	21 56 108	21 56 108	---	---	---
51	Sechskantschraube M8x20	Hexagon screw M8x20	21 56 087	21 56 087	---	---	---
52	Sechskantschraube M8x25	Hexagon screw M8x25	21 56 088	21 56 088	---	---	---
53	Sechskantmutter M10	Hexagon nut M10	25 15 107	25 15 107	---	---	---
54	Sechskantmutter M6	Hexagon nut M6	25 15 105	25 15 105	---	---	---
55	Sechskantmutter M27	Hexagon nut M27	25 17 112	25 17 112	---	---	---
56	Senkschraube M10x25	Countersunk screw M10x25	21 63 108	21 63 108	---	---	---
57	Senkschraube M10x40	Countersunk screw M10x40	21 63 111	21 63 111	---	---	---
58	Sechskantmutter M10, Form V	Hexagon nut M10, form V	25 20 107	25 20 107	---	---	---
59	Sechskantmutter M10	Hexagon nut M10	25 22 107	25 22 107	---	---	---
60	Sechskantmutter M8	Hexagon nut M8	25 22 106	25 22 106	---	---	---
61	Kombi-Blechschaube 6,3x32	Combi tapping screw 6,3x32	21 69 041	21 69 041	---	---	---
62	Zylinderschraube M8x50	Cylinder screw M8x50	21 70 093	21 70 093	---	---	---
63	Linsen-Blechschaube 3,5x6,5	Pan head tapping screw 3,5x6,5	21 80 901	21 80 901	---	---	---
64	Senkschraube M10x12	Countersunk screw M10x12	21 86 105	21 86 105	---	---	---
65	Scheibe 10,5	Washer 10,5	26 34 112	26 34 112	---	---	---
66	Passfeder A8x7x28	Parallel key A8x7x28	27 43 070	27 43 070	---	---	---
67	Dübel S10	Plug S10	25 90 006	25 90 006	---	---	---
68	Flanschlager 4-Loch Innen Ø 25mm	Flange bearing 4-bolt inner Ø 25mm	34 10 205	34 10 205	---	---	---

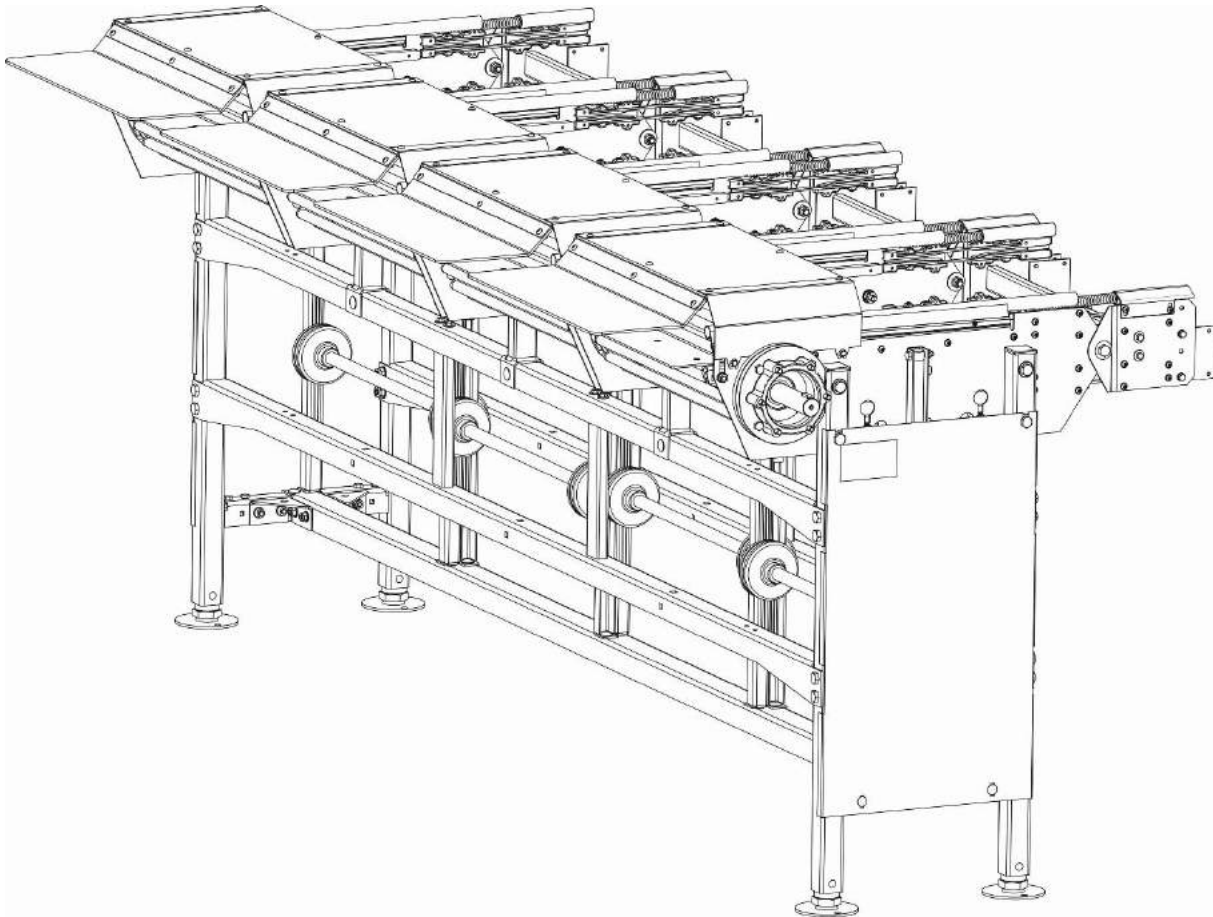
▲ Baugruppe: für Details Ersatzteilblatt der Baugruppe verwenden

▲ Assembly: for details see spare part sheet of assembly

\* Antriebskettenräder werden nur paarweise verkauft

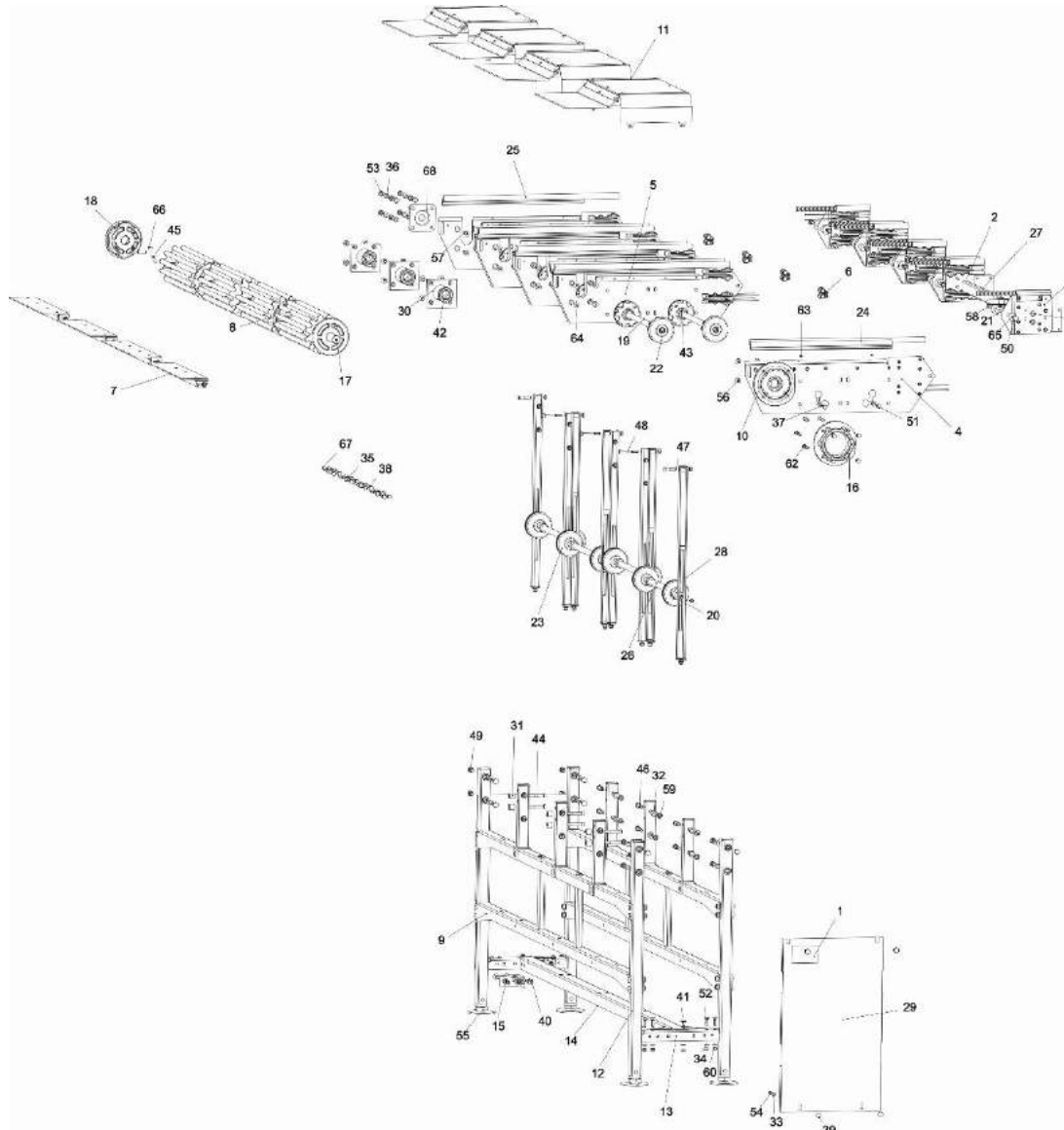
\* Driving sprockets are only sold in pairs

**Mehrfachantrieb – 4-fach, Flanschmotor**  
*Multiple-drive – four lane, flange motor*



<b>Mehrfachantrieb – 4-fach, Flanschmotor</b> <i>Multiple-drive – four lane, flange motor</i>	
<b>Art.-Nr.</b> <i>Item No.</i>	<b>Förderer-Typ</b> <i>Conveyor Type</i>
4974-1	200
4904-1	250
---	350
---	500
---	750

Mehrfachantrieb – 4-fach / *Multiple-drive – four lane*  
Art.-Nr. / Item No. 4974-1, 4904-1



Kurvenförderer Curve Conveyor			Type 200	Type 250	Type 350	Type 500	Type 750
Mehrfachantrieb – 4-fach, Flanschmotor Multiple-drive – four lane, flange motor			4974-1	4904-1	---	---	---
Pos.	Benennung	Description	Nr. / No.	Nr. / No.	Nr. / No.	Nr. / No.	Nr. / No.
1	Aufkleber Kettenspannung	Adhesive label chain tension	63 65 100	63 65 100	---	---	---
2	Seitenhalterung kpl. rechts ▲	Side part cpl. right ▲	185 100 02 06	185 100 02 06	---	---	---
3	Seitenhalterung kpl. links ▲	Side part cpl. left ▲	185 100 02 07	185 100 02 07	---	---	---
4	Seitenblech kpl. links für Mehrfachantrieb ▲	Side sheet cpl. left for multiple drive ▲	185 100 04 02	185 100 04 02	---	---	---
5	Seitenblech kpl. rechts für Mehrfachantrieb ▲	Side sheet cpl. right for multiple drive ▲	185 100 04 03	185 100 04 03	---	---	---
6	Zubehörbeutel ▲	Fitting bag ▲	185 100 99 00	185 100 99 00	---	---	---
7	Übergabe kpl. ▲	Transfer cpl. ▲	189 500 10 03	186 500 10 03	---	---	---
8	Ausheberad kpl. ▲	Discharge wheel cpl. ▲	189 500 11 02	186 500 11 02	---	---	---
9	Rahmen 4-fach ▲	Frame quadruple ▲	189 500 48 00	186 500 48 00	---	---	---
10	Flansch kpl. ▲	Flange cpl. ▲	185 500 55 00	185 500 55 00	---	---	---
11	Haube kpl. ▲	Cover cpl. ▲	189 500 56 10	186 500 56 10	---	---	---
12	Ständer kpl. 330mm lang	Support cpl. 330mm long	185 500 74 00	185 500 74 00	---	---	---
13	Verbindungsstrebe bis 4-fach	Connector strut till 4 times	185 510 15 00	185 510 15 00	---	---	---
14	U- Profil Mehrfach 4-fach	U-profile multiple drive, four lane	189 510 24 01	186 510 24 01	---	---	---
15	Knotenblech 75x75, 90 Grad	Gusset plate 75x75, 90 degree	185 510 25 00	185 510 25 00	---	---	---
16	Motorflansch	Motor flange	185 511 31 00	185 511 31 00	---	---	---
17	Antriebswelle 4-fach	Drive shaft quadruple	189 512 01 06	186 512 01 06	---	---	---
18	Antriebskettenrad- Satz ( 2 Stk) *	Driving sprocket set (2 pcs.) *	185 600 97 00	185 600 97 00	---	---	---
19	Achse	Axle	189 515 04 02	186 515 04 02	---	---	---
20	Distanzscheibe	Distance washer	185 515 13 00	185 515 13 00	---	---	---
21	Distanzscheibe	Distance washer	185 515 13 02	185 515 13 02	---	---	---
22	Umlenkrad ausgefräst	Deflection wheel routed	185 515 21 00	185 515 21 00	---	---	---
23	Umlenkrad	Deflection wheel	185 515 22 00	185 515 22 00	---	---	---
24	Abdeckleiste 650mm, links	Covering strip, 650mm, left	185 520 09 19	185 520 09 19	---	---	---
25	Abdeckleiste 650mm, rechts	Covering strip, 650mm, right	185 520 09 20	185 520 09 20	---	---	---
26	Umlenkachse Ø20 für Kettenspannung	Deflection axle Ø20 for chain tension	189 521 20 01	186 521 20 01	---	---	---
27	Traverse 20x40	Traverse 20x40	189 524 05 00	186 524 05 00	---	---	---
28	Kettenspanner mit Aufnahme kpl.	Chain tensioner with pick up cpl.	185 600 27 00	185 600 27 00	---	---	---
29	Schutzblech für Mehrfachantrieb	Guardplate for multiple drive	186 510 28 01	186 518 28 01	---	---	---
30	Flansch	Flange	186 512 02 02	186 512 02 02	---	---	---
31	Distanzbuchse 20x9x18	Distance bush 20x9x18	186 512 09 00	186 512 09 00	---	---	---
32	Scheibe A10,5	Washer A10,5	26 02 112	26 02 112	---	---	---
33	Scheibe A6,4	Washer A6,4	26 02 109	26 02 109	---	---	---
34	Scheibe A8,4	Washer A8,4	26 02 111	26 02 111	---	---	---
35	Scheibe A8,4	Washer A8,4	26 02 111	26 02 111	---	---	---
36	Federring A10	Spring washer A10	26 04 112	26 04 112	---	---	---
37	Federring A8	Spring washer A8	26 04 111	26 04 111	---	---	---
38	Sechskant-Holzschraube 8x60	Hexagon wood screw 8x60	21 25 095	21 25 095	---	---	---

Kurvenförderer Curve Conveyor			Type 200	Type 250	Type 350	Type 500	Type 750
Mehrfachantrieb – 4-fach, Flanschmotor Multiple-drive – four lane, flange motor			4974-1	4904-1	---	---	---
Pos.	Benennung	Description	Nr. / No.	Nr. / No.	Nr. / No.	Nr. / No.	Nr. / No.
39	Flachrundschraube M6x16	Cup square bolt M6x16	21 28 068	21 28 068	---	---	---
40	Flachrundschraube M8x16	Cup square bolt M8x16	21 28 086	21 28 086	---	---	---
41	Flachrundschraube M6x20	Cup square bolt M6x20	21 28 087	21 28 087	---	---	---
42	Rillenkugellager 6006 Innen Ø 30mm	Grooved ball 6006 Inner Ø 30mm	34 01 206	34 01 206	---	---	---
43	Stellring A20	Adjusting ring A20	26 43 064	26 43 064	---	---	---
44	Zylinderschraube M8x70	Cylinder screw M8x70	21 42 097	21 42 097	---	---	---
45	Gewindestift M8x30	Grub screw M8x30	20 46 089	20 46 089	---	---	---
46	Sechskantschraube M10x50	Hexagon screw M10x50	21 55 113	21 55 113	---	---	---
47	Sechskantschraube M8x40	Hexagon screw M8x40	21 55 091	21 55 091	---	---	---
48	Sechskantschraube M8x65	Hexagon screw M8x65	21 55 096	21 55 096	---	---	---
49	Sechskantschraube M10x20	Hexagon screw M10x20	21 56 107	21 56 107	---	---	---
50	Sechskantschraube M10x25	Hexagon screw M10x25	21 56 108	21 56 108	---	---	---
51	Sechskantschraube M8x20	Hexagon screw M8x20	21 56 087	21 56 087	---	---	---
52	Sechskantschraube M8x25	Hexagon screw M8x25	21 56 088	21 56 088	---	---	---
53	Sechskantmutter M10	Hexagon nut M10	25 15 107	25 15 107	---	---	---
54	Sechskantmutter M6	Hexagon nut M6	25 15 105	25 15 105	---	---	---
55	Sechskantmutter M27	Hexagon nut M27	25 17 112	25 17 112	---	---	---
56	Senkschraube M10x25	Countersunk screw M10x25	21 63 108	21 63 108	---	---	---
57	Senkschraube M10x40	Countersunk screw M10x40	21 63 111	21 63 111	---	---	---
58	Sechskantmutter M10, Form V	Hexagon nut M10, form V	25 20 107	25 20 107	---	---	---
59	Sechskantmutter M10	Hexagon nut M10	25 22 107	25 22 107	---	---	---
60	Sechskantmutter M8	Hexagon nut M8	25 22 106	25 22 106	---	---	---
61	Kombi-Blechschrabe 6,3x32	Combi tapping screw 6,3x32	21 69 041	21 69 041	---	---	---
62	Zylinderschraube M8x50	Cylinder screw M8x50	21 70 093	21 70 093	---	---	---
63	Linsen-Blechschrabe 3,5x6,5	Pan head tapping screw 3,5x6,5	21 80 901	21 80 901	---	---	---
64	Senkschraube M10x12	Countersunk screw M10x12	21 86 105	21 86 105	---	---	---
65	Scheibe 10,5	Washer 10,5	26 34 112	26 34 112	---	---	---
66	Passfeder A8x7x28	Parallel key A8x7x28	27 43 070	27 43 070	---	---	---
67	Dübel S10	Plug S10	25 90 006	25 90 006	---	---	---
68	Flanschlager 4-Loch Innen Ø 25mm	Flange bearing 4-bolt inner Ø 25mm	34 10 205	34 10 205	---	---	---

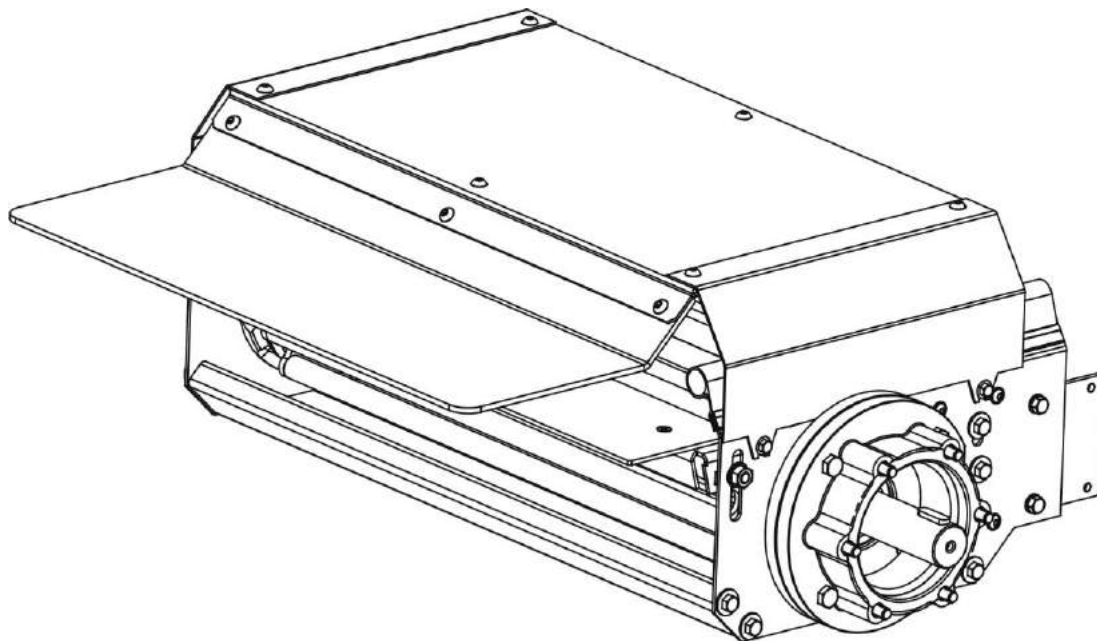
▲ Baugruppe: für Details Ersatzteilblatt der Baugruppe verwenden

▲ Assembly: for details see spare part sheet of assembly

\* Antriebskettenräder werden nur paarweise verkauft

\* Driving sprockets are only sold in pairs

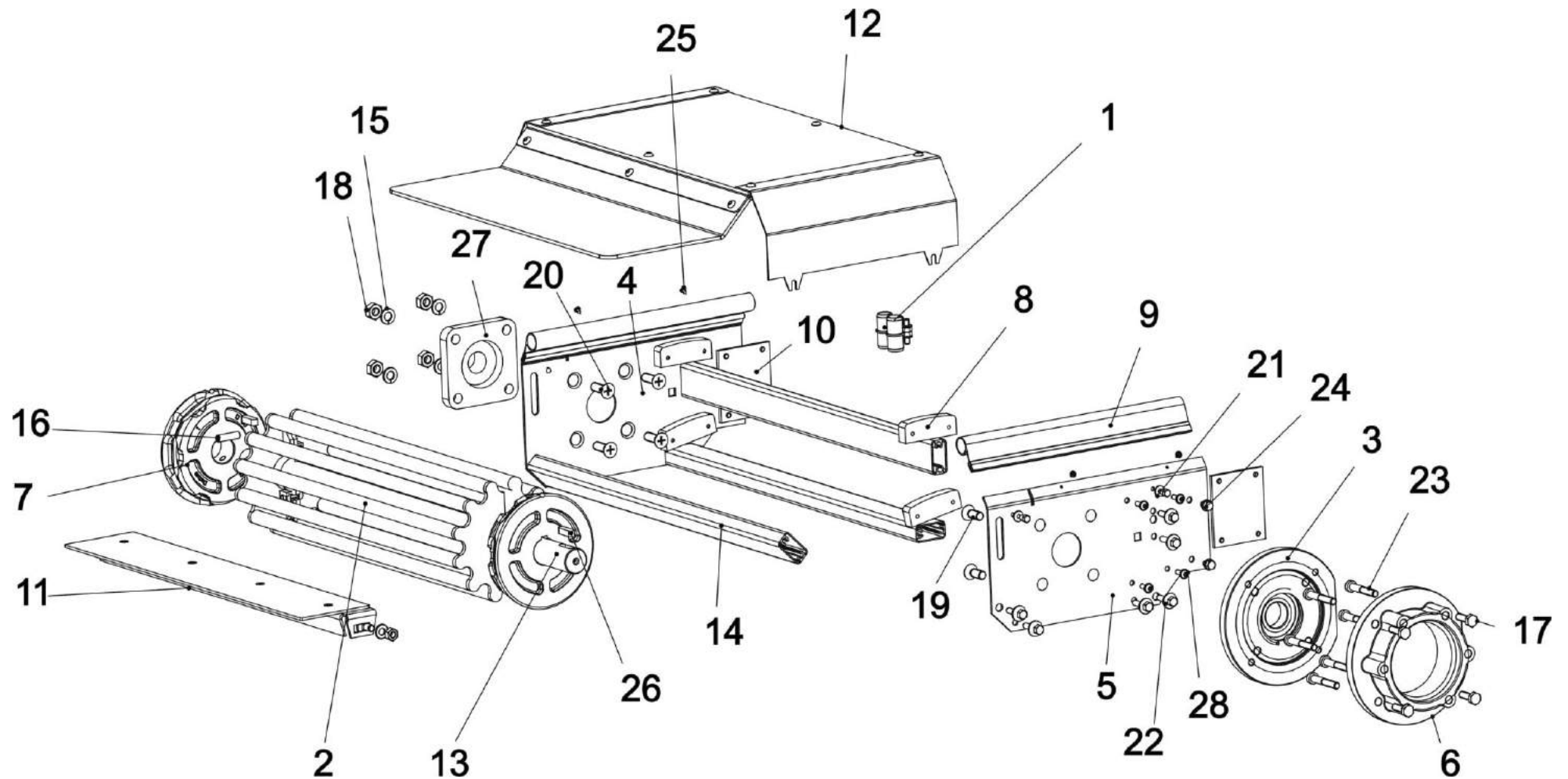
**Kurzantrieb**  
*Mini drive*



<b>Kurzantrieb</b> <i>Mini drive</i>	
<b>Art.-Nr.</b> <i>Item No.</i>	<b>Förderer-Typ</b> <i>Conveyor Type</i>
4941-1	200
4901-1	250
4841-1	350
4802-1	500
4871-1	750

Kurzantrieb / Mini drive

Art.-Nr. / Item No. 4941-1, 4901-1, 4841-1, 4802-1, 4871-1



Kurvenförderer Curve Conveyor			Type 200	Type 250	Type 350	Type 500	Type 750
Kurzantrieb Mini drive			4941-1	4901-1	4841-1	4802-1	4871-1
Pos.	Benennung	Description	Nr. / No.	Nr. / No.	Nr. / No.	Nr. / No.	Nr. / No.
1	Zubehörbeutel ▲	Fitting bag ▲	185 100 99 00	185 100 99 00	185 100 99 00	185 100 99 00	185 100 99 00
2	Ausheberad kpl. ▲	Discharge wheel cpl. ▲	189 500 11 02	186 500 11 02	187 500 11 02	185 500 11 02	188 500 11 02
3	Flansch kpl. 30mm SK1282 ▲	Flange cpl. 30mm SK1282 ▲	185 500 55 05	185 500 55 05	185 500 55 05	185 500 55 05	185 500 55 05
4	Seitenblech rechts 300x162mm	Side sheet right 300x162 mm	185 511 01 01	185 511 01 01	185 511 01 01	185 511 01 01	185 511 01 01
5	Seitenblech links 300x162mm	Side sheet left 300x162 mm	185 511 01 00	185 511 01 00	185 511 01 00	185 511 01 00	185 511 01 00
6	Motorflansch für SK1282	Flange for motor SK1282	185 511 31 04	185 511 31 04	185 511 31 04	185 511 31 04	185 511 31 04
7	Antriebskettenrad- Satz (2 Stk) *	Driving sprocket set (2 pcs) *	185 600 97 00	185 600 97 00	185 600 97 00	185 600 97 00	185 600 97 00
8	Gleitschuh, grün	Sliding shoe, green	185 520 07 00	185 520 07 00	185 520 07 00	185 520 07 00	185 520 07 00
9	Abdeckleiste, 300mm	Covering strip, 300mm	185 520 09 04	185 520 09 04	185 520 09 04	185 520 09 04	185 520 09 04
10	Anschlussblech	Thread plate	185 525 06 00	185 525 06 00	185 525 06 00	185 525 06 00	185 525 06 00
11	Übergabe kpl. ▲	Transfer cpl. ▲	189 500 10 03	186 500 10 03	187 500 10 03	185 500 10 03	188 500 10 03
12	Haube kpl. ▲	Cover cpl. ▲	189 500 56 10	186 500 56 10	187 500 56 10	185 500 56 10	188 500 56 10
13	Antriebswelle	Drive shaft	189 516 01 03	186 516 01 03	187 516 01 03	185 516 01 03	188 516 01 03
14	Traverse 20x40	Traverse 20x40	189 524 05 00	186 524 05 00	187 524 05 00	185 524 05 00	188 524 05 00
15	Federring A10	Spring washer A10	26 04 112	26 04 112	26 04 112	26 04 112	26 04 112
16	Gewindestift M8x30	Grub screw M8x30	20 46 089	20 46 089	20 46 089	20 46 089	20 46 089
17	Sechskantschraube M8x25	Hexagon screw M8x25	21 56 088	21 56 088	21 56 088	21 56 088	21 56 088
18	Sechskantmutter M10	Hexagon nut M10	25 15 107	25 15 107	25 15 107	25 15 107	25 15 107
19	Senkschraube M10x25	Countersunk bolt M10x25	21 63 108	21 63 108	21 63 108	21 63 108	21 63 108
20	Senkschraube M10x30	Countersunk bolt M10x30	21 63 109	21 63 109	21 63 109	21 63 109	21 63 109
21	Kombi-Blechschrabe 5,5x13	Tapping screw 5,5x13.	21 69 024	21 69 024	21 69 024	21 69 024	21 69 024
22	Kombi-Blechschrabe 6,3x32	Combi tapping screw 6,3x32	21 69 041	21 69 041	21 69 041	21 69 041	21 69 041
23	Zylinderschraube M8x50	Cylinder screw M8x50	21 70 093	21 70 093	21 70 093	21 70 093	21 70 093
24	Sechskantschraube M6x8	Hexagon screw M6x8	21 99 065	21 99 065	21 99 065	21 99 065	21 99 065
25	Linsen-Blechschrabe 3,5x6,5	Pan head tapping screw 3,5x6,5	21 80 901	21 80 901	21 80 901	21 80 901	21 80 901
26	Passfeder A8x7x28	Parallel key A8x7x28	27 43 070	27 43 070	27 43 070	27 43 070	27 43 070
27	Flanschlager 4-Loch Innen Ø 25mm	Flange bearing 4-bolt inner Ø 25mm	34 10 205	34 10 205	34 10 205	34 10 205	34 10 205
28	Thermoplastschraube 5x14	Thermoplastic screw 5x14	21 96 203	21 96 203	21 96 203	21 96 203	21 96 203

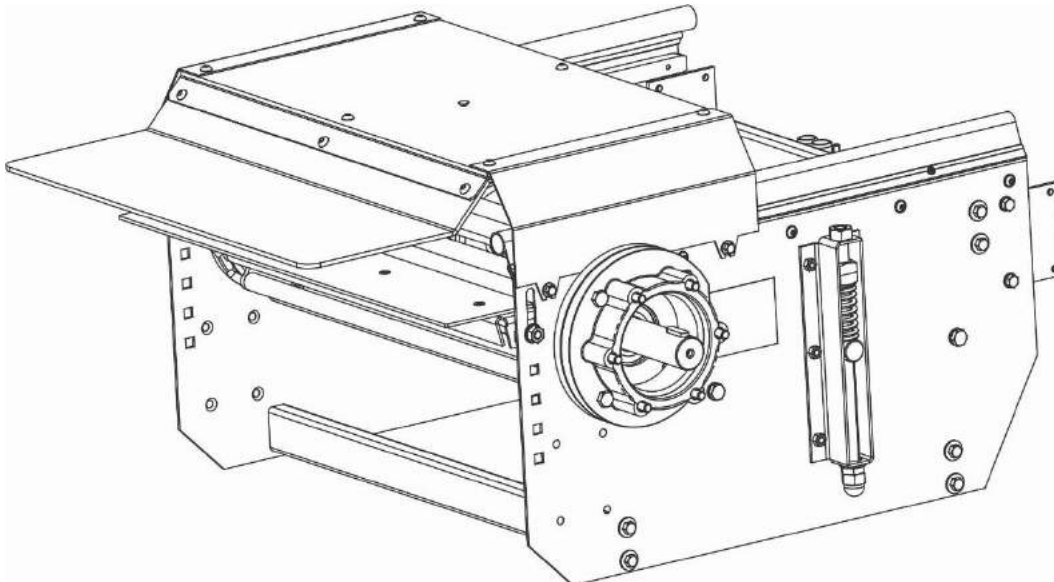
▲ Baugruppe: für Details Ersatzteilblatt der Baugruppe verwenden

▲ Assembly: for details see spare part sheet of assembly

\* Antriebskettenräder werden nur paarweise verkauft

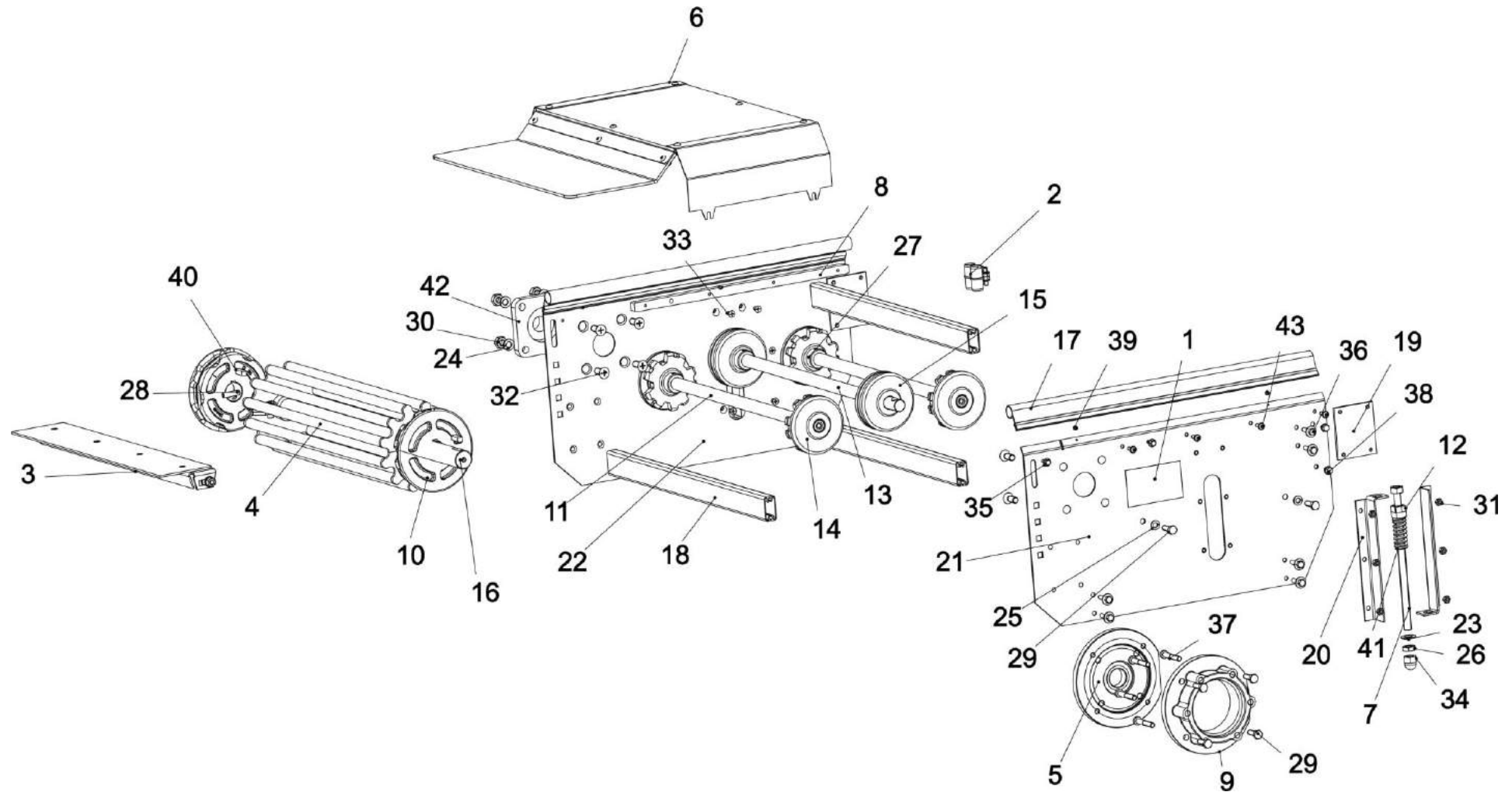
\* Driving sprockets are only sold in pairs

**Kurzantrieb spannbar – Gesamtlänge 550mm, Motor links**  
*Mini drive with tension – total length 550mm, motor left*



<b>Kurzantrieb spannbar Gesamtlänge 550mm, Motor links Mini drive with tension total length 550mm, motor left</b>	
<b>Art.-Nr. Item No.</b>	<b>Förderer-Typ Conveyor Type</b>
189 005 53 01	200
186 005 53 01	250
187 005 53 01	350
185 005 53 01	500
188 005 53 01	750

Kurzantrieb spannbar – Gesamtlänge 550mm, Motor links / *Mini drive with tension – total length 550mm, motor left*  
Art.-Nr. / Item No. 189 005 53 01, 186 005 53 01, 187 005 53 01, 185 005 53 01, 188 005 53 01



Kurvenförderer Curve Conveyor			Type 200	Type 250	Type 350	Type 500	Type 750
Kurzantrieb spannbar – Gesamtlänge 550mm, Motor links <i>Mini drive with tension – total length 550mm, motor left</i>			189 005 53 01	186 005 53 01	187 005 53 01	185 005 53 01	188 005 53 01
Pos.	Benennung	Description	Nr. / No.	Nr. / No.	Nr. / No.	Nr. / No.	Nr. / No.
1	Aufkleber Kettenspannung	Adhesive label chain tension	63 65 100	63 65 100	63 65 100	63 65 100	63 65 100
2	Zubehörbeutel ▲	Fitting bag ▲	185 100 99 00	185 100 99 00	185 100 99 00	185 100 99 00	185 100 99 00
3	Übergabe kpl. ▲	Transfer cpl. ▲	189 500 10 03	186 500 10 03	187 500 10 03	185 500 10 03	188 500 10 03
4	Ausheberad kpl. ▲	Discharge wheel cpl. ▲	189 500 11 02	186 500 11 02	187 500 11 02	185 500 11 02	188 500 11 02
5	Flansch kpl. 30mm SK1282 ▲	Flange kpl. 30mm SK1282 ▲	185 500 55 05	185 500 55 05	185 500 55 05	185 500 55 05	185 500 55 05
6	Haube kpl. ▲	Cover cpl. ▲	189 500 56 10	186 500 56 10	187 500 56 10	185 500 56 10	188 500 56 10
7	Gewindespindel kpl.	Screw spindle cpl.	185 500 77 00	185 500 77 00	185 500 77 00	185 500 77 00	185 500 77 00
8	Führungsschiene 391mm	Guide rail 391mm	185 511 21 01	185 511 21 01	185 511 21 01	185 511 21 01	185 511 21 01
9	Motorflansch für SK1282	Flange for motor SK1282	185 511 31 04	185 511 31 04	185 511 31 04	185 511 31 04	185 511 31 04
10	Antriebskettenrad- Satz (2 Stk) *	Driving sprocket set (2 pcs) *	185 600 97 00	185 600 97 00	185 600 97 00	185 600 97 00	185 600 97 00
11	Achse	Axle	189 515 04 02	186 515 04 02	187 515 04 02	185 515 04 02	188 515 04 02
12	Druckstück	Pressure piece	185 515 07 00	185 515 07 00	185 515 07 00	185 515 07 00	185 515 07 00
13	Spannachse	Tension axle	189 515 11 02	186 515 11 02	187 515 11 02	185 515 11 02	188 515 11 02
14	Umlenkrad ausgefräst	Deflection wheel routed	185 515 21 00	185 515 21 00	185 515 21 00	185 515 21 00	185 515 21 00
15	Umlenkrad	Deflection wheel	185 515 22 00	185 515 22 00	185 515 22 00	185 515 22 00	185 515 22 00
16	Antriebswelle	Drive shaft	189 516 01 03	186 516 01 03	187 516 01 03	185 516 01 03	188 516 01 03
17	Abdeckleiste 550mm	Covering strip 550mm	185 520 09 25	185 520 09 25	185 520 09 25	185 520 09 25	185 520 09 25
18	Traverse 20x40	Traverse 20x40	187 524 05 00	186 524 05 00	187 524 05 00	185 524 05 00	188 524 05 00
19	Anschlussblech	Thread plate	185 525 06 00	185 525 06 00	185 525 06 00	185 525 06 00	185 525 06 00
20	Rahmen 224,5x47mm	Frame 224,5x47mm	185 530 11 00	185 530 11 00	185 530 11 00	185 530 11 00	185 530 11 00
21	Seitenblech links Kurzantrieb spannbar	Side sheet left, mini drive	185 530 14 00	185 530 14 00	185 530 14 00	185 530 14 00	185 530 14 00
22	Seitenblech rechts Kurzantrieb spannbar	Side sheet right, mini drive	185 530 14 01	185 530 14 01	185 530 14 01	185 530 14 01	185 530 14 01
23	Scheibe A13	Washer A13	26 02 113	26 02 113	26 02 113	26 02 113	26 02 113
24	Federring A10	Spring washer A10	26 04 112	26 04 112	26 04 112	26 04 112	26 04 112
25	Federring A8	Spring washer A8	26 04 111	26 04 111	26 04 111	26 04 111	26 04 111
26	Sechskantmutter M12	Hexagon nut M12	25 03 108	25 03 108	25 03 108	25 03 108	25 03 108
27	Stellring A20	Adjusting ring A20	26 43 064	26 43 064	26 43 064	26 43 064	26 43 064
28	Gewindestift M8x30	Grub screw M8x30	20 46 089	20 46 089	20 46 089	20 46 089	20 46 089
29	Sechskantschraube M8x25	Hexagon screw M8x25	21 56 088	21 56 088	21 56 088	21 56 088	21 56 088
30	Sechskantmutter M10	Hexagon nut M10	25 15 107	25 15 107	25 15 107	25 15 107	25 15 107
31	Sechskantmutter M6	Hexagon nut M6	25 15 105	25 15 105	25 15 105	25 15 105	25 15 105
32	Senkschraube M10x25	Countersunk bolt M10x25	21 63 108	21 63 108	21 63 108	21 63 108	21 63 108
33	Senkschraube M6x10	Countersunk screw M6x10	21 63 066	21 63 066	21 63 066	21 63 066	21 63 066
34	Sechskant-Hutmutter M12	Hexagon cup nut M12	25 24 108	25 24 108	25 24 108	25 24 108	25 24 108
35	Kombi-Blechschaube 5,5x13	Combi tapping screw 5,5x13	21 69 024	21 69 024	21 69 024	21 69 024	21 69 024
36	Kombi-Blechschaube 6,3x32	Combi tapping screw 6,3x32	21 69 041	21 69 041	21 69 041	21 69 041	21 69 041
37	Zylinderschraube M8x50	Cylinder screw M8x50	21 70 093	21 70 093	21 70 093	21 70 093	21 70 093
38	Sechskantschraube M6x8	Hexagon screw M6x8	21 99 065	21 99 065	21 99 065	21 99 065	21 99 065
39	Linsen-Blechschaube 3,5x6,5	Pan head tapping screw 3,5x6,5	21 80 901	21 80 901	21 80 901	21 80 901	21 80 901

Kurvenförderer Curve Conveyor			Type 200	Type 250	Type 350	Type 500	Type 750
Kurztrieb spannbar – Gesamtlänge 550mm, Motor links <i>Mini drive with tension – total length 550mm, motor left</i>			189 005 53 01	186 005 53 01	187 005 53 01	185 005 53 01	188 005 53 01
Pos.	Benennung	Description	Nr. / No.	Nr. / No.	Nr. / No.	Nr. / No.	Nr. / No.
40	Passfeder A8x7x28	Parallel key A8x7x28	27 43 070	27 43 070	27 43 070	27 43 070	27 43 070
41	Druckfeder	Pressure spring	32 02 639	32 02 639	32 02 639	32 02 639	32 02 639
42	Flanschlager 4-Loch Innen Ø 25mm	Flange bearing 4-bolt inner Ø 25mm	34 10 205	34 10 205	34 10 205	34 10 205	34 10 205
43	Thermoplastschraube 5x14	Thermoplastic screw 5x14	21 96 203	21 96 203	21 96 203	21 96 203	21 96 203

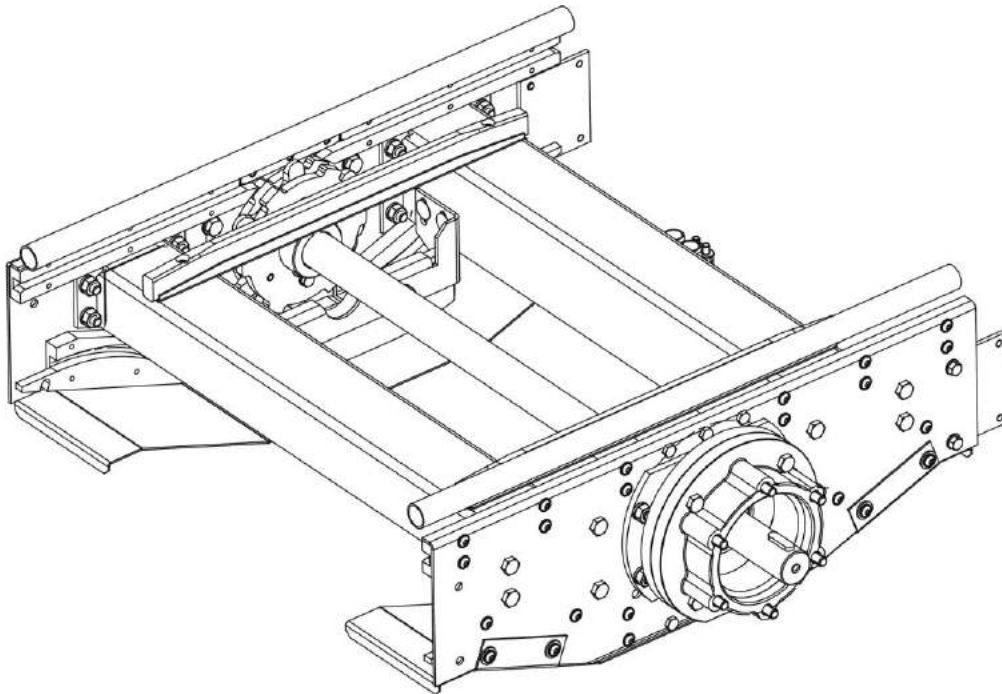
▲ Baugruppe: für Details Ersatzteilblatt der Baugruppe verwenden

▲ Assembly: for details see spare part sheet of assembly

\* Antriebskettenräder werden nur paarweise verkauft

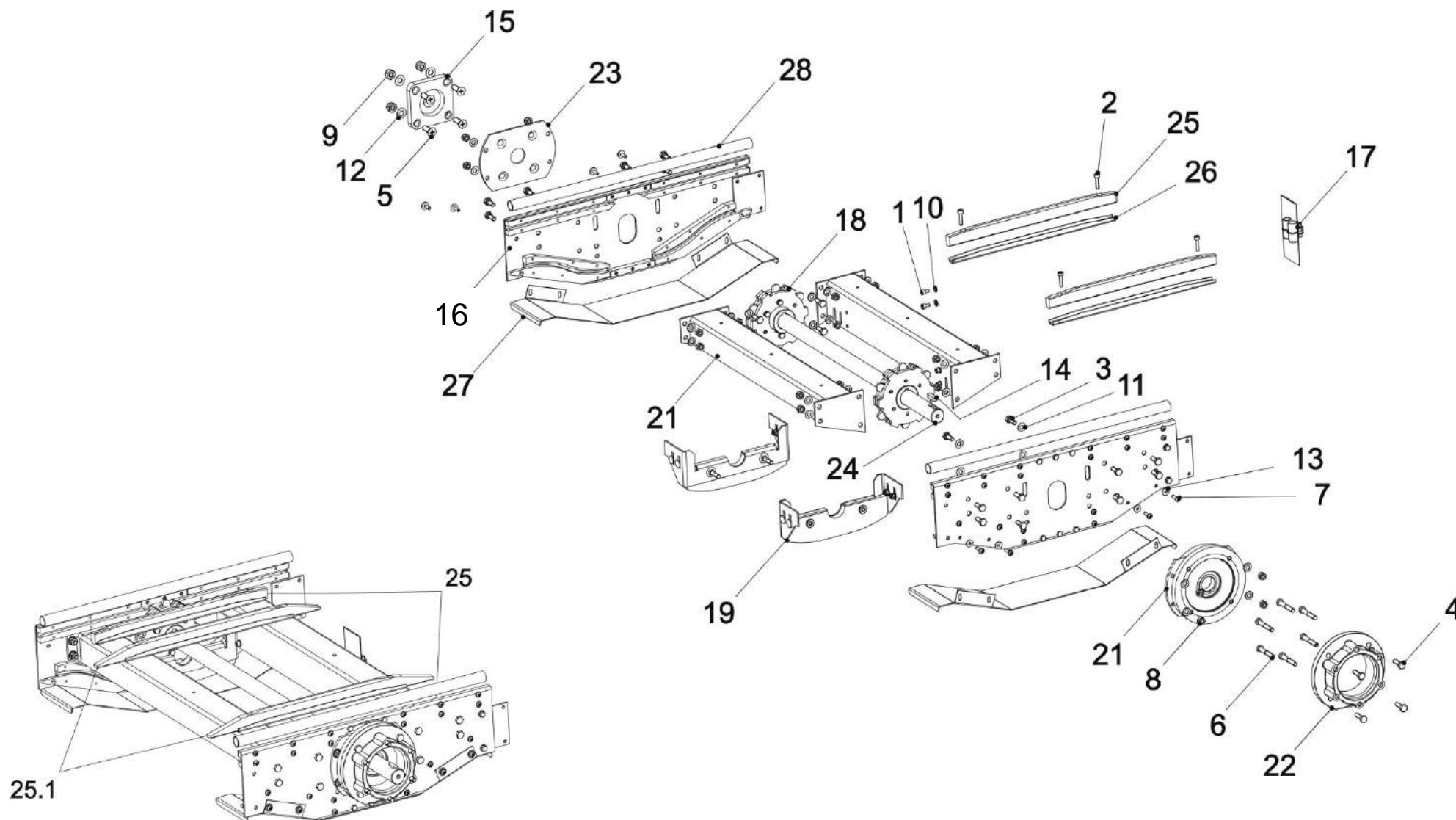
\* Driving sprockets are only sold in pairs

**Zwischenantrieb – für Standardförderkette**  
*Intermediate drive – for conveyor chain standard*



<b>Zwischenantrieb – für Standardförderkette</b> <i>Intermediate drive – for conveyor chain standard</i>	
<b>Art.-Nr.</b> <i>Item No.</i>	<b>Förderer-Typ</b> <i>Conveyor Type</i>
4968-1	200
4935-1	250
4868-1	350
4835-1	500
4898-1	750

Zwischenantrieb – für Standardkette / *Intermediate drive – for conveyor chain standard*  
Art.-Nr. / Item No. 4968-1, 4935-1, 4868-1, 4835-1, 4898-1



Kurvenförderer Curve Conveyor			Type 200	Type 250	Type 350	Type 500	Type 750
Zwischenantrieb – für Standardförderkette Intermediate drive – for conveyor chain standard			4968-1	4935-1	4868-1	4835-1	4898-1
Pos.	Benennung	Description	Nr. / No.	Nr. / No.	Nr. / No.	Nr. / No.	Nr. / No.
1	Zylinderschraube M6x10	Cylinder screw M6x10	21 42 066	21 42 066	21 42 066	21 42 066	21 42 066
2	Zylinderschraube M6x25	Cylinder screw M6x25	21 42 070	21 42 070	21 42 070	21 42 070	21 42 070
3	Sechskantschraube M8x20	Hexagon screw M8x20	21 56 087	21 56 087	21 56 087	21 56 087	21 56 087
4	Sechskantschraube M8x25	Hexagon screw M8x25	21 56 088	21 56 088	21 56 088	21 56 088	21 56 088
5	Senkschraube M10x30	Countersunk screw M10x30	21 63 109	21 63 109	21 63 109	21 63 109	21 63 109
6	Zylinderschraube M8x50	Cylinder screw M8x50	21 70 093	21 70 093	21 70 093	21 70 093	21 70 093
7	Thermoplastschraube 5x18	Thermoplastic screw 5x18	21 96 206	21 96 206	21 96 206	21 96 206	21 96 206
8	Sechskantmutter M8	Hexagon nut M8	25 22 106	25 22 106	25 22 106	25 22 106	25 22 106
9	Sechskantmutter M10	Hexagon nut M10	25 22 107	25 22 107	25 22 107	25 22 107	25 22 107
10	Scheibe 6,4	Washer 6,4	26 02 109	26 02 109	26 02 109	26 02 109	26 02 109
11	Scheibe 8,4	Washer 8,4	26 02 111	26 02 111	26 02 111	26 02 111	26 02 111
12	Scheibe 10,5	Washer 10,5	26 02 112	26 02 112	26 02 112	26 02 112	26 02 112
13	Scheibe 5,3	Washer 5,3	26 34 108	26 34 108	26 34 108	26 34 108	26 34 108
14	Passfeder A8x7x28	Parallel key A8x7x28	27 43 070	27 43 070	27 43 070	27 43 070	27 43 070
15	Flanschlager 4-Loch Innen Ø 25mm	Flange bearing 4-bolt inner Ø 25mm	34 10 205	34 10 205	34 10 205	34 10 205	34 10 205
16	Seitenblech kpl. für Zwischenantrieb ▲	Side sheet cpl. for intermediate drive ▲	185 100 06 00	185 100 06 00	185 100 06 00	185 100 06 00	185 100 06 00
17	Zubehörbeutel ▲	Fitting bag ▲	185 100 99 00	185 100 99 00	185 100 99 00	185 100 99 00	185 100 99 00
18	Antriebskettenrad- Satz (2 Stk) *	Driving sprocket set (2 pcs.) *	185 600 98 00	185 600 98 00	185 600 98 00	185 600 98 00	185 600 98 00
19	Niederhalter kpl. Gleitprofil	Pressure piece cpl. sliding profile	185 500 23 04	185 500 23 04	185 500 23 04	185 500 23 04	185 500 23 04
20	Verstrebung kpl.	Cross strut cpl.	189 500 24 00	186 500 24 00	187 500 24 00	185 500 24 00	188 500 24 00
21	Flansch kpl. ▲	Flange cpl. ▲	185 500 55 03	185 500 55 03	185 500 55 03	185 500 55 03	185 500 55 03
22	Motorflansch	Motor flange	185 511 31 00	185 511 31 00	185 511 31 00	185 511 31 00	185 511 31 00
23	Befestigungsblech	Thread plate	185 511 32 00	185 511 32 00	185 511 32 00	185 511 32 00	185 511 32 00
24	Antriebswelle	Driving shaft	189 516 01 03	186 516 01 03	187 516 01 03	185 516 01 03	188 516 01 03
25	Niederhalter	Pressure piece	185 516 08 02	185 516 08 02	185 516 08 02	185 516 08 02	185 516 08 02
25.1	Niederhalter innen ■	Pressure piece central ■	---	---	---	---	185 516 08 06
26	U-Profil für Niederhalter	U-profile for pressure piece	185 516 08 04	185 516 08 04	185 516 08 04	185 516 08 04	185 516 08 04
27	Schutz für Zwischenantrieb	Protection for intermediate drive	185 519 15 00	185 519 15 00	185 519 15 00	185 519 15 00	185 519 15 00
28	Rohr 545mm lang	Pipe 545mm long	185 520 17 00	185 520 17 00	185 520 17 00	185 520 17 00	185 520 17 00

▲ Baugruppe: für Details Ersatzteilblatt der Baugruppe verwenden

▲ Assembly: for details see spare part sheet of assembly

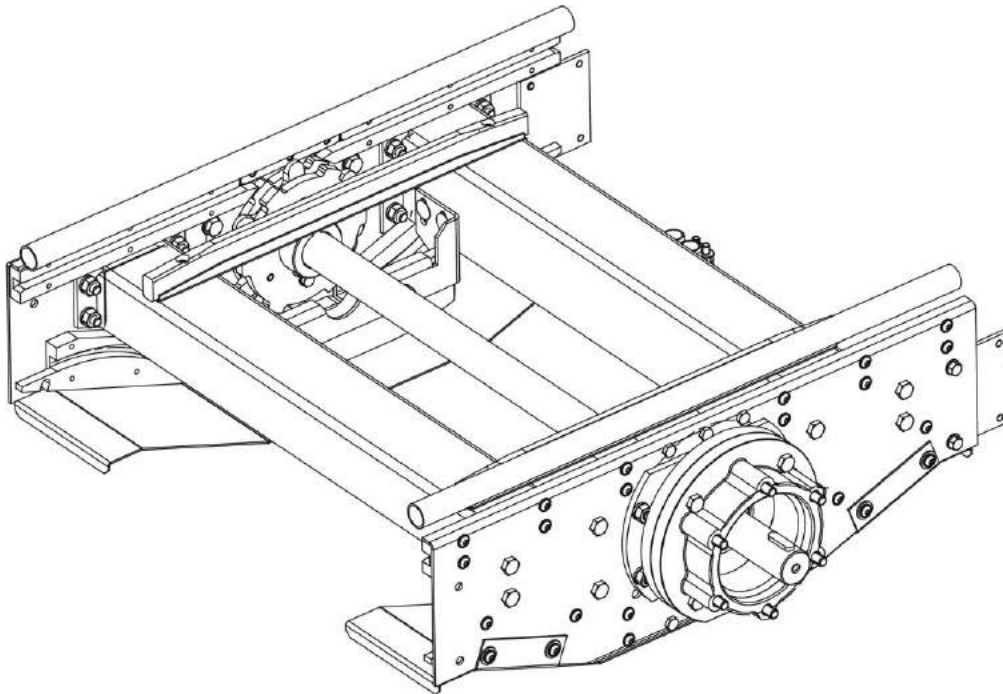
■ Der "Niederhalter innen" kommt nur bei Typ 750 zum Einsatz

■ Pressure piece central is only used in type 750

\* Antriebskettenräder werden nur paarweise verkauft

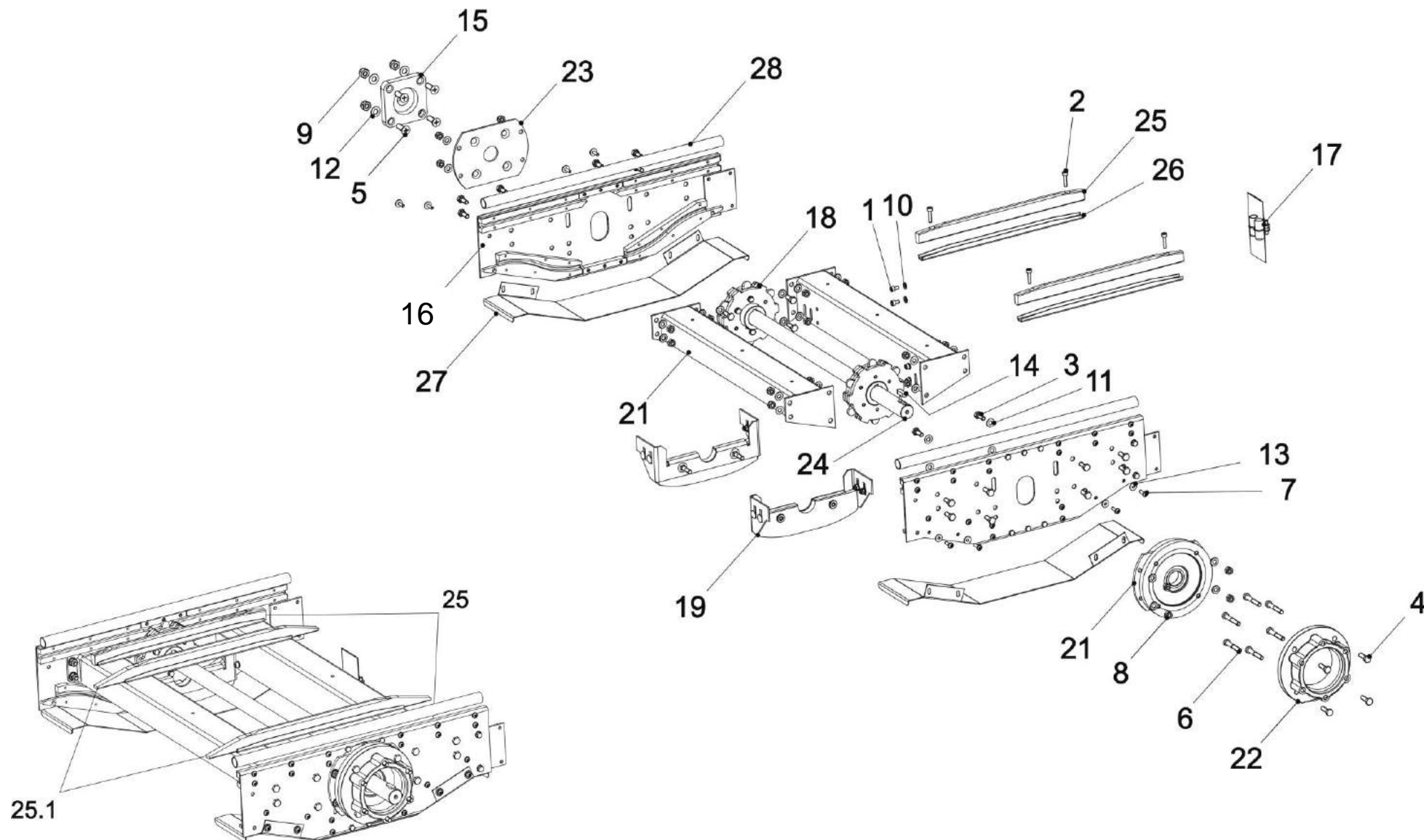
\* Driving sprockets are only sold in pairs

**Zwischenantrieb – für Förderkette auf/ab**  
*Intermediate drive – for conveyor chain up/down*



<b>Zwischenantrieb – für Förderkette auf/ab</b> <i>Intermediate drive – for conveyor chain up/down</i>	
<b>Art.-Nr.</b> <i>Item No.</i>	<b>Förderer-Typ</b> <i>Conveyor Type</i>
4968-3	200
4935-3	250
4868-3	350
4835-3	500
4898-3	750

Zwischenantrieb – für Förderkette auf/ab / *Intermediate drive – for conveyor chain up/down*  
Art.-Nr. / Item No. 4968-3, 4935-3, 4868-3, 4835-3, 4898-3



Kurvenförderer Curve Conveyor			Type 200	Type 250	Type 350	Type 500	Type 750
Zwischenantrieb – für Förderkette auf/ab Intermediate drive – for conveyor chain up/down			4968-3	4935-3	4868-3	4835-3	4898-3
Pos.	Benennung	Description	Nr. / No.	Nr. / No.	Nr. / No.	Nr. / No.	Nr. / No.
1	Zylinderschraube M6x10	Cylinder screw M6x10	21 42 066	21 42 066	21 42 066	21 42 066	21 42 066
2	Zylinderschraube M6x25	Cylinder screw M6x25	21 42 070	21 42 070	21 42 070	21 42 070	21 42 070
3	Sechskantschraube M8x20	Hexagon screw M8x20	21 56 087	21 56 087	21 56 087	21 56 087	21 56 087
4	Sechskantschraube M8x25	Hexagon screw M8x25	21 56 088	21 56 088	21 56 088	21 56 088	21 56 088
5	Senkschraube M10x30	Countersunk screw M10x30	21 63 109	21 63 109	21 63 109	21 63 109	21 63 109
6	Zylinderschraube M8x50	Cylinder screw M8x50	21 70 093	21 70 093	21 70 093	21 70 093	21 70 093
7	Thermoplastschraube 5x18	Thermoplastic screw 5x18	21 96 206	21 96 206	21 96 206	21 96 206	21 96 206
8	Sechskantmutter M8	Hexagon nut M8	25 22 106	25 22 106	25 22 106	25 22 106	25 22 106
9	Sechskantmutter M10	Hexagon nut M10	25 22 107	25 22 107	25 22 107	25 22 107	25 22 107
10	Scheibe 6,4	Washer 6,4	26 02 109	26 02 109	26 02 109	26 02 109	26 02 109
11	Scheibe 8,4	Washer 8,4	26 02 111	26 02 111	26 02 111	26 02 111	26 02 111
12	Scheibe 10,5	Washer 10,5	26 02 112	26 02 112	26 02 112	26 02 112	26 02 112
13	Scheibe 5,3	Washer 5,3	26 34 108	26 34 108	26 34 108	26 34 108	26 34 108
14	Passfeder A8x7x28	Parallel key A8x7x28	27 43 070	27 43 070	27 43 070	27 43 070	27 43 070
15	Flanschlager 4-Loch Innen Ø 25mm	Flange bearing 4-bolt inner Ø 25mm	34 10 205	34 10 205	34 10 205	34 10 205	34 10 205
16	Seitenblech kpl. für Zwischenantrieb ▲	Side sheet cpl. for intermediate drive ▲	185 100 06 00	185 100 06 00	185 100 06 00	185 100 06 00	185 100 06 00
17	Zubehörbeutel ▲	Fitting bag ▲	185 100 99 00	185 100 99 00	185 100 99 00	185 100 99 00	185 100 99 00
18	Antriebskettenrad- Satz (2 Stk) *	Driving sprocket set (2 pcs.) *	185 600 98 00	185 600 98 00	185 600 98 00	185 600 98 00	185 600 98 00
19	Niederhalter kpl. Gleitprofil	Pressure piece cpl. sliding profile	185 500 23 04	185 500 23 04	185 500 23 04	185 500 23 04	185 500 23 04
20	Verstrebung kpl.	Cross strut cpl.	189 500 24 00	186 500 24 00	187 500 24 00	185 500 24 00	188 500 24 00
21	Flansch kpl. ▲	Flange cpl. ▲	185 500 55 03	185 500 55 03	185 500 55 03	185 500 55 03	185 500 55 03
22	Motorflansch	Motor flange	185 511 31 00	185 511 31 00	185 511 31 00	185 511 31 00	185 511 31 00
23	Befestigungsblech	Thread plate	185 511 32 00	185 511 32 00	185 511 32 00	185 511 32 00	185 511 32 00
24	Antriebswelle	Driving shaft	189 516 01 03	186 516 01 03	187 516 01 03	185 516 01 03	188 516 01 03
25	Niederhalter für Förderkette auf/ab	Pressure piece for conveyor chain up/down	185 516 08 03	185 516 08 03	185 516 08 03	185 516 08 03	185 516 08 03
25.1	Niederhalter innen, Förderkette auf/ab ■	Pressure piece central, chain up/down ■	---	---	---	---	185 516 08 08
26	U-Profil für Niederhalter	U-profile for pressure piece	185 516 08 04	185 516 08 04	185 516 08 04	185 516 08 04	185 516 08 04
27	Schutz für Zwischenantrieb	Protection for intermediate drive	185 519 15 00	185 519 15 00	185 519 15 00	185 519 15 00	185 519 15 00
28	Rohr 545mm lang	Pipe 545mm long	185 520 17 00	185 520 17 00	185 520 17 00	185 520 17 00	185 520 17 00

▲ Baugruppe: für Details Ersatzteilblatt der Baugruppe verwenden

▲ Assembly: for details see spare part sheet of assembly

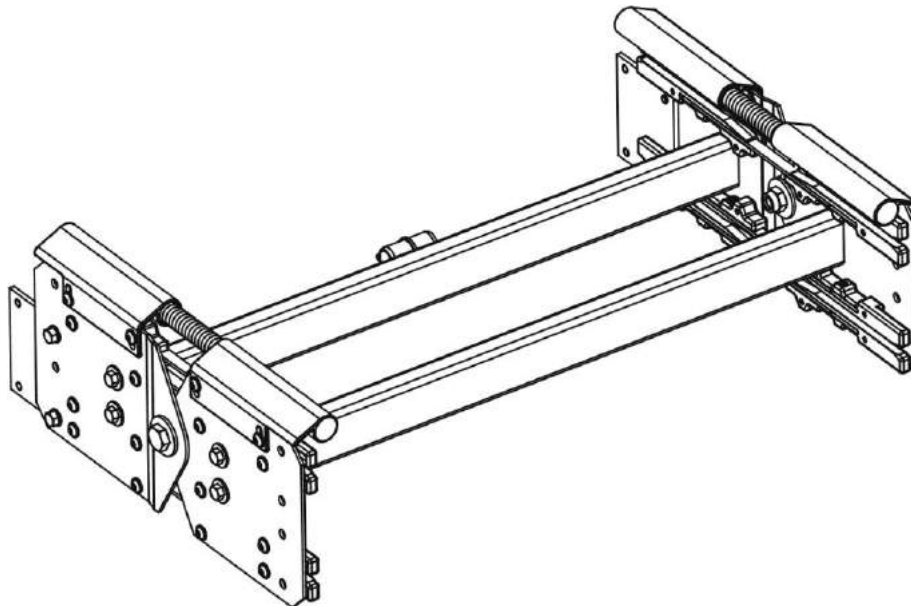
■ Der "Niederhalter innen" kommt nur beim Typ 750 zum Einsatz

■ Pressure piece central is only used in type 750

\* Antriebskettenräder werden nur paarweise verkauft

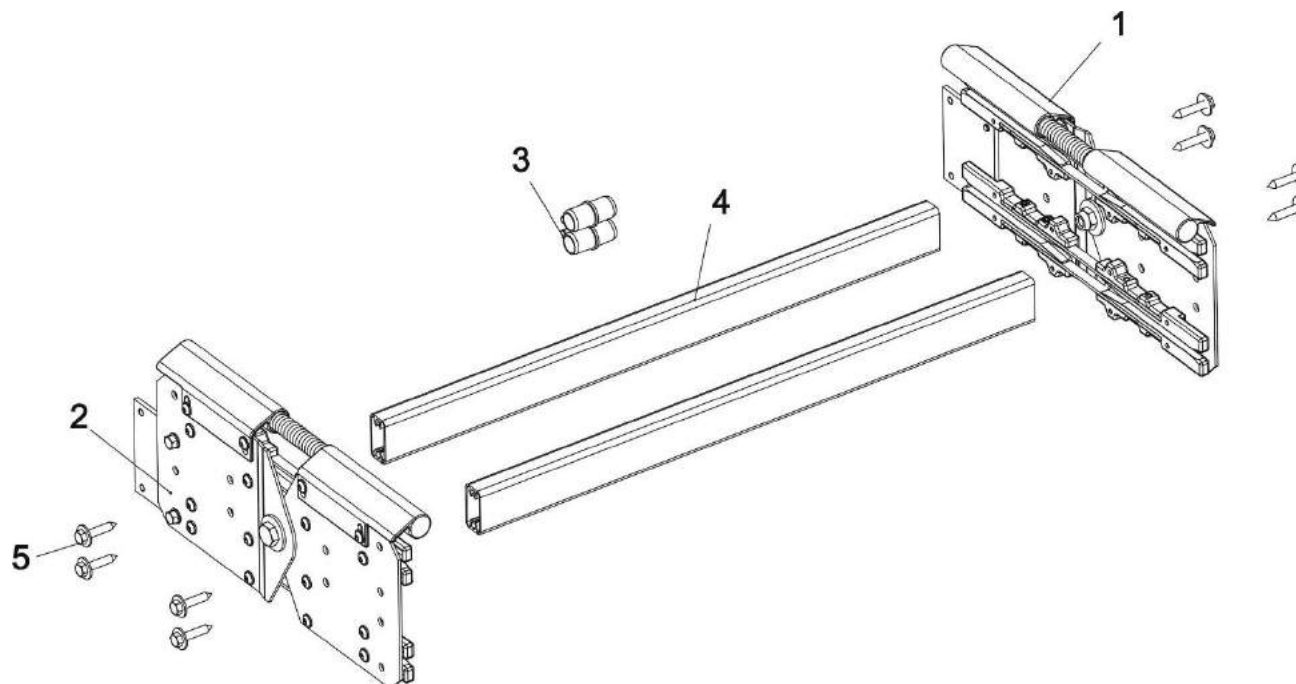
\* Driving sprockets are only sold in pairs

**Gelenkeinheit – fest einstellbar, Schwenkbereich 0°-28°**  
*Pivoting unit – revolving adjustable, revolving motion 0°-28°*



**Gelenkeinheit – fest einstellbar  
Schwenkbereich 0°-28°**  
*Pivoting unit – revolving adjustable,  
revolving motion 0°-28°*

<b>Art.-Nr. Item No.</b>	<b>Förderer-Typ Conveyor Type</b>
4944	200
4905	250
4844	350
4805	500
4874	750

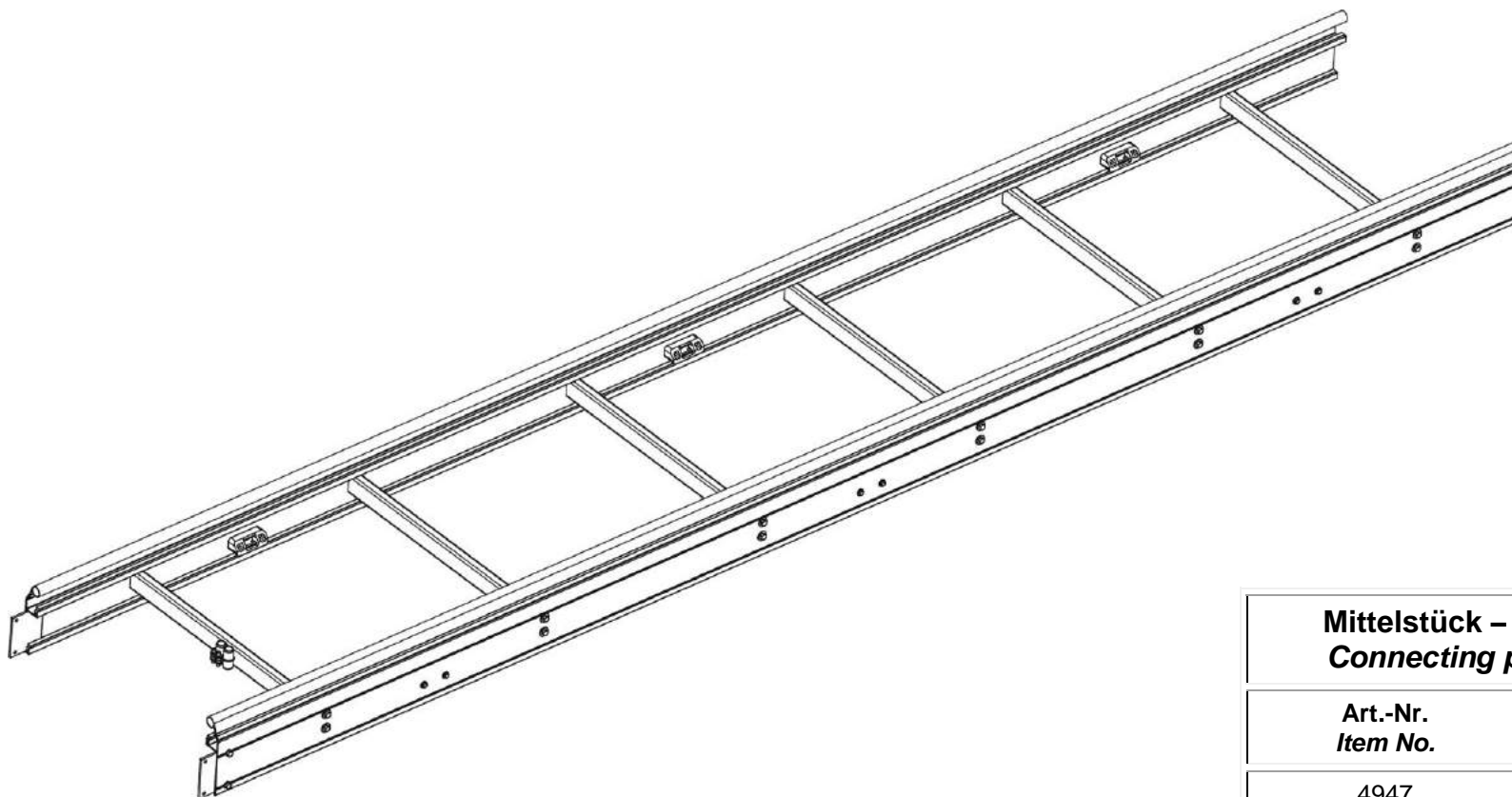


Kurvenförderer Curve Conveyor			Type 200	Type 250	Type 350	Type 500	Type 750
Gelenkeinheit – fest einstellbar, Schwenkbereich 0°-28° Pivoting unit – revolving adjustable, revolving motion 0°-28°			4944	4905	4844	4805	4874
Pos.	Benennung	Description	Nr. / No.	Nr. / No.	Nr. / No.	Nr. / No.	Nr. / No.
1	Seitenhalterung kpl. links ▲	Side part complete, left ▲	185 100 02 04	185 100 02 04	185 100 02 04	185 100 02 04	185 100 02 04
2	Seitenhalterung kpl. rechts ▲	Side part complete, right ▲	185 100 02 05	185 100 02 05	185 100 02 05	185 100 02 05	185 100 02 05
3	Zubehörbeutel ▲	Fitting bag ▲	185 100 99 00	185 100 99 00	185 100 99 00	185 100 99 00	185 100 99 00
4	Traverse 20x40	Traverse 20x40	189 524 05 00	186 524 05 00	187 524 05 00	185 524 05 00	188 524 05 00
5	Kombi-Blechschaube 6,3x32	Combi tapping screw 6,3x32	21 69 041	21 69 041	21 69 041	21 69 041	21 69 041

▲ Baugruppe: für Details Ersatzteilblatt der Baugruppe verwenden

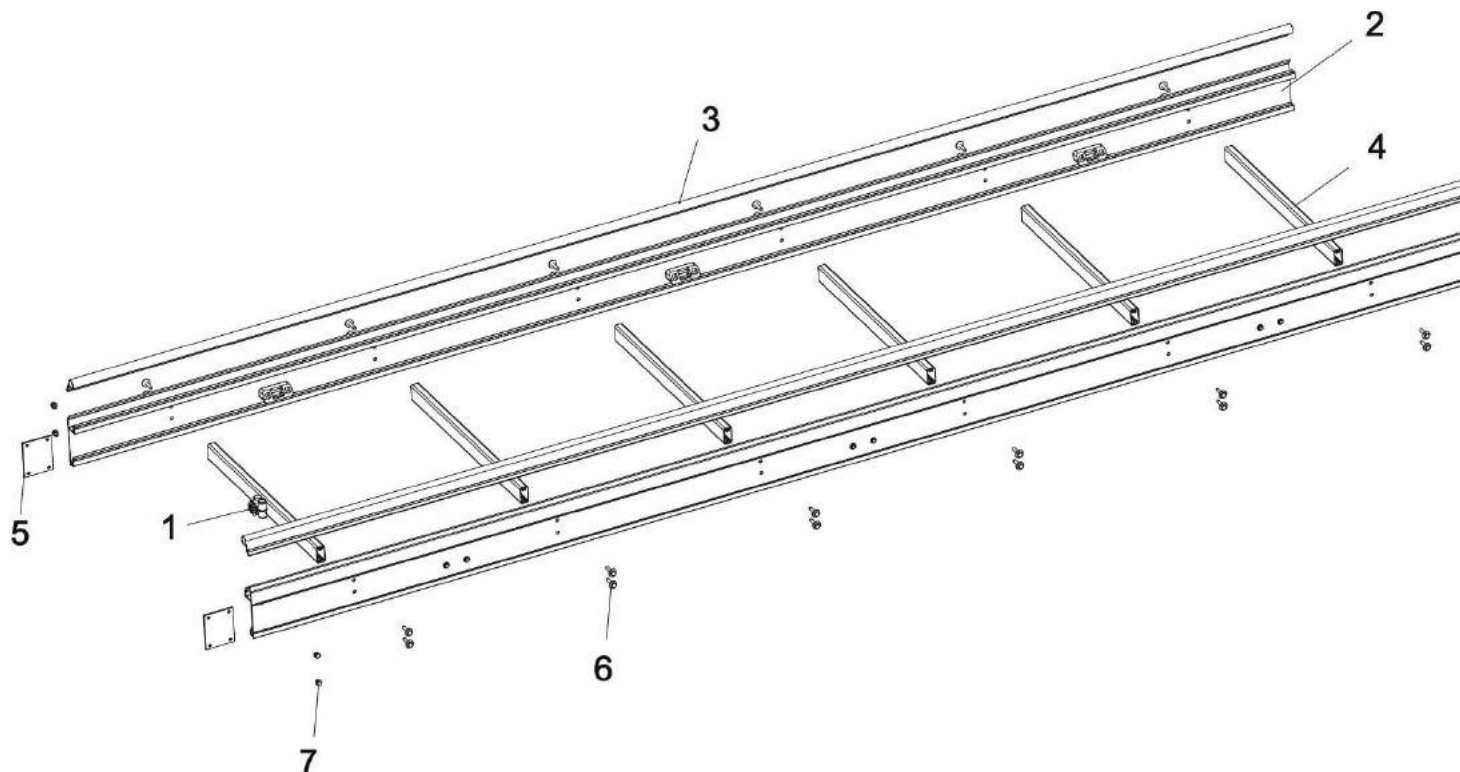
▲ Assembly: for details see spare part sheet of assembly

Mittelstück – 3m geschlossen  
*Connecting part – 3m closed*



**Mittelstück – 3m geschlossen**  
***Connecting part – 3m closed***

<b>Art.-Nr.</b> <b><i>Item No.</i></b>	<b>Förderer-Typ</b> <b><i>Conveyor Type</i></b>
4947	200
4908	250
4847	350
4808	500
4877	750

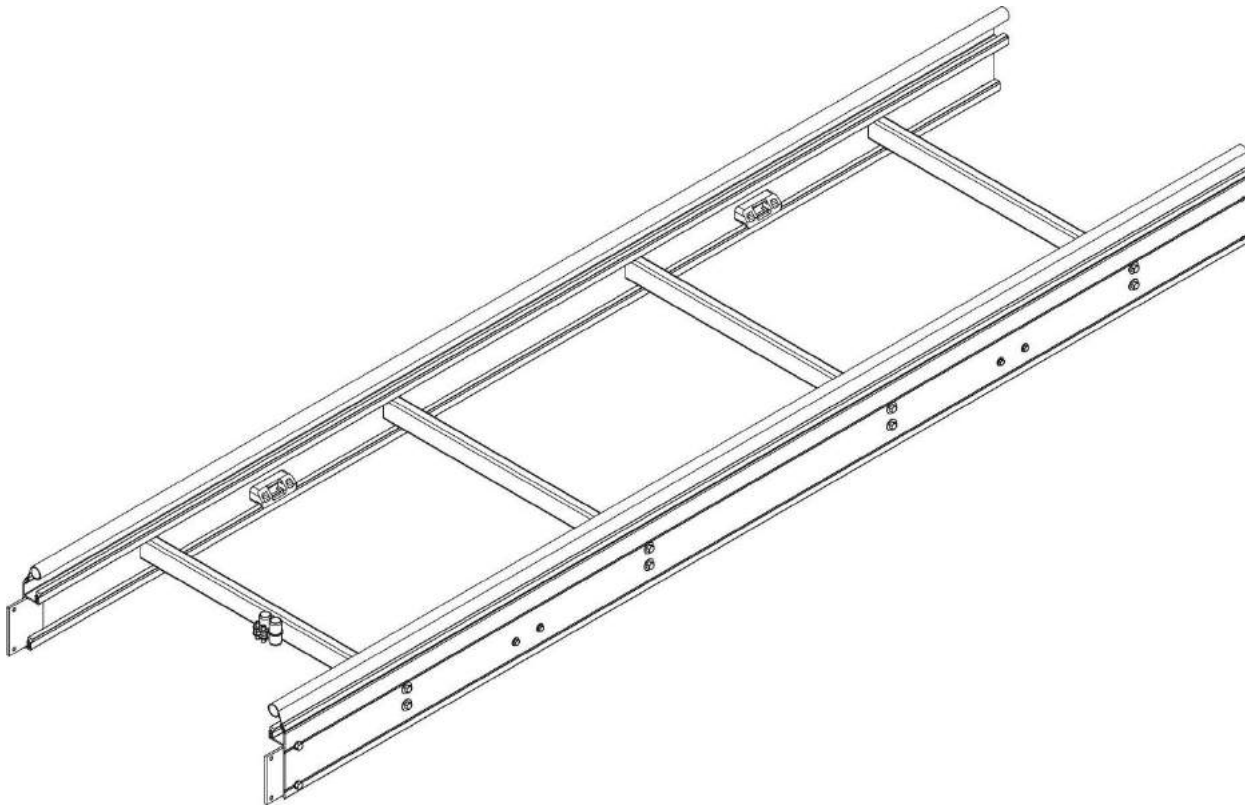


Kurvenförderer Curve Conveyor			Type 200	Type 250	Type 350	Type 500	Type 750
Mittelstück – 3m geschlossen Connecting part – 3m closed			4947	4908	4847	4808	4877
Pos.	Benennung	Description	Nr. / No.	Nr. / No.	Nr. / No.	Nr. / No.	Nr. / No.
1	Zubehörbeutel ▲	Fitting bag ▲	185 100 99 00	185 100 99 00	185 100 99 00	185 100 99 00	185 100 99 00
2	Seitenblech kpl. 3m geschl. mit T-Profil ▲	Side sheet cpl. 3m long with t-profile ▲	185 500 04 03	185 500 04 03	185 500 04 03	185 500 04 03	185 500 04 03
3	Abdeckleiste 3m, rot	Capping red, 3m	185 520 09 01	185 520 09 01	185 520 09 01	185 520 09 01	185 520 09 01
4	Traverse 20x40	Traverse 20x40	189 524 05 00	186 524 05 00	187 524 05 00	185 524 05 00	188 524 05 00
5	Anschlussblech	Thread plate	185 525 06 00	185 525 06 00	185 525 06 00	185 525 06 00	185 525 06 00
6	Kombi-Blechschaube 6,3x32	Combi tapping screw 6,3x32	21 69 041	21 69 041	21 69 041	21 69 041	21 69 041
7	Sechskantschraube M6x8	Hexagon screw M6x8	21 99 065	21 99 065	21 99 065	21 99 065	21 99 065

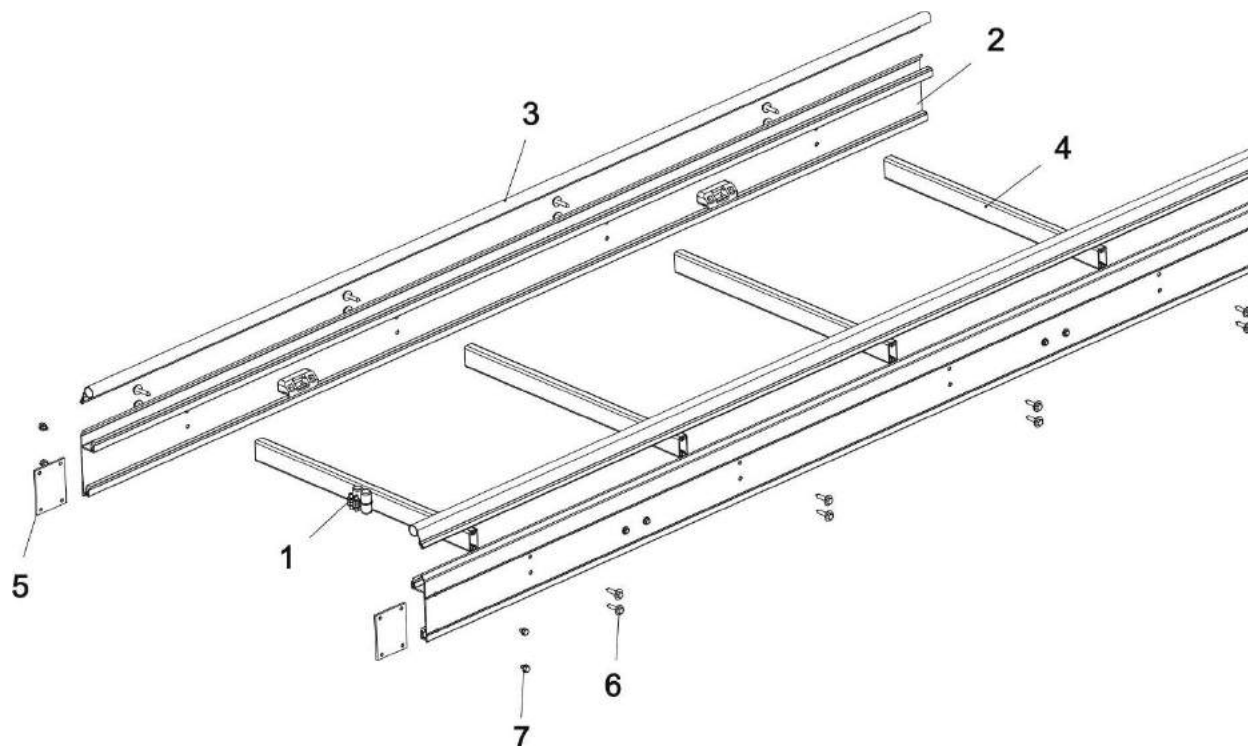
▲ Baugruppe: für Details Ersatzteilblatt der Baugruppe verwenden

▲ Assembly: for details see spare part sheet of assembly

**Mittelstück - 2m geschlossen**  
*Connecting part - 2m closed*



<b>Mittelstück - 2m geschlossen</b> <b><i>Connecting part - 2m closed</i></b>	
<b>Art.-Nr.</b> <b><i>Item No.</i></b>	<b>Förderer-Typ</b> <b><i>Conveyor Type</i></b>
4948	200
4909	250
4848	350
4809	500
4878	750

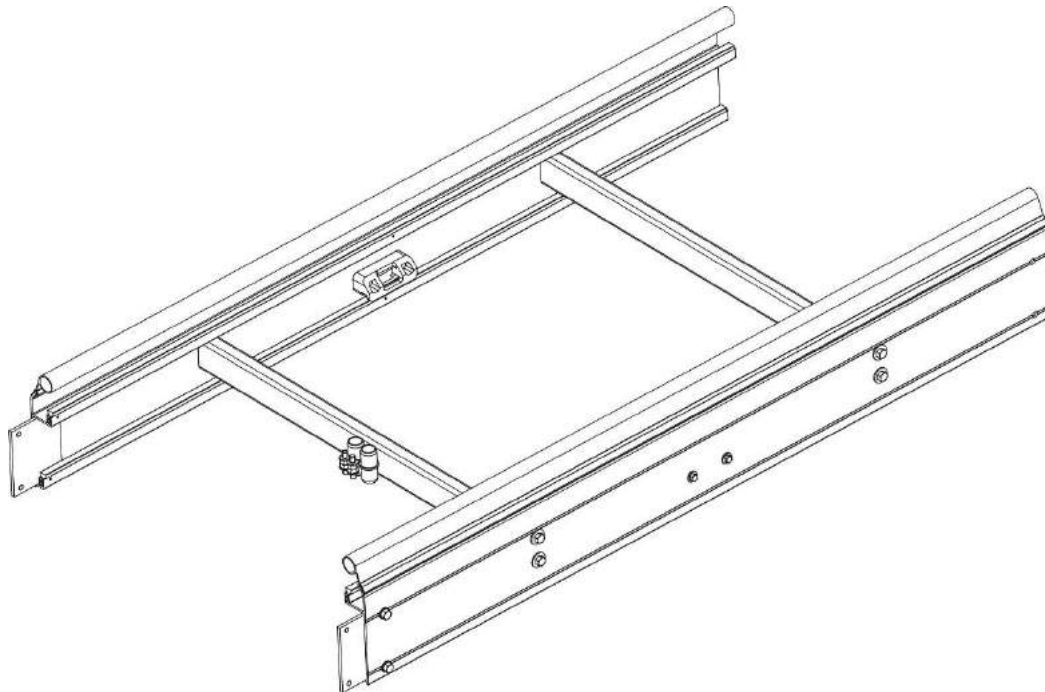


Kurvenförderer Curve Conveyor			Type 200	Type 250	Type 350	Type 500	Type 750
Mittelstück – 2m geschlossen Connecting part – 2m closed			4948	4909	4848	4809	4878
Pos.	Benennung	Description	Nr. / No.	Nr. / No.	Nr. / No.	Nr. / No.	Nr. / No.
1	Zubehörebeutel ▲	Fitting bag ▲	185 100 99 00	185 100 99 00	185 100 99 00	185 100 99 00	185 100 99 00
2	Seitenblech kpl. 2m geschl. mit T-Profil ▲	Side sheet cpl. 2m long with t-profile ▲	185 500 03 03	185 500 03 03	185 500 03 03	185 500 03 03	185 500 03 03
3	Abdeckleiste 2m, rot	Capping red, 2m	185 520 09 02	185 520 09 02	185 520 09 02	185 520 09 02	185 520 09 02
4	Traverse 20x40	Traverse 20x40	189 524 05 00	186 524 05 00	187 524 05 00	185 524 05 00	188 524 05 00
5	Anschlussblech	Thread plate	185 525 06 00	185 525 06 00	185 525 06 00	185 525 06 00	185 525 06 00
6	Kombi-Blechschaube 6,3x32	Combi tapping screw 6,3x32	21 69 041	21 69 041	21 69 041	21 69 041	21 69 041
7	Sechskantschraube M6x8	Hexagon screw M6x8	21 99 065	21 99 065	21 99 065	21 99 065	21 99 065

▲ Baugruppe: für Details Ersatzteilblatt der Baugruppe verwenden

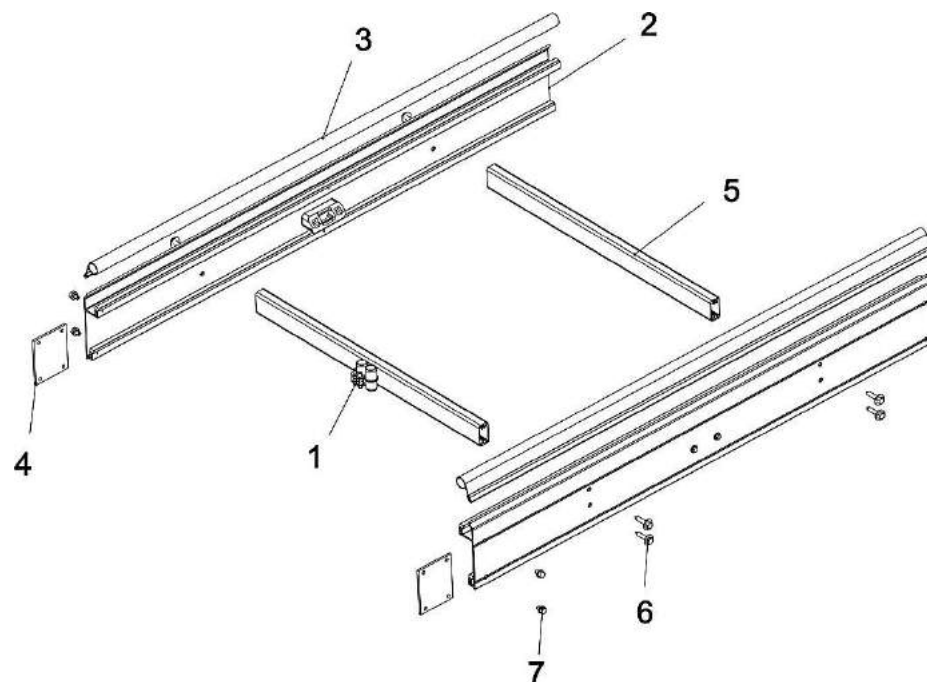
▲ Assembly: for details see spare part sheet of assembly

**Mittelstück – 1m geschlossen**  
*Connecting part – 1m closed*



**Mittelstück – 1m geschlossen**  
*Connecting part – 1m closed*

<b>Art.-Nr.</b> <i>Item No.</i>	<b>Förderer-Typ</b> <i>Conveyor Type</i>
4987	200
4937	250
4843	350
4837	500
4873	750

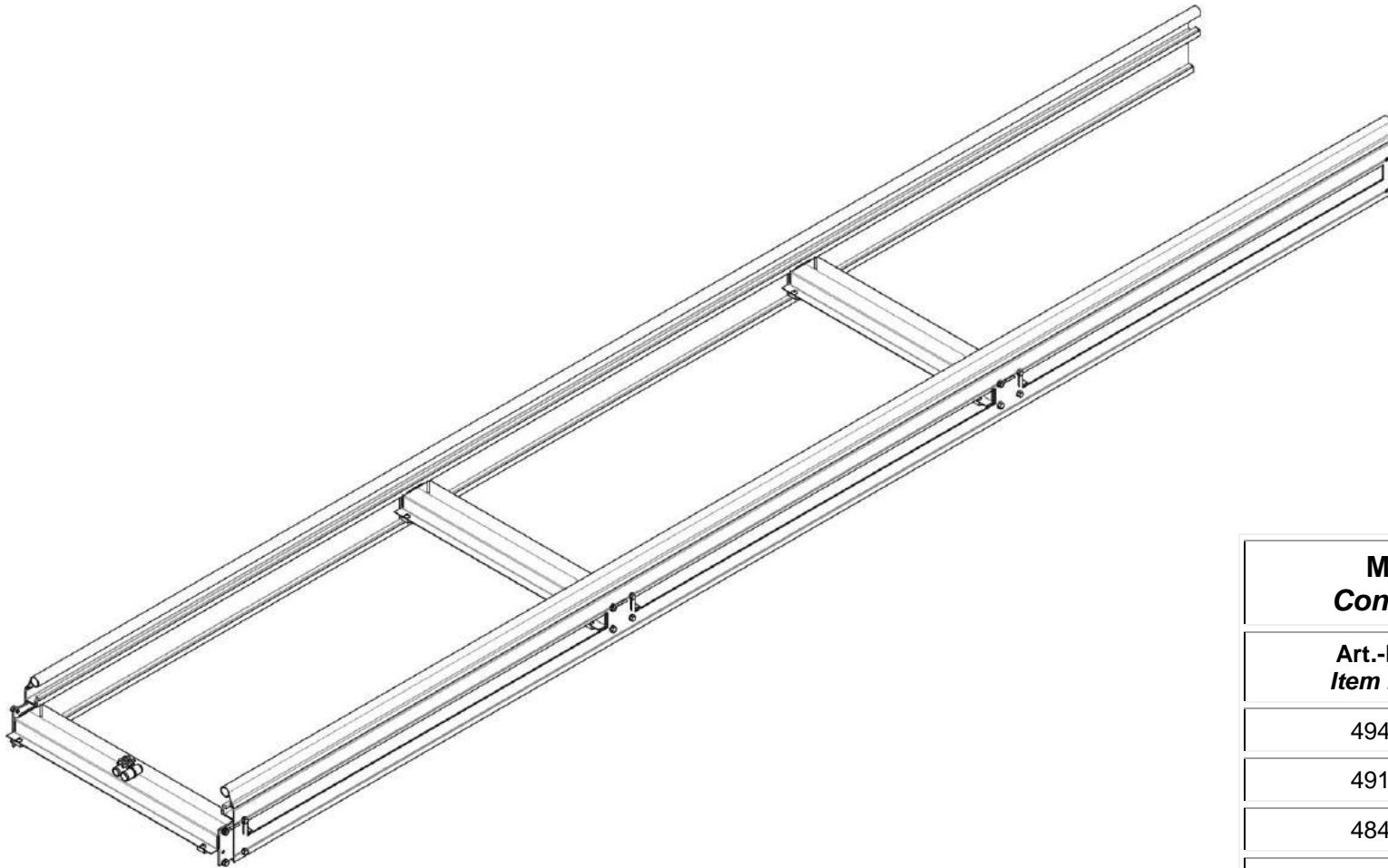


Kurvenförderer Curve Conveyor			Type 200	Type 250	Type 350	Type 500	Type 750
Mittelstück – 1m geschlossen Connecting part – 1m closed			4987	4937	4843	4837	4873
Pos.	Benennung	Description	Nr. / No.	Nr. / No.	Nr. / No.	Nr. / No.	Nr. / No.
1	Zubehörbeutel ▲	Fitting bag ▲	185 100 99 00	185 100 99 00	185 100 99 00	185 100 99 00	185 100 99 00
2	Seitenblech kpl. 1m geschl. mit T-Profil ▲	Side sheet cpl. 1m long with t-profile ▲	185 500 08 00	185 500 08 00	185 500 08 00	185 500 08 00	185 500 08 00
3	Abdeckleiste 1m, rot	Capping red, 1m	185 520 09 03	185 520 09 03	185 520 09 03	185 520 09 03	185 520 09 03
4	Anschlussblech	Thread plate	185 525 06 00	185 525 06 00	185 525 06 00	185 525 06 00	185 525 06 00
5	Traverse 20x40	Traverse 20x40	189 524 05 00	186 524 05 00	187 524 05 00	185 524 05 00	188 524 05 00
6	Kombi-Blechschraube 6,3x32	Combi tapping screw 6,3x32	21 69 041	21 69 041	21 69 041	21 69 041	21 69 041
7	Sechskantschraube M6x8	Hexagon screw M6x8	21 99 065	21 99 065	21 99 065	21 99 065	21 99 065

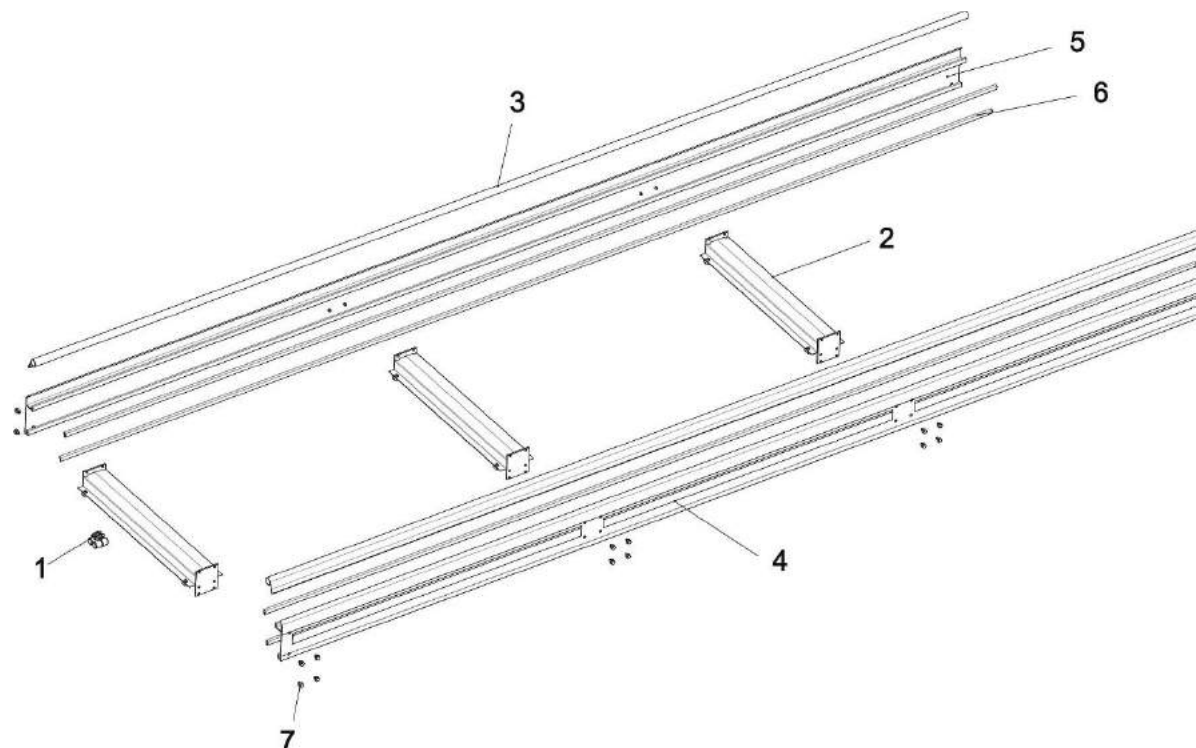
▲ Baugruppe: für Details Ersatzteilblatt der Baugruppe verwenden

▲ Assembly: for details see spare part sheet of assembly

Mittelstück – 3m offen  
*Connecting part – 3m open*



<b>Mittelstück – 3m offen</b> <b>Connecting part – 3m open</b>	
<b>Art.-Nr.</b> <b>Item No.</b>	<b>Förderer-Typ</b> <b>Conveyor Type</b>
4949	200
4910	250
4849	350
4810	500
---	750

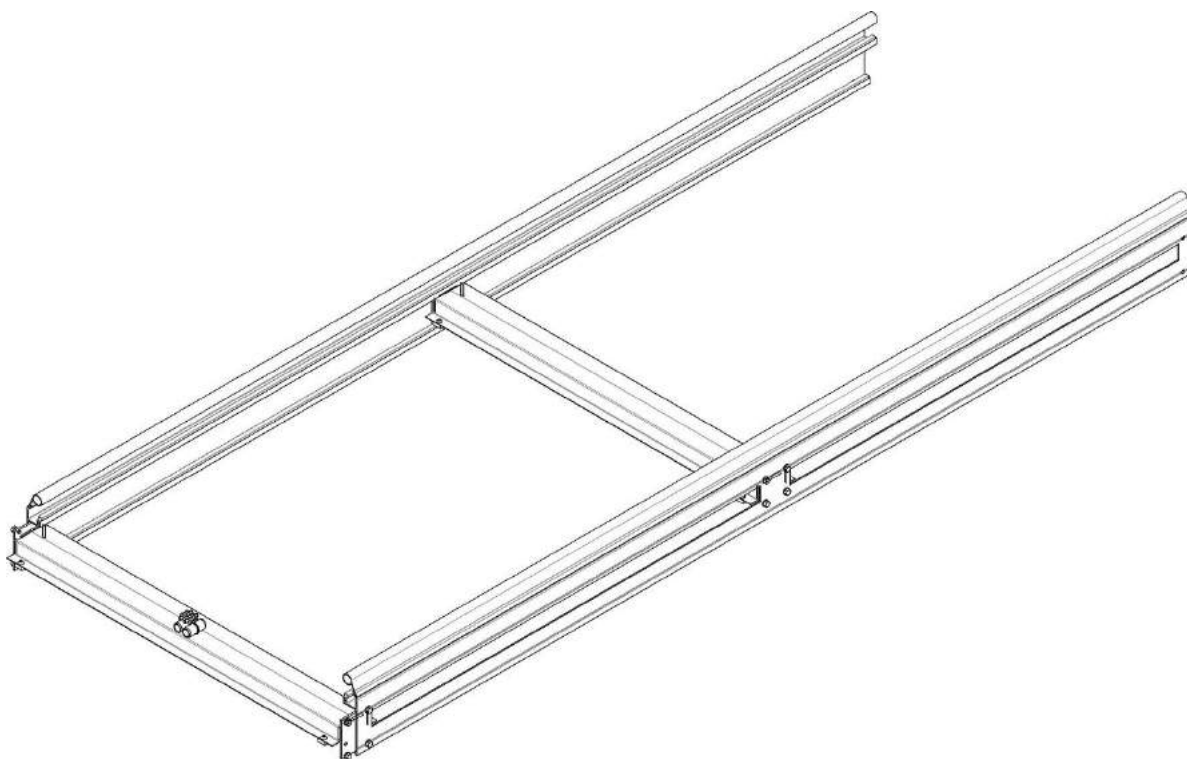


Kurvenförderer Curve Conveyor			Type 200	Type 250	Type 350	Type 500	Type 750
Mittelstück – 3m offen Connecting part – 3m open			4949	4910	4849	4810	---
Pos.	Benennung	Description	Nr. / No.	Nr. / No.	Nr. / No.	Nr. / No.	Nr. / No.
1	Zubehörbeutel ▲	Fitting bag ▲	185 100 99 00	185 100 99 00	185 100 99 00	185 100 99 00	---
2	Traverse kpl. für Mittelstück offen ▲	Traverse cpl. for connecting part open ▲	189 500 25 01	186 500 25 01	187 500 25 01	185 500 25 01	---
3	Abdeckleiste 3m, rot	Capping red, 3m	185 520 09 01	185 520 09 01	185 520 09 01	185 520 09 01	---
4	Seitenblech 3m offen für T-Profil (offene Seite)	Side sheet 3m open for t-profile (open side)	185 520 10 04	185 520 10 04	185 520 10 04	185 520 10 04	---
5	Seitenblech 3m offen für T-Profil	Side sheet 3m open for t-profile	185 520 14 02	185 520 14 02	185 520 14 02	185 520 14 02	---
6	Gleitprofil T-Profil 3m (POM)	Sliding profile 3m (POM)	185 526 01 01	185 526 01 01	185 526 01 01	185 526 01 01	---
7	Sechskantschraube M6x8	Hexagon screw M6x8	21 99 065	21 99 065	21 99 065	21 99 065	---

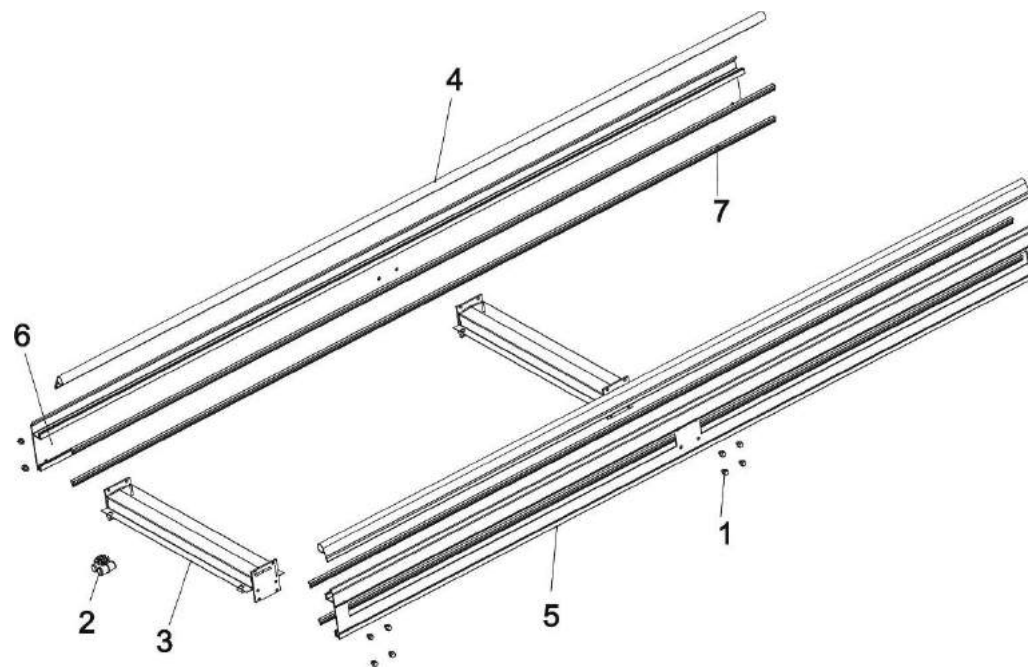
▲ Baugruppe: für Details Ersatzteilblatt der Baugruppe verwenden

▲ Assembly: for details see spare part sheet of assembly

Mittelstück - 2m offen  
*Connecting part - 2m open*



<b>Mittelstück - 2m offen</b> <b><i>Connecting part - 2m open</i></b>	
<b>Art.-Nr.</b> <b><i>Item No.</i></b>	<b>Förderer-Typ</b> <b><i>Conveyor Type</i></b>
4950	200
4911	250
4850	350
4811	500
4880	750

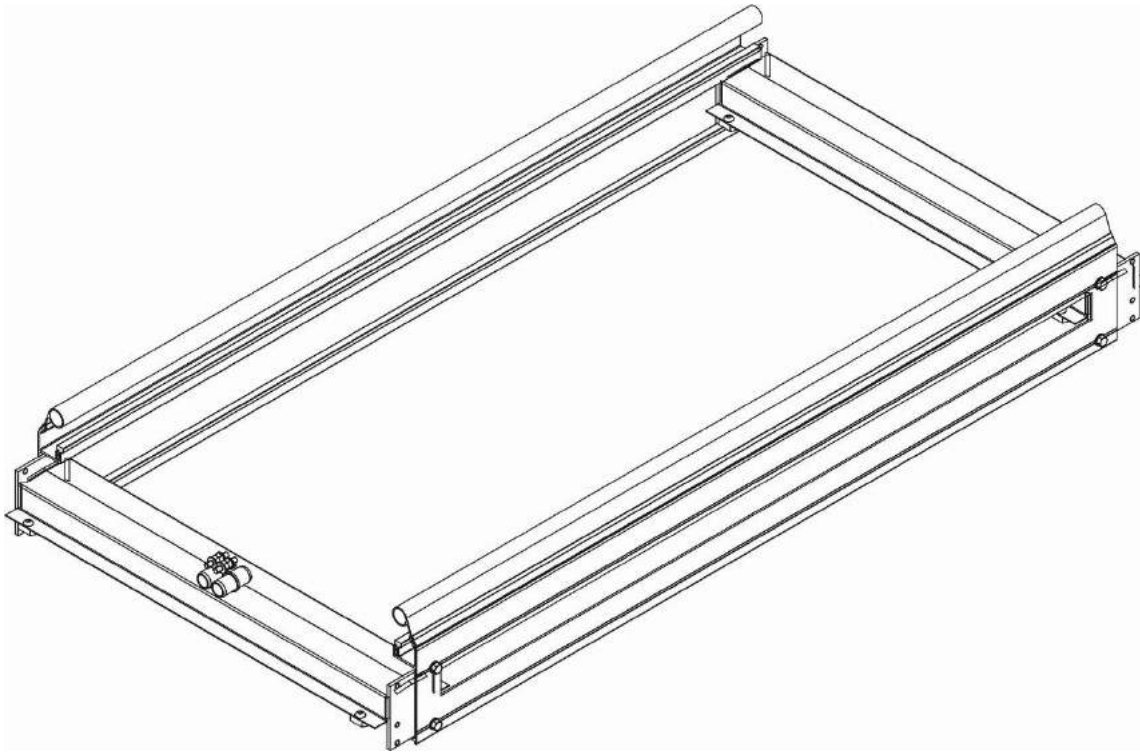


Kurvenförderer Curve Conveyor			Type 200	Type 250	Type 350	Type 500	Type 750
Mittelstück – 2m offen Connecting part – 2m open			4950	4911	4850	4811	4880
Pos.	Benennung	Description	Nr. / No.	Nr. / No.	Nr. / No.	Nr. / No.	Nr. / No.
1	Sechskantschraube M6x8	Hexagon screw M6x8	21 99 065	21 99 065	21 99 065	21 99 065	21 99 065
2	Zubehörbeutel ▲	Fitting bag ▲	185 100 99 00	185 100 99 00	185 100 99 00	185 100 99 00	185 100 99 00
3	Traverse kpl. für Mittelstück offen ▲	Traverse cpl. for connecting part open ▲	189 500 25 01	186 500 25 01	187 500 25 01	185 500 25 01	188 500 25 01
4	Abdeckleiste 2m, rot	Capping red, 2m	185 520 09 02	185 520 09 02	185 520 09 02	185 520 09 02	185 520 09 02
5	Seitenblech 2m offen für T-Profil (offene Seite)	Side sheet 2m open for t-profile (open side)	185 520 10 05	185 520 10 05	185 520 10 05	185 520 10 05	185 520 10 05
6	Seitenblech 2m offen für T-Profil	Side sheet 2m open for t-profile	185 520 15 02	185 520 15 02	185 520 15 02	185 520 15 02	185 520 15 02
7	Gleitprofil T-Profil 2m (POM)	Sliding profile 2m (POM)	185 526 01 00	185 526 01 00	185 526 01 00	185 526 01 00	185 526 01 00

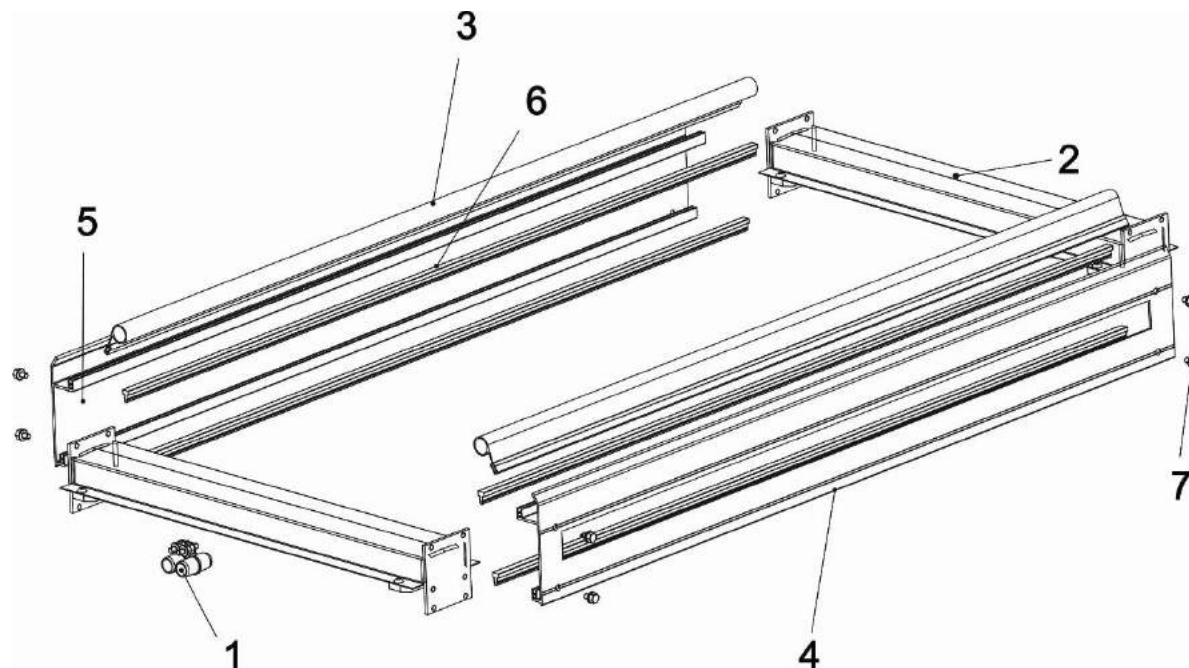
▲ Baugruppe: für Details Ersatzteilblatt der Baugruppe verwenden

▲ Assembly: for details see spare part sheet of assembly

**Mittelstück - 1m offen**  
*Connecting part - 1m open*



<b>Mittelstück - 1m offen</b> <b>Connecting part - 1m open</b>	
<b>Art.-Nr.</b> <b>Item No.</b>	<b>Förderer-Typ</b> <b>Conveyor Type</b>
4988	200
4938	250
4860	350
4838	500
4879	750



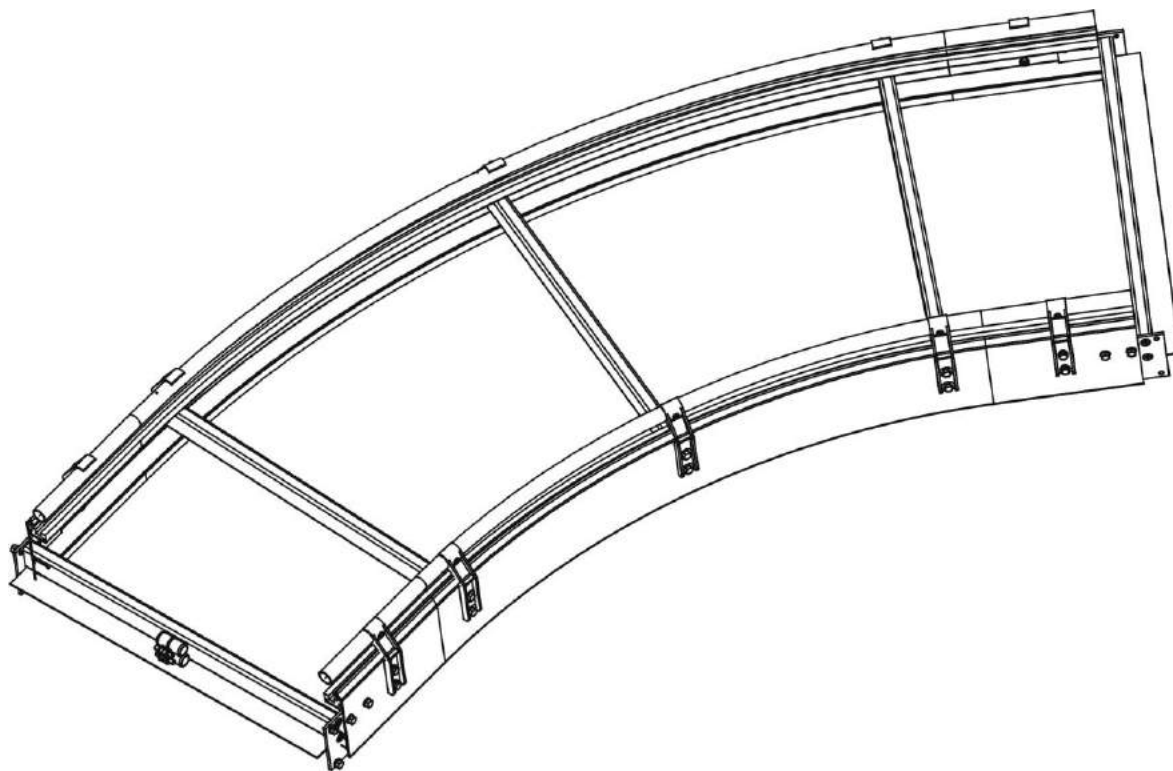
Kurvenförderer Curve Conveyor			Type 200	Type 250	Type 350	Type 500	Type 750
Mittelstück – 1m offen Connecting part – 1m open			4988	4938	4860	4838	4879
Pos.	Benennung	Description	Nr. / No.	Nr. / No.	Nr. / No.	Nr. / No.	Nr. / No.
1	Zubehörbeutel ▲	Fitting bag ▲	185 100 99 00	185 100 99 00	185 100 99 00	185 100 99 00	185 100 99 00
2	Traverse kpl. für Mittelstück offen ▲	Traverse cpl. for connecting part open ▲	189 500 25 01	186 500 25 01	187 500 25 01	185 500 25 01	188 500 25 01
3	Abdeckleiste 1m, rot	Capping red, 1m	185 520 09 03	185 520 09 03	185 520 09 03	185 520 09 03	185 520 09 03
4	Seitenblech 1m offen für T-Profil (offene Seite)	Side sheet 1m open for t-profile (open side)	185 520 10 06	185 520 10 06	185 520 10 06	185 520 10 06	185 520 10 06
5	Seitenblech 1m offen für T-Profil	Side sheet 1m open for t-profile	185 520 13 00	185 520 13 00	185 520 13 00	185 520 13 00	185 520 13 00
6	Gleitprofil T-Profil 1m (POM)	Sliding profile 1m (POM)	185 526 01 02	185 526 01 02	185 526 01 02	185 526 01 02	185 526 01 02
7	Sechskantschraube M6x8	Hexagon screw M6x8	21 99 065	21 99 065	21 99 065	21 99 065	21 99 065

▲ Baugruppe: für Details Ersatzteilblatt der Baugruppe verwenden

▲ Assembly: for details see spare part sheet of assembly

Bogen 45°

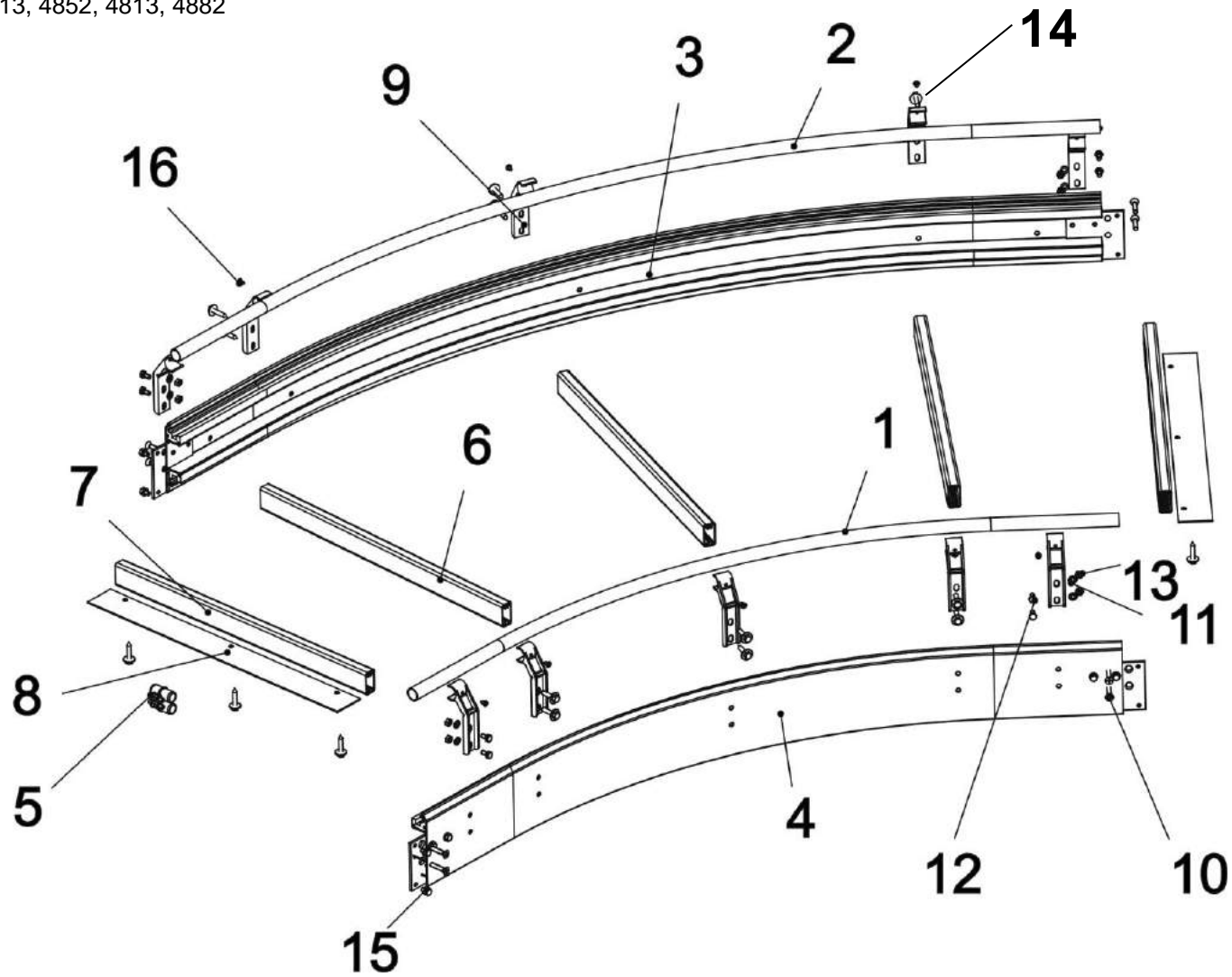
Bend 45°



<b>Bogen 45° Bend 45°</b>	
<b>Art.-Nr. Item No.</b>	<b>Förderer-Typ Conveyor Type</b>
4952	200
4913	250
4852	350
4813	500
4882	750

Bogen 45° / Bend 45°

Art.-Nr. / Item No. 4952, 4913, 4852, 4813, 4882



Kurvenförderer Curve Conveyor			Type 200	Type 250	Type 350	Type 500	Type 750
Bogen 45° Bend 45°			4952	4913	4852	4813	4882
Pos.	Benennung	Description	Nr. / No.	Nr. / No.	Nr. / No.	Nr. / No.	Nr. / No.
1	Rundrohr Innenbogen Zuschnitt:	Roundpipe bow inside cutting:	001 320 06 00 771mm	001 320 06 00 857mm	001 320 06 00 1029mm	001 320 06 00 1290mm	001 320 06 00 1722mm
2	Rundrohr Aussenbogen Zuschnitt:	Roundpipe bow outside cutting:	001 320 06 00 955mm	001 320 06 00 1081mm	001 320 06 00 1333mm	001 320 06 00 1709mm	001 320 06 00 2338mm
3	Aussenbogen 45° ■	Bow 45° outside ■	189 100 18 02	186 100 18 02	187 100 18 02	185 100 18 02	188 100 18 02
	Gleitschiene Aussenbogen Zuschnitt	Sliding profile bow outside cutting:	185 550 06 02 955mm	185 550 06 02 1081mm	185 550 06 02 1333mm	185 550 06 02 1709mm	185 550 06 02 2338mm
4	Innenbogen 45° ■	Bow 45° inside ■	189 100 19 02	186 100 19 02	187 100 19 02	185 100 19 02	188 100 19 02
	Gleitschiene Innenbogen Zuschnitt:	Sliding profile bow inside cutting:	185 550 06 02 771mm	185 550 06 02 857mm	185 550 06 02 1029mm	185 550 06 02 1290mm	185 550 06 02 1722mm
5	Zubehörbeutel ▲	Fitting bag ▲	185 100 99 00	185 100 99 00	185 100 99 00	185 100 99 00	185 100 99 00
6	Traverse 20x40	Traverse 20x40	189 524 05 00	186 524 05 00	187 524 05 00	185 524 05 00	188 524 05 00
7	Traverse 3x gebohrt	Traverse 3x drilled	189 524 05 05	186 524 05 05	187 524 05 00	185 524 05 05	188 524 05 05
8	Bogenauflegeblech	Bend support sheet	189 524 06 00	186 524 06 00	187 524 06 00	185 524 06 00	188 524 06 00
9	Rohrhalter, rot	Pipe clamp, red	185 550 09 01	185 550 09 01	185 550 09 01	185 550 09 01	185 550 09 01
10	Senk-Blechschaube 6,3x32	Countersunk tapping screw 6,3x32	21 81 038	21 81 038	21 81 038	21 81 038	21 81 038
11	Scheibe 6,4	Washer 6,4	26 02 109	26 02 109	26 02 109	26 02 109	26 02 109
12	Sechskantschraube M6x12	Hexagon screw M6x12	21 56 067	21 56 067	21 56 067	21 56 067	21 56 067
13	Sechskantmutter M6	Hexagon nut M6	25 15 105	25 15 105	25 15 105	25 15 105	25 15 105
14	Kombi- Blechschaube 6,3x32	Combi tapping screw 6,3x32	21 69 041	21 69 041	21 69 041	21 69 041	21 69 041
15	Sechskantschraube M6x8	Hexagon screw M6x8	21 99 065	21 99 065	21 99 065	21 99 065	21 99 065
16	Linsen-Blechschaube 4,2x9,5	Pan head tapping screw 4,2x9,5	21 80 016	21 80 016	21 80 016	21 80 016	21 80 016

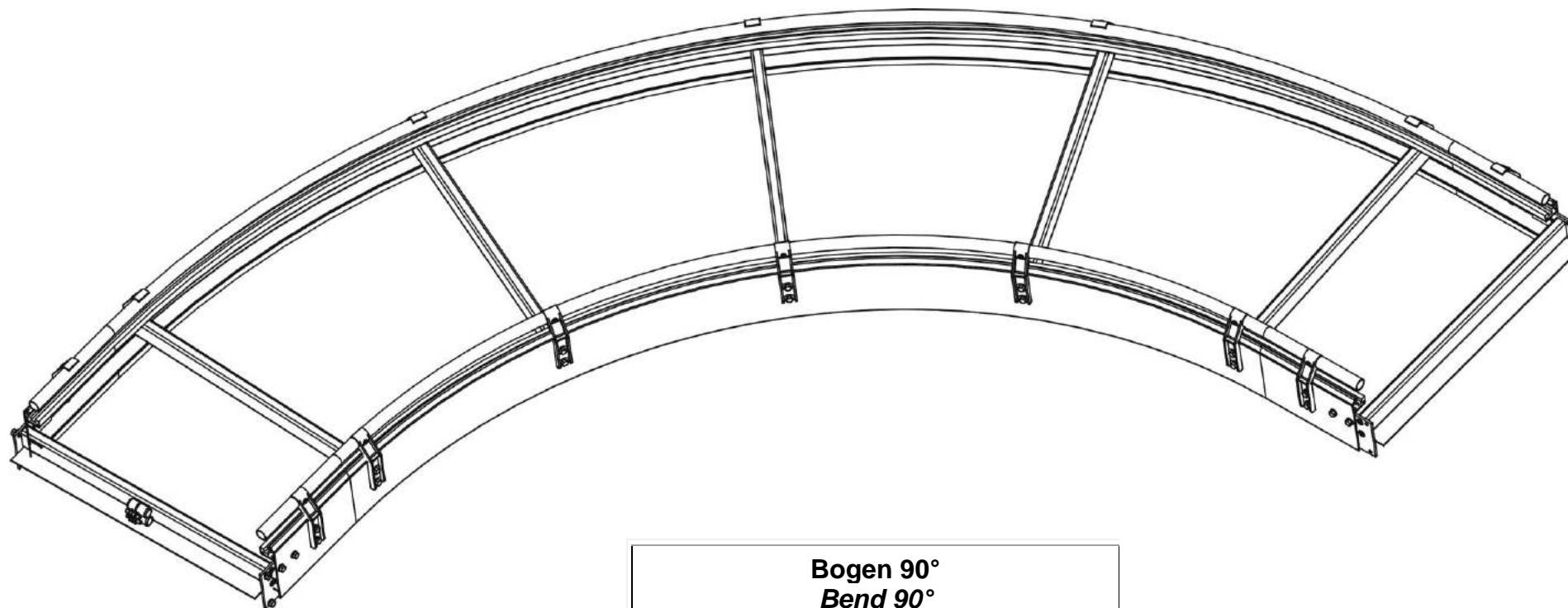
▲ Baugruppe: für Details Ersatzteilblatt der Baugruppe verwenden

▲ Assembly: for details see spare part sheet of assembly

■ Bei Beschädigungen am Innen- oder Außenbogen muss der entsprechende Bogen komplett getauscht werden

■ In case of damage of inside or outside bow the relevant article has to be replaced

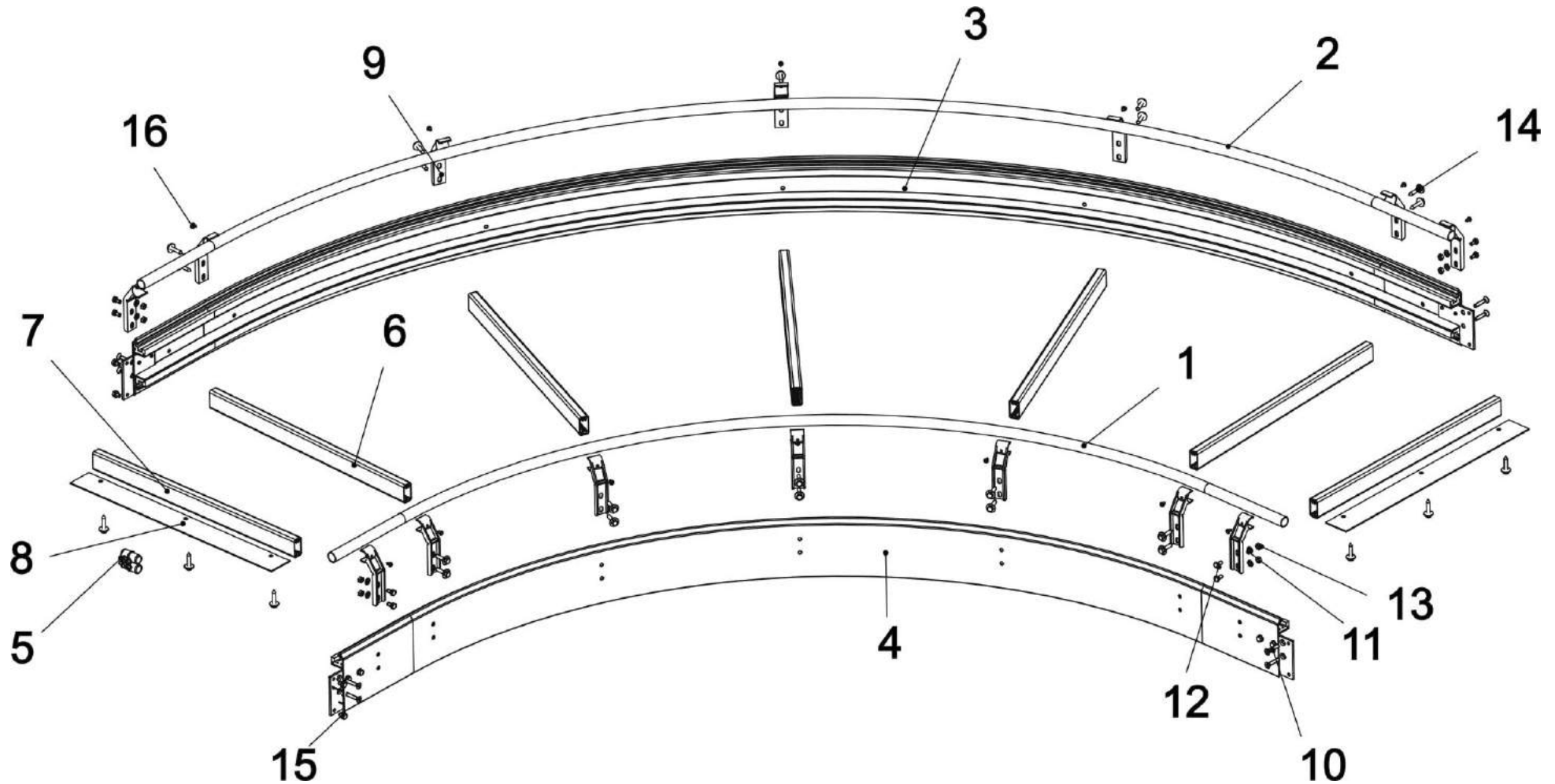
Bogen 90°  
Bend 90°



<b>Bogen 90° Bend 90°</b>	
<b>Art.-Nr. Item No.</b>	<b>Förderer-Typ Conveyor Type</b>
4951	200
4912	250
4851	350
4812	500
4881	750

Bogen 90° / Bend 90°

Art.-Nr. / Item No. 4951, 4912, 4851, 4812, 4881



Kurvenförderer Curve Conveyor			Type 200	Type 250	Type 350	Type 500	Type 750
Bogen 90° Bend 90°			4951	4912	4851	4812	4881
Pos.	Benennung	Description	Nr. / No.	Nr. / No.	Nr. / No.	Nr. / No.	Nr. / No.
1	Rundrohr Innenbogen Zuschnitt:	Roundpipe bow inside cut:	001 320 06 00 1084mm	001 320 06 00 1275mm	001 320 06 00 1618mm	001 320 06 00 2139mm	001 320 06 00 3000mm
2	Rundrohr Aussenbogen Zuschnitt:	Roundpipe bow outside cut:	001 320 06 00 1413mm	001 320 06 00 1722mm	001 320 06 00 2226mm	001 320 06 00 2978mm	001 320 06 00 4236mm
3	Aussenbogen 90° ■	Bow 90° outside ■	189 100 18 00	186 100 18 00	187 100 18 00	185 100 18 00	188 100 18 00
	Gleitschiene Aussenbogen Zuschnitt	Sliding profile bow outside cutting:	185 550 06 02 1413mm	185 550 06 02 1722mm	185 550 06 02 2226mm	185 550 06 02 2978mm	185 550 06 02 4500mm
4	Innenbogen 90° ■	Bow 90° inside ■	189 100 19 00	186 100 19 00	187 100 19 00	185 100 19 00	188 100 19 00
	Gleitschiene Innenbogen Zuschnitt:	Sliding profile bow inside cutting:	185 550 06 02 1084mm	185 550 06 02 1275mm	185 550 06 02 1618mm	185 550 06 02 2139mm	185 550 06 02 3300mm
5	Zubehörbeutel ▲	Fitting bag ▲	185 100 99 00	185 100 99 00	185 100 99 00	185 100 99 00	185 100 99 00
6	Traverse 20x40	Traverse 20x40	189 524 05 00	186 524 05 00	187 524 05 00	185 524 05 00	188 524 05 00
7	Traverse 3x gebohrt	Traverse 3x drilled	189 524 05 05	186 524 05 05	187 524 05 05	185 524 05 05	188 524 05 05
8	Bogenauflegeblech	Bend support sheet	189 524 06 00	186 524 06 00	187 524 06 00	185 524 06 00	188 524 06 00
9	Rohrhalter, rot	Pipe clamp, red	185 550 09 01	185 550 09 01	185 550 09 01	185 550 09 01	185 550 09 01
10	Senk-Blechschrabe 6,3x32	Countersunk tapping screw 6,3x32	21 81 038	21 81 038	21 81 038	21 81 038	21 81 038
11	Scheibe 6,4	Washer 6,4	26 02 109	26 02 109	26 02 109	26 02 109	26 02 109
12	Sechskantschraube M6x12	Hexagon screw M6x12	21 56 067	21 56 067	21 56 067	21 56 067	21 56 067
13	Sechskantmutter M6	Hexagon nut M6	25 15 105	25 15 105	25 15 105	25 15 105	25 15 105
14	Kombi- Blechschrabe 6,3x32	Combi tapping screw 6,3x32	21 69 041	21 69 041	21 69 041	21 69 041	21 69 041
15	Sechskantschraube M6x8	Hexagon screw M6x8	21 99 065	21 99 065	21 99 065	21 99 065	21 99 065
16	Linsen-Blechschrabe 4,2x9,5	Pan head tapping screw 4,2x9,5	21 80 016	21 80 016	21 80 016	21 80 016	21 80 016

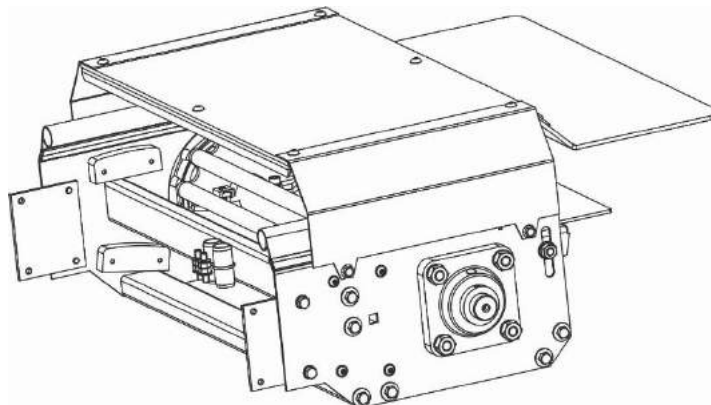
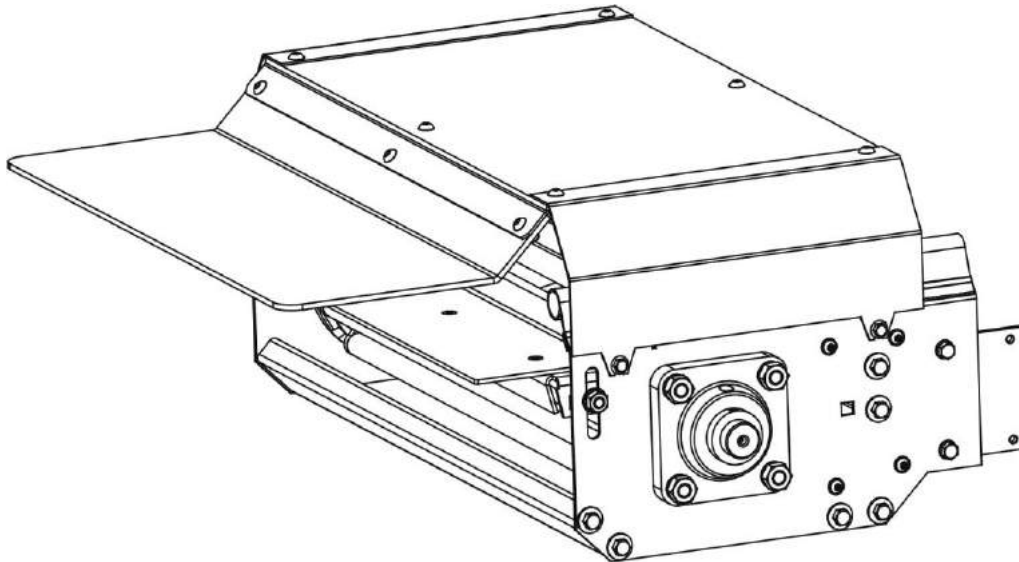
▲ Baugruppe: für Details Ersatzteilblatt der Baugruppe verwenden

▲ Assembly: for details see spare part sheet of assembly

■ Bei Beschädigungen am Innen- oder Außenbogen muss der entsprechende Bogen komplett getauscht werden

■ In case of damage of inside or outside bow the relevant article has to be replaced

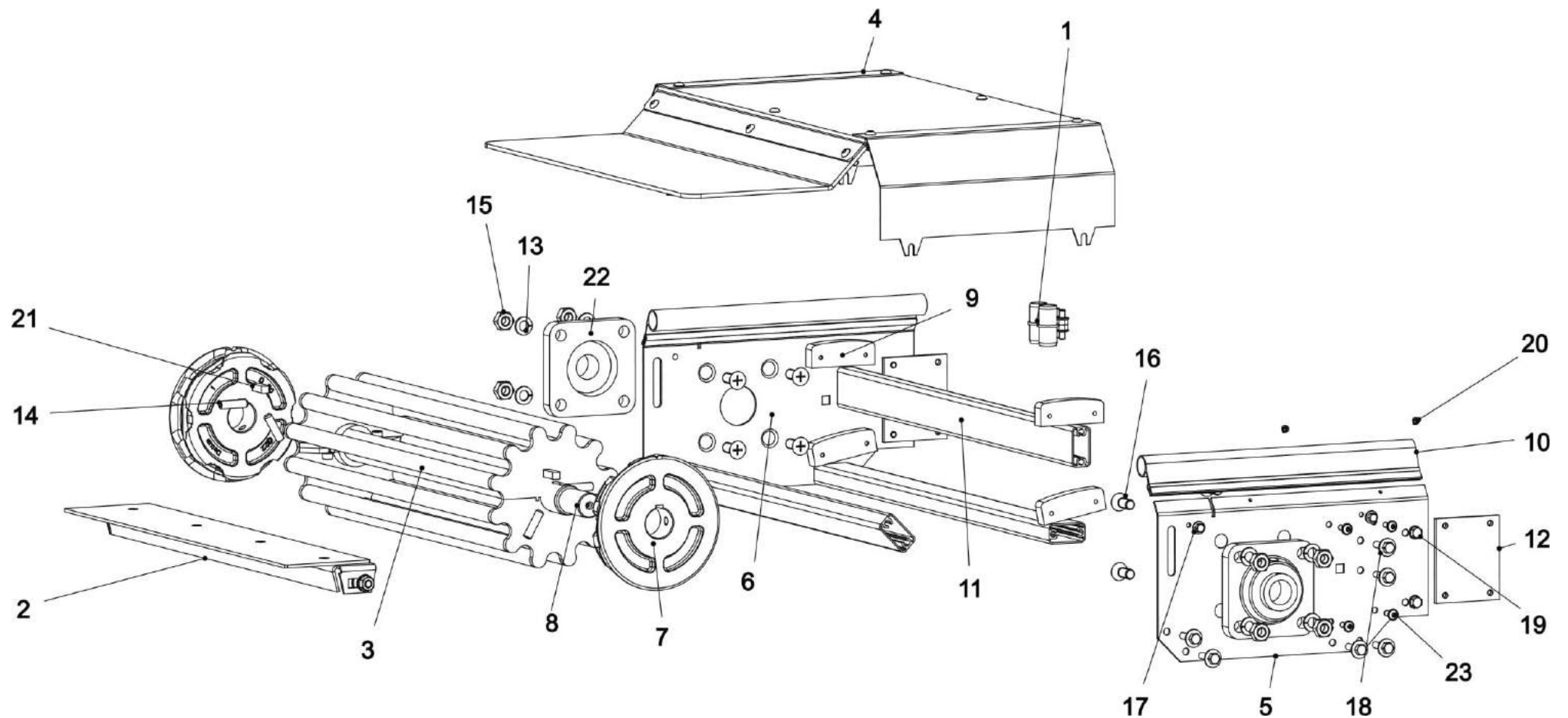
**Umlenkung – mit Flanschlager beidseitig**  
*Deflection – with mutual flange bearing*



<b>Umlenkung – mit Flanschlager beidseitig</b> <i>Deflection – with mutual flange bearing</i>	
<b>Art.-Nr.</b> <i>Item No.</i>	<b>Förderer-Typ</b> <i>Conveyor Type</i>
189 005 02 10	200
186 005 02 10	250
187 005 02 10	350
185 005 02 10	500
188 005 02 10	750

Umlenkung – mit Flanschlager beidseitig / Deflection – with mutual flange bearing

Art.-Nr. / Item No. 189 005 02 10, 186 005 02 10, 187 005 02 10, 185 005 02 10, 188 005 02 10



Kurvenförderer Curve Conveyor			Type 200	Type 250	Type 350	Type 500	Type 750
Umlenkung – mit Flanschlager beidseitig Deflection – with mutual flange bearing			189 005 02 10	186 005 02 10	187 005 02 10	185 005 02 10	188 005 02 10
Pos.	Benennung	Description	Nr. / No.	Nr. / No.	Nr. / No.	Nr. / No.	Nr. / No.
1	Zubehörbeutel ▲	Fitting bag ▲	185 100 99 00	185 100 99 00	185 100 99 00	185 100 99 00	185 100 99 00
2	Übergabe kpl. ▲	Transfer cpl. ▲	189 500 10 03	186 500 10 03	187 500 10 03	185 500 10 03	188 500 10 03
3	Ausheberad kpl. ▲	Discharge wheel cpl. ▲	189 500 11 02	186 500 11 02	187 500 11 02	185 500 11 02	188 500 11 02
4	Haube kpl. ▲	Cover cpl. ▲	189 500 56 10	186 500 56 10	187 500 56 10	185 500 56 10	188 500 56 10
5	Seitenblech links 300x162mm	Side sheet left 300x162mm	185 511 01 00	185 511 01 00	185 511 01 00	185 511 01 00	185 511 01 00
6	Seitenblech rechts 300x162mm	Side sheet right 300x162mm	185 511 01 01	185 511 01 01	185 511 01 01	185 511 01 01	185 511 01 01
7	Antriebskettenrad- Satz (2 Stk) *	Driving sprocket set (2 pcs) *	185 600 97 00	185 600 97 00	185 600 97 00	185 600 97 00	185 600 97 00
8	Umlenkachse	Deflection axle	189 516 01 07	186 516 01 07	187 516 01 07	185 516 01 07	188 516 01 07
9	Gleitschuh, grün	Sliding shoe, green	185 520 07 00	185 520 07 00	185 520 07 00	185 520 07 00	185 520 07 00
10	Abdeckleiste, 300mm	Covering strip, 300mm	185 520 09 04	185 520 09 04	185 520 09 04	185 520 09 04	185 520 09 04
11	Traverse 20x40	Traverse 20x40	189 524 05 00	186 524 05 00	187 524 05 00	185 524 05 00	188 524 05 00
12	Anschlussblech	Thread plate	185 525 06 00	185 525 06 00	185 525 06 00	185 525 06 00	185 525 06 00
13	Scheibe A10,5	Washer A10,5	26 02 112	26 02 112	26 02 112	26 02 112	26 02 112
14	Gewindestift M8x30	Grub screw M8x30	20 46 089	20 46 089	20 46 089	20 46 089	20 46 089
15	Sechskantmutter M10 selbstsichernd	Hexagon nut M10 (self-locking)	25 22 107	25 22 107	25 22 107	25 22 107	25 22 107
16	Senkschraube M10x40	Countersunk bolt M10x40	21 63 111	21 63 111	21 63 111	21 63 111	21 63 111
17	Kombi-Blechschaube 5,5x13	Combi Tapping screw 5,5x13	21 69 024	21 69 024	21 69 024	21 69 024	21 69 024
18	Kombi-Blechschaube 6,3x32	Combi Tapping screw 6,3x32	21 69 041	21 69 041	21 69 041	21 69 041	21 69 041
19	Sechskantschraube M6x8	Hexagon screw M6x8	21 99 065	21 99 065	21 99 065	21 99 065	21 99 065
20	Linsen-Blechschaube 3,5x6,5	Pan head tapping screw 3,5x6,5	21 80 901	21 80 901	21 80 901	21 80 901	21 80 901
21	Passfeder A8x7x28	Parallel key A8x7x28	27 43 070	27 43 070	27 43 070	27 43 070	27 43 070
22	Flanschlager 4-Loch Innen Ø 25mm	Flange bearing 4-bolt inner Ø 25mm	34 10 205	34 10 205	34 10 205	34 10 205	34 10 205
23	Thermoplastschraube 5x14	Thermoplastic screw 5x14	21 96 203	21 96 203	21 96 203	21 96 203	21 96 203

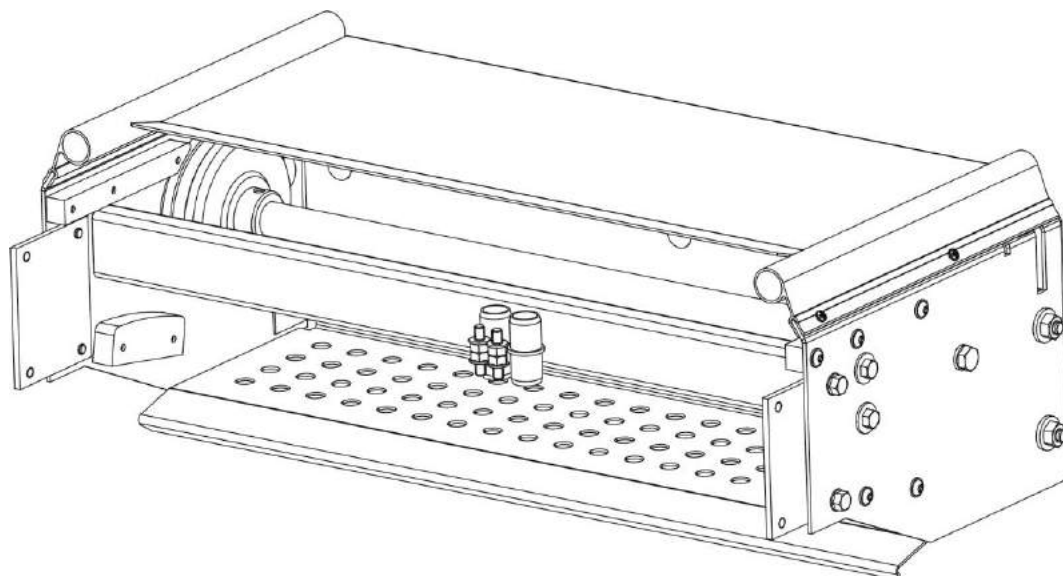
▲ Baugruppe: für Details Ersatzteilblatt der Baugruppe verwenden

▲ Assembly: for details see spare part sheet of assembly

\* Antriebskettenräder werden nur paarweise verkauft

\* Driving sprockets are only sold in pairs

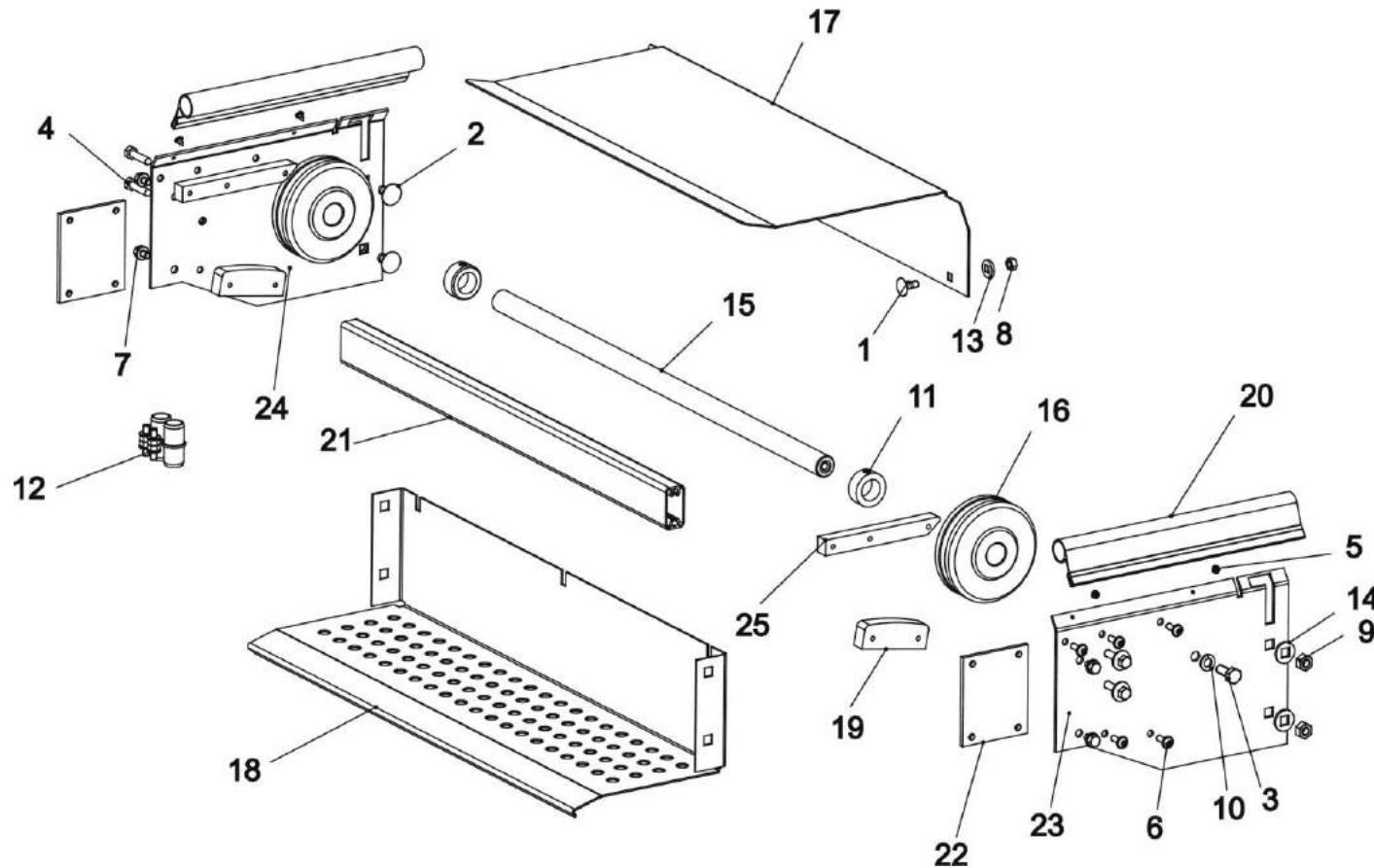
**Endstück**  
*End unit*



<b>Endstück</b> <i>End unit</i>	
<b>Art.-Nr.</b> <i>Item No.</i>	<b>Förderer-Typ</b> <i>Conveyor Type</i>
4946	200
4907	250
4846	350
4807	500
4876	750

Endstück / End unit

Art.-Nr. / Item No. 4946, 4907, 4846, 4807, 4876

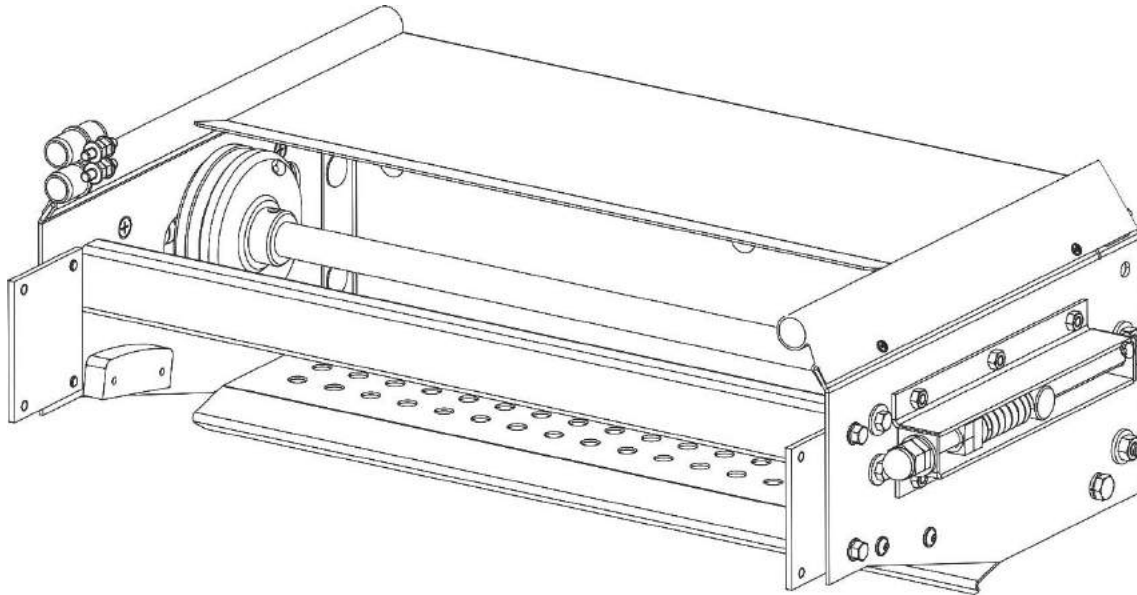


Kurvenförderer Curve Conveyor			Type 200	Type 250	Type 350	Type 500	Type 750
Endstück End unit			4946	4907	4846	4807	4876
Pos.	Benennung	Description	Nr. / No.	Nr. / No.	Nr. / No.	Nr. / No.	Nr. / No.
1	Flachrundschraube M6x16	Cup square bolt M6x16	21 28 068	21 28 068	21 28 068	21 28 068	21 28 068
2	Flachrundschraube M8x16	Cup square bolt M8x16	21 28 086	21 28 086	21 28 086	21 28 086	21 28 086
3	Sechskantschraube M8x20	Hexagon screw M8x20	21 56 087	21 56 087	21 56 087	21 56 087	21 56 087
4	Kombi-Blechschrabe 6,3x32	Combi tapping screw 6,3x32	21 69 041	21 69 041	21 69 041	21 69 041	21 69 041
5	Linsen-Blechschrabe 3,5x6,5	Pan head tapping screw 3,5x6,5	21 80 901	21 80 901	21 80 901	21 80 901	21 80 901
6	Thermoplastschraube 5x14	Thermoplastic screw 5x14	21 96 203	21 96 203	21 96 203	21 96 203	21 96 203
7	Sechskantschraube M6x8	Hexagon screw M6x8	21 99 065	21 99 065	21 99 065	21 99 065	21 99 065
8	Sechskantmutter M6	Hexagon nut M6	25 15 105	25 15 105	25 15 105	25 15 105	25 15 105
9	Sechskantmutter M8	Hexagon nut M8	25 15 106	25 15 106	25 15 106	25 15 106	25 15 106
10	Federring A8	Spring washer A8	26 04 111	26 04 111	26 04 111	26 04 111	26 04 111
11	Stelling A20	Adjusting ring A20	26 43 064	26 43 064	26 43 064	26 43 064	26 43 064
12	Zubehörbeutel ▲	Fitting bag ▲	185 100 99 00	185 100 99 00	185 100 99 00	185 100 99 00	185 100 99 00
13	Scheibe 16,4mm	Washer 16,4mm	185 513 05 00	185 513 05 00	185 513 05 00	185 513 05 00	185 513 05 00
14	Scheibe Ø20x2,5	Washer Ø20x2,5	185 513 05 02	185 513 05 02	185 513 05 02	185 513 05 02	185 513 05 02
15	Achse	Axle	189 515 04 02	186 515 04 02	187 515 04 02	185 515 04 02	188 515 04 02
16	Umlenkrad	Deflection wheel	185 515 22 00	185 515 22 00	185 515 22 00	185 515 22 00	185 515 22 00
17	Kettenschutz oben für Endstück	Chain guard end piece	189 519 20 00	186 519 20 00	187 519 20 00	185 519 20 00	188 519 20 00
18	Kettenschutz unten für Endstück	Chain guard end piece	189 519 21 00	186 519 21 00	187 519 21 00	185 519 21 00	188 519 21 00
19	Gleitschuh, grün	Sliding shoe, green	185 520 07 00	185 520 07 00	185 520 07 00	185 520 07 00	185 520 07 00
20	Abdeckleiste, 250mm	Capping, 250mm	185 520 09 18	185 520 09 18	185 520 09 18	185 520 09 18	185 520 09 18
21	Traverse 20x40	Traverse 20x40	189 524 05 00	186 524 05 00	187 524 05 00	185 524 05 00	188 524 05 00
22	Anschlussblech	Thread plate	185 525 06 00	185 525 06 00	185 525 06 00	185 525 06 00	185 525 06 00
23	Seitenblech links Endstück	Side sheet end unit, left	185 530 01 02	185 530 01 02	185 530 01 02	185 530 01 02	185 530 01 02
24	Seitenblech rechts Endstück	Side sheet end unit, right	185 530 01 03	185 530 01 03	185 530 01 03	185 530 01 03	185 530 01 03
25	Führungsschiene für Endstück	Guide rail for end unit	191 525 24 01	191 525 24 01	191 525 24 01	191 525 24 01	191 525 24 01

▲ Baugruppe: für Details Ersatzteilblatt der Baugruppe verwenden

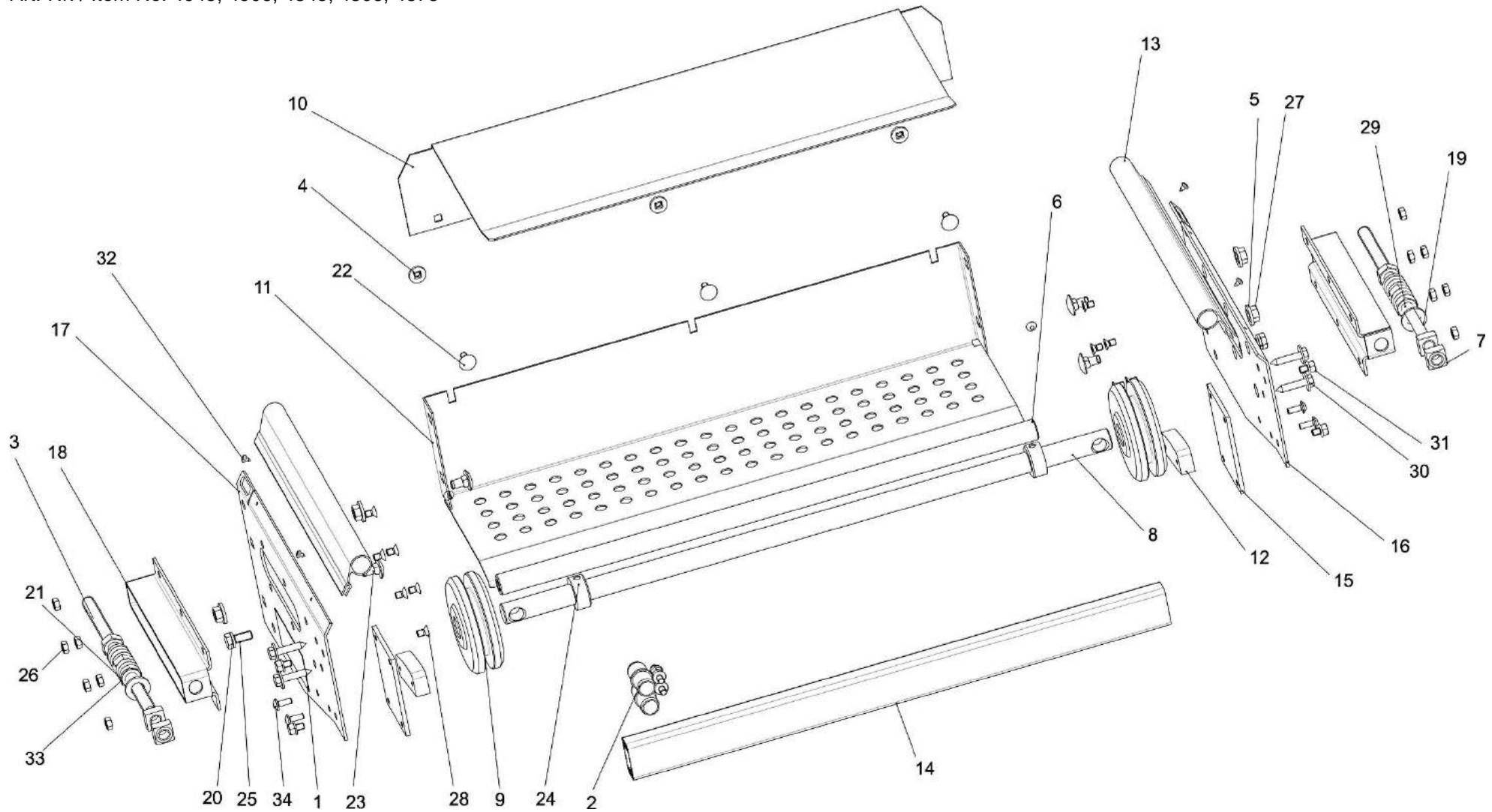
▲ Assembly: for details see spare part sheet of assembly

**Endstück mit Spannmöglichkeit**  
*Endpiece with tension unit*



<b>Endstück mit Spannmöglichkeit</b> <i>Endpiece with tension unit</i>	
<b>Art.-Nr.</b> <i>Item No.</i>	<b>Förderer-Typ</b> <i>Conveyor Type</i>
4945	200
4906	250
4845	350
4806	500
4875	750

Endstück mit Spannmöglichkeit / Endpiece with tension unit  
Art.-Nr. / Item No. 4945, 4906, 4845, 4806, 4875

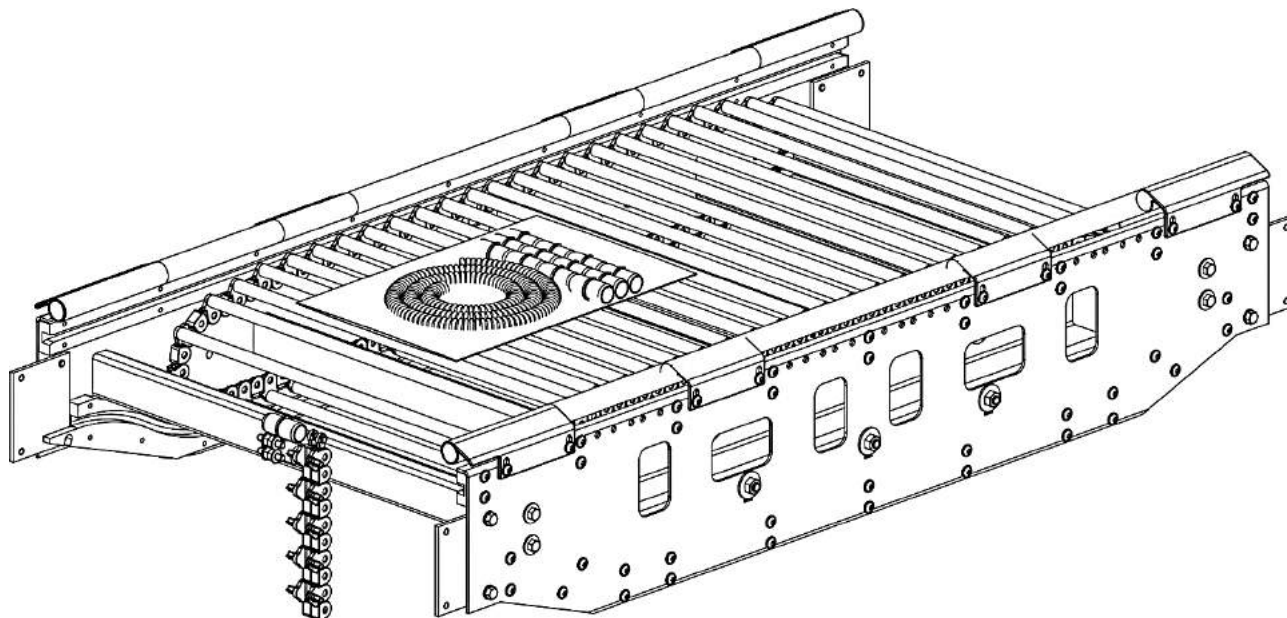


Kurvenförderer Curve Conveyor			Type 200	Type 250	Type 350	Type 500	Type 750
Endstück mit Spannungsmöglichkeit Endpiece with tension unit			4946	4907	4846	4807	4876
Pos.	Benennung	Description	Nr. / No.	Nr. / No.	Nr. / No.	Nr. / No.	Nr. / No.
1	Aufkleber Kettenspannung Endstück	Adhesive label chain tension end unit	63 65 101	63 65 101	63 65 101	63 65 101	63 65 101
2	Zubehörbeutel ▲	Fitting bag ▲	185 100 99 00	185 100 99 00	185 100 99 00	185 100 99 00	185 100 99 00
3	Gewindespindel kpl.	Screw spindle cpl.	185 500 77 00	185 500 77 00	185 500 77 00	185 500 77 00	185 500 77 00
4	Scheibe 16,4mm	Washer 16,4mm	185 513 05 00	185 513 05 00	185 513 05 00	185 513 05 00	185 513 05 00
5	Scheibe Ø20x2,5	Washer Ø20x2,5	185 513 05 02	185 513 05 02	185 513 05 02	185 513 05 02	185 513 05 02
6	Achse	Axle	189 515 04 02	186 515 04 02	187 515 04 02	185 515 04 02	188 515 04 02
7	Druckstück	Pressure piece	185 515 07 00	185 515 07 00	185 515 07 00	185 515 07 00	185 515 07 00
8	Spannachse	Tension axle	189 515 11 02	186 515 11 02	187 515 11 02	185 515 11 02	188 515 11 02
9	Umlenkrad	Deflection wheel	185 515 22 00	185 515 22 00	185 515 22 00	185 515 22 00	185 515 22 00
10	Kettenschutz oben für Endstück	Chain guard end piece	189 519 20 00	186 519 20 00	187 519 20 00	185 519 20 00	188 519 20 00
11	Kettenschutz unten für Endstück	Chain guard end piece	189 519 21 00	186 519 21 00	187 519 21 00	185 519 21 00	188 519 21 00
12	Gleitschuh, grün	Sliding shoe, green	185 520 07 00	185 520 07 00	185 520 07 00	185 520 07 00	185 520 07 00
13	Abdeckleiste, 320mm	Capping, 320mm	185 520 09 05	185 520 09 05	185 520 09 05	185 520 09 05	185 520 09 05
14	Traverse 20x40	Traverse 20x40	189 524 05 00	186 524 05 00	187 524 05 00	185 524 05 00	188 524 05 00
15	Anschlussblech	Thread plate	185 525 06 00	185 525 06 00	185 525 06 00	185 525 06 00	185 525 06 00
16	Seitenblech links Endstück spannbar	Side sheet endpiece tensible, left	185 530 10 02	185 530 10 02	185 530 10 02	185 530 10 02	185 530 10 02
17	Seitenblech rechts Endstück spannbar	Side sheet endpiece tensible, right	185 530 10 03	185 530 10 03	185 530 10 03	185 530 10 03	185 530 10 03
18	Rahmen 224,5x47mm	Frame 224,5mmx47mm	185 530 11 00	185 530 11 00	185 530 11 00	185 530 11 00	185 530 11 00
19	Scheibe A13	Waser A13	26 02 113	26 02 113	26 02 113	26 02 113	26 02 113
20	Federring A8	Spring washer A8	26 04 111	26 04 111	26 04 111	26 04 111	26 04 111
21	Sechskantmutter M12	Hexagon nut M12	25 03 108	25 03 108	25 03 108	25 03 108	25 03 108
22	Flachrundschrabe M6x16	Cup square bolt M6x16	21 28 068	21 28 068	21 28 068	21 28 068	21 28 068
23	Flachrundschrabe M8x16	Cup square bolt M8x16	21 28 086	21 28 086	21 28 086	21 28 086	21 28 086
24	Stelling A20	Adjusting ring A 20	26 43 064	26 43 064	26 43 064	26 43 064	26 43 064
25	Sechskantschrabe M8x20	Hexagon screw M8x20	21 56 087	21 56 087	21 56 087	21 56 087	21 56 087
26	Sechskantmutter M6	Hexagon nut M6	25 15 105	25 15 105	25 15 105	25 15 105	25 15 105
27	Sechskantmutter M8	Hexagon nut M8	25 15 106	25 15 106	25 15 106	25 15 106	25 15 106
28	Senkschrabe M6x10	Countersunk M6x10	21 63 066	21 63 066	21 63 066	21 63 066	21 63 066
29	Sechskant-Hutmutter M12	Hexagon cup nut M12	25 24 108	25 24 108	25 24 108	25 24 108	25 24 108
30	Kombi-Blechschrabe 6,3x32	Combi tapping screw 6,3x32	21 69 041	21 69 041	21 69 041	21 69 041	21 69 041
31	Sechskantschrabe M6x8	Hexagon screw M6x8	21 99 065	21 99 065	21 99 065	21 99 065	21 99 065
32	Linsen-Blechschrabe 3,5x6,5	Pan head tapping screw 3,5x6,5	21 80 901	21 80 901	21 80 901	21 80 901	21 80 901
33	Druckfeder	Pressure spring	32 02 639	32 02 639	32 02 639	32 02 639	32 02 639
34	Thermoplastschrabe 5x14	Thermoplastic screw 5x14	21 96 203	21 96 203	21 96 203	21 96 203	21 96 203

▲ Baugruppe: für Details Ersatzteilblatt der Baugruppe verwenden

▲ Assembly: for details see spare part sheet of assembly

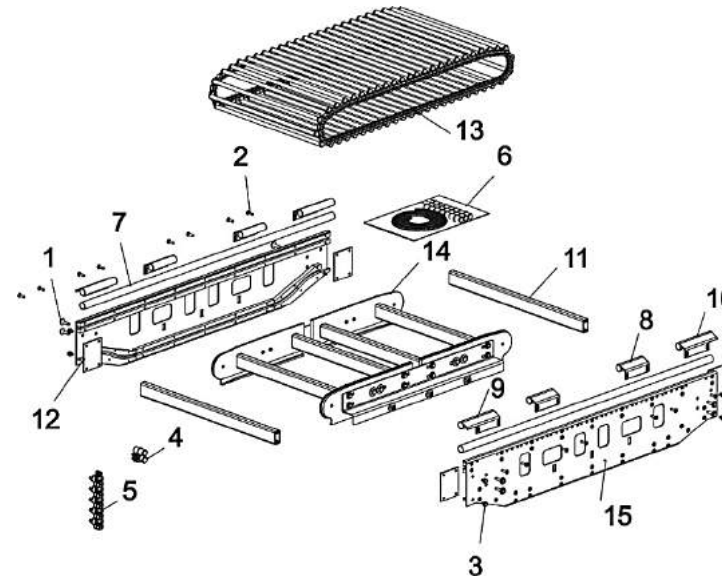
**Eingabeeinheit 1m komplett**  
*Input unit 1m complete*



<b>Eingabeeinheit 1m komplett</b> <i>Input unit 1m complete</i>	
<b>Art.-Nr.</b> <i>Item No.</i>	<b>Förderer-Typ</b> <i>Conveyor Type</i>
---	200
8268	250
8068	350
8028	500
8088	750

Ersatzteilliste Kurvenförderer  
Spare parts list for curve conveyor

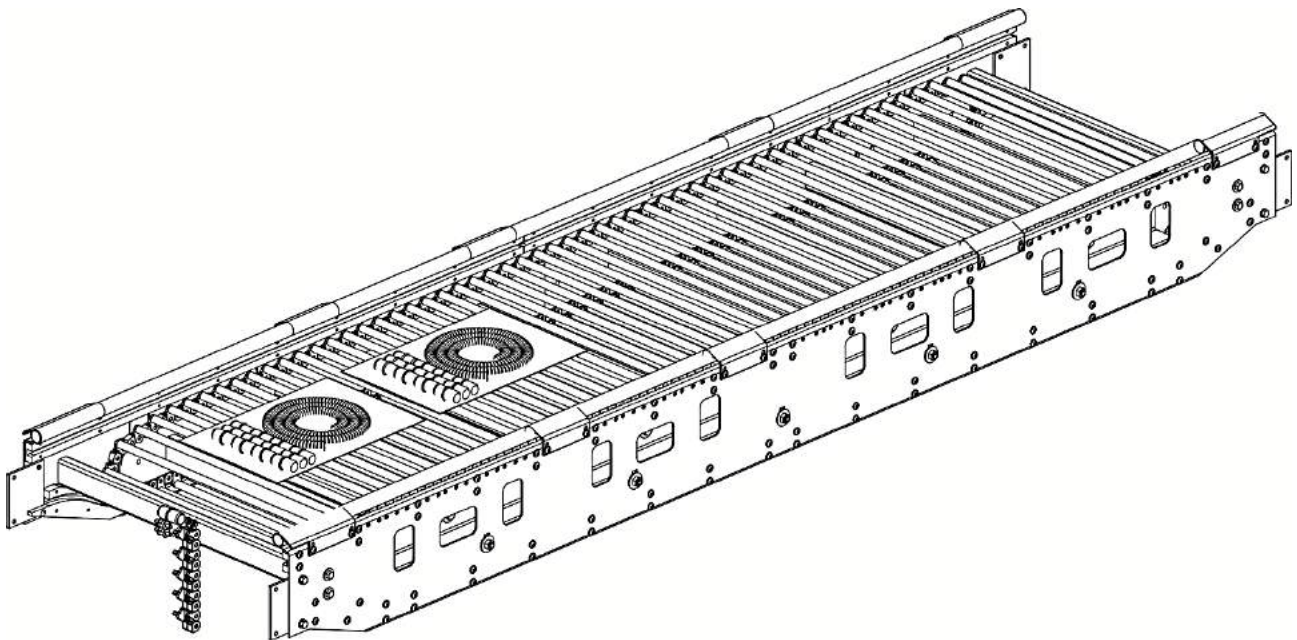
**LUBING**



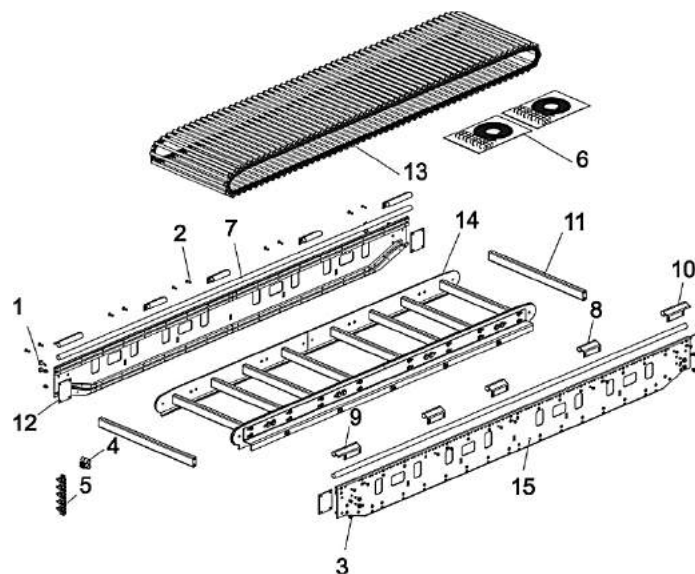
Kurvenförderer Curve Conveyor			Type 200	Type 250	Type 350	Type 500	Type 750
Eingabeeinheit 1m komplett Input unit 1m complete			---	8268	8068	8028	8088
Pos.	Benennung	Description	Nr. / No.	Nr. / No.	Nr. / No.	Nr. / No.	Nr. / No.
1	Kombi-Blechschrabe 6,3x32	Combi tapping screw 6,3x32	---	21 69 041	21 69 041	21 69 041	21 69 041
2	Thermoplastschraube 5x18	Thermoplastic screw 5x18	---	21 96 206	21 96 206	21 96 206	21 96 206
3	Sechskantschraube M6x8	Hexagon screw M6x8	---	21 99 065	21 99 065	21 99 065	21 99 065
4	Zubehörbeutel Förderer ▲	Fitting bag conveyor ▲	---	185 100 99 00	185 100 99 00	185 100 99 00	185 100 99 00
5	Zubehörbeutel Eingabeeinheit ▲	Fitting bag input unit ▲	---	185 100 99 01	185 100 99 01	185 100 99 01	185 100 99 01
6	Zubehörbeutel	Fitting bag	---	185 100 99 02	185 100 99 02	185 100 99 02	185 100 99 02
7	Rohr 998mm lang	Pipe 998mm long	---	185 520 17 01	185 520 17 01	185 520 17 01	185 520 17 01
8	Abdeckleiste Mitte	Cover strip middle	---	185 520 76 00	185 520 76 00	185 520 76 00	185 520 76 00
9	Abdeckleiste links	Cover strip left	---	185 520 76 01	185 520 76 01	185 520 76 01	185 520 76 01
10	Abdeckleiste rechts	Cover strip right	---	185 520 76 02	185 520 76 02	185 520 76 02	185 520 76 02
11	Traverse 20x40	Traverse 20x40	---	186 524 05 00	187 524 05 00	185 524 05 00	188 524 05 00
12	Anschlussblech	Thread plate	---	185 525 06 00	185 525 06 00	185 525 06 00	185 525 06 00
13	Kette für Eingabeeinheit 1m ▲	Chain for input unit 1m ▲	---	186 700 40 00	187 700 40 00	185 700 40 00	188 700 40 00
14	Mittelteil kpl. für Eingabeeinheit 1m ▲	Midsection cpl. for input unit 1m ▲	---	186 700 45 00	187 700 45 00	185 700 45 00	188 700 45 00
15	Seitenteil kpl. für Eingabeeinheit 1m ▲	Side part cpl. for input unit 1m ▲	---	185 700 46 00	185 700 46 00	185 700 46 00	185 700 46 00

- ▲ Baugruppe: für Details Ersatzteilblatt der Baugruppe verwenden
- ▲ *Assembly: for details see spare part sheet of assembly*

**Eingabeeinheit 2m komplett**  
*Input unit 2m complete*



<b>Eingabeeinheit 2m komplett</b> <i>Input unit 2m complete</i>	
<b>Art.-Nr.</b> <i>Item No.</i>	<b>Förderer-Typ</b> <i>Conveyor Type</i>
---	200
8269	250
8069	350
8029	500
8089	750

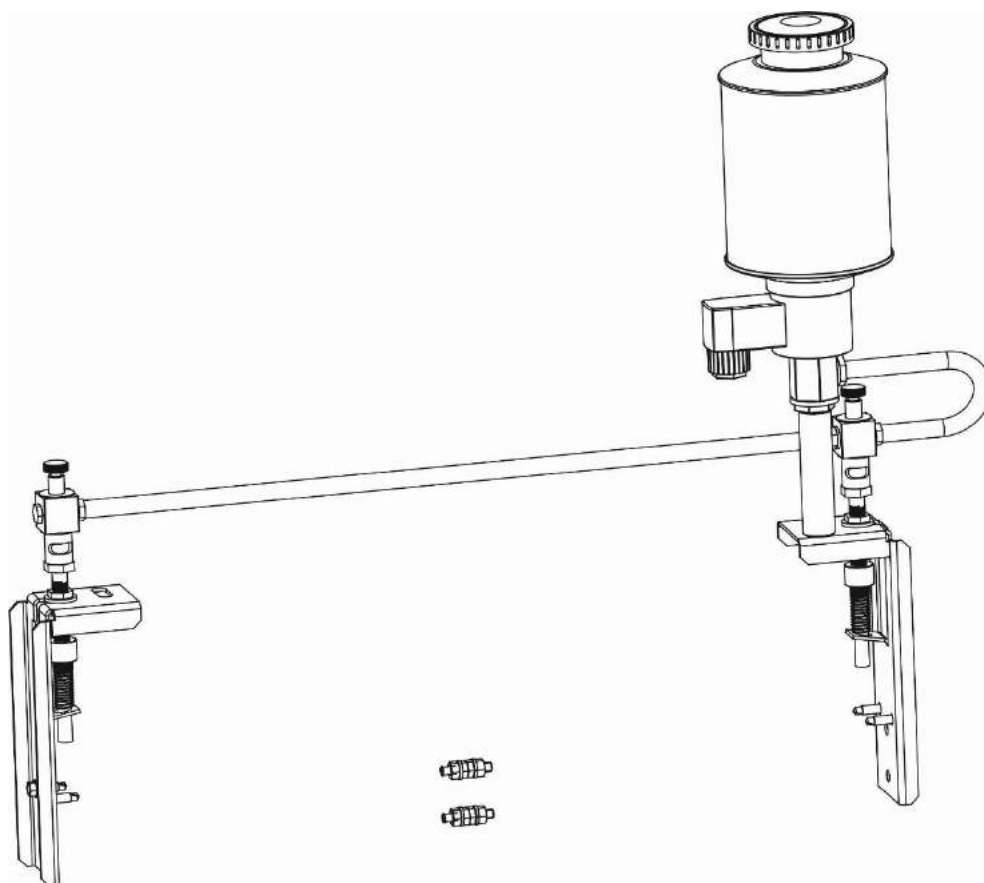


Kurvenförderer Curve Conveyor			Type 200	Type 250	Type 350	Type 500	Type 750
Eingabeeinheit 2m komplett Input unit 2m complete			---	8269	8069	8029	8089
Pos.	Benennung	Description	Nr. / No.	Nr. / No.	Nr. / No.	Nr. / No.	Nr. / No.
1	Kombi-Blechschaube 6,3x32	Combi tapping screw 6,3x32	---	21 69 041	21 69 041	21 69 041	21 69 041
2	Thermoplastschraube 5x18	Thermoplastic screw 5x18	---	21 96 206	21 96 206	21 96 206	21 96 206
3	Sechskantschraube M6x8	Hexagon screw M6x8	---	21 99 065	21 99 065	21 99 065	21 99 065
4	Zubehörbeutel Förderer ▲	Fitting bag conveyor ▲	---	185 100 99 00	185 100 99 00	185 100 99 00	185 100 99 00
5	Zubehörbeutel Eingabeeinheit ▲	Fitting bag input unit ▲	---	185 100 99 01	185 100 99 01	185 100 99 01	185 100 99 01
6	Zubehörbeutel	Fitting bag	---	185 100 99 02	185 100 99 02	185 100 99 02	185 100 99 02
7	Rohr 1998mm lang	Pipe 1998mm long	---	185 520 17 02	185 520 17 02	185 520 17 02	185 520 17 02
8	Abdeckleiste Mitte	Cover strip middle	---	185 520 76 00	185 520 76 00	185 520 76 00	185 520 76 00
9	Abdeckleiste links	Cover strip left	---	185 520 76 01	185 520 76 01	185 520 76 01	185 520 76 01
10	Abdeckleiste rechts	Cover strip right	---	185 520 76 02	185 520 76 02	185 520 76 02	185 520 76 02
11	Traverse 20x40	Traverse 20x40	---	186 524 05 00	187 524 05 00	185 524 05 00	188 524 05 00
12	Anschlussblech	Thread plate	---	185 525 06 00	185 525 06 00	185 525 06 00	185 525 06 00
13	Kette für Eingabeeinheit 2m ▲	Chain for input unit 2m ▲	---	186 700 40 01	187 700 40 01	185 700 40 01	188 700 40 01
14	Mittelteil kpl. für Eingabeeinheit 2m ▲	Midsection cpl. for input unit 2m ▲	---	186 700 43 00	187 700 43 00	185 700 43 00	188 700 43 00
15	Seitenteil kpl. für Eingabeeinheit 2m ▲	Side part cpl. for input unit 2m ▲	---	185 700 44 00	185 700 44 00	185 700 44 00	185 700 44 00

▲ Baugruppe: für Details Ersatzteilblatt der Baugruppe verwenden

▲ Assembly: for details see spare part sheet of assembly

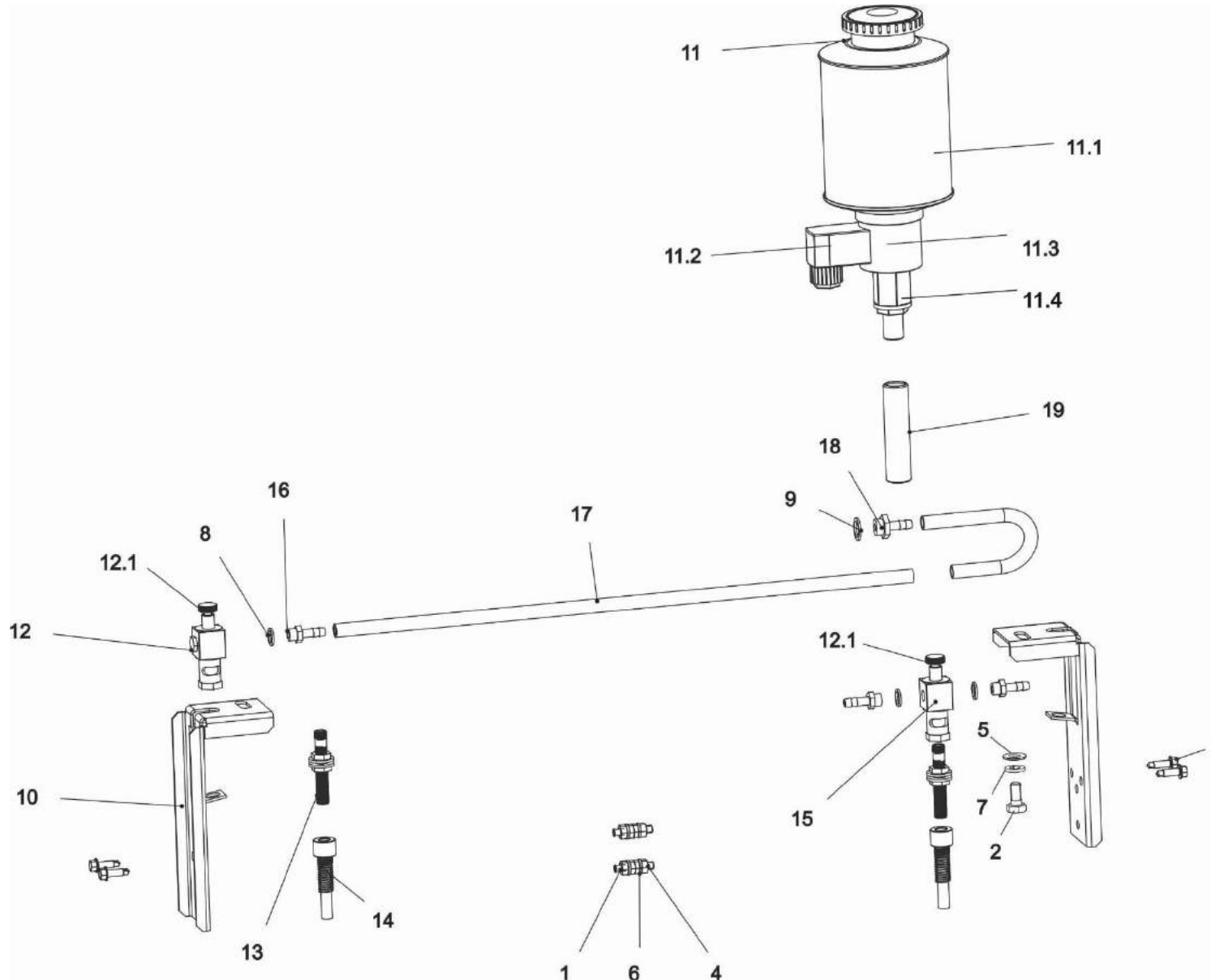
**Tropföler**  
*Drip oiler*



<b>Tropföler *</b> <b>Drip oiler *</b>	
<b>Art.-Nr.</b> <b>Item No.</b>	<b>Spannung</b> <b>Voltage</b>
4829-0	230V / 50Hz
4829-1	230V / 60HZ
4829-2	200V / 50Hz
4829-3	200V / 60Hz
4829-4	208V / 60Hz
4829-5	110V / 60Hz
4829-6	346V / 60 Hz
4829-7	277V / 60Hz
4829-8	254V / 60Hz
4829-9	240V / 60Hz
4829-10	208V / 50Hz

- \* Die folgenden Tropföler sind universell für alle Förderertypen verwendbar; Sonderspannungen auf Anfrage.
- \* *The following drip oilers are suitable for all conveyor types; special voltage on request.*

Tropföler / Drip oiler



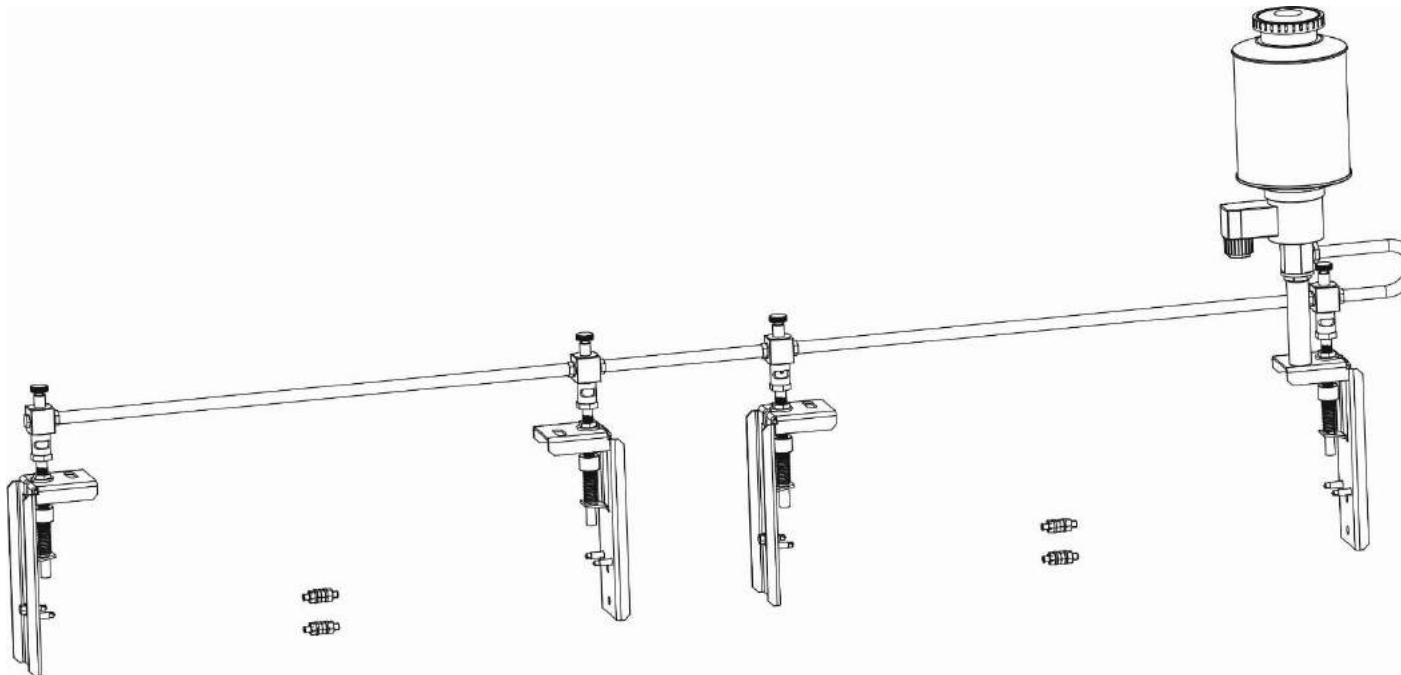
Kurvenförderer Curve Conveyor			Spannung und Frequenz * Voltage and frequency *					
Tropföler Drip oiler			4829-0 230V / 50Hz	4829-1 230V / 60Hz	4829-2 200V / 50Hz	4829-3 200V / 60Hz	4829-4 208V / 60 Hz	4829-5 110V / 60Hz
Pos.	Benennung	Description	Nr. / No.	Nr. / No.	Nr. / No.	Nr. / No.	Nr. / No.	Nr. / No.
1	Sechskantschraube M6x12	Hexagon screw M6x12	21 56 067	21 56 067	21 56 067	21 56 067	21 56 067	21 56 067
2	Sechskantschraube M8x16	Hexagon screw M8x16	21 56 086	21 56 086	21 56 086	21 56 086	21 56 086	21 56 086
3	Bohrschraube 5,5x19	Drilling screw 5,5x19	21 93 033	21 93 033	21 93 033	21 93 033	21 93 033	21 93 033
4	Sechskantmutter M6	Hexagon nut M6	25 15 105	25 15 105	25 15 105	25 15 105	25 15 105	25 15 105
5	Scheibe A8,4	Washer A8,4	26 02 111	26 02 111	26 02 111	26 02 111	26 02 111	26 02 111
6	Federring A6	Spring washer A6	26 04 109	26 04 109	26 04 109	26 04 109	26 04 109	26 04 109
7	Federring A8	Spring washer A8	26 04 111	26 04 111	26 04 111	26 04 111	26 04 111	26 04 111
8	Dichtring R1/8"	Washer R1/8"	30 51 001	30 51 001	30 51 001	30 51 001	30 51 001	30 51 001
9	Dichtring R1/4"	Washer R1/4"	30 51 002	30 51 002	30 51 002	30 51 002	30 51 002	30 51 002
10	Brückenthalerung	Bridge holder	185 511 35 02	185 511 35 02	185 511 35 02	185 511 35 02	185 511 35 02	185 511 35 02
11	Tropföler EOS B 1000	Drip oiler EOS B 1000	185 513 40 00	185 513 40 01	185 513 40 02	185 513 40 03	185 513 40 04	185 513 40 05
11.1	Schauglas einzeln	Show glas seperately	185 513 49 00	185 513 49 00	185 513 49 00	185 513 49 00	185 513 49 00	185 513 49 00
11.2	Ventilstecker einzeln	Valve plug seperately	185 513 50 00	185 513 50 00	185 513 50 00	185 513 50 00	185 513 50 00	185 513 50 00
11.3	Magnetspule einzeln	Magnet coil seperately	185 513 47 00	185 513 47 01	185 513 47 02	185 513 47 03	185 513 47 04	185 513 47 05
11.4	Ventilteil komplett mit Gewindestutzen	Valve part cpl. with threaded connection	185 513 37 00	185 513 37 00	185 513 37 00	185 513 37 00	185 513 37 00	185 513 37 00
12	Oeltropfer ETR 10 496 kpl.	Oil flow valve ETR 10 496 cpl.	185 513 41 00	185 513 41 00	185 513 41 00	185 513 41 00	185 513 41 00	185 513 41 00
12.1	MTR Dosierschraube mit O-Ring	MTR dosing screw with o-ring	185 513 38 00	185 513 38 00	185 513 38 00	185 513 38 00	185 513 38 00	185 513 38 00
13	Pinselhalter PHA 60 1/8"	Support for brush PHA 60 1/8"	185 513 42 00	185 513 42 00	185 513 42 00	185 513 42 00	185 513 42 00	185 513 42 00
14	Oelpinsel SPR 6,5 Perlon	Oil brush SPR 6,5 Perlon	185 513 43 00	185 513 43 00	185 513 43 00	185 513 43 00	185 513 43 00	185 513 43 00
15	Oeltropfer ETR 10 490	Oil flow valve ETR 10 490	185 513 44 00	185 513 44 00	185 513 44 00	185 513 44 00	185 513 44 00	185 513 44 00
16	Schlauchanschluss 1/8"	Hose fitting 1/8"	185 513 45 00	185 513 45 00	185 513 45 00	185 513 45 00	185 513 45 00	185 513 45 00
17	Oelschlauch 5x3mm glasklar	Oil tube 5x3mm transparent	185 513 46 00	185 513 46 00	185 513 46 00	185 513 46 00	185 513 46 00	185 513 46 00
18	Schlauchanschluss 1/4"	Hose fitting 1/4"	185 513 48 00	185 513 48 00	185 513 48 00	185 513 48 00	185 513 48 00	185 513 48 00
19	Distanzhalter	Distance holder	185 520 23 00	185 520 23 00	185 520 23 00	185 520 23 00	185 520 23 00	185 520 23 00

\* Weitere Versionen mit Sonderspannung finden Sie auf der nachfolgenden Seite

\* Other versions with special voltage please see next page

Kurvenförderer Curve Conveyor			Spannung und Frequenz Voltage and frequency				
Tropföler Drip oiler			4829-6 346V / 60Hz	4829-7 277V / 60Hz	4829-8 254V / 60Hz	4829-9 240V / 60Hz	4829-10 208V / 50Hz
Pos.	Benennung	Description	Nr. / No.	Nr. / No.	Nr. / No.	Nr. / No.	Nr. / No.
1	Sechskantschraube M6x12	Hexagon screw M6x12	21 56 067	21 56 067	21 56 067	21 56 067	21 56 067
2	Sechskantschraube M8x16	Hexagon screw M8x16	21 56 086	21 56 086	21 56 086	21 56 086	21 56 086
3	Bohrschraube 5,5x19	Drilling screw 5,5x19	21 93 033	21 93 033	21 93 033	21 93 033	21 93 033
4	Sechskantmutter M6	Hexagon nut M6	25 15 105	25 15 105	25 15 105	25 15 105	25 15 105
5	Scheibe A8,4	Washer A8,4	26 02 111	26 02 111	26 02 111	26 02 111	26 02 111
6	Federring A6	Spring washer A6	26 04 109	26 04 109	26 04 109	26 04 109	26 04 109
7	Federring A8	Spring washer A8	26 04 111	26 04 111	26 04 111	26 04 111	26 04 111
8	Dichtring R1/8"	Washer R1/8"	30 51 001	30 51 001	30 51 001	30 51 001	30 51 001
9	Dichtring R¼"	Washer R¼"	30 51 002	30 51 002	30 51 002	30 51 002	30 51 002
10	Brückenthalter	Bridge holder	185 511 35 02	185 511 35 02	185 511 35 02	185 511 35 02	185 511 35 02
11	Tropföler EOS B 1000	Drip oiler EOS B 1000	185 513 40 06	185 513 40 07	185 513 40 08	185 513 40 09	185 513 40 10
11.1	Schauglas einzeln	Show glass seperately	185 513 49 00	185 513 49 00	185 513 49 00	185 513 49 00	185 513 49 00
11.2	Ventilstecker einzeln	Valve plug seperately	185 513 50 00	185 513 50 00	185 513 50 00	185 513 50 00	185 513 50 00
11.3	Magnetspule einzeln	Magnet coil seperately	-	-	-	-	-
11.4	Ventilteil komplett mit Gewindestutzen	Valve part cpl. With threaded connection	185 513 37 00	185 513 37 00	185 513 37 00	185 513 37 00	185 513 37 00
12	Oeltropfer ETR 10 496 kpl.	Oil flow valve ETR 10 496 cpl.	185 513 41 00	185 513 41 00	185 513 41 00	185 513 41 00	185 513 41 00
12.1	MTR Dosierschraube mit O-Ring	MTR dosing screw with o-ring	185 513 38 00	185 513 38 00	185 513 38 00	185 513 38 00	185 513 38 00
13	Pinselhalter PHA 60 1/8"	Support for brush PHA 60 1/8"	185 513 42 00	185 513 42 00	185 513 42 00	185 513 42 00	185 513 42 00
14	Oelpinsel SPR 6,5 Perlon	Oil brush SPR 6,5 Perlon	185 513 43 00	185 513 43 00	185 513 43 00	185 513 43 00	185 513 43 00
15	Oeltropfer ETR 10 490	Oil flow valve ETR 10 490	185 513 44 00	185 513 44 00	185 513 44 00	185 513 44 00	185 513 44 00
16	Schlauchanschluss 1/8"	Hose fitting 1/8"	185 513 45 00	185 513 45 00	185 513 45 00	185 513 45 00	185 513 45 00
17	Oelschlauch 5x3mm glasklar	Oil tube 5x3mm transparent	185 513 46 00	185 513 46 00	185 513 46 00	185 513 46 00	185 513 46 00
18	Schlauchanschluss ¼"	Hose fitting ¼"	185 513 48 00	185 513 48 00	185 513 48 00	185 513 48 00	185 513 48 00
19	Distanzhalter	Distance holder	185 520 23 00	185 520 23 00	185 520 23 00	185 520 23 00	185 520 23 00

**Tropföler 2-fach**  
*Drip oiler two lane*



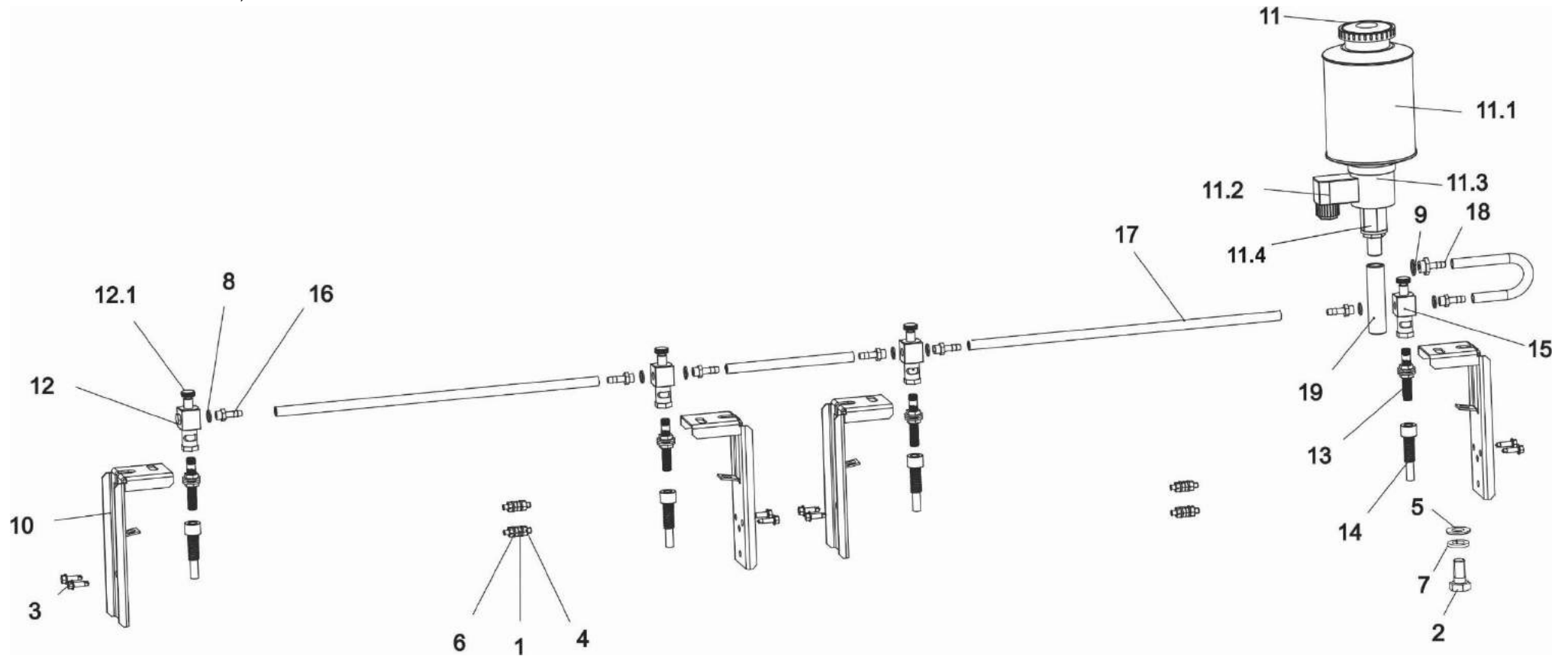
**Tropföler 2-fach \***  
***Drip oiler two lane \****

<b>Art.-Nr.</b> <b>Item No.</b>	<b>Spannung</b> <b>Voltage</b>
4932-0	230V / 50Hz
4932-1	230V / 60HZ

\* Die folgenden Tropföler sind universell  
für alle Förderertypen verwendbar;  
Sonderspannungen auf Anfrage

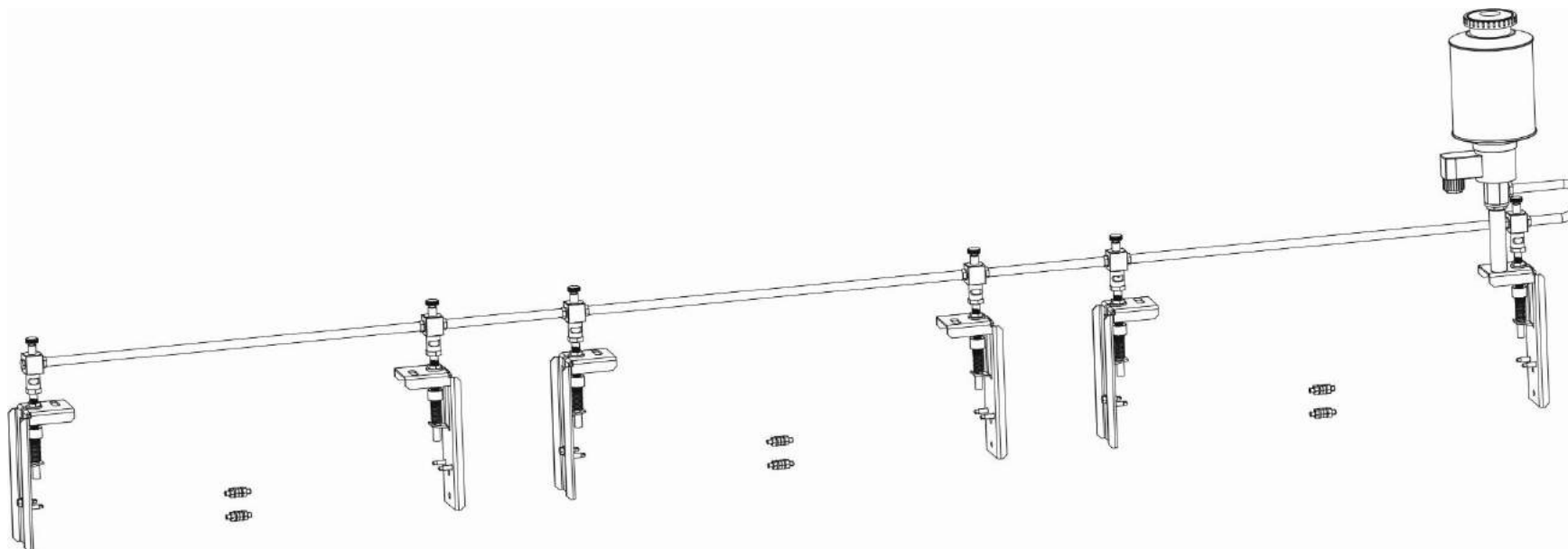
\* *The following drip oilers are suitable for all  
conveyor types; special voltage on demand*

Tropföler 2-fach / Drip oiler two lane  
Art.-Nr. / Item No. 4932-0, 4932-1



Kurvenförderer Curve Conveyor			Spannung und Frequenz Voltage and frequency	
Tropföler 2-fach Drip oiler two lane			4932-0 230V / 50Hz	4932-1 230V / 60Hz
Pos.	Benennung	Description	Nr. / No.	Nr. / No.
1	Sechskantschraube M6x12	Hexagon screw M6x12	21 56 067	21 56 067
2	Sechskantschraube M8x16	Hexagon screw M8x16	21 56 086	21 56 086
3	Bohrschraube 5,5x19	Drilling screw 5,5x19	21 93 033	21 93 033
4	Sechskantmutter M6	Hexagon nut M6	25 15 105	25 15 105
5	Scheibe A8,4	Washer A8,4	26 02 111	26 02 111
6	Federring A6	Spring washer A6	26 04 109	26 04 109
7	Federring A8	Spring washer A8	26 04 111	26 04 111
8	Dichtring R1/8"	Washer R1/8"	30 51 001	30 51 001
9	Dichtring R1/4"	Washer R1/4"	30 51 002	30 51 002
10	Brückenthalterung	Bridge holder	185 511 35 02	185 511 35 02
11	Tropföler EOS B 1000	Drip oiler EOS B 1000	185 513 40 00	185 513 40 00
11.1	Schauglas einzeln	Show glas seperately	185 513 49 00	185 513 49 00
11.2	Ventilstecker einzeln	Valve plug seperately	185 513 50 00	185 513 50 00
11.3	Magnetspule einzeln	Magnet coil seperately	185 513 47 00	185 513 47 01
11.4	Ventilteil komplett mit Gewindestutzen	Valve part cpl. With threaded connection	185 513 37 00	185 513 3700
12	Oeltropfer ETR 10 496 kpl.	Oil flow valve ETR 10 496 cpl.	185 513 41 00	185 513 41 00
12.1	MTR Dosierschraube mit O-Ring	MTR dosing screw with o-ring	185 513 38 00	185 513 38 00
13	Pinselfalter PHA 60 1/8"	Support for brush PHA 60 1/8"	185 513 42 00	185 513 42 00
14	Oelpinsel SPR 6,5 Perlon	Oil brush SPR 6,5 Perlon	185 513 43 00	185 513 43 00
15	Oeltropfer ETR 10 490	Oil flow valve ETR 10 490	185 513 44 00	185 513 44 00
16	Schlauchanschluss 1/8"	Hose fitting 1/8"	185 513 45 00	185 513 45 00
17	Oelschlauch 5x3mm glasklar	Oil tube 5x3mm transparent	185 513 46 00	185 513 46 00
18	Schlauchanschluss 1/4"	Hose fitting 1/4"	185 513 48 00	185 513 48 00
19	Distanzhalter	Distance holder	185 520 23 00	185 520 23 00

**Tropföler 3-fach**  
*Drip oiler three lane*

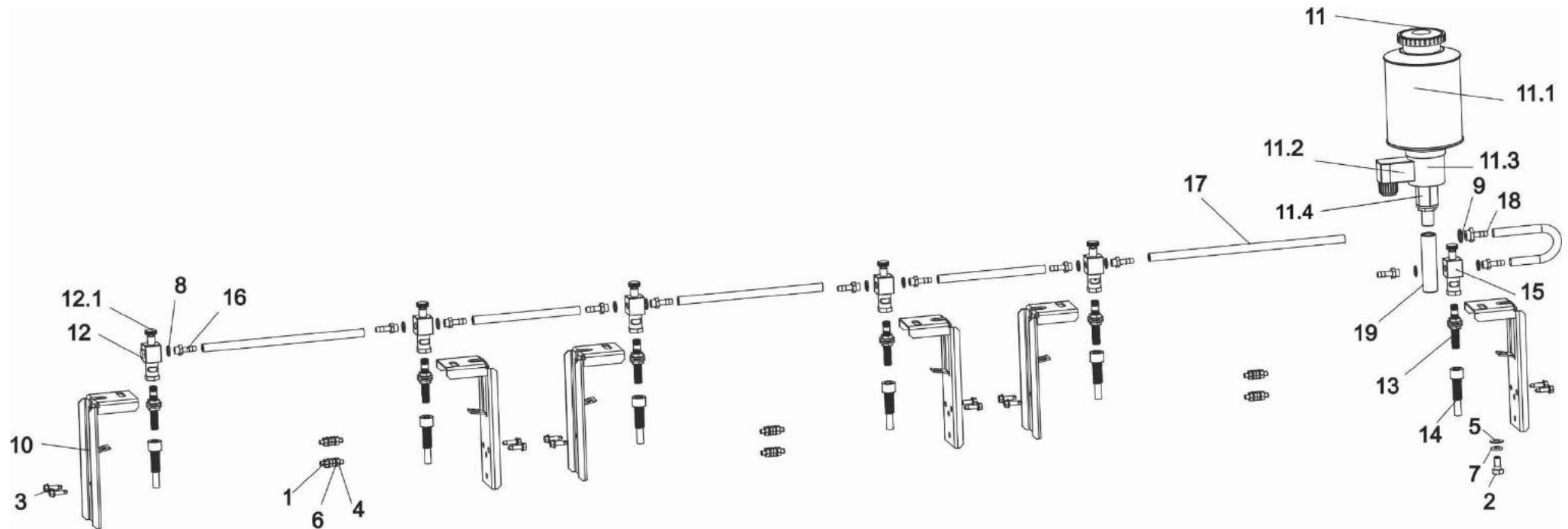


**Tropföler 3-fach \***  
***Drip oiler three lane \****

<b>Art.-Nr.</b> <b><i>Item No.</i></b>	<b>Spannung</b> <b><i>Voltage</i></b>
4933-0	230V / 50Hz

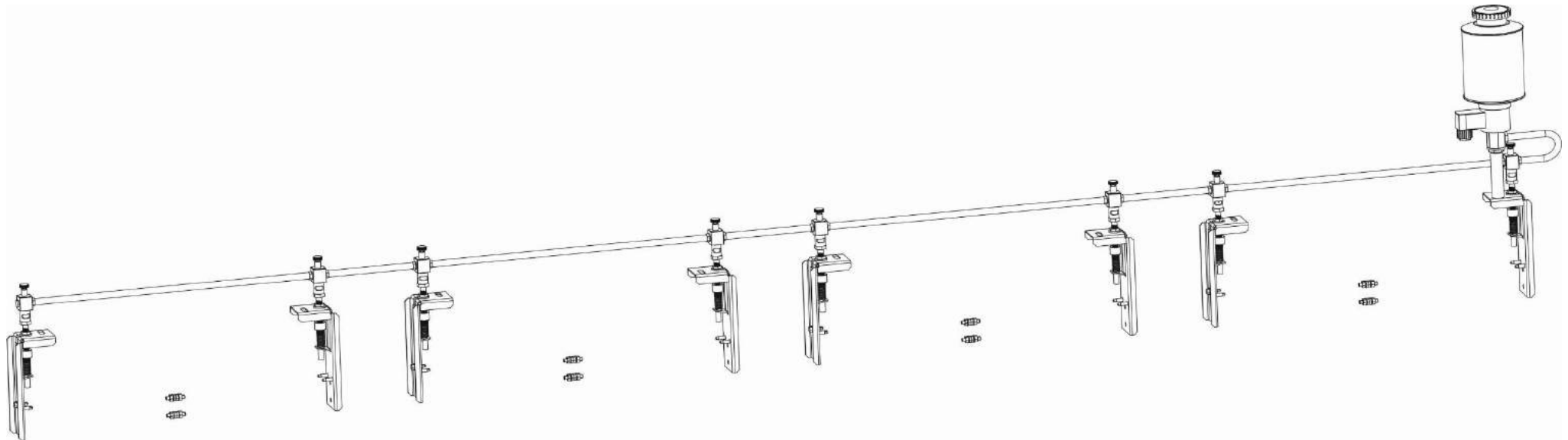
- \* Die folgenden Tropföler sind universell für alle Förderertypen verwendbar; Sonderspannungen auf Anfrage
- \* *The following drip oilers are suitable for all conveyor types; special voltage on demand*

Tropföler 3-fach / Drip oiler three lane  
Art.-Nr. / Item No. 4933-0



Kurvenförderer Curve Conveyor			Spannung und Frequenz Voltage and frequency
Tropföler 3-fach Drip oiler three lane			4933-0 230V / 50Hz
Pos.	Benennung	Description	Nr. / No.
1	Sechskantschraube M6x12	Hexagon screw M6x12	21 56 067
2	Sechskantschraube M8x16	Hexagon screw M8x16	21 56 086
3	Bohrschraube 5,5x19	Drilling screw 5,5x19	21 93 033
4	Sechskantmutter M6	Hexagon nut M6	25 15 105
5	Scheibe A8,4	Washer A8,4	26 02 111
6	Federring A6	Spring washer A6	26 04 109
7	Federring A8	Spring washer A8	26 04 111
8	Dichtring R1/8"	Washer R1/8"	30 51 001
9	Dichtring R1/4"	Washer R1/4"	30 51 002
10	Brückenhalterung	Bridge holder	185 511 35 02
11	Tropföler EOS B 1000	Drip oiler EOS B 1000	185 513 40 00
11.1	Schauglas einzeln	Show glass separately	185 513 49 00
11.2	Ventilstecker einzeln	Valve plug separately	185 513 50 00
11.3	Magnetspule einzeln	Magnet coil separately	185 513 47 00
11.4	Ventilteil komplett mit Gewindestutzen	Valve part cpl. With threaded connection	185 513 37 00
12	Oeltropfer ETR 10 496 kpl.	Oil flow valve ETR 10 496 cpl.	185 513 41 00
12.1	MTR Dosierschraube mit O-Ring	MTR dosing screw with o-ring	185 513 38 00
13	Pinshalter PHA 60 1/8"	Support for brush PHA 60 1/8"	185 513 42 00
14	Oelpinsel SPR 6,5 Perlon	Oil brush SPR 6,5 Perlon	185 513 43 00
15	Oeltropfer ETR 10 490	Oil flow valve ETR 10 490	185 513 44 00
16	Schlauchanschluss 1/8"	Hose fitting 1/8"	185 513 45 00
17	Oelschlauch 5x3mm glasklar	Oil tube 5x3mm transparent	185 513 46 00
18	Schlauchanschluss 1/4"	Hose fitting 1/4"	185 513 48 00
19	Distanzhalter	Distance holder	185 520 23 00

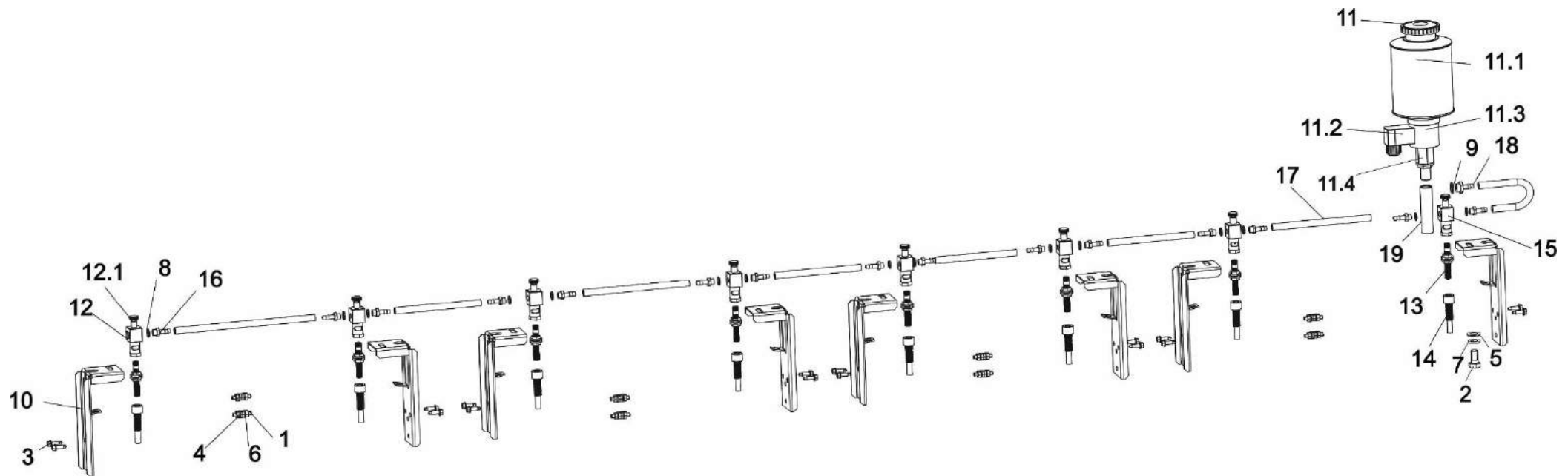
**Tropföler 4-fach**  
*Drip oiler four lane*



<b>Tropföler 4-fach *</b> <b><i>Drip oiler four lane *</i></b>	
<b>Art.-Nr.</b> <b><i>Item No.</i></b>	<b>Spannung</b> <b><i>Voltage</i></b>
4934-0	230V / 50Hz

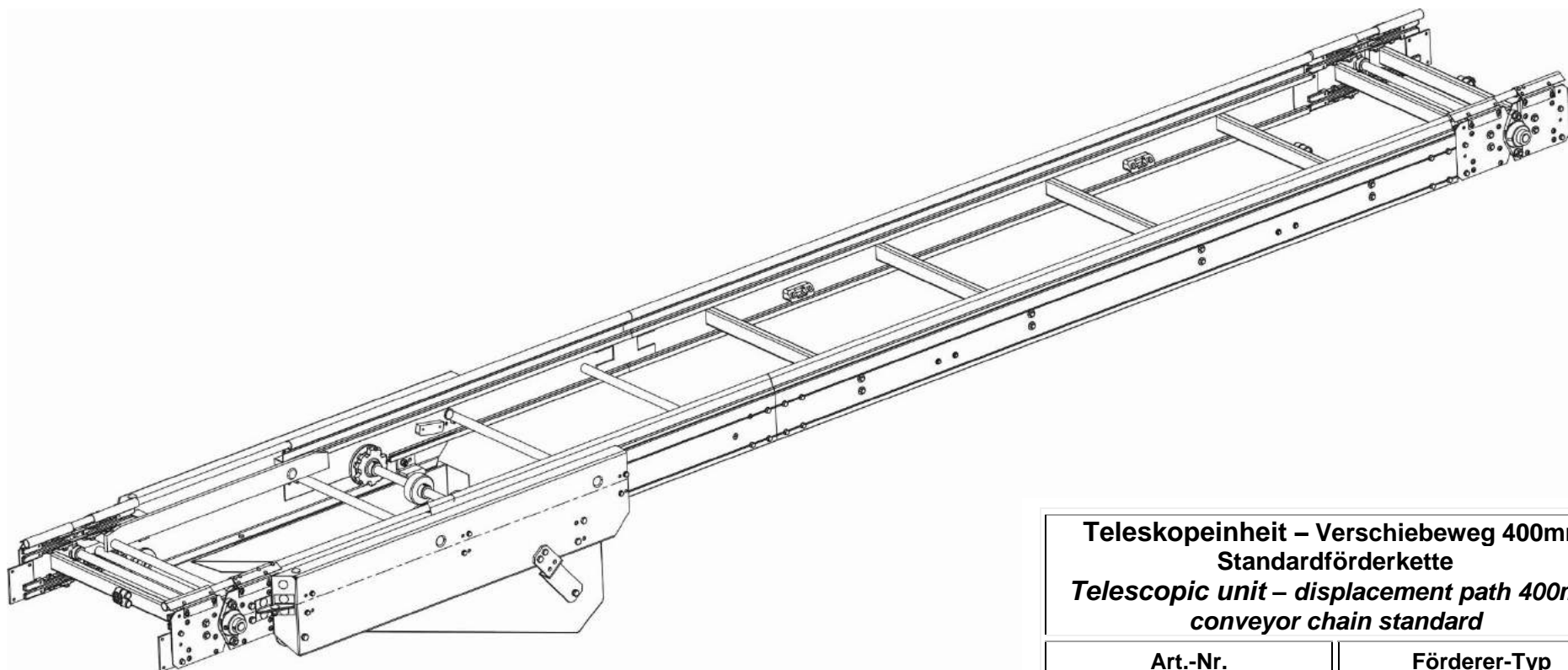
- \* Die folgenden Tropföler sind universell für alle Förderertypen verwendbar; Sonderspannungen auf Anfrage
- \* *The following drip oilers are suitable for all conveyor types; special voltage on demand*

Tropföler 4-fach / Drip oiler four lane  
Art.-Nr. / Item No. 4934-0



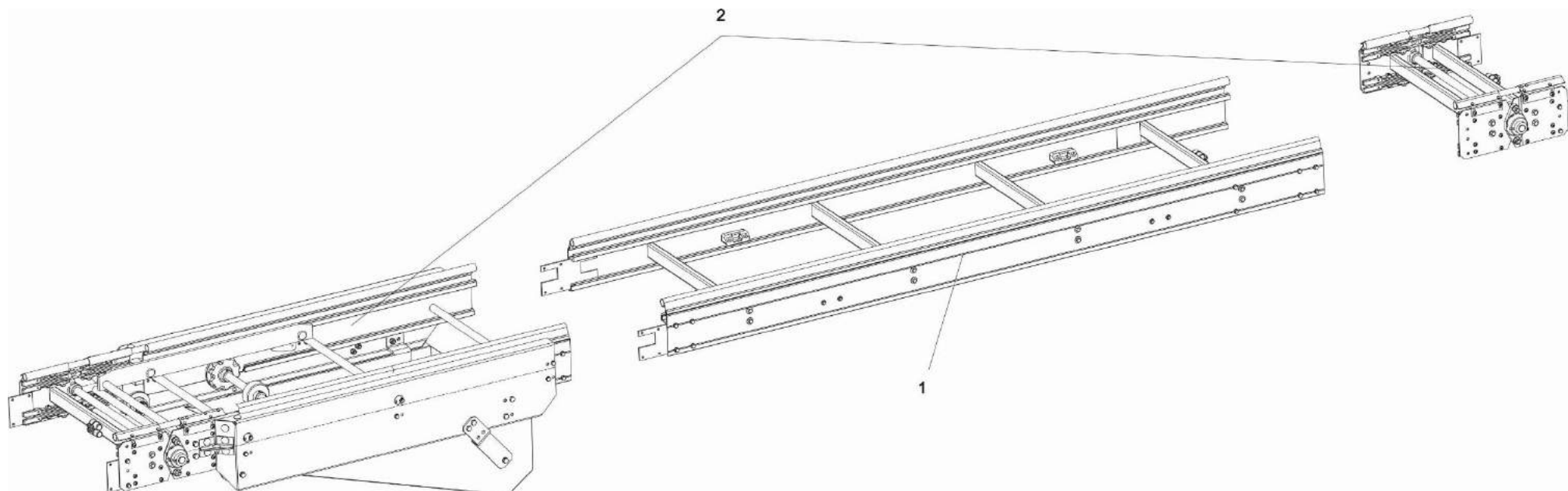
Kurvenförderer Curve Conveyor			Spannung und Frequenz Voltage and frequency
Tropföler 4-fach Drip oiler four lane			4934-0 230V / 50Hz
Pos.	Benennung Description	Description	Nr. / No.
1	Sechskantschraube M6x12	Hexagon screw M6x12	21 56 067
2	Sechskantschraube M8x16	Hexagon screw M8x16	21 56 086
3	Bohrschraube 5,5x19	Drilling screw 5,5x19	21 93 033
4	Sechskantmutter M6	Hexagon nut M6	25 15 105
5	Scheibe A8,4	Washer A8,4	26 02 111
6	Federring A6	Spring washer A6	26 04 109
7	Federring A8	Spring washer A8	26 04 111
8	Dichtring R1/8"	Washer R1/8"	30 51 001
9	Dichtring R1/4"	Washer R1/4"	30 51 002
10	Brückenthalter	Bridge holder	185 511 35 02
11	Tropföler EOS B 1000	Drip oiler EOS B 1000	185 513 40 00
11.1	Schauglas einzeln	Show glas seperately	185 513 49 00
11.2	Ventilstecker einzeln	Valve plug seperately	185 513 50 00
11.3	Magnetspule einzeln	Magnet coil seperately	185 513 47 00
11.4	Ventilteil komplett mit Gewindestutzen	Valve part cpl. With threaded connection	185 513 37 00
12	Oeltropfer ETR 10 496 kpl.	Oil flow valve ETR 10 496 cpl.	185 513 41 00
12.1	MTR Dosierschraube mit O-Ring	MTR dosing screw with o-ring	185 513 38 00
13	Pinselhalter PHA 60 1/8"	Support for brush PHA 60 1/8"	185 513 42 00
14	Oelpinsel SPR 6,5 Perlon	Oil brush SPR 6,5 Perlon	185 513 43 00
15	Oeltropfer ETR 10 490	Oil flow valve ETR 10 490	185 513 44 00
16	Schlauchanschluss 1/8"	Hose fitting 1/8"	185 513 45 00
17	Oelschlauch 5x3mm glasklar	Oil tube 5x3mm transparent	185 513 46 00
18	Schlauchanschluss 1/4"	Hose fitting 1/4"	185 513 48 00
19	Distanzhalter	Distance holder	185 520 23 00

**Teleskopeinheit – Verschiebeweg 400mm – Standardförderkette**  
*Telescopic unit – displacement path 400mm – conveyor chain standard*



**Teleskopeinheit – Verschiebeweg 400mm  
Standardförderkette**  
*Telescopic unit – displacement path 400mm  
conveyor chain standard*

<b>Art.-Nr. Item No.</b>	<b>Förderer-Typ Conveyor Type</b>
4965	200
4930	250
4865	350
4830	500
4890	750

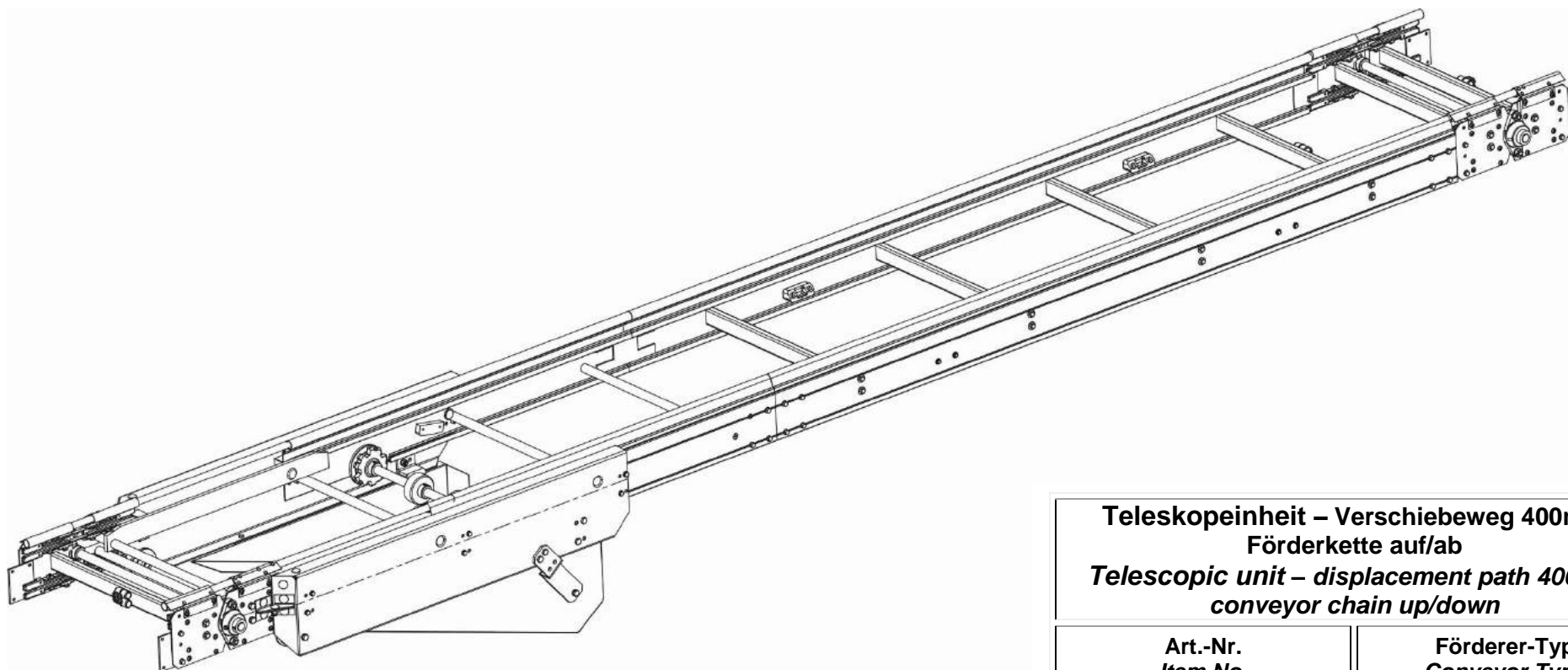


Kurvenförderer Curve Conveyor			Type 200	Type 250	Type 350	Type 500	Type 750
Teleskopeinheit – Verschiebeweg 400mm – Standardförderkette <i>Telescopic unit – displacement path 400mm – conveyor chain standard</i>			4965	4930	4865	4830	4890
Pos.	Benennung	Description	Nr. / No.	Nr. / No.	Nr. / No.	Nr. / No.	Nr. / No.
1	Mittelstück 2m geschlossen für Teleskopeinheit ▲	Connecting part 2m for telescopic unit ▲	189 005 14 01	186 005 14 01	187 005 14 01	185 005 14 01	188 005 14 01
2	Verschiebestück kpl. 400mm ▲	Displacement unit cpl. 400mm ▲	189 700 60 00	186 700 60 00	187 700 60 00	185 700 60 00	188 700 60 00

▲ Baugruppe: für Details Ersatzteilblatt der Baugruppe verwenden

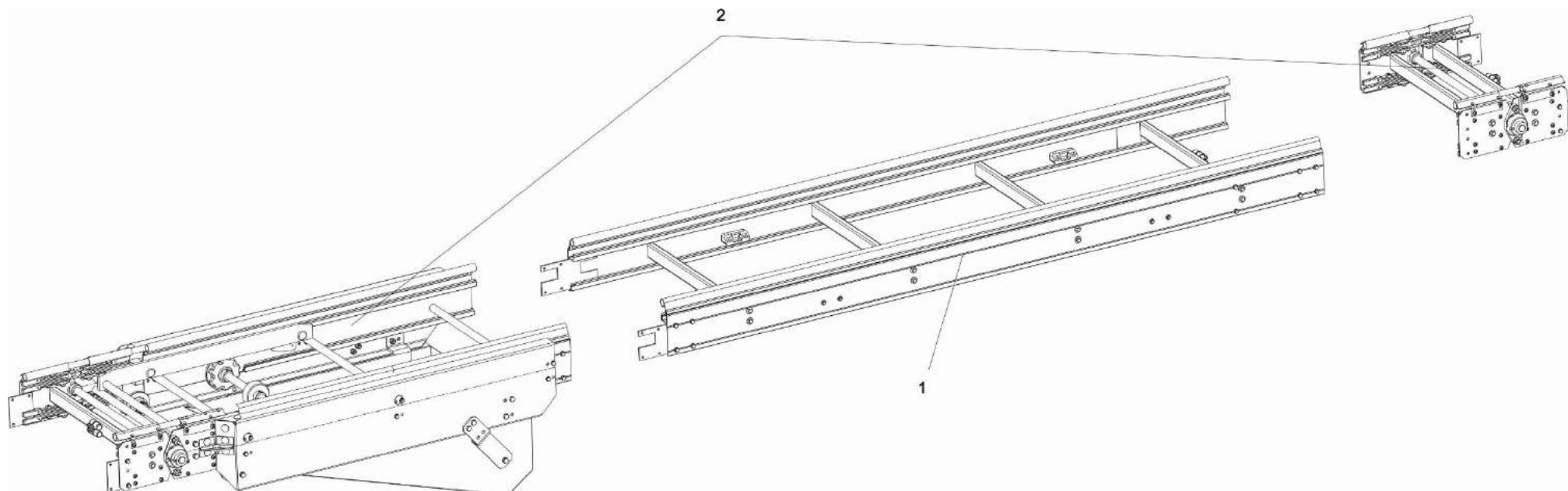
▲ Assembly: for details see spare part sheet of assembly

Teleskopeinheit – Verschiebeweg 400mm – Förderkette auf/ab  
*Telescopic unit – displacement path 400mm – conveyor chain up/down*



**Teleskopeinheit – Verschiebeweg 400mm  
Förderkette auf/ab  
*Telescopic unit – displacement path 400mm  
conveyor chain up/down***

<b>Art.-Nr. Item No.</b>	<b>Förderer-Typ Conveyor Type</b>
---	200
---	250
4865-3	350
4830-3	500
4890-3	750

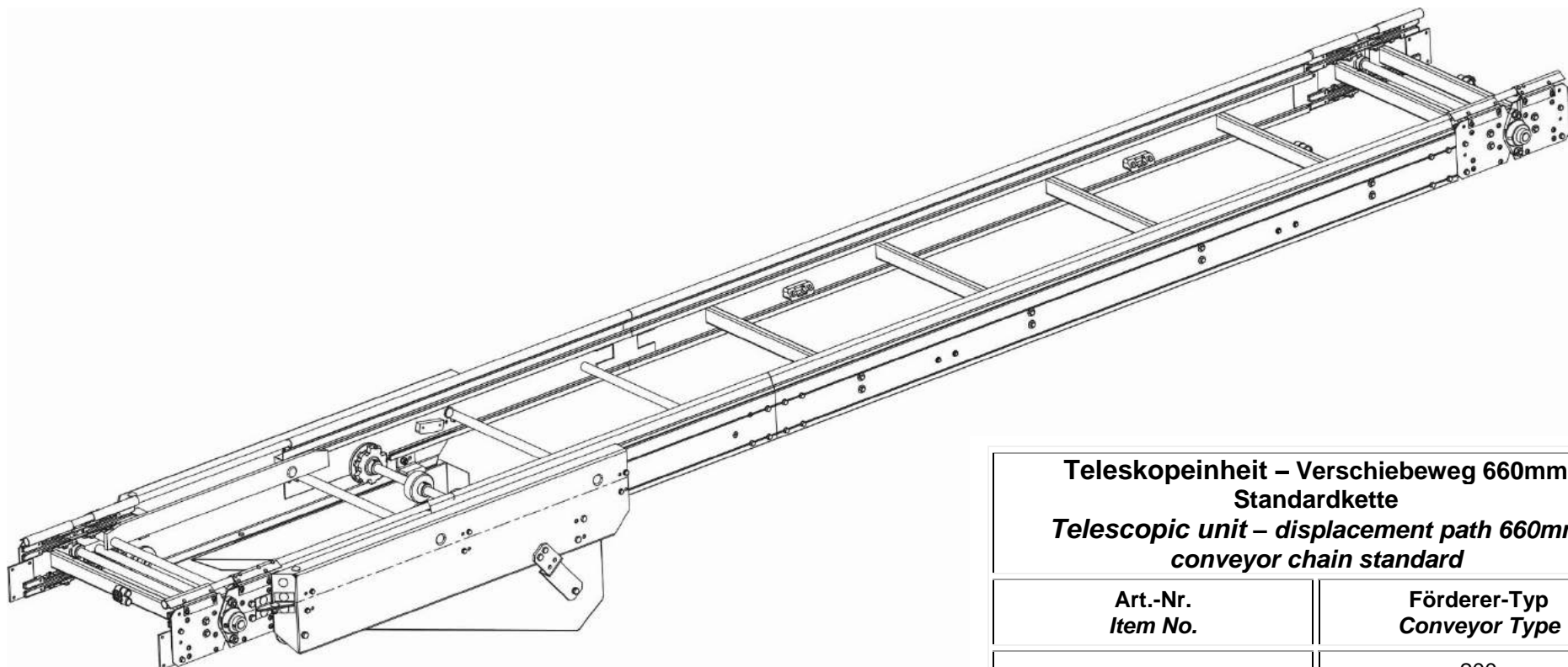


Kurvenförderer Curve Conveyor			Type 200	Type 250	Type 350	Type 500	Type 750
Teleskopeinheit – Verschiebeweg 400mm – Förderkette auf/ab <i>Telescopic unit – displacement path 400mm – conveyor chain up/down</i>			---	---	4865-3	4830-3	4890-3
Pos.	Benennung	Description	Nr. / No.	Nr. / No.	Nr. / No.	Nr. / No.	Nr. / No.
1	Mittelstück 2m geschlossen für Teleskopeinheit ▲	Connecting part 2m for telescopic unit ▲	---	---	187 005 14 01	185 005 14 01	188 005 14 01
2	Verschiebestück kpl. 400mm Förderkette auf/ab ▲	Displacement unit cpl. 400mm conveyor chain up/down ▲	---	---	187 700 60 02	185 700 60 02	188 700 60 02

▲ Baugruppe: für Details Ersatzteilblatt der Baugruppe verwenden

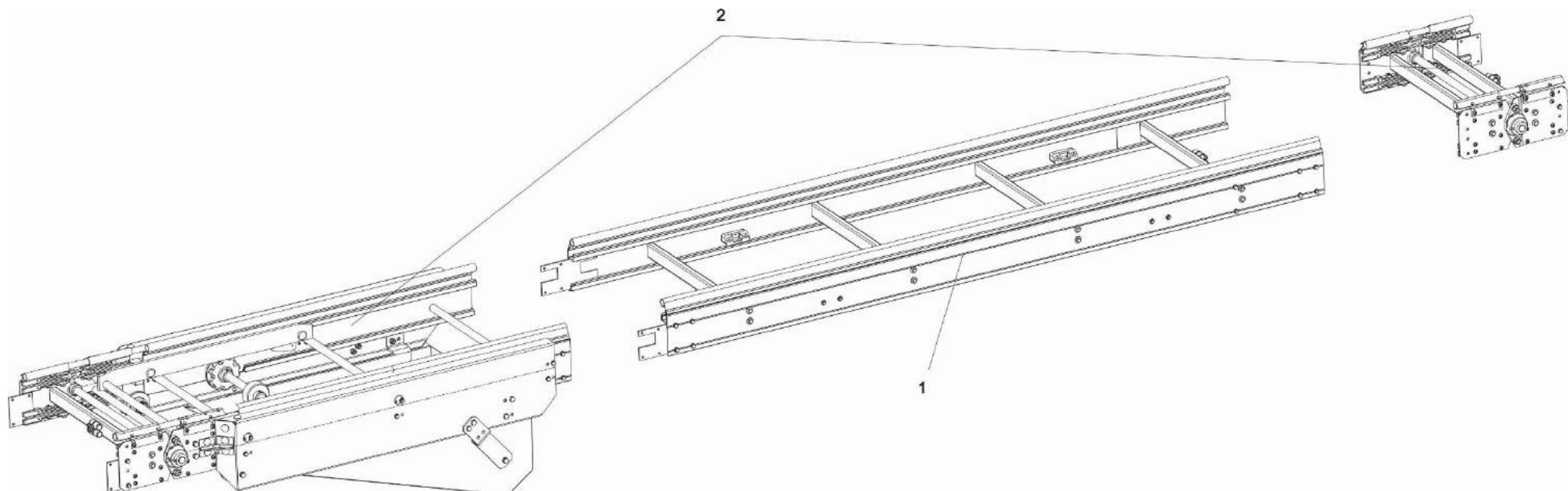
▲ Assembly: for details see spare part sheet of assembly

**Teleskopeinheit – Verschiebeweg 660mm – Standardförderkette**  
*Telescopic unit – displacement path 660mm – conveyor chain standard*



**Teleskopeinheit – Verschiebeweg 660mm  
Standardkette**  
*Telescopic unit – displacement path 660mm  
conveyor chain standard*

<b>Art.-Nr. Item No.</b>	<b>Förderer-Typ Conveyor Type</b>
---	200
---	250
4865-4	350
4830-4	500
4890-4	750

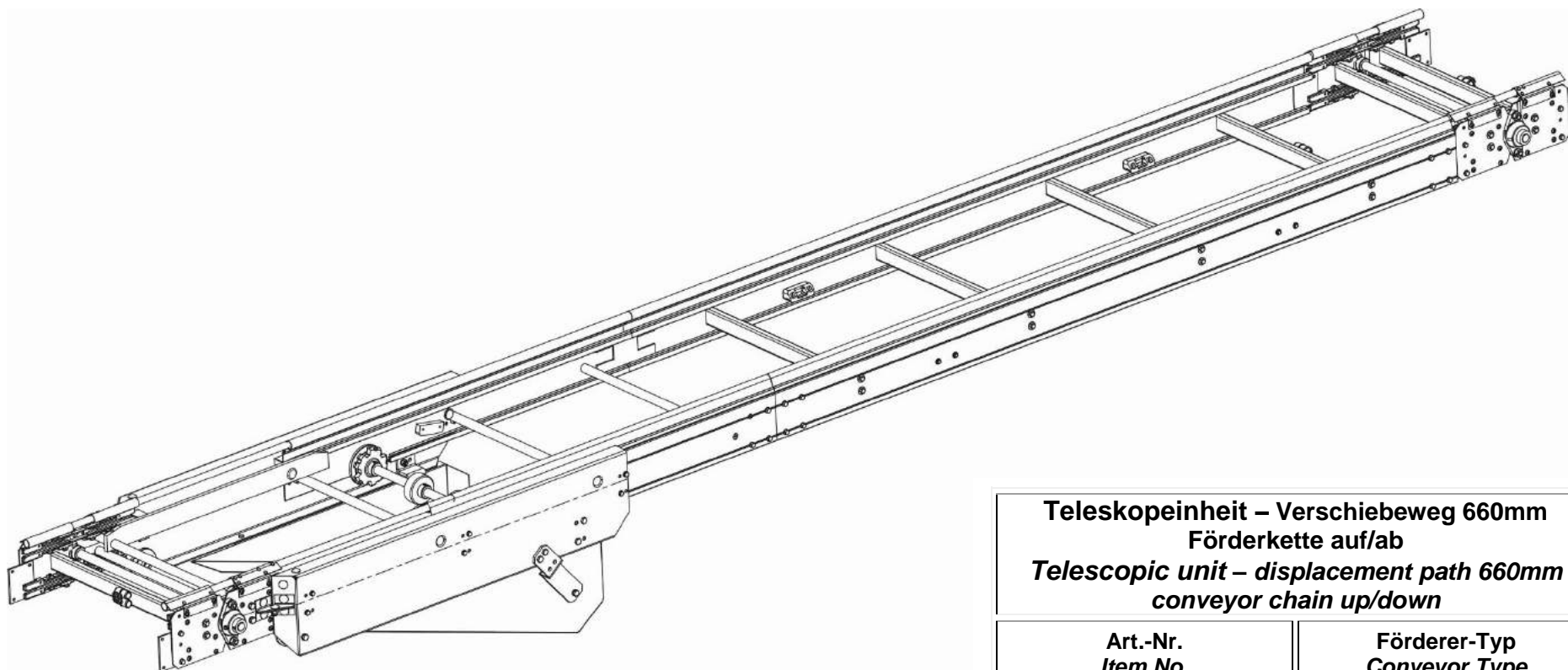


Kurvenförderer Curve Conveyor			Type 200	Type 250	Type 350	Type 500	Type 750
Teleskopeinheit – Verschiebeweg 660mm – Standardförderkette <i>Telescopic unit – displacement path 660mm – conveyor chain standard</i>			---	---	4865-4	4830-4	4890-4
Pos.	Benennung	Description	Nr. / No.	Nr. / No.	Nr. / No.	Nr. / No.	Nr. / No.
1	Mittelstück 2m geschlossen für Teleskopeinheit ▲	Connecting part 2m for telescopic unit ▲	---	---	187 005 14 01	185 005 14 01	188 005 14 01
2	Verschiebestück kpl. 660mm ▲	Displacement unit cpl. 660mm ▲	---	---	187 700 61 00	185 700 61 00	188 70 61 00

▲ Baugruppe: für Details Ersatzteilblatt der Baugruppe verwenden

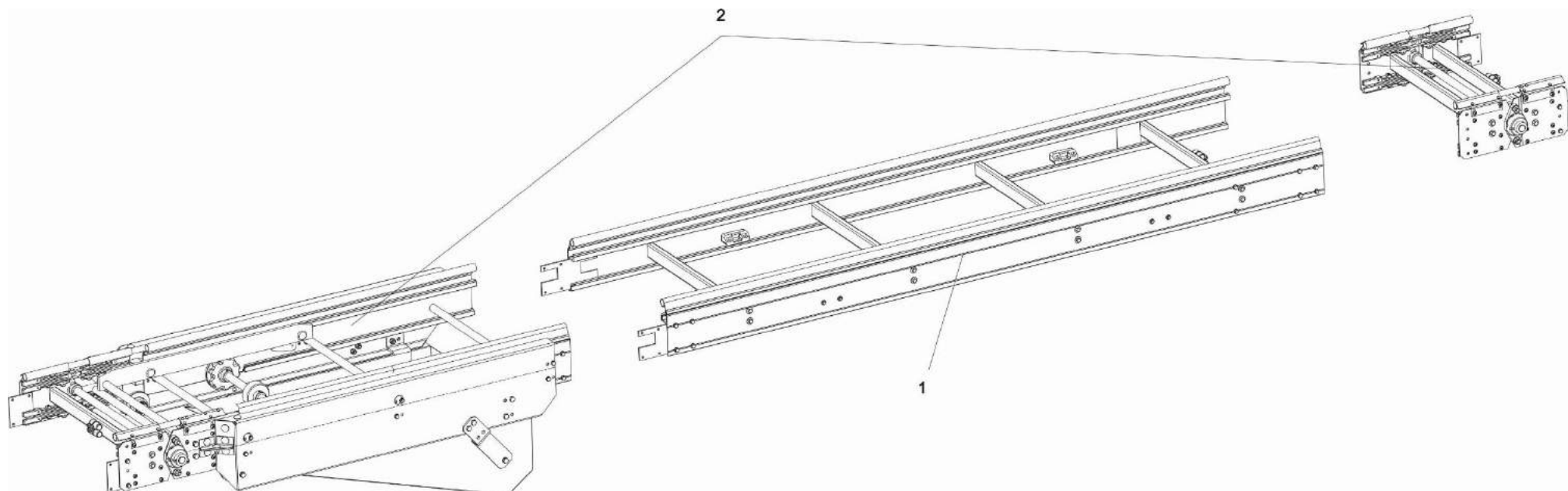
▲ Assembly: for details see spare part sheet of assembly

**Teleskopeinheit – Verschiebeweg 660mm – Förderkette auf/ab**  
*Telescopic unit – displacement path 660mm – conveyor chain up/down*



**Teleskopeinheit – Verschiebeweg 660mm  
Förderkette auf/ab**  
*Telescopic unit – displacement path 660mm  
conveyor chain up/down*

<b>Art.-Nr. Item No.</b>	<b>Förderer-Typ Conveyor Type</b>
---	200
---	250
4865-5	350
4830-5	500
4890-5	750

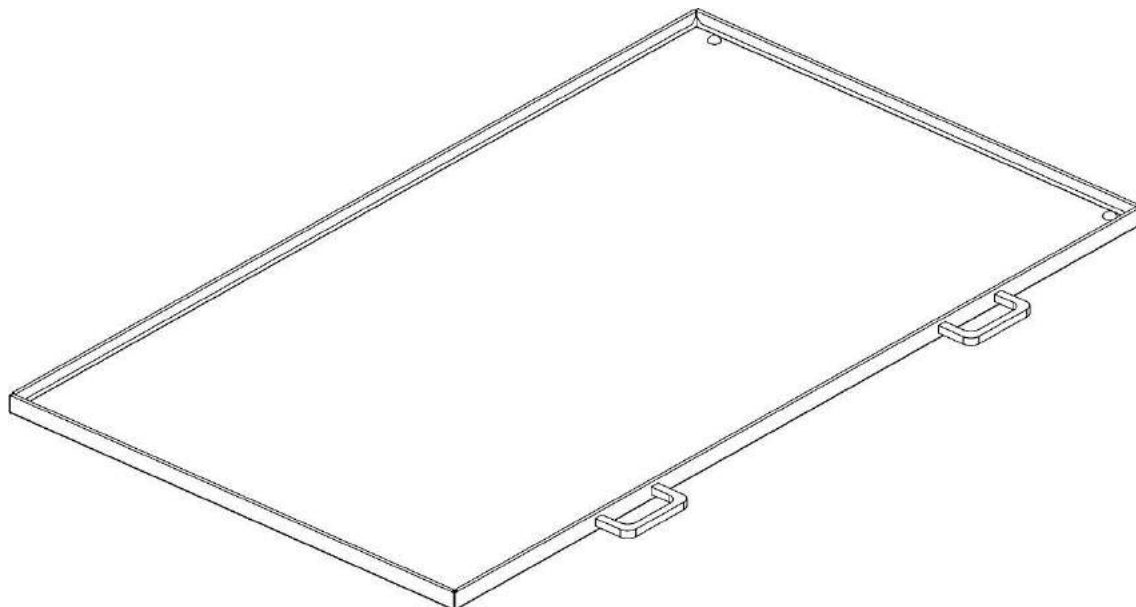


Kurvenförderer Curve Conveyor			Type 200	Type 250	Type 350	Type 500	Type 750
Teleskopeinheit – Verschiebeweg 660mm – Förderkette auf/ab <i>Telescopic unit – displacement path 660mm – conveyor chain up/down</i>			---	---	4865-5	4830-5	4890-5
Pos.	Benennung	Description	Nr. / No.	Nr. / No.	Nr. / No.	Nr. / No.	Nr. / No.
1	Mittelstück 2m geschlossen für Teleskopeinheit ▲	Connecting part 2m for telescopic unit ▲	---	---	187 005 14 01	185 005 14 01	188 005 14 01
2	Verschiebestück kpl. 660mm Förderkette auf/ab ▲	Displacement unit cpl. 660mm conveyor chain up/down ▲	---	---	187 700 61 01	185 700 61 01	188 70 61 01

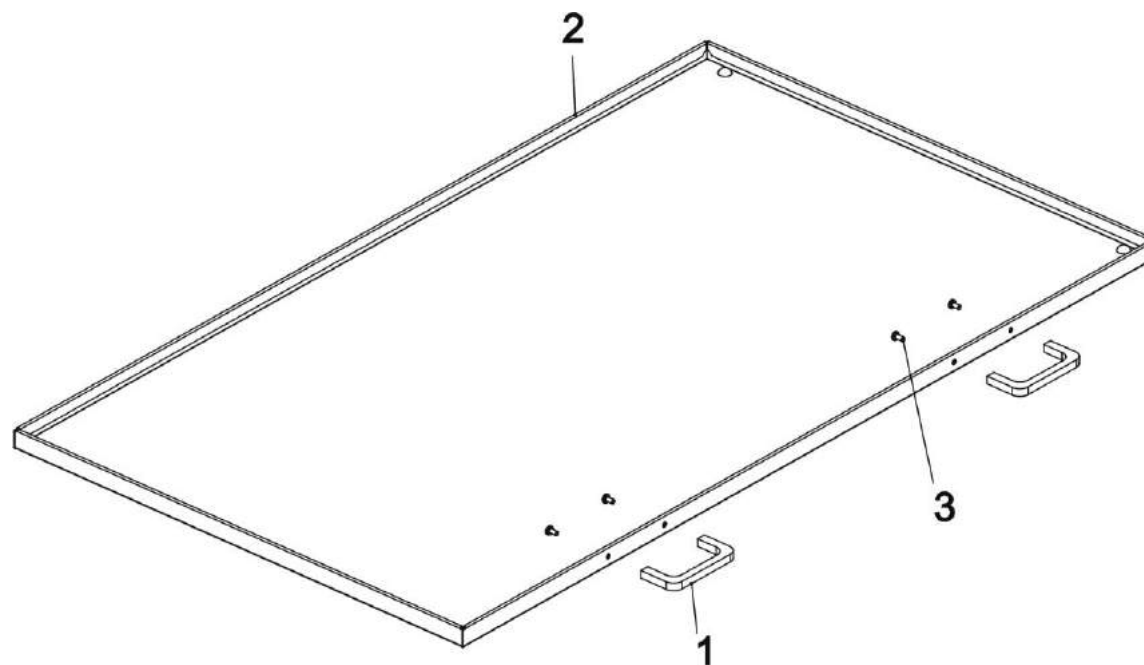
▲ Baugruppe: für Details Ersatzteilblatt der Baugruppe verwenden

▲ Assembly: for details see spare part sheet of assembly

**Auffangblech komplett**  
*Dirt plate complete*

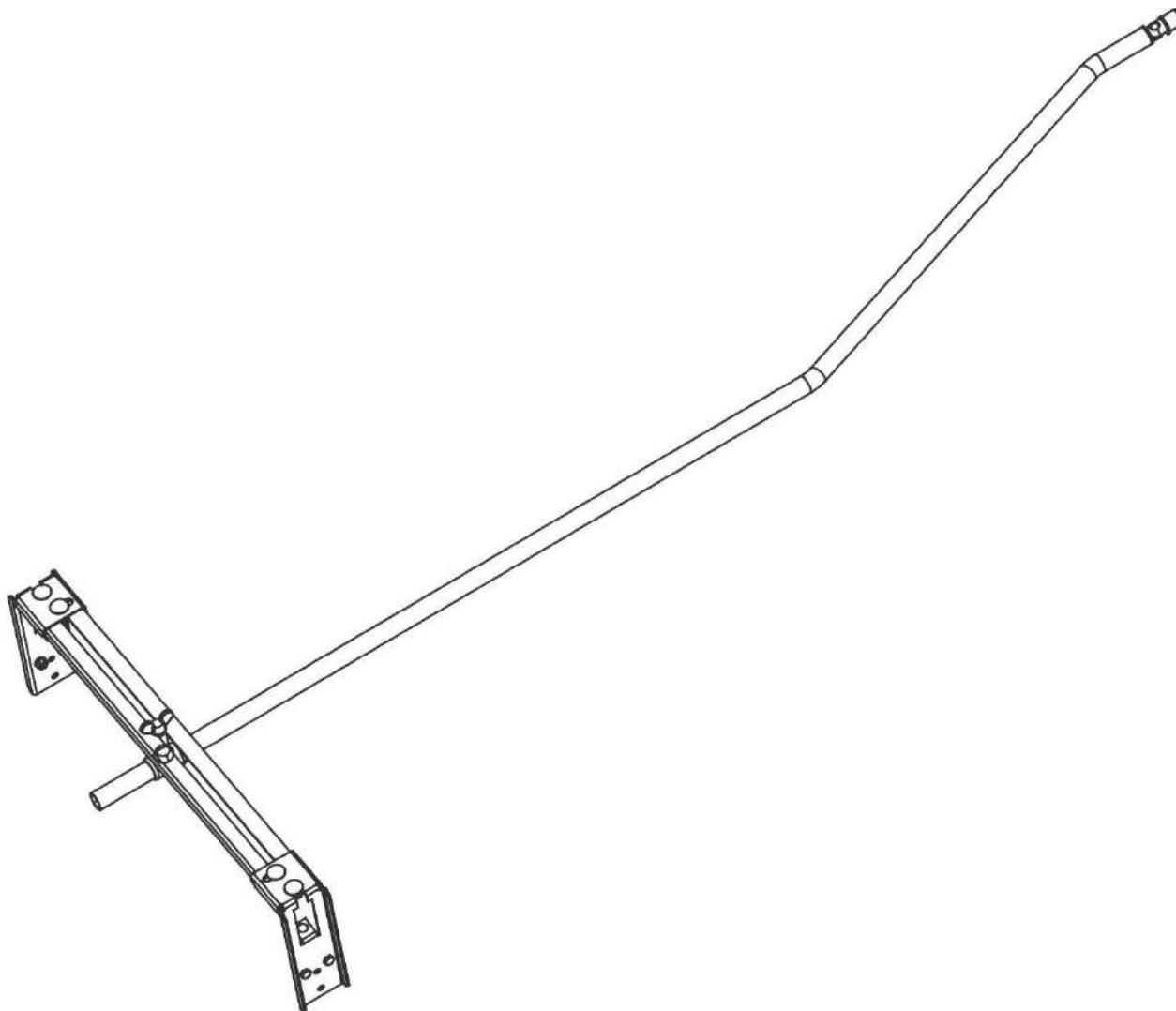


<b>Auffangblech komplett</b> <i>Dirt plate complete</i>	
<b>Art.-Nr.</b> <i>Item No.</i>	<b>Förderer-Typ</b> <i>Conveyor Type</i>
4955	200
4915	250
4750	350
4714	500
4780	750

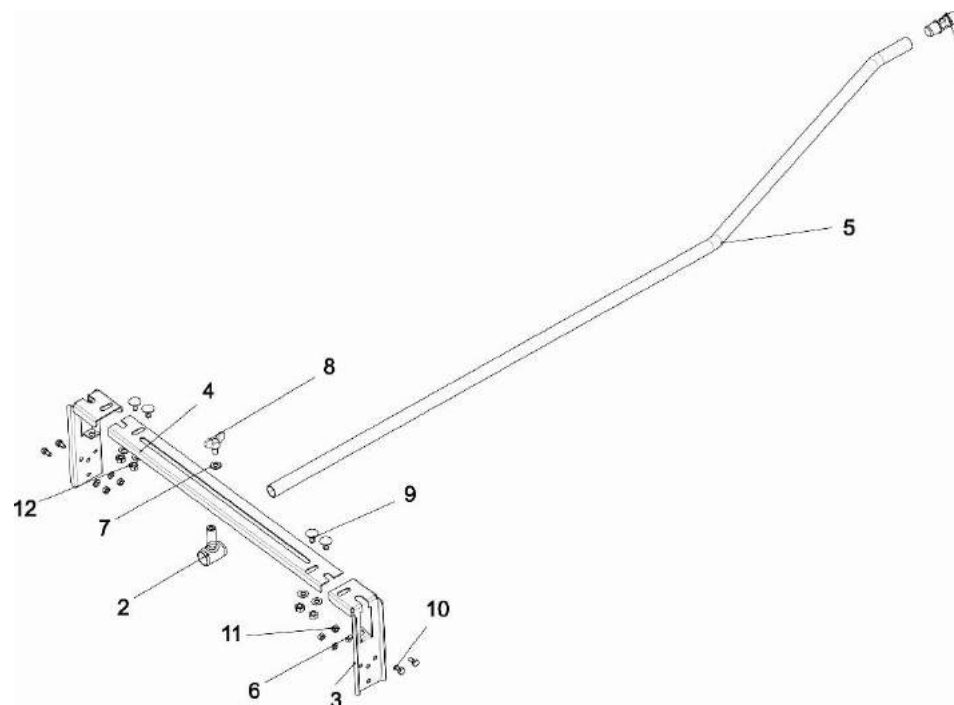


Kurvenförderer Curve Conveyor			Type 200	Type 250	Type 350	Type 500	Type 750
Auffangblech komplett Dirt plate complete			4955	4915	4750	4714	4780
Pos.	Benennung	Description	Nr. / No.	Nr. / No.	Nr. / No.	Nr. / No.	Nr. / No.
1	Gerätegriff Alufarben	Handle	38 01 001	38 01 001	38 01 001	38 01 001	38 01 001
2	Auffangblech	Dirt plate	189 520 19 00	186 520 19 00	187 520 19 00	185 520 19 00	188 520 19 00
3	Linsenschraube M4x8	Pan head screw M4x8	21 84 029	21 84 029	21 84 029	21 84 029	21 84 029

Leiteinheit  
*Guide unit*

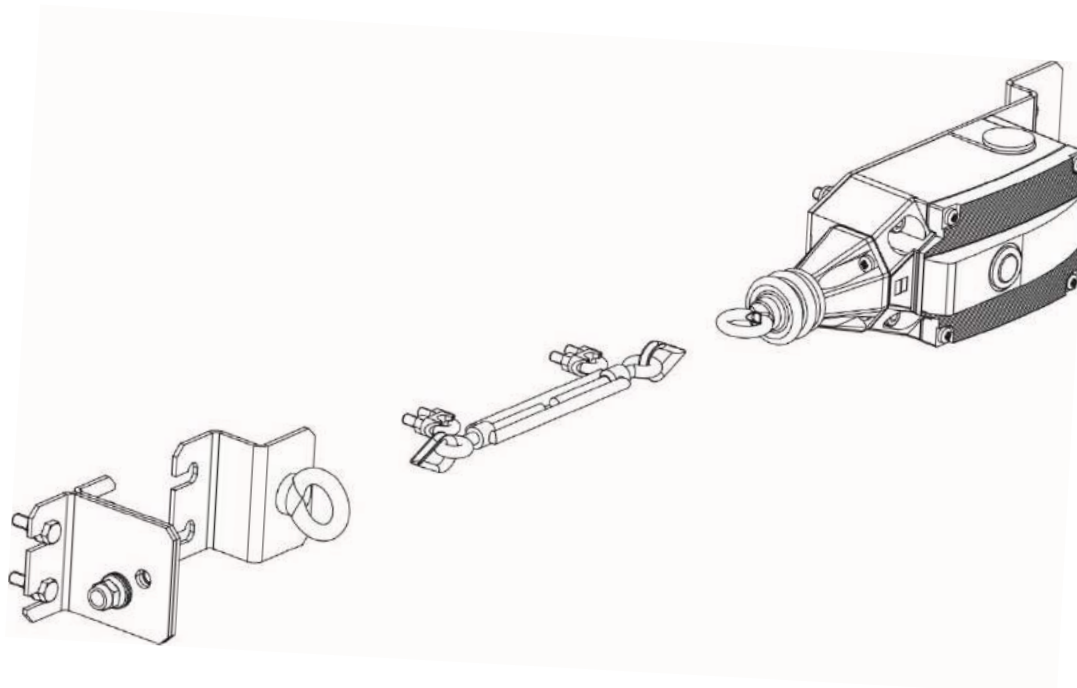


<b>Leiteinheit Guide unit</b>	
<b>Art.-Nr. Item No.</b>	<b>Förderer-Typ Conveyor Type</b>
4958	200
4928	250
4858	350
4828	500
4888	750

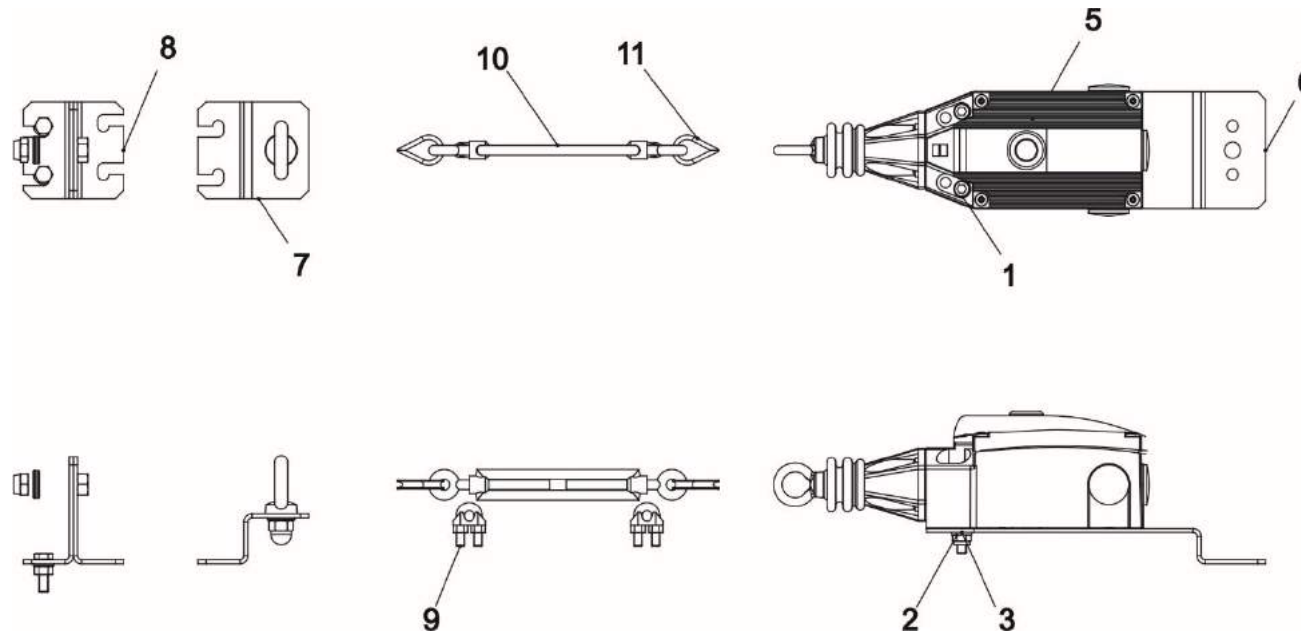


Kurvenförderer Curve Conveyor			Type 200	Type 250	Type 350	Type 500	Type 750
Leiteinheit Guide unit			4958	4928	4858	4828	4888
Pos.	Benennung	Description	Nr. / No.	Nr. / No.	Nr. / No.	Nr. / No.	Nr. / No.
1	Gelenkstück	Joint coupling for guide	185 500 60 00	185 500 60 00	185 500 60 00	185 500 60 00	185 500 60 00
2	Rohrhalter komplett für Leiteinheit	Pipe holder for guide unit	185 500 91 00	185 500 91 00	185 500 91 00	185 500 91 00	185 500 91 00
3	Brückenthalterung	Bridge holder	185 511 35 02	185 511 35 02	185 511 35 02	185 511 35 02	185 511 35 02
4	Brückenprofil Leiteinheit	Bridge profile guide unit	189 511 35 03	186 511 35 03	187 511 35 03	185 511 35 03	188 511 35 03
5	Rundrohr 21x1,5	Round tube 21x1,5	186 511 36 00	186 511 36 00	187 511 36 00	185 511 36 00	188 511 36 00
6	Scheibe A6,4	Washer A6,4	26 02 109	26 02 109	26 02 109	26 02 109	26 02 109
7	Scheibe A8,4	Washer A8,4	26 02 111	26 02 111	26 02 111	26 02 111	26 02 111
8	Flügelschraube M8x16	Wing screw M8x16	21 09 086	21 09 086	21 09 086	21 09 086	21 09 086
9	Flachrundschrabe M8x16	Cup square bolt M8x16	21 28 086	21 28 086	21 28 086	21 28 086	21 28 086
10	Sechskantschraube M6x12	Hexagon screw M6x12	21 56 067	21 56 067	21 56 067	21 56 067	21 56 067
11	Sechskantmutter M6	Hexagon nut M6	25 15 105	25 15 105	25 15 105	25 15 105	25 15 105
12	Sechskantmutter M8	Hexagon nut M8	25 15 106	25 15 106	25 15 106	25 15 106	25 15 106

**Seilzug-Notschalter Kit mit Drahtseil (rot) bis 15 Meter**  
*Cable emergency stop kit with cable (red) up to 15 meters*

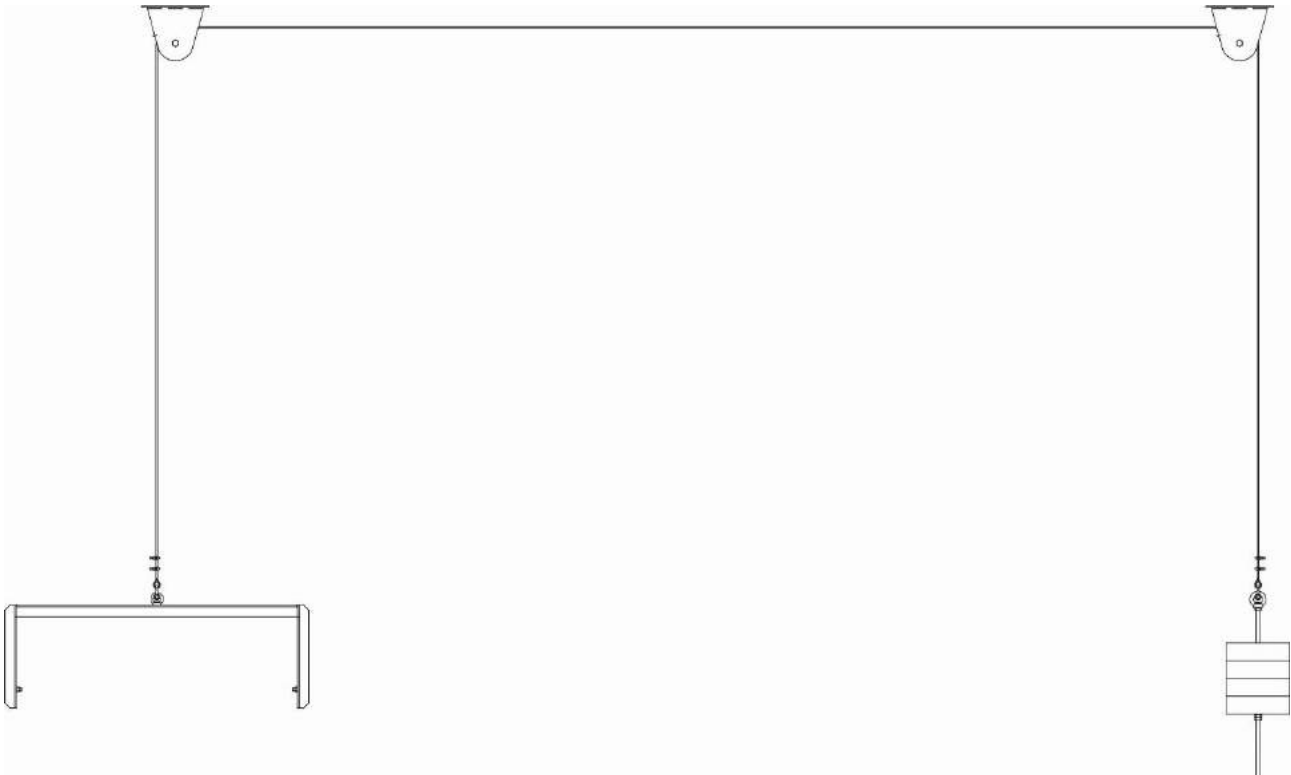


<b>Leiteinheit</b> <b>Guide unit</b>	
<b>Art.-Nr.</b> <b>Item No.</b>	<b>Förderer-Typ</b> <b>Conveyor Type</b>
4990	200
4990	250
4990	350
4990	500
4990	750

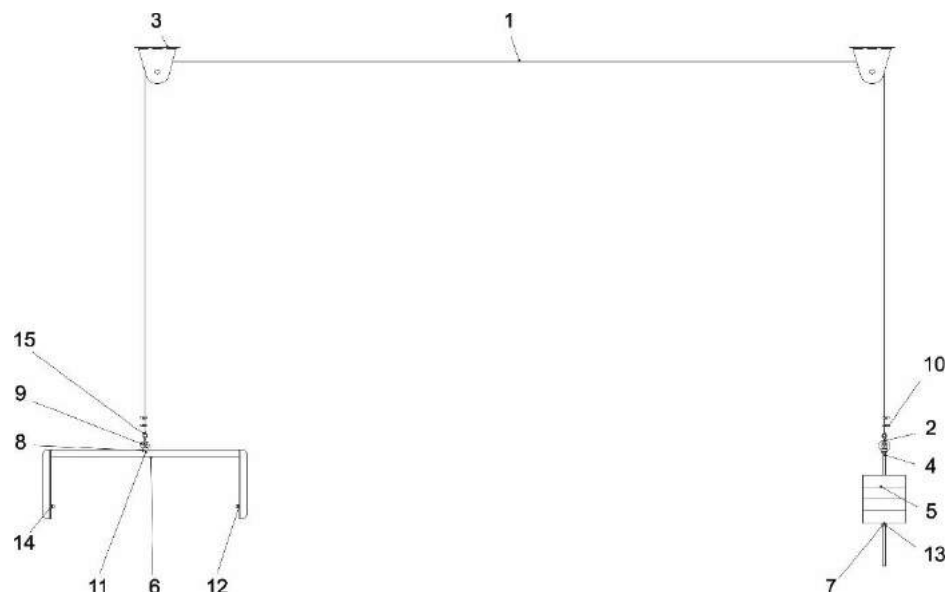


Kurvenförderer Curve Conveyor			Type 200	Type 250	Type 350	Type 500	Type 750
Seilzug-Notschalter Kit Cable emergency stop kit			4990	4990	4990	4990	4990
Pos.	Benennung	Description	Nr. / No.	Nr. / No.	Nr. / No.	Nr. / No.	Nr. / No.
1	Zylinderschraube M6x45	Cylinder screw M6x45	21 42 074	21 42 074	21 42 074	21 42 074	21 42 074
2	Sechskantmutter M6	Hexagon nut M6	25 22 105	25 22 105	25 22 105	25 22 105	25 22 105
3	Scheibe 6,4	Washer 6,4	26 02 109	26 02 109	26 02 109	26 02 109	26 02 109
4	Seileinrichtung komplett 15m	Cable sytem complete 15m	39 02 003	39 02 003	39 02 003	39 02 003	39 02 003
5	Seilzug Notschalter	Pull-wire emergency stop	53 01 081	53 01 081	53 01 081	53 01 081	53 01 081
6	Grundblech	Base profile	185 520 51 01	185 520 51 01	185 520 51 01	185 520 51 01	185 520 51 01
7	Halteprofil mit Ringschraube	Holding profile with eyebolt	185 600 43 00	185 600 43 00	185 600 43 00	185 600 43 00	185 600 43 00
8	Halteprofil 02 Notaus	Holding profile 02 emergency stop	185 600 44 00	185 600 44 00	185 600 44 00	185 600 44 00	185 600 44 00
9	Seilklemme $\frac{3}{16}$ "	Cable clamp $\frac{3}{16}$ "	4433	4433	4433	4433	4433
10	Spannschlossmutter M6 $\frac{1}{4}$ "	Tightener M6 $\frac{1}{4}$ "	4437	4437	4437	4437	4437
11	Kausche BF 3,5/RW 4	Cable guard	7436	7436	7436	7436	7436

**Gewichtsausgleich - für Teleskopeinheit**  
*Counterweight - for telescopic unit*

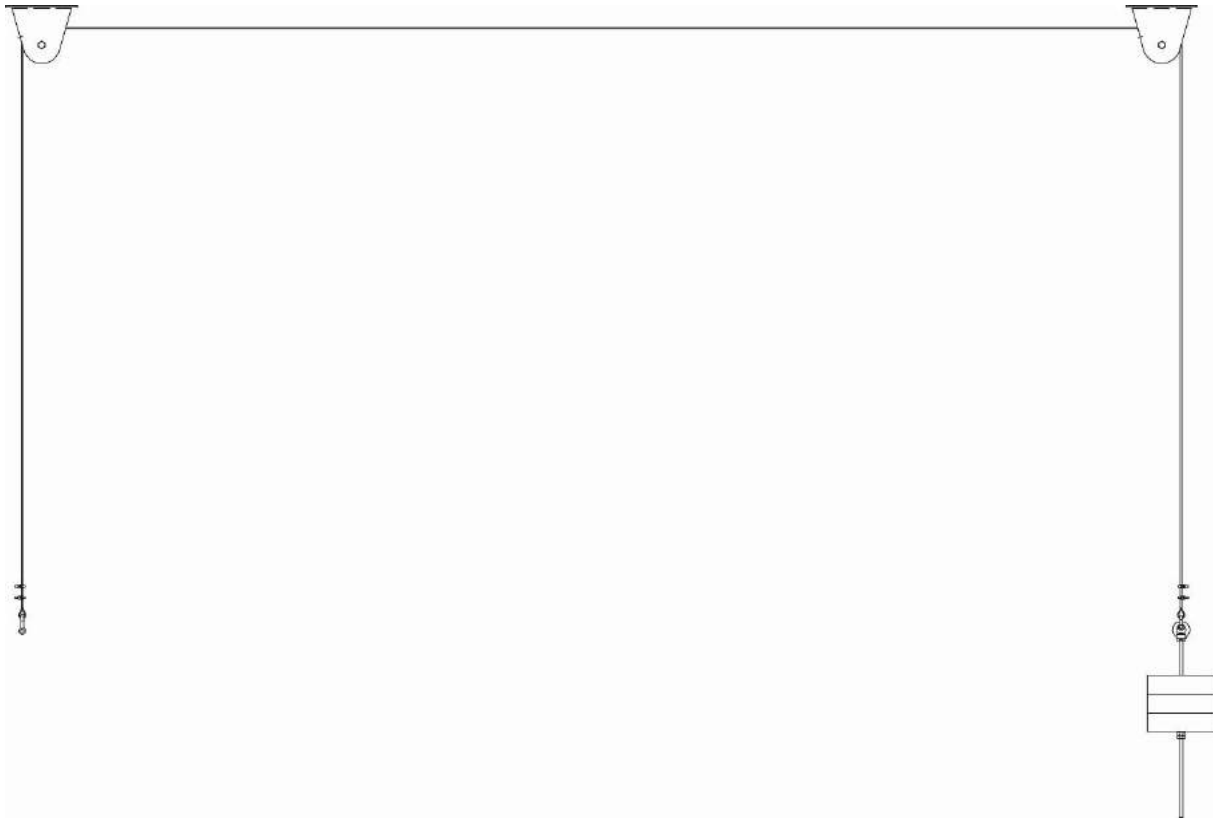


<b>Gewichtsausgleich - für Teleskopeinheit</b> <i>Counterweight - for telescopic unit</i>	
<b>Art.-Nr.</b> <i>Item No.</i>	<b>Förderer-Typ</b> <i>Conveyor Type</i>
---	200
---	250
4866	350
4831	500
4896	750

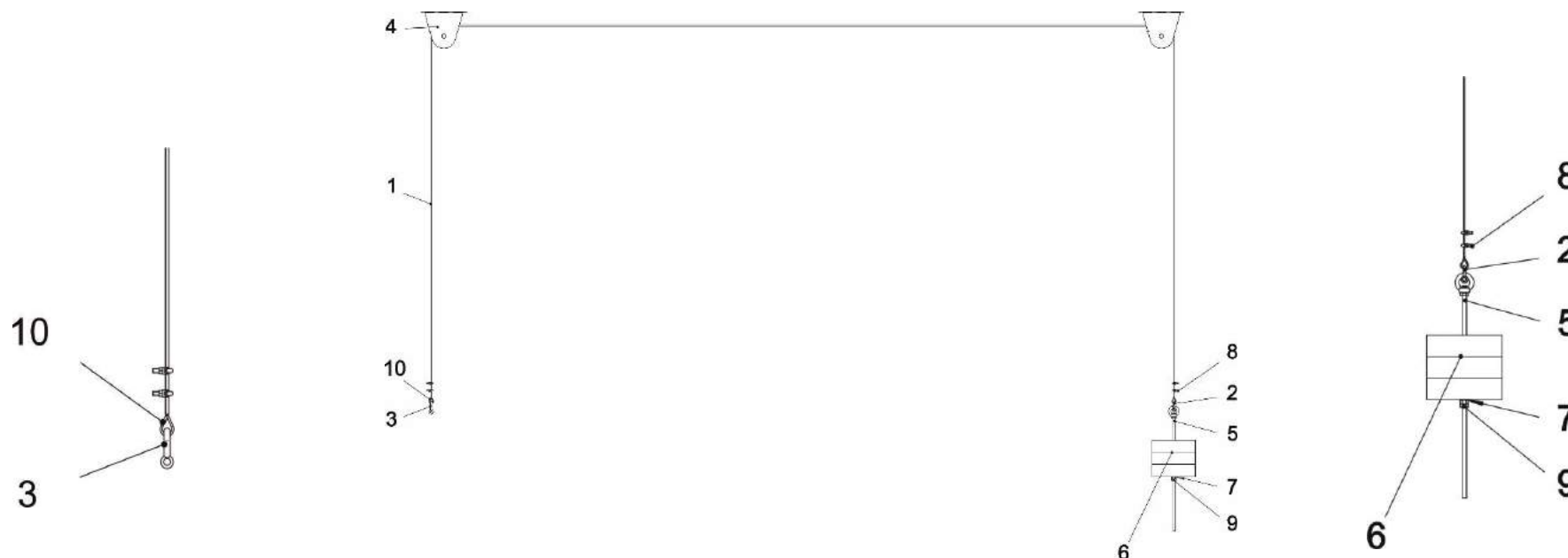


Kurvenförderer Curve Conveyor			Type 200	Type 250	Type 350	Type 500	Type 750
Gewichtsausgleich – für Teleskopeinheit Counterweight – for telescopic unit			---	---	4866	4831	4896
Pos.	Benennung	Description	Nr. / No.	Nr. / No.	Nr. / No.	Nr. / No.	Nr. / No.
1	Drahtseil Ø 4mm, Meterware	Cable Ø 4mm, yard goods	---	---	4426	4426	4426
2	Schäkel gerade ¼"	U-lock straight type ¼"	---	---	7433	7433	7433
3	Umlenkrolle Ø100	Guide pulley Ø100	---	---	4432	4432	4432
4	Gewindespindel kpl. M10, 495mm	Screw spindle cpl. M10, 495mm	---	---	185 500 49 00	185 500 49 00	185 500 49 00
5	Gewicht 10kg	Weight 10kg	---	---	185 511 40 01	185 511 40 01	185 511 40 01
6	Bügel	Holder	---	---	187 500 53 00	185 500 53 00	188 500 53 01
7	Scheibe A10,5	Washer A10,5	---	---	26 02 112	26 02 112	26 02 112
8	Scheibe A8,4	Washer A8,4	---	---	26 02 111	26 02 111	26 02 111
9	Ringmutter M8	Ring nut M8	---	---	25 11 106	25 11 106	25 11 106
10	Seilklemme 3/16"	Cable clamp 3/16"	---	---	4433	4433	4433
11	Sechskantschraube M8x12	Hexagon screw M8x12	---	---	21 56 085	21 56 085	21 56 085
12	Sechskantschraube M8x16	Hexagon screw M8x16	---	---	21 56 086	21 56 086	21 56 086
13	Sechskantmutter M10	Hexagon nut M10	---	---	25 15 107	25 15 107	25 15 107
14	Sechskantmutter M8	Hexagon nut M8	---	---	25 15 106	25 15 106	25 15 106
15	Kausche BF 3,5 / RW 4	Cable guard	---	---	7436	7436	7436

**Gewichtsausgleich – für den Motor des Zwischenantriebs**  
*Counterweight – for the motor of the intermediate drive*

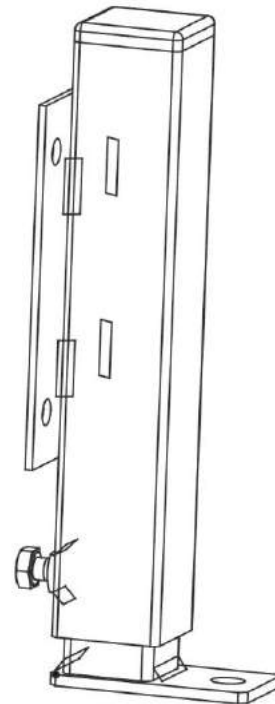
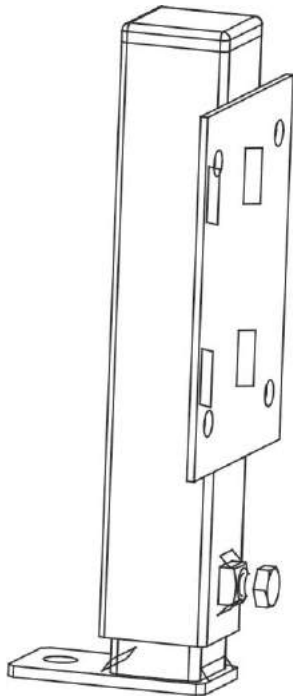


<b>Gewichtsausgleich für den Motor des Zwischenantriebs Counterweight for the motor of the intermediate drive</b>	
<b>Art.-Nr. Item No.</b>	<b>Förderer-Typ Conveyor Type</b>
4804	200
4804	250
4804	350
4804	500
4804	750

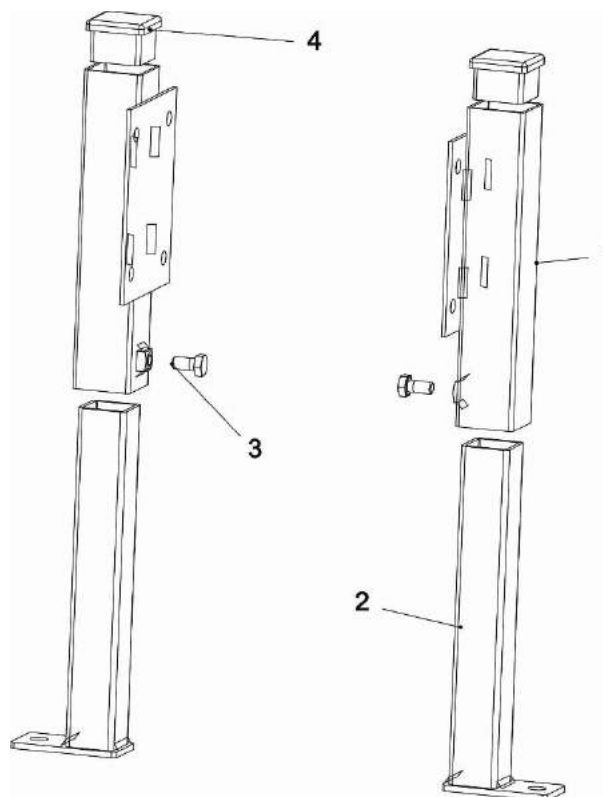


Kurvenförderer Curve Conveyor			Type 200	Type 250	Type 350	Type 500	Type 750
Gewichtsausgleich – für den Motor des Zwischenantriebs Counterweight – for the motor of the intermediate drive			4804	4804	4804	4804	4804
Pos.	Benennung	Description	Nr. / No.	Nr. / No.	Nr. / No.	Nr. / No.	Nr. / No.
1	Drahtseil Ø 4mm, Meterware	Cable Ø 4mm, yard goods	4426	4426	4426	4426	4426
2	Schäkel gerade ¼"	U-lock straight type ¼"	7433	7433	7433	7433	7433
3	Schäkel gerade 5/16"	U-lock straight type 5/16"	7433-1	7433-1	7433-1	7433-1	7433-1
4	Umlenkrolle Ø100	Guide pulley Ø100	4432	4432	4432	4432	4432
5	Gewindespindel kpl. M10, 495mm	Screw spindle cpl. M10, 495mm	185 500 49 00	185 500 49 00	185 500 49 00	185 500 49 00	185 500 49 00
6	Gewicht 10kg	Weight 10kg	185 511 40 01	185 511 40 01	185 511 40 01	185 511 40 01	185 511 40 01
7	Scheibe A10,5	Washer A10,5	26 02 112	26 02 112	26 02 112	26 02 112	26 02 112
8	Seilklemme 3/16"	Cable clamp 3/16"	4433	4433	4433	4433	4433
9	Sechskantmutter M10	Hexagon nut M10	25 15 107	25 15 107	25 15 107	25 15 107	25 15 107
10	Kausche BF 3,5 / RW 4	Cable guard	7436	7436	7436	7436	7436

**Bodenständer kurz – Verstellbereich 0,19-0,32m**  
*Floor support short – adjustable sphere 0,19-0,32m*

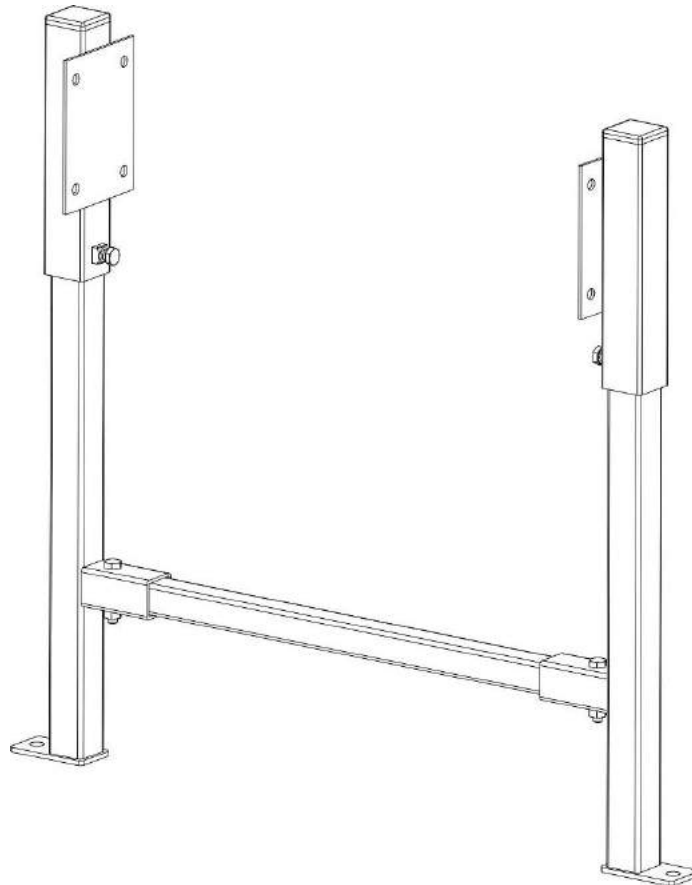


<b>Bodenständer kurz – Verstellbereich 0,19-0,32m</b> <i>Floor support short – adjustable sphere 0,19-0,32m</i>	
<b>Art.-Nr.</b> <i>Item No.</i>	<b>Förderer-Typ</b> <i>Conveyor Type</i>
4815	200
4815	250
4815	350
4815	500
4815	750

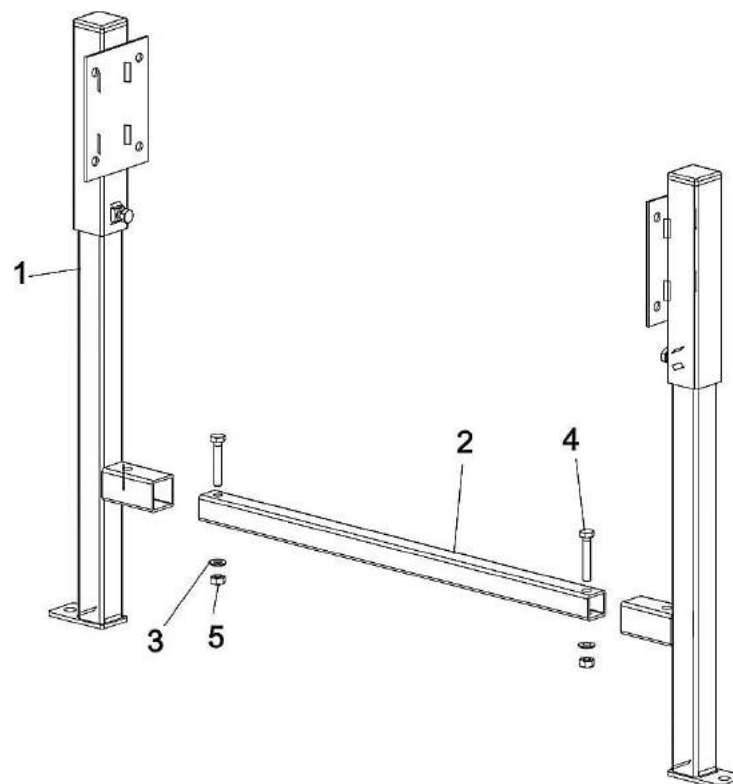


Kurvenförderer Curve Conveyor			Type 200	Type 250	Type 350	Type 500	Type 750
Bodenständer kurz – Verstellbereich 0,19-0,32m Floor support short – adjustable sphere 0,19-0,32m			4815	4815	4815	4815	4815
Pos.	Benennung	Description	Nr. / No.	Nr. / No.	Nr. / No.	Nr. / No.	Nr. / No.
1	Aufnahme komplett	Pick up complete	185 500 20 04	185 500 20 04	185 500 20 04	185 500 20 04	185 500 20 04
2	Standrohr	Drivepipe	185 500 20 11	185 500 20 11	185 500 20 11	185 500 20 11	185 500 20 11
3	Sechskantschraube M6x12	Hexagon screw M6x12	21 56 067	21 56 067	21 56 067	21 56 067	21 56 067
4	Rohrkappe Vkt 30x30, schwarz	Plastic pipe cap 30x30, black	70 50 005	70 50 005	70 50 005	70 50 005	70 50 005

**Bodenständer – Verstellbereich 0,31-0,61m**  
*Floor support – adjustable sphere 0,31-0,61m*

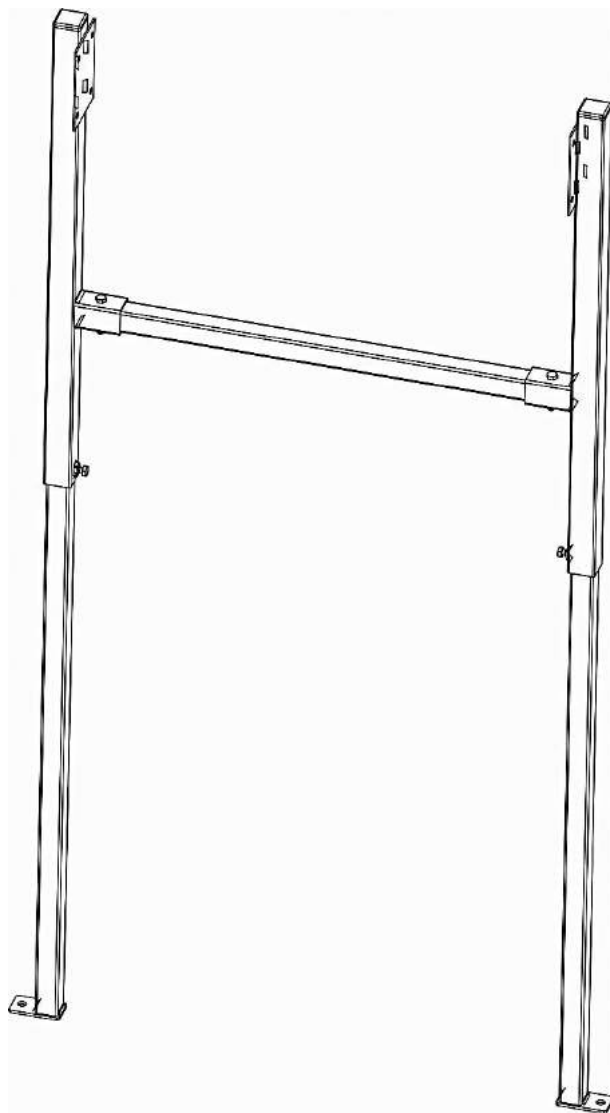


<b>Bodenständer – Verstellbereich 0,31-0,61m</b> <i>Floor support – adjustable sphere 0,31-0,61m</i>	
<b>Art.-Nr.</b> <i>Item No.</i>	<b>Förderer-Typ</b> <i>Conveyor Type</i>
4956	200
4916	250
4855	350
4816	500
4885	750

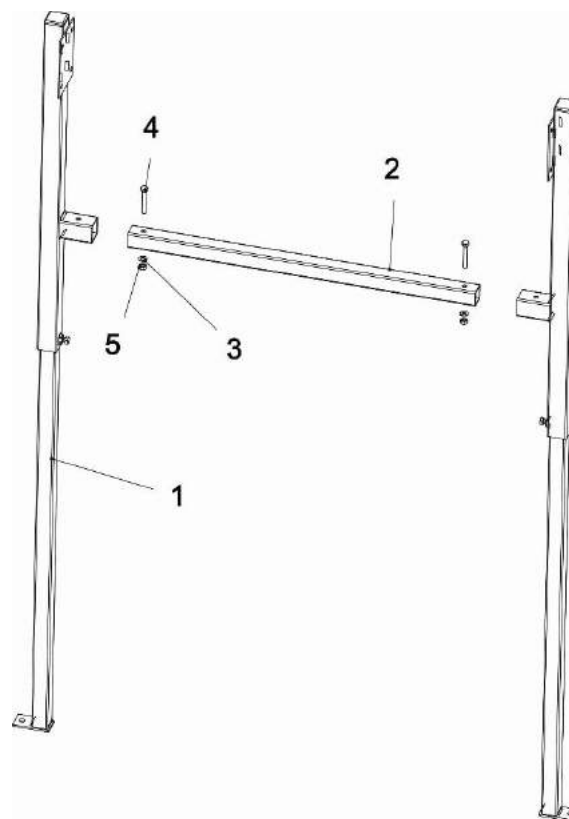


Kurvenförderer Curve Conveyor			Type 200	Type 250	Type 350	Type 500	Type 750
Bodenständer – Verstellbereich 0,31-0,61m Floor support – adjustable sphere 0,31-0,61m			4956	4916	4855	4816	4885
Pos.	Benennung	Description	Nr. / No.	Nr. / No.	Nr. / No.	Nr. / No.	Nr. / No.
1	Ständer mittel komplett	Middle support complete	185 500 20 24	185 500 20 24	185 500 20 24	185 500 20 24	185 500 20 24
2	Distanzrohr	Spacer tube	189 520 02 06	186 520 02 06	187 520 02 06	185 520 02 06	188 520 02 06
3	Scheibe A6,4	Washer A6,4	26 02 109	26 02 109	26 02 109	26 02 109	26 02 109
4	Sechskantschraube M6x35	Hexagon screw M6x35	21 56 072	21 56 072	21 56 072	21 56 072	21 56 072
5	Sechskantmutter M6	Hexagon nut M6	25 15 105	25 15 105	25 15 105	25 15 105	25 15 105

**Bodenständer – Verstellbereich 0,60-1,30m**  
*Floor support – adjustable sphere 0,60-1,30m*

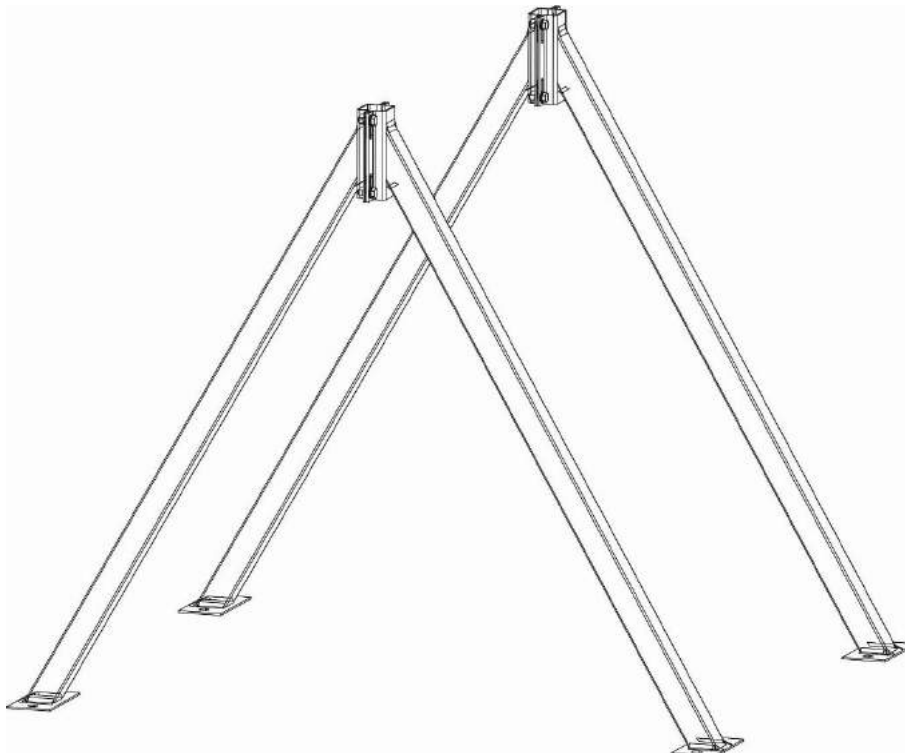


<b>Bodenständer – Verstellbereich 0,60-1,30m</b> <i>Floor support – adjustable sphere 0,60-1,30m</i>	
<b>Art.-Nr.</b> <i>Item No.</i>	<b>Förderer-Typ</b> <i>Conveyor Type</i>
4957	200
4917	250
4856	350
4817	500
4886	750

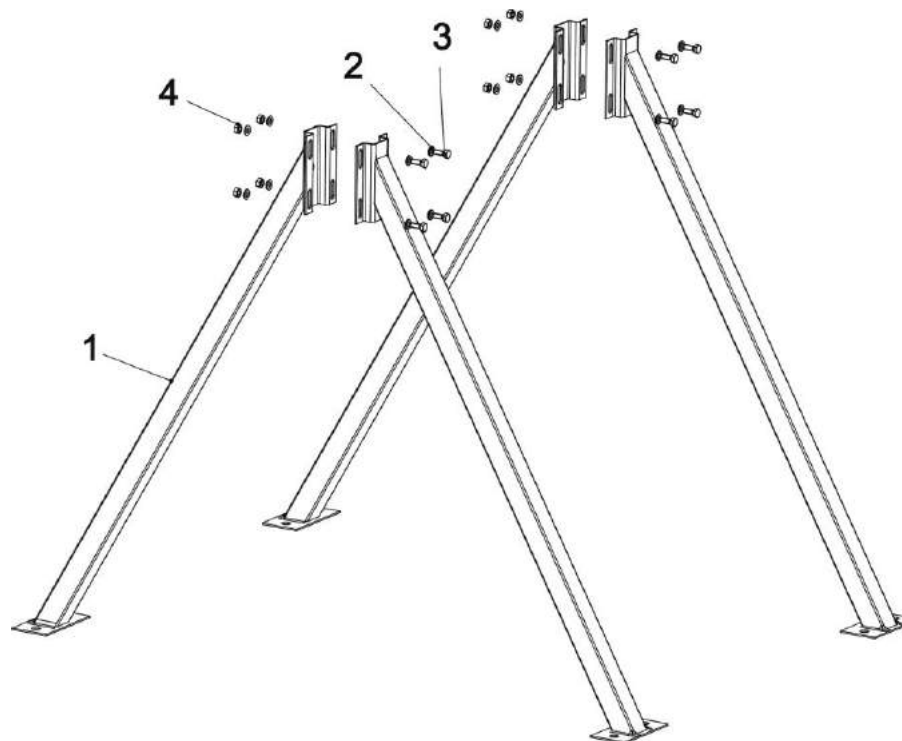


Kurvenförderer Curve Conveyor			Type 200	Type 250	Type 350	Type 500	Type 750
Bodenständer – Verstellbereich 0,60-1,30m Floor support – adjustable sphere 0,60-1,30m			4957	4917	4856	4817	4886
Pos.	Benennung	Description	Nr. / No.	Nr. / No.	Nr. / No.	Nr. / No.	Nr. / No.
1	Ständer lang komplett	Long support complete	185 500 20 23	185 500 20 23	185 500 20 23	185 500 20 23	185 500 20 23
2	Distanzrohr	Spacer tube	189 520 02 04	186 520 02 04	187 520 02 04	185 520 02 04	188 520 02 04
3	Scheibe A6,4	Washer A6,4	26 02 109	26 02 109	26 02 109	26 02 109	26 02 109
4	Sechskantschraube M6x40	Hexagon screw M6x40	21 56 073	21 56 073	21 56 073	21 56 073	21 56 073
5	Sechskantmutter M6	Hexagon nut M6	25 15 105	25 15 105	25 15 105	25 15 105	25 15 105

**Verstrebung für Teleskop**  
*Cross struts for telescopic unit*

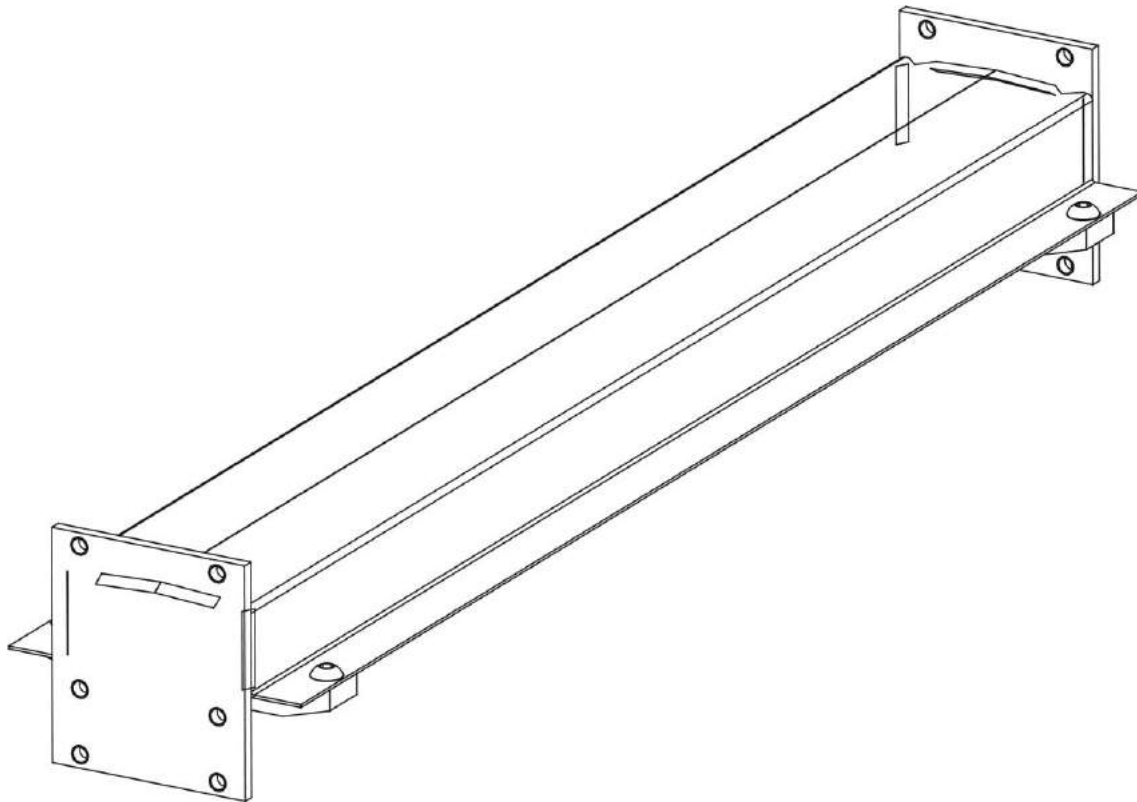


<b>Verstrebung für Teleskop</b> <i>Cross struts for telescopic unit</i>	
<b>Art.-Nr.</b> <i>Item No.</i>	<b>Förderer-Typ</b> <i>Conveyor Type</i>
4819	200
4819	250
4819	350
4819	500
4819	750

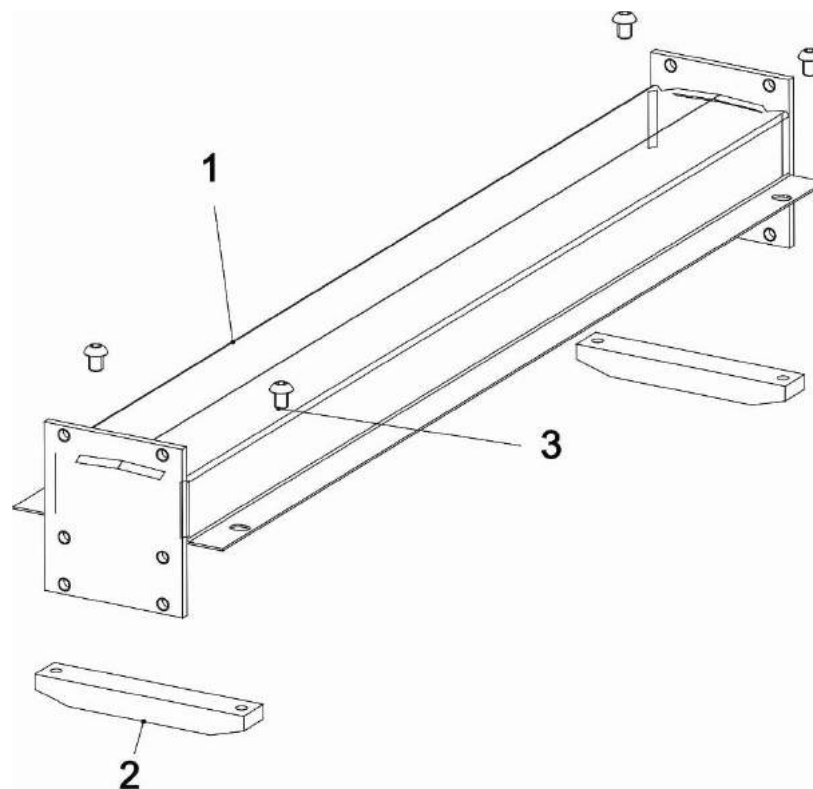


Kurvenförderer Curve Conveyor			Type 200	Type 250	Type 350	Type 500	Type 750
Verstrebung für Teleskop Cross struts for telescopic unit			4819	4819	4819	4819	4819
Pos.	Benennung	Description	Nr. / No.	Nr. / No.	Nr. / No.	Nr. / No.	Nr. / No.
1	Stütze	Stand	185 500 38 00	185 500 38 00	185 500 38 00	185 500 38 00	185 500 38 00
2	Scheibe A6,4	Washer A6,4	26 02 109	26 02 109	26 02 109	26 02 109	26 02 109
3	Sechskantschraube M6x16	Hexagon screw M6x16	21 56 068	21 56 068	21 56 068	21 56 068	21 56 068
4	Sechskantmutter M6	Hexagon nut M6	25 15 105	25 15 105	25 15 105	25 15 105	25 15 105

**Traverse – für Mittelstück offen**  
*Traverse – for connecting part open*

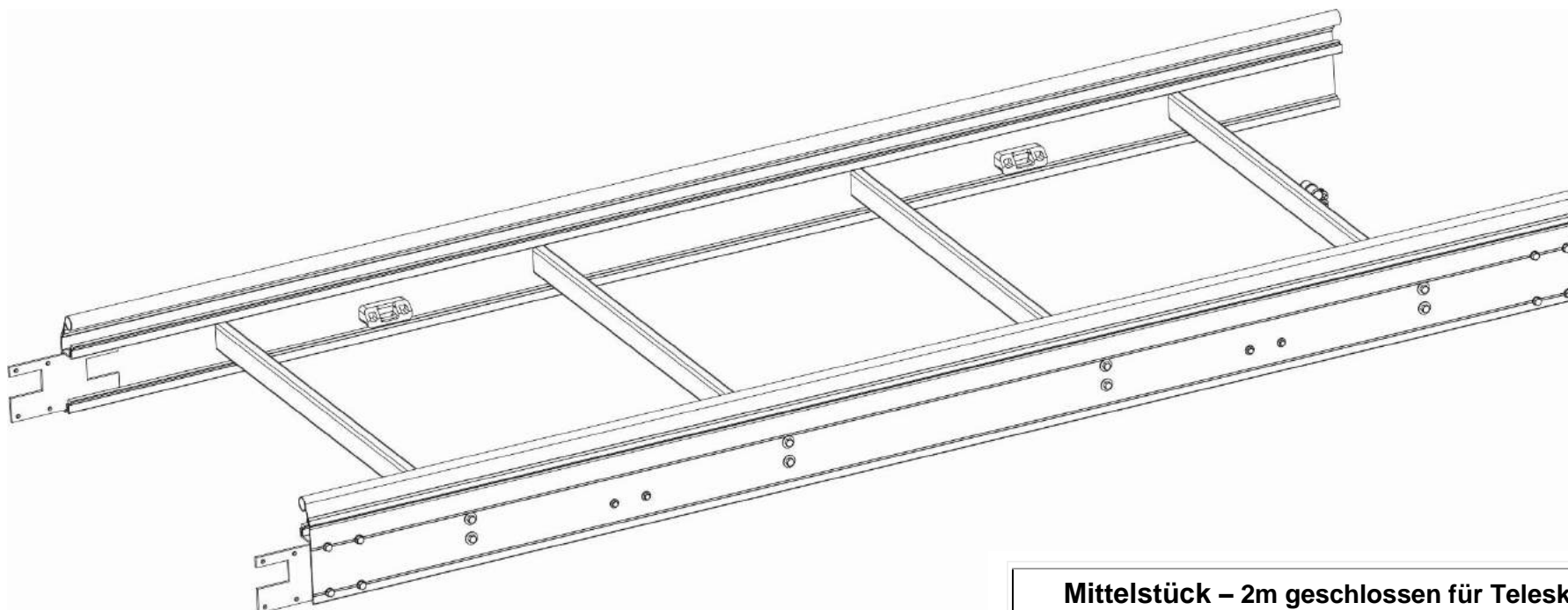


<b>Traverse – für Mittelstück</b> <i>Traverse – for connecting part open</i>	
<b>Art.-Nr.</b> <i>Item No.</i>	<b>Förderer-Typ</b> <i>Conveyor Type</i>
189 500 25 01	200
186 500 25 01	250
187 500 25 01	350
185 500 25 01	500
188 500 25 01	750



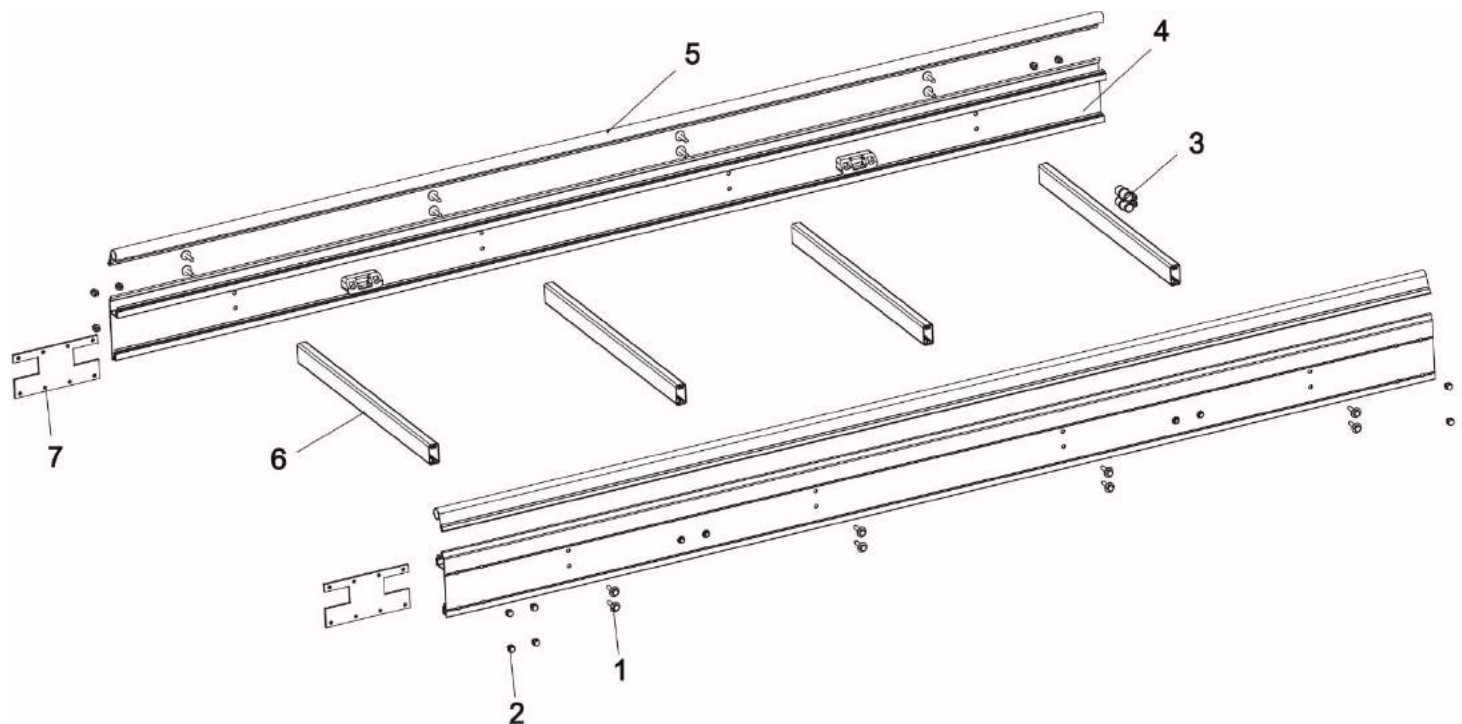
Kurvenförderer Curve Conveyor			Type 200	Type 250	Type 350	Type 500	Type 750
Traverse kpl. – für Mittelstück offen <i>Traverse cpl. – for connecting part open</i>			189 500 25 01	186 500 25 01	187 500 25 01	185 500 25 01	188 500 25 01
Pos.	Benennung	Description	Nr. / No.	Nr. / No.	Nr. / No.	Nr. / No.	Nr. / No.
1	Traverse für Mittelstück offen	<i>Traverse for connecting part open</i>	189 500 26 01	186 500 26 01	187 500 26 01	185 500 26 01	188 500 26 01
2	Gleitschuh	<i>Sliding shoe</i>	185 524 03 00	185 524 03 00	185 524 03 00	185 524 03 00	185 524 03 00
3	Flachkopfschraube M6x8	<i>Flat head screw M6x8</i>	21 90 065	21 90 065	21 90 065	21 90 065	21 90 065

**Mittelstück – 2m geschlossen für Teleskopeinheit**  
*Connecting part – 2m closed for telescopic unit*



**Mittelstück – 2m geschlossen für Teleskopeinheit**  
***Connecting part – 2m closed for telescopic unit***

<b>Art.-Nr.</b> <b><i>Item No.</i></b>	<b>Förderer-Typ</b> <b><i>Conveyor Type</i></b>
189 005 14 01	200
186 005 14 01	250
187 005 14 01	350
185 005 14 01	500
188 005 14 01	750

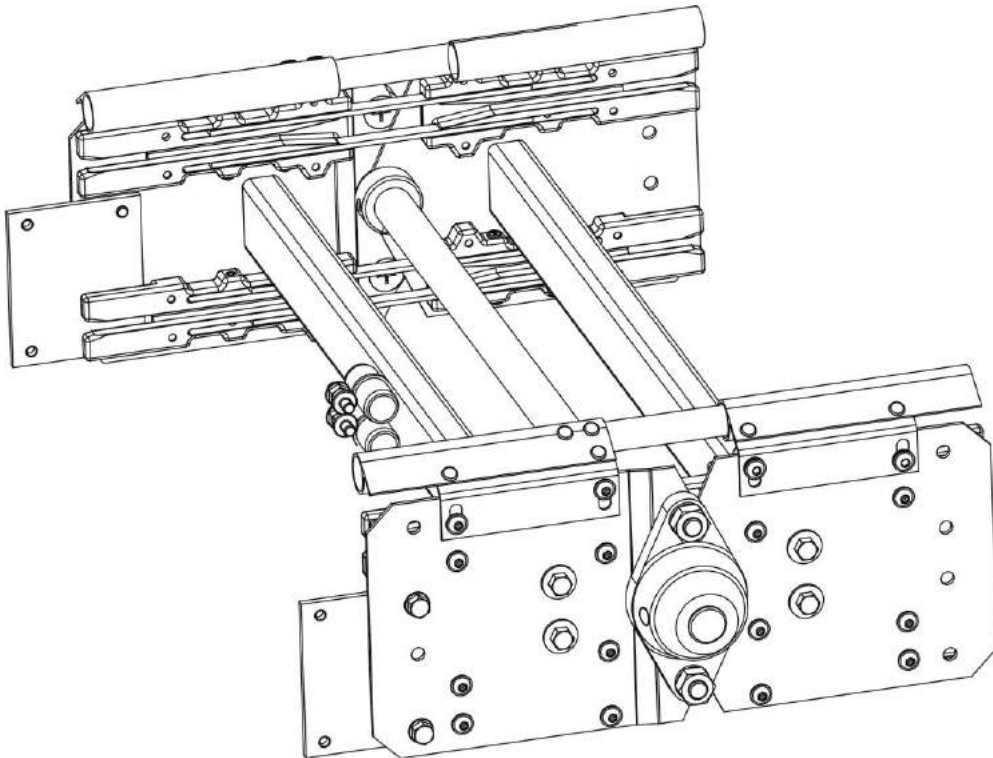


Kurvenförderer Curve Conveyor			Type 200	Type 250	Type 350	Type 500	Type 750
Mittelstück – 2m geschlossen für Teleskopeinheit Connecting part – 2m closed for telescopic unit			189 005 14 01	186 005 14 01	187 005 14 01	185 005 14 01	188 005 14 01
Pos.	Benennung	Description	Nr. / No.	Nr. / No.	Nr. / No.	Nr. / No.	Nr. / No.
1	Kombi-Blechschaube 6,3x32	Combi tapping screw 6,3x32	21 69 041	21 69 041	21 69 041	21 69 041	21 69 041
2	Sechskantschraube M6x8	Hexagon screw M6x8	21 99 065	21 99 065	21 99 065	21 99 065	21 99 065
3	Zubehörbeutel ▲	Fitting bag ▲	185 100 99 00	185 100 99 00	185 100 99 00	185 100 99 00	185 100 99 00
4	Seitenblech kpl. 2m geschlossen mit T-Profil und H-Anschlussblech ▲	Side sheet cpl. 2m closed with T-profile and H-plate connection ▲	185 500 03 04	185 500 03 04	185 500 03 04	185 500 03 04	185 500 03 04
5	Abdeckleiste 2m, rot	Capping 2m, red	185 520 09 02	185 520 09 02	185 520 09 02	185 520 09 02	185 520 09 02
6	Traverse 20x40	Traverse 20x40	189 524 05 00	186 524 05 00	187 524 05 00	185 524 05 00	188 524 05 00
7	H- Anschlussblech	H-thread plate	185 525 07 00	185 525 07 00	185 525 07 00	185 525 07 00	185 525 07 00

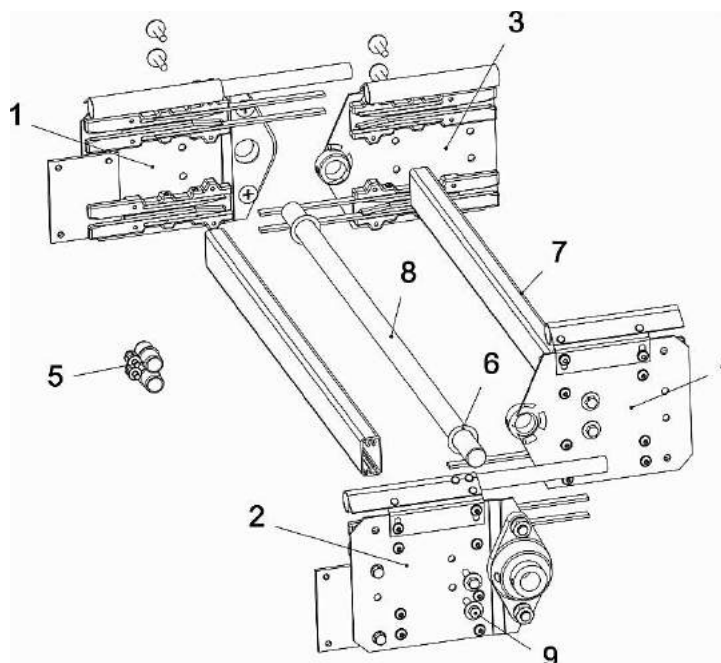
▲ Baugruppe: für Details Ersatzteilblatt der Baugruppe verwenden

▲ Assembly: for details see spare part sheet of assembly

**Gelenkeinheit schwenkbar bis 28°**  
*Pivoting unit swiveling till 28°*



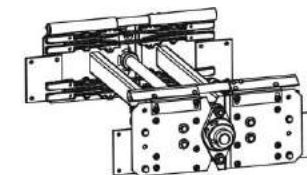
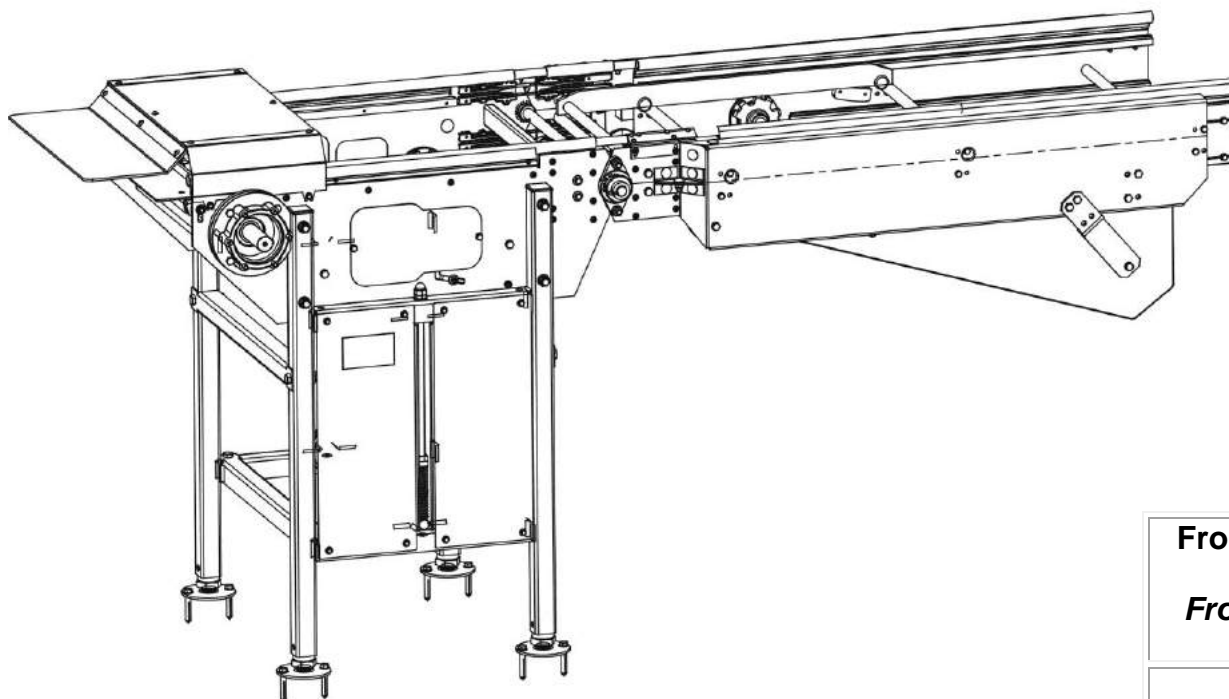
<b>Gelenkeinheit schwenkbar bis 28°</b> <b><i>Pivoting unit swiveling till 28°</i></b>	
<b>Art.-Nr.</b> <b><i>Item No.</i></b>	<b>Förderer-Typ</b> <b><i>Conveyor Type</i></b>
189 005 16 01	200
186 005 16 01	250
187 005 16 01	350
185 005 16 01	500
188 005 16 01	750



Kurvenförderer Curve Conveyor			Type 200	Type 250	Type 350	Type 500	Type 750
Gelenkeinheit schwenkbar bis 28° Pivoting unit swiveling till 28°			189 005 16 01	186 005 16 01	187 005 16 01	185 005 16 01	188 005 16 01
Pos.	Benennung	Description	Nr. / No.	Nr. / No.	Nr. / No.	Nr. / No.	Nr. / No.
1	Seitenteil kpl. links für Gelenkeinheit schwenkbar ▲	Side sheet cpl. left for pivoting unit swiveling ▲	185 100 07 02	185 100 07 02	185 100 07 02	185 100 07 02	185 100 07 02
2	Seitenteil kpl. rechts für Gelenkeinheit schwenkbar ▲	Side sheet cpl. right for pivoting unit swiveling ▲	185 100 07 03	185 100 07 03	185 100 07 03	185 100 07 03	185 100 07 03
3	Seitenteil kpl. links für Gelenkeinheit ▲	Side sheet cpl. left for pivoting unit ▲	185 100 07 04	185 100 07 04	185 100 07 04	185 100 07 04	185 100 07 04
4	Seitenteil kpl. rechts für Gelenkeinheit ▲	Side sheet cpl. right for pivoting unit ▲	185 100 07 05	185 100 07 05	185 100 07 05	185 100 07 05	185 100 07 05
5	Zubehörbeutel ▲	Fitting bag ▲	185 100 99 00	185 100 99 00	185 100 99 00	185 100 99 00	185 100 99 00
6	Distanzscheibe	Distance washer	185 515 13 01	185 515 13 01	185 515 13 01	185 515 13 01	185 515 13 01
7	Traverse 20x40	Traverse 20x40	189 524 05 00	186 524 05 00	187 524 05 00	185 524 05 00	188 524 05 00
8	Achse	Axle	189 531 04 00	186 531 04 00	187 531 04 00	185 531 04 00	188 531 04 00
9	Kombi-Blechschrabe 6,3x32	Combi tapping screw 6,3x32	21 69 041	21 69 041	21 69 041	21 69 041	21 69 041

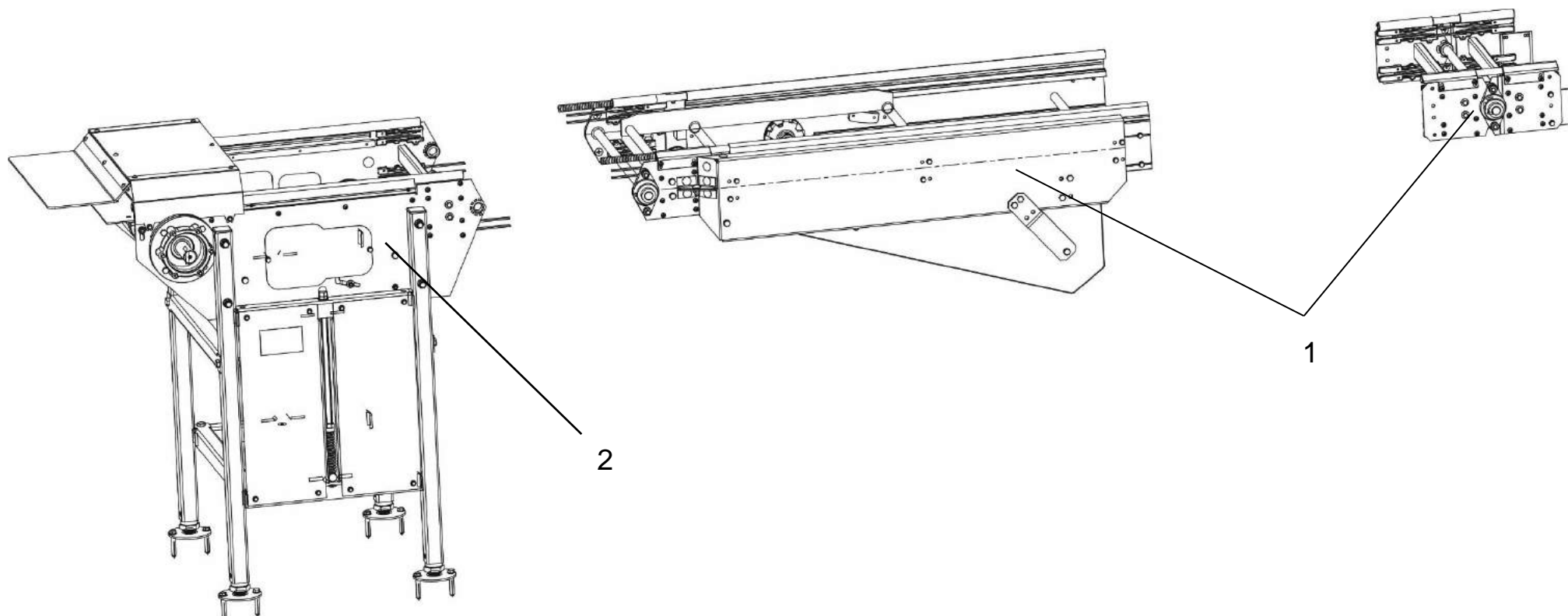
- ▲ Baugruppe: für Details Ersatzteilblatt der Baugruppe verwenden
- ▲ *Assembly: for details see spare part sheet of assembly*

Frontantrieb - Motor links, Verschiebestück direkt montiert, mit Gelenkeinheit  
Front drive - motor left, displacement unit directly mounted, with pivoting unit



Frontantrieb – Motor links, Verschiebestück direkt montiert, mit Gelenkeinheit  
Front drive – motor left displacement unit directly mounted, with pivoting unit

Art.-Nr. Item No.	Förderer-Typ Conveyor Type
---	200
---	250
187 007 01 00	350
185 007 01 00	500
188 007 01 00	750

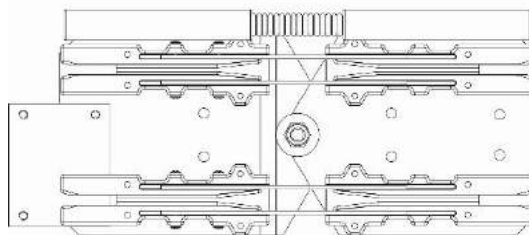
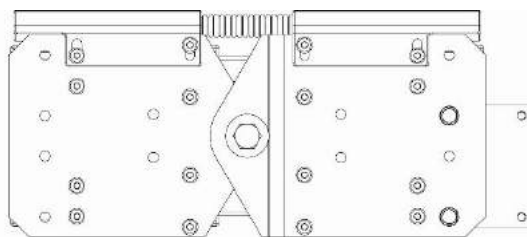
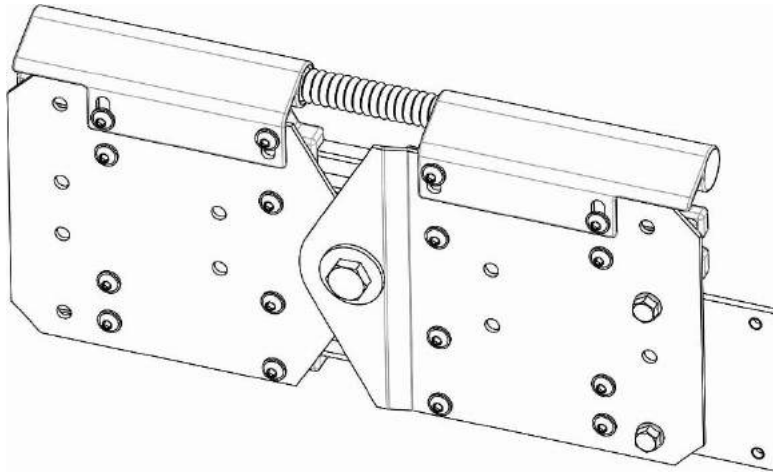


Kurvenförderer Curve Conveyor			Type 200	Type 250	Type 350	Type 500	Type 750
Frontantrieb – Motor links, Verschiebestück direkt montiert, mit Gelenkeinheit Front drive – motor left, displacement unit directly mounted, with pivoting unit			---	---	187 007 01 00	185 007 01 00	188 007 01 00
Pos.	Benennung	Description	Nr. / No.	Nr. / No.	Nr. / No.	Nr. / No.	Nr. / No.
1	Verschiebestück am Antrieb, Verschiebeweg 400mm, 20° ▲	Displacement unit at the drive, moveable 400mm, 20° ▲	---	---	187 700 60 03	185 700 60 03	188 700 60 03
2	Frontantrieb - Motor links, für Verschiebestück direkt montiert ▲	Front drive - motor left, for displacement unit directly mounted ▲	---	---	187 800 01 04	185 800 01 04	188 800 01 04

▲ Baugruppe: für Details Ersatzteilblatt der Baugruppe verwenden

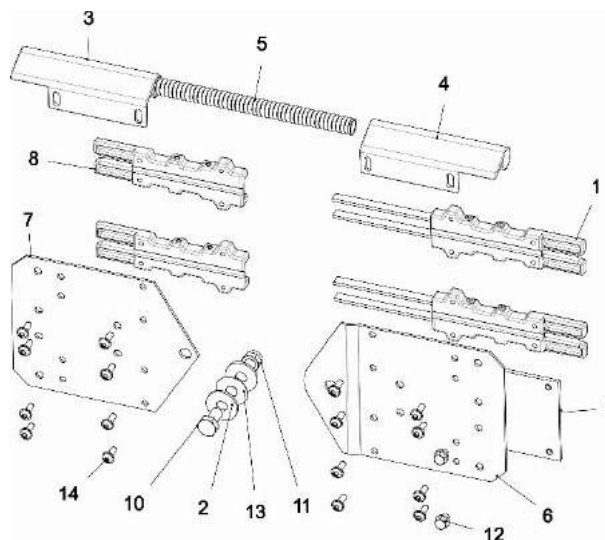
▲ Assembly: for details see spare part sheet of assembly

Seitenhalterung kpl. links - für Gelenkeinheit fest einstellbar  
Side part cpl. left - for pivoting unit revolving adjustable



**Seitenhalterung kpl. links  
für Gelenkeinheit fest einstellbar  
Side part cpl. left  
for pivoting unit revolving adjustable**

<b>Art.-Nr. Item No.</b>	<b>Förderer-Typ Conveyor Type</b>
185 100 02 04	200
185 100 02 04	250
185 100 02 04	350
185 100 02 04	500
185 100 02 04	750

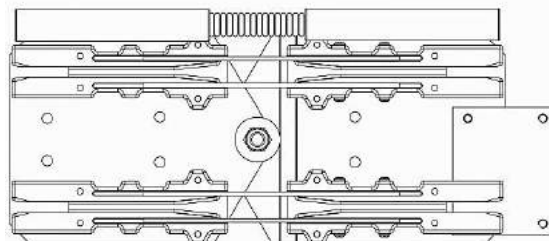
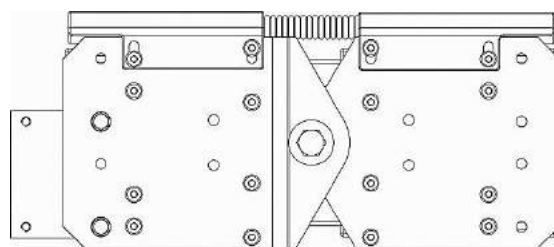
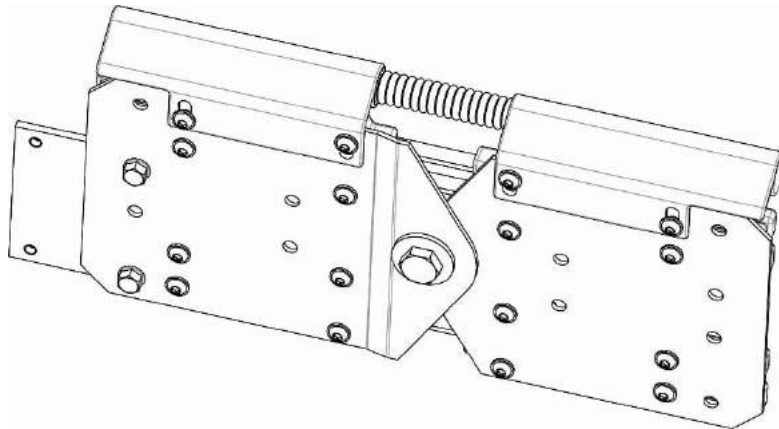


Kurvenförderer Curve Conveyor			Type 200	Type 250	Type 350	Type 500	Type 750
<b>Seitenhalterung kpl. links – für Gelenkeinheit fest einstellbar</b> <b>Side part cpl. left – for pivoting unit revolving adjustable</b>			<b>185 100 02 04</b>	<b>185 100 02 04</b>	<b>185 100 02 04</b>	<b>185 100 02 04</b>	<b>185 100 02 04</b>
Pos.	Benennung	Description	Nr. / No.	Nr. / No.	Nr. / No.	Nr. / No.	Nr. / No.
1	Gleitschuh kpl. ▲	Sliding shoe cpl. ▲	185 100 11 00	185 100 11 00	185 100 11 00	185 100 11 00	185 100 11 00
2	Distanzscheibe	Distance washer	185 515 13 02	185 515 13 02	185 515 13 02	185 515 13 02	185 515 13 02
3	Abdeckleiste links	Cover strip left	185 520 76 01	185 520 76 01	185 520 76 01	185 520 76 01	185 520 76 01
4	Abdeckleiste rechts	Cover strip right	185 520 76 02	185 520 76 02	185 520 76 02	185 520 76 02	185 520 76 02
5	Wellschlauch 190mm	Corrugated tube 190mm	185 520 77 00	185 520 77 00	185 520 77 00	185 520 77 00	185 520 77 00
6	Seitenteil	Side sheet	185 525 01 02	185 525 01 02	185 525 01 02	185 525 01 02	185 525 01 02
7	Seitenteil	Side sheet	185 525 02 02	185 525 02 02	185 525 02 02	185 525 02 02	185 525 02 02
8	Gleitschuh grün	Sliding shoe green	185 525 05 01	185 525 05 01	185 525 05 01	185 525 05 01	185 525 05 01
9	Anschlussblech	Thread plate	185 525 06 00	185 525 06 00	185 525 06 00	185 525 06 00	185 525 06 00
10	Sechskantschraube M10x20	Hexagon screw M10x20	21 56 107	21 56 107	21 56 107	21 56 107	21 56 107
11	Sechskantmutter M10	Hexagon nut M10	25 20 107	25 20 107	25 20 107	25 20 107	25 20 107
12	Sechskantschraube M6x8	Hexagon screw M6x8	21 99 065	21 99 065	21 99 065	21 99 065	21 99 065
13	Scheibe 10,5mm	Washer 10,5mm	26 34 112	26 34 112	26 34 112	26 34 112	26 34 112
14	Thermoplastschraube 5x14	Thermoplastic screw 5x14	21 96 203	21 96 203	21 96 203	21 96 203	21 96 203

▲ Baugruppe: für Details Ersatzteilblatt der Baugruppe verwenden

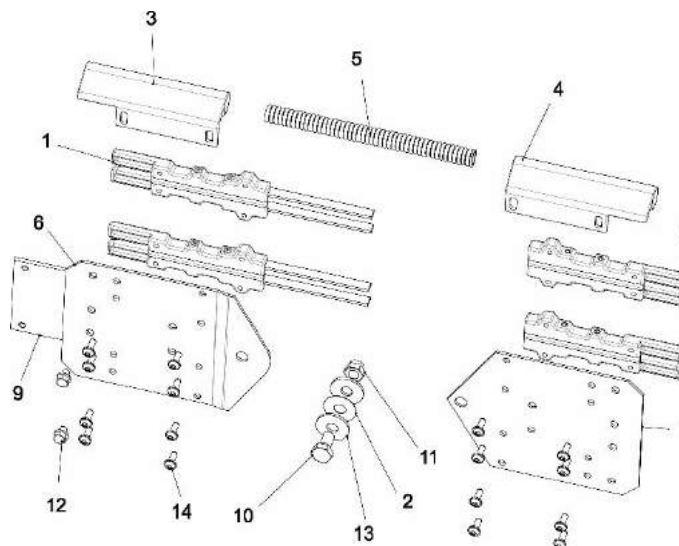
▲ Assembly: for details see spare part sheet of assembly

**Seitenhalterung kpl. rechts – für Gelenkeinheit fest einstellbar**  
**Side part cpl. right – for pivoting unit revolving adjustable**



**Seitenhalterung kpl. rechts  
für Gelenkeinheit fest einstellbar**  
**Side part cpl. right  
for pivoting unit revolving adjustable**

<b>Art.-Nr. Item No.</b>	<b>Förderer-Typ Conveyor Type</b>
185 100 02 05	200
185 100 02 05	250
185 100 02 05	350
185 100 02 05	500
185 100 02 05	750

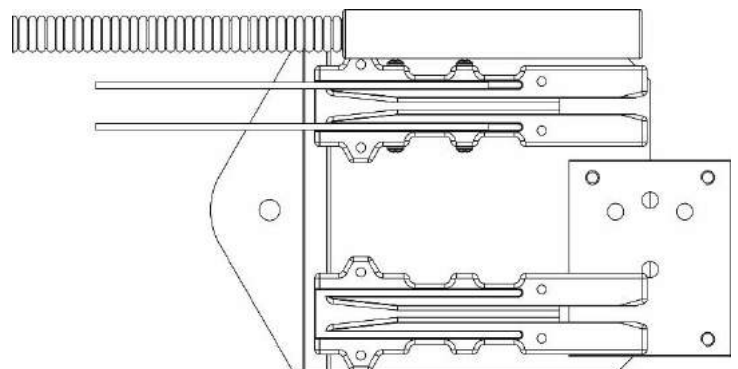
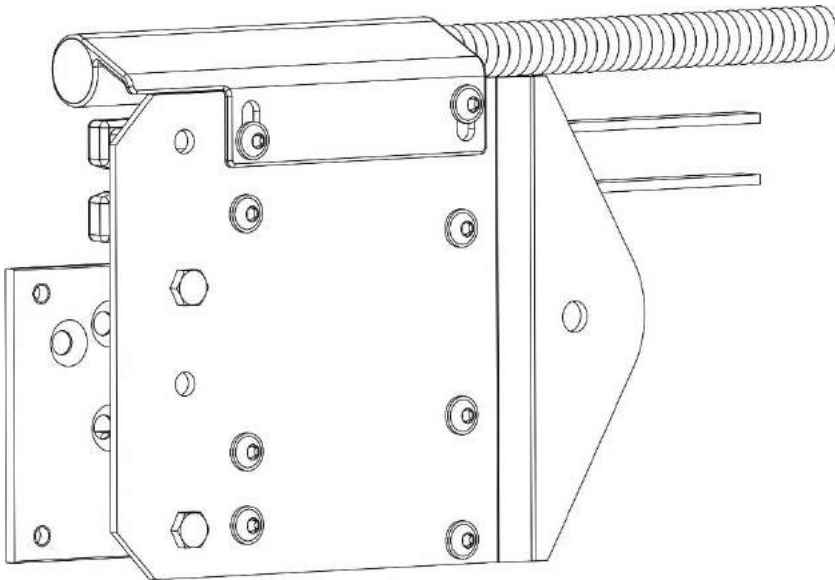


Kurvenförderer Curve Conveyor			Type 200	Type 250	Type 350	Type 500	Type 750
Seitenhalterung kpl. rechts – für Gelenkeinheit fest einstellbar <i>Side part cpl. right – for pivoting unit revolving adjustable</i>			185 100 02 05	185 100 02 05	185 100 02 05	185 100 02 05	185 100 02 05
Pos.	Benennung	Description	Nr. / No.	Nr. / No.	Nr. / No.	Nr. / No.	Nr. / No.
1	Gleitschuh kpl. ▲	Sliding shoe cpl. ▲	185 100 11 00	185 100 11 00	185 100 11 00	185 100 11 00	185 100 11 00
2	Distanzscheibe	Distance washer	185 515 13 02	185 515 13 02	185 515 13 02	185 515 13 02	185 515 13 02
3	Abdeckleiste links	Cover strip left	185 520 76 01	185 520 76 01	185 520 76 01	185 520 76 01	185 520 76 01
4	Abdeckleiste rechts	Cover strip right	185 520 76 02	185 520 76 02	185 520 76 02	185 520 76 02	185 520 76 02
5	Wellschlauch 190mm	Corrugated tube 190mm	185 520 77 00	185 520 77 00	185 520 77 00	185 520 77 00	185 520 77 00
6	Seitenteil	Side sheet	185 525 01 02	185 525 01 02	185 525 01 02	185 525 01 02	185 525 01 02
7	Seitenteil	Side sheet	185 525 02 02	185 525 02 02	185 525 02 02	185 525 02 02	185 525 02 02
8	Gleitschuh grün	Sliding shoe green	185 525 05 01	185 525 05 01	185 525 05 01	185 525 05 01	185 525 05 01
9	Anschlussblech	Thread plate	185 525 06 00	185 525 06 00	185 525 06 00	185 525 06 00	185 525 06 00
10	Sechskantschraube M10x20	Hexagon screw M10x20	21 56 107	21 56 107	21 56 107	21 56 107	21 56 107
11	Sechskantmutter M10	Hexagon nut M10	25 20 107	25 20 107	25 20 107	25 20 107	25 20 107
12	Sechskantschraube M6x8	Hexagon screw M6x8	21 99 065	21 99 065	21 99 065	21 99 065	21 99 065
13	Scheibe 10,5mm	Washer 10,5mm	26 34 112	26 34 112	26 34 112	26 34 112	26 34 112
14	Thermoplastschraube 5x14	Thermoplastic screw 5x14	21 96 203	21 96 203	21 96 203	21 96 203	21 96 203

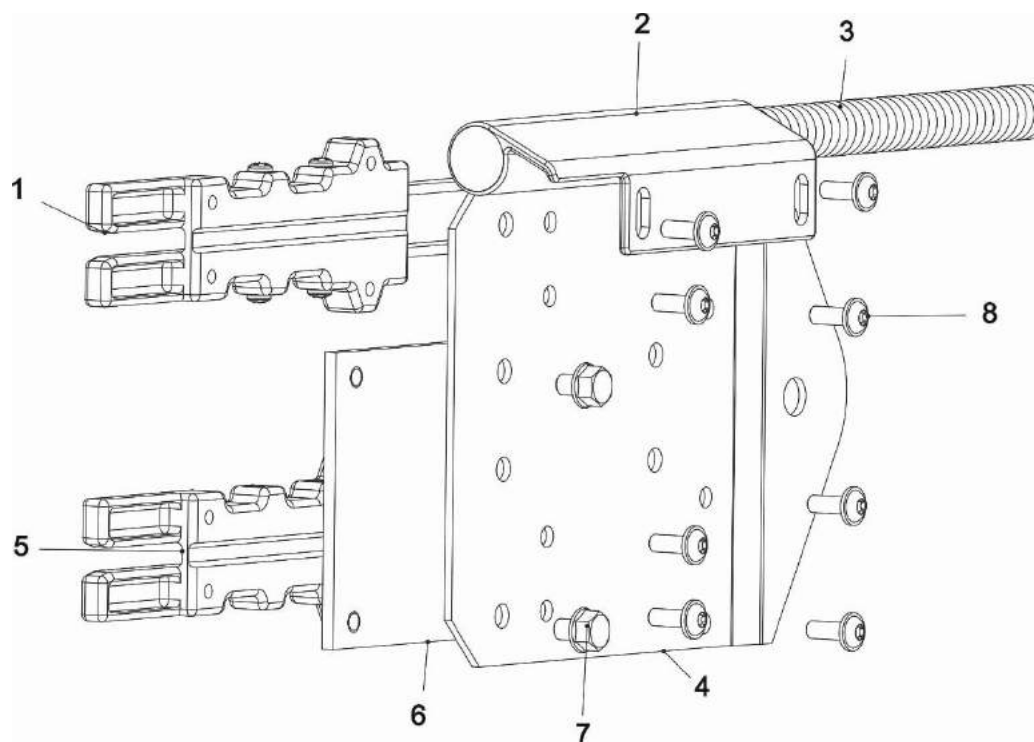
▲ Baugruppe: für Details Ersatzteilblatt der Baugruppe verwenden

▲ Assembly: for details see spare part sheet of assembly

Seitenhalterung kpl. rechts  
Side part cpl. right



<b>Seitenhalterung kpl. rechts</b> <b>Side part cpl. right</b>	
<b>Art.-Nr.</b> <b>Item No.</b>	<b>Förderer-Typ</b> <b>Conveyor Type</b>
185 100 02 06	200
185 100 02 06	250
185 100 02 06	350
185 100 02 06	500
185 100 02 06	750

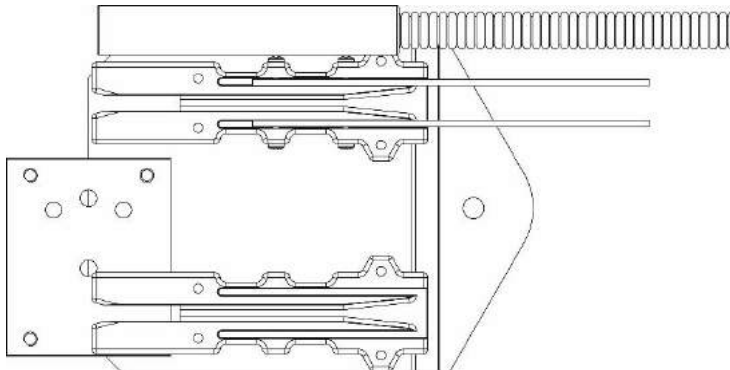
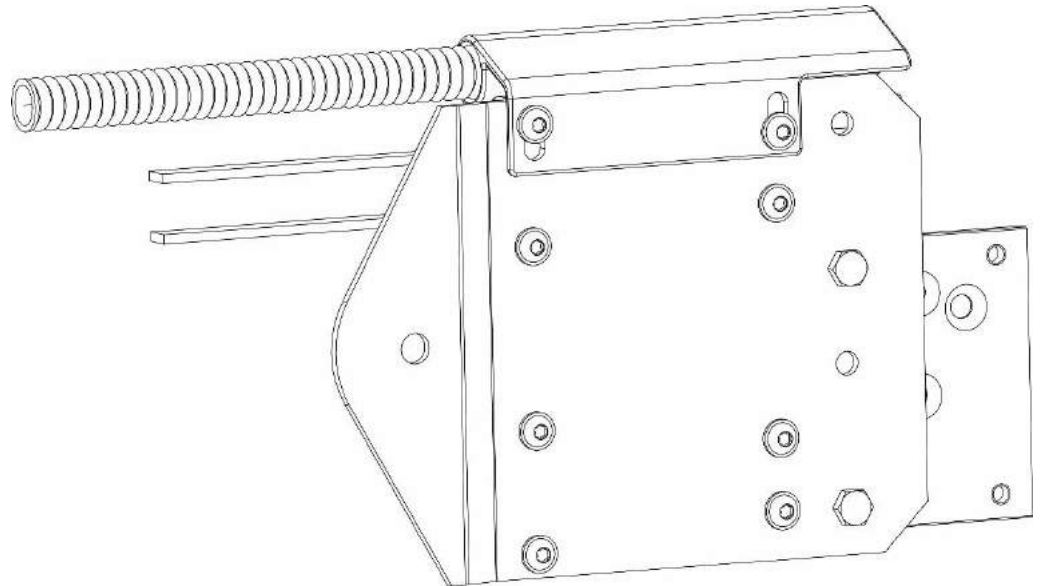


Kurvenförderer Curve Conveyor			Type 200	Type 250	Type 350	Type 500	Type 750
Seitenhalterung kpl. rechts Side part cpl. right			185 100 02 06	185 100 02 06	185 100 02 06	185 100 02 06	185 100 02 06
Pos.	Benennung	Description	Nr. / No.	Nr. / No.	Nr. / No.	Nr. / No.	Nr. / No.
1	Gleitschuh kpl. ▲	Sliding shoe cpl. ▲	185 100 11 00	185 100 11 00	185 100 11 00	185 100 11 00	185 100 11 00
2	Abdeckleiste links	Cover strip left	185 520 76 01	185 520 76 01	185 520 76 01	185 520 76 01	185 520 76 01
3	Wellschlauch 190mm	Corrugated tube 190mm	185 520 77 00	185 520 77 00	185 520 77 00	185 520 77 00	185 520 77 00
4	Seitenteil	Side sheet	185 525 01 02	185 525 01 02	185 525 01 02	185 525 01 02	185 525 01 02
5	Gleitschuh grün	Sliding shoe green	185 525 05 01	185 525 05 01	185 525 05 01	185 525 05 01	185 525 05 01
6	Anschlussblech	Thread plate	185 525 06 00	185 525 06 00	185 525 06 00	185 525 06 00	185 525 06 00
7	Sechskantschraube M6x8	Hexagon screw M6x8	21 99 065	21 99 065	21 99 065	21 99 065	21 99 065
8	Thermoplastschraube 5x14	Thermoplastic screw 5x14	21 96 203	21 96 203	21 96 203	21 96 203	21 96 203

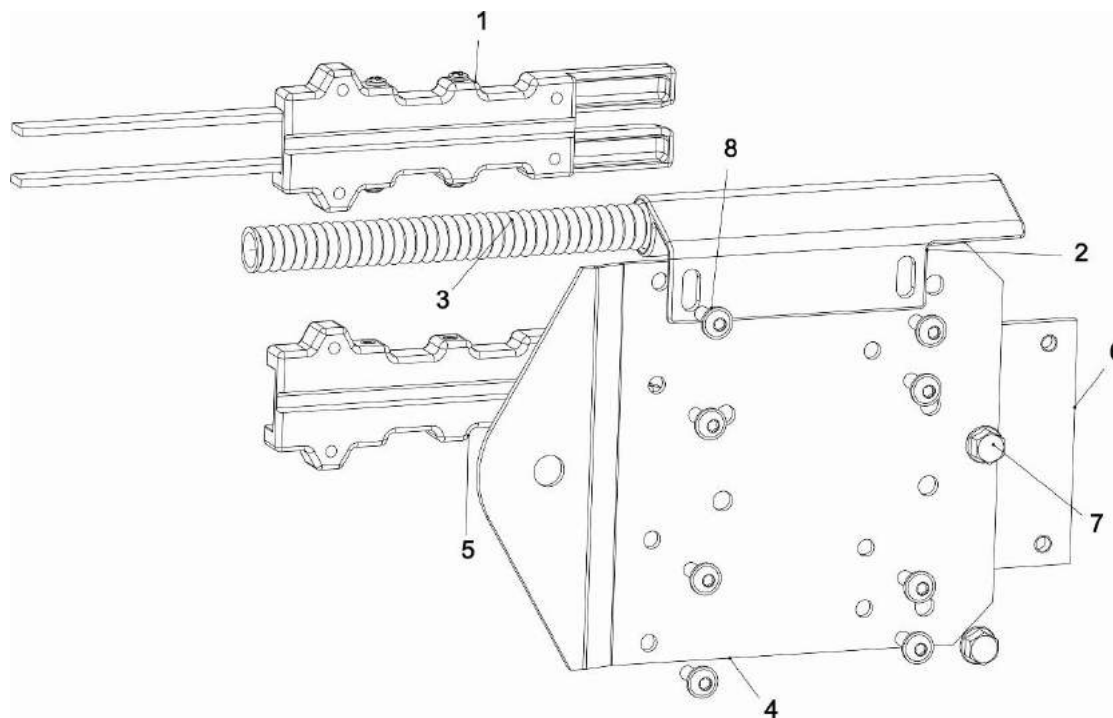
▲ Baugruppe: für Details Ersatzteilblatt der Baugruppe verwenden

▲ Assembly: for details see spare part sheet of assembly

Seitenhalterung kpl. links  
Side part cpl. left



<b>Seitenhalterung kpl. links Side part cpl. left</b>	
<b>Art.-Nr. Item No.</b>	<b>Förderer-Typ Conveyor Type</b>
185 100 02 07	200
185 100 02 07	250
185 100 02 07	350
185 100 02 07	500
185 100 02 07	750

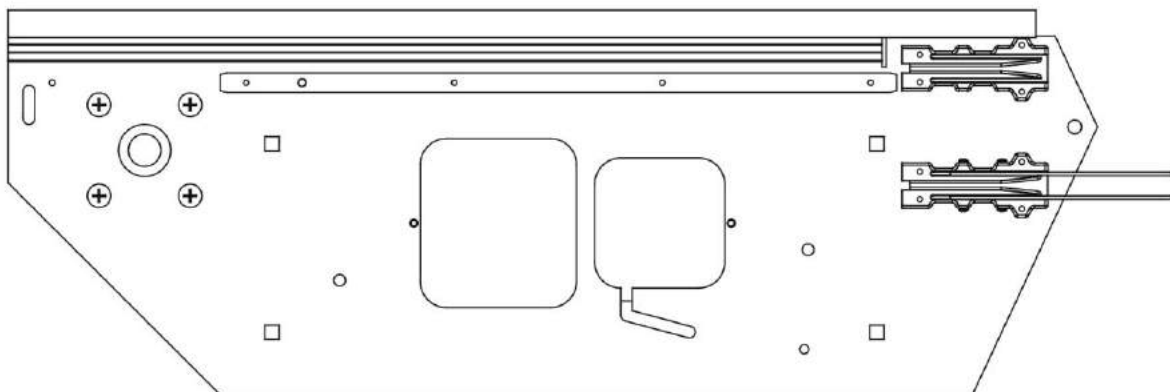
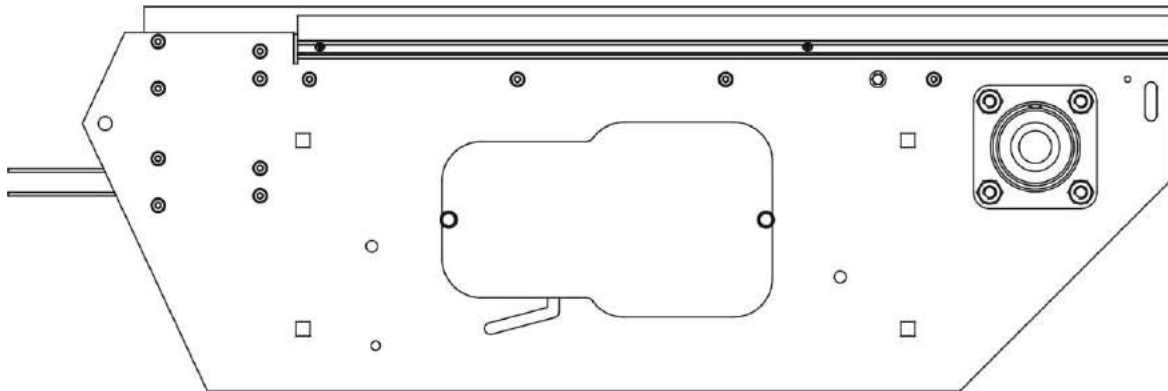


Kurvenförderer Curve Conveyor			Type 200	Type 250	Type 350	Type 500	Type 750
Seitenhalterung kpl. links Side part cpl. left			185 100 02 07	185 100 02 07	185 100 02 07	185 100 02 07	185 100 02 07
Pos.	Benennung	Description	Nr. / No.	Nr. / No.	Nr. / No.	Nr. / No.	Nr. / No.
1	Gleitschuh kpl. ▲	Sliding shoe cpl. ▲	185 100 11 00	185 100 11 00	185 100 11 00	185 100 11 00	185 100 11 00
2	Abdeckleiste rechts	Cover strip right	185 520 76 02	185 520 76 02	185 520 76 02	185 520 76 02	185 520 76 02
3	Wellschlauch 190mm	Corrugated tube 190mm	185 520 77 00	185 520 77 00	185 520 77 00	185 520 77 00	185 520 77 00
4	Seitenteil	Side sheet	185 525 01 02	185 525 01 02	185 525 01 02	185 525 01 02	185 525 01 02
5	Gleitschuh grün	Sliding shoe green	185 525 05 01	185 525 05 01	185 525 05 01	185 525 05 01	185 525 05 01
6	Anschlussblech	Thread plate	185 525 06 00	185 525 06 00	185 525 06 00	185 525 06 00	185 525 06 00
7	Sechskantschraube M6x8	Hexagon screw M6x8	21 99 065	21 99 065	21 99 065	21 99 065	21 99 065
8	Thermoplastschraube 5x14	Thermoplastic screw 5x14	21 96 203	21 96 203	21 96 203	21 96 203	21 96 203

▲ Baugruppe: für Details Ersatzteilblatt der Baugruppe verwenden

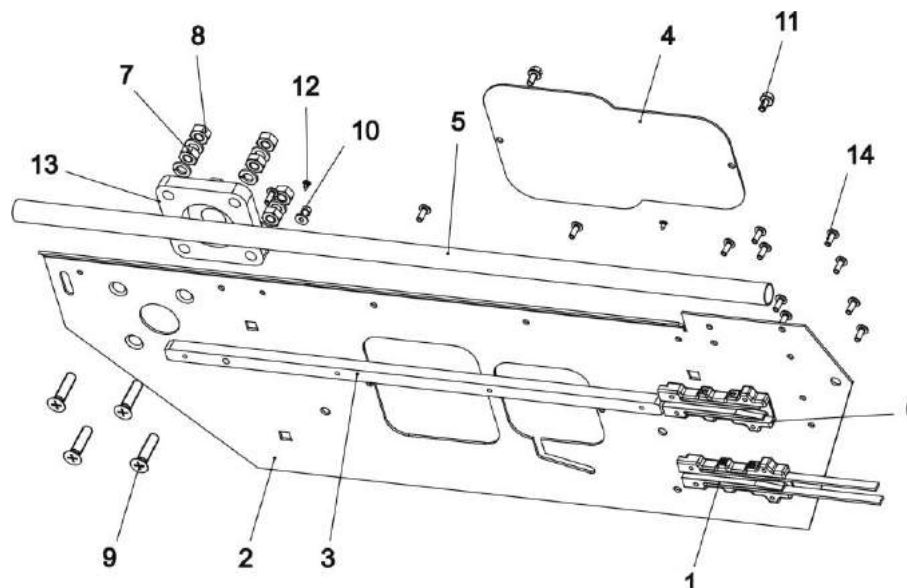
▲ Assembly: for details see spare part sheet of assembly

Seitenblech kpl. rechts – für Frontantrieb  
Side sheet cpl. right – for front drive



**Seitenblech kpl. rechts – für Frontantrieb**  
**Side sheet cpl. right – for front drive**

<b>Art.-Nr. Item No.</b>	<b>Förderer-Typ Conveyor Type</b>
185 100 03 03	200
185 100 03 03	250
185 100 03 03	350
185 100 03 03	500
185 100 03 03	750

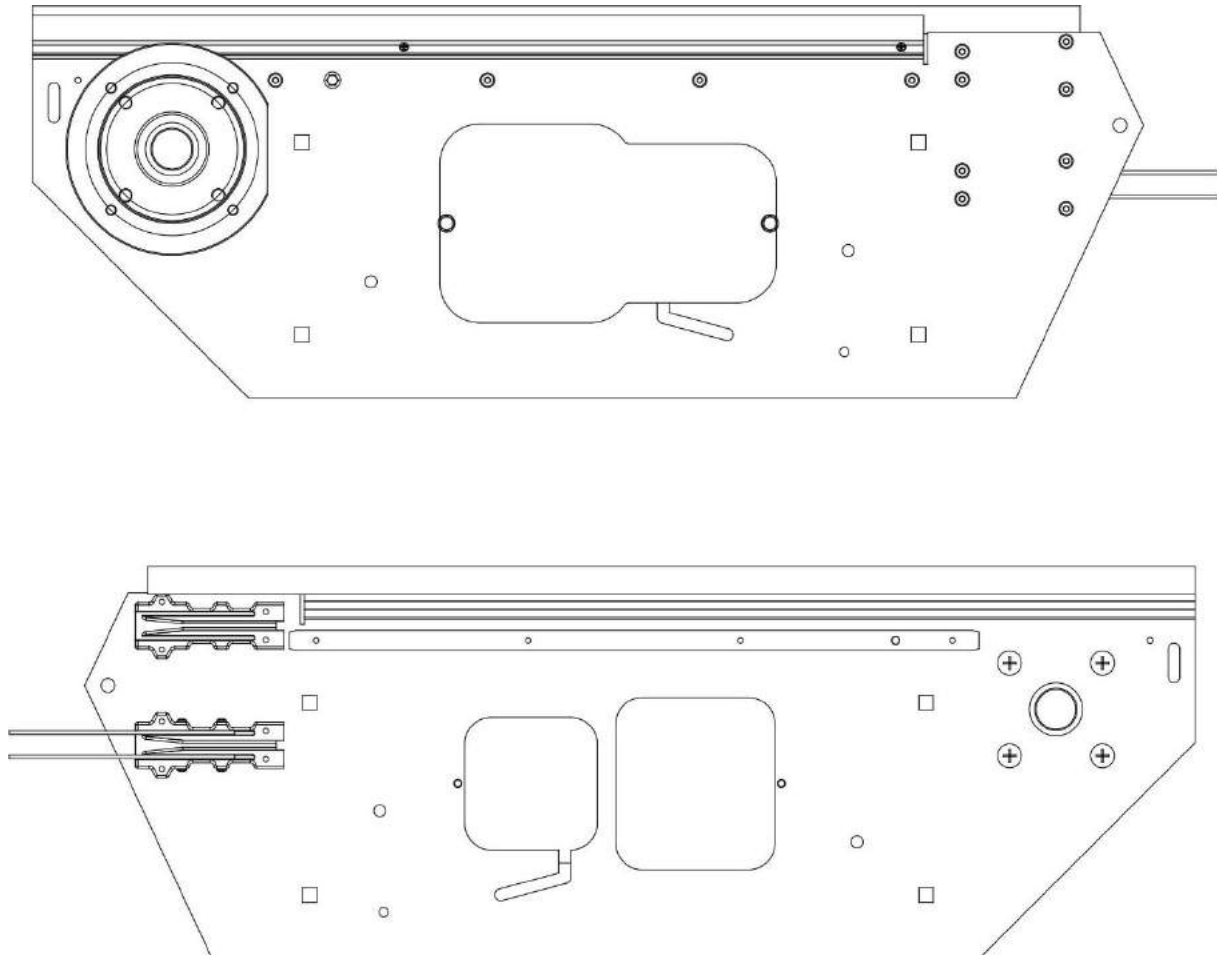


Kurvenförderer Curve Conveyor			Type 200	Type 250	Type 350	Type 500	Type 750
Seitenblech kpl. rechts – für Frontantrieb Side sheet cpl. right – for front drive			185 100 03 03	185 100 03 03	185 100 03 03	185 100 03 03	185 100 03 03
Pos.	Benennung	Description	Nr. / No.	Nr. / No.	Nr. / No.	Nr. / No.	Nr. / No.
1	Gleitschuh kurz kpl. ▲	Sliding shoe short cpl. ▲	185 100 13 00	185 100 13 00	185 100 13 00	185 100 13 00	185 100 13 00
2	Seitenblech rechts	Side sheet right	185 511 04 07	185 511 04 07	185 511 04 07	185 511 04 07	185 511 04 07
3	Führungsschiene 520mm	Guide rail 520mm	185 511 21 00	185 511 21 00	185 511 21 00	185 511 21 00	185 511 21 00
4	Verschlussdeckel	Cover for side sheet	185 519 16 00	185 519 16 00	185 519 16 00	185 519 16 00	185 519 16 00
5	Abdeckleiste 790mm rechts	Capping 790mm right	185 520 09 16	185 520 09 16	185 520 09 16	185 520 09 16	185 520 09 16
6	Gleitschuh kurz	Sliding shoe short	185 525 05 02	185 525 05 02	185 525 05 02	185 525 05 02	185 525 05 02
7	Federring A10	Spring washer A10	26 04 112	26 04 112	26 04 112	26 04 112	26 04 112
8	Sechskantmutter M10	Hexagon nut M10	25 15 107	25 15 107	25 15 107	25 15 107	25 15 107
9	Senkschraube M10x40	Countersunk screw M10x40	21 63 111	21 63 111	21 63 111	21 63 111	21 63 111
10	Kombi-Blechschaube 5,5x13	Combi tapping screw 5,5x13	21 69 024	21 69 024	21 69 024	21 69 024	21 69 024
11	Sechskantschraube M6x8	Hexagon screw M6x8	21 99 065	21 99 065	21 99 065	21 99 065	21 99 065
12	Linsen-Blechschaube 3,5x6,5	Pan head tapping screw 3,5x6,5	21 80 901	21 80 901	21 80 901	21 80 901	21 80 901
13	Flanschlager 4-Loch InnenØ 25mm	Flange bearing 4-bolt InnerØ25mm	34 10 205	34 10 205	34 10 205	34 10 205	34 10 205
14	Thermoplastschraube 5x14	Thermoplastic screw 5x14	21 96 203	21 96 203	21 96 203	21 96 203	21 96 203

▲ Baugruppe: für Details Ersatzteilblatt der Baugruppe verwenden

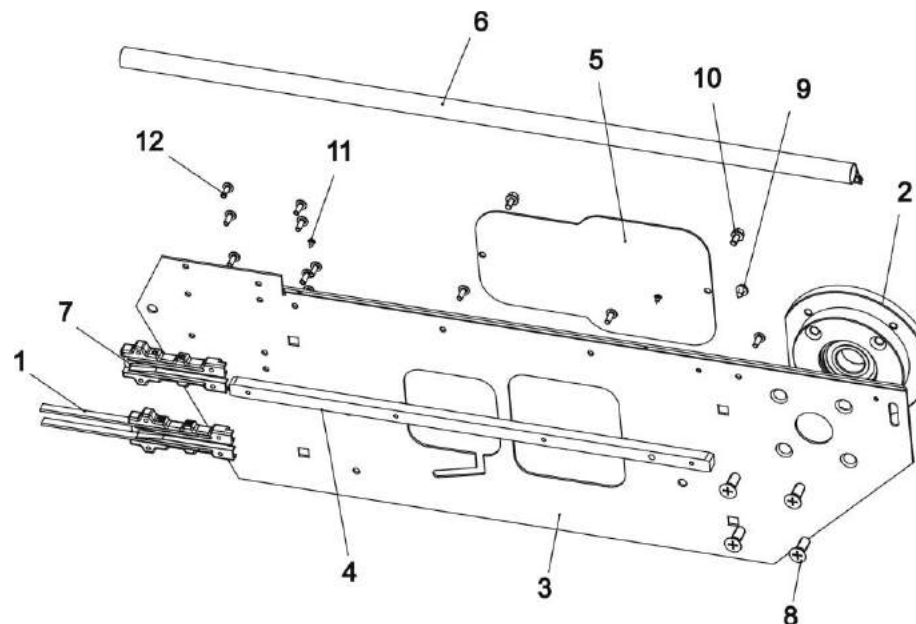
▲ Assembly: for details see spare part sheet of assembly

Seitenblech kpl. links – für Frontantrieb  
Side sheet cpl. left – for front drive



**Seitenblech kpl. links – für Frontantrieb**  
**Side sheet cpl. left – for front drive**

<b>Art.-Nr.</b> <b>Item No.</b>	<b>Förderer-Typ</b> <b>Conveyor Type</b>
185 100 03 06	200
185 100 03 06	250
185 100 03 06	350
185 100 03 06	500
185 100 03 06	750

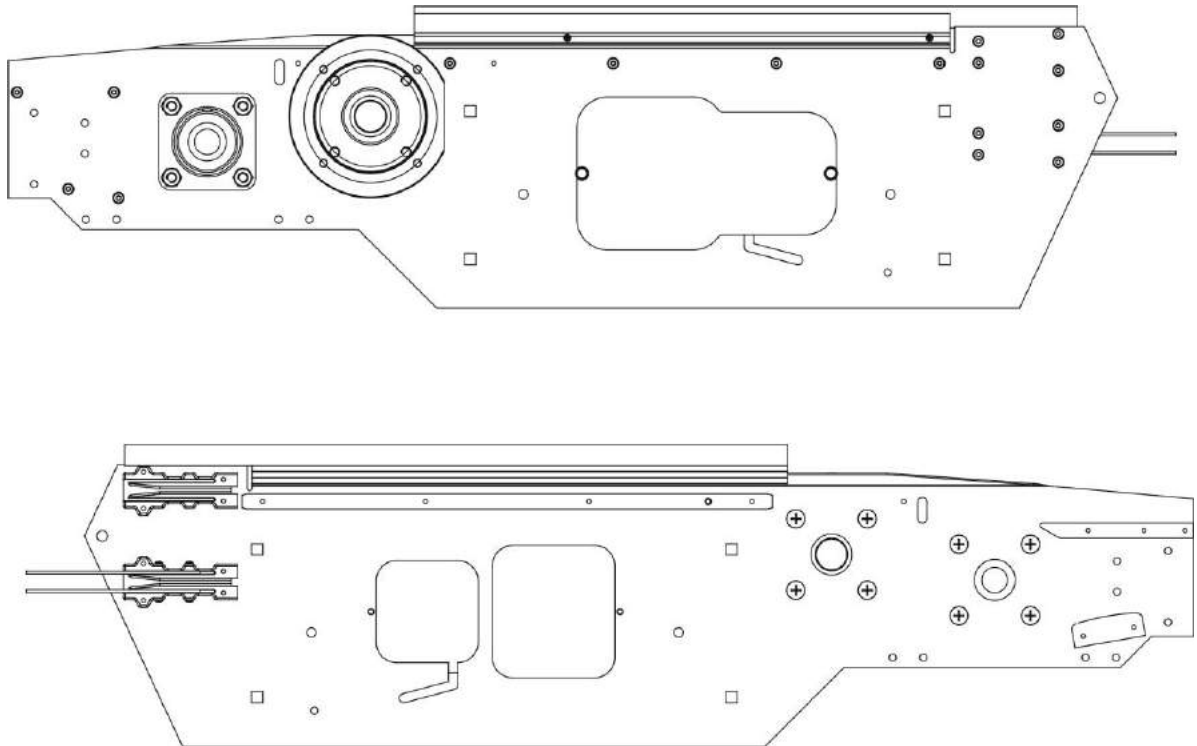


Kurvenförderer Curve Conveyor			Type 200	Type 250	Type 350	Type 500	Type 750
Seitenblech kpl. links – für Frontantrieb Side sheet cpl. left – for front drive			185 100 03 06	185 100 03 06	185 100 03 06	185 100 03 06	185 100 03 06
Pos.	Benennung	Description	Nr. / No.	Nr. / No.	Nr. / No.	Nr. / No.	Nr. / No.
1	Gleitschuh kurz kpl. ▲	Sliding shoe short cpl. ▲	185 100 13 00	185 100 13 00	185 100 13 00	185 100 13 00	185 100 13 00
2	Flansch kpl. ▲	Flange cpl. ▲	185 500 55 00	185 500 55 00	185 500 55 00	185 500 55 00	185 500 55 00
3	Seitenteil links	Side sheet left	185 511 04 06	185 511 04 06	185 511 04 06	185 511 04 06	185 511 04 06
4	Führungsschiene 520mm	Guide rail 520mm	185 511 21 00	185 511 21 00	185 511 21 00	185 511 21 00	185 511 21 00
5	Verschlussdeckel	Cover for side sheet	185 519 16 00	185 519 16 00	185 519 16 00	185 519 16 00	185 519 16 00
6	Abdeckleiste 790mm links	Capping 790mm left	185 520 09 15	185 520 09 15	185 520 09 15	185 520 09 15	185 520 09 15
7	Gleitschuh kurz	Sliding shoe short	185 525 05 02	185 525 05 02	185 525 05 02	185 525 05 02	185 525 05 02
8	Senkschraube M10x25	Countersunk screw M10x25	21 63 108	21 63 108	21 63 108	21 63 108	21 63 108
9	Kombi-Blechschaube 5,5x13	Combi tapping screw 5,5x13	21 69 024	21 69 024	21 69 024	21 69 024	21 69 024
10	Sechskantschraube M6x8	Hexagon screw M6x8	21 99 065	21 99 065	21 99 065	21 99 065	21 99 065
11	Linsen-Blechschaube 3,5x6,5	Pan head tapping screw 3,5x6,5	21 80 901	21 80 901	21 80 901	21 80 901	21 80 901
12	Thermoplastschraube 5x14	Thermoplastic screw 5x14	21 96 203	21 96 203	21 96 203	21 96 203	21 96 203

▲ Baugruppe: für Details Ersatzteilblatt der Baugruppe verwenden

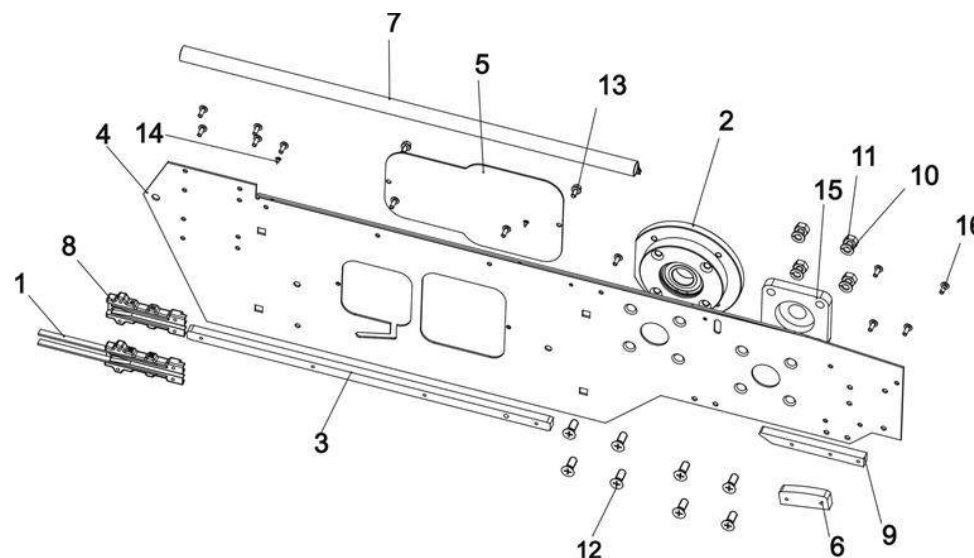
▲ Assembly: for details see spare part sheet of assembly

Seitenblech kpl. links – für Übergabeantrieb  
Side sheet cpl. left – for transfer drive



**Seitenblech kpl. links – für Übergabeantrieb**  
**Side sheet cpl. left – for transfer drive**

<b>Art.-Nr. Item No.</b>	<b>Förderer-Typ Conveyor Type</b>
---	200
185 100 03 07	250
185 100 03 07	350
185 100 03 07	500
185 100 03 07	750

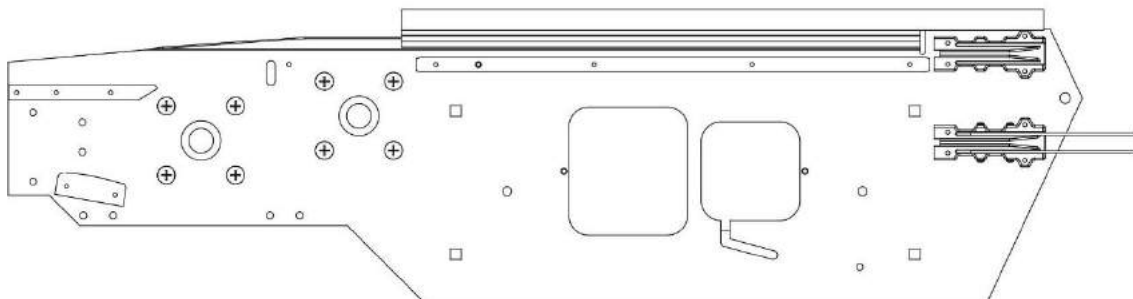
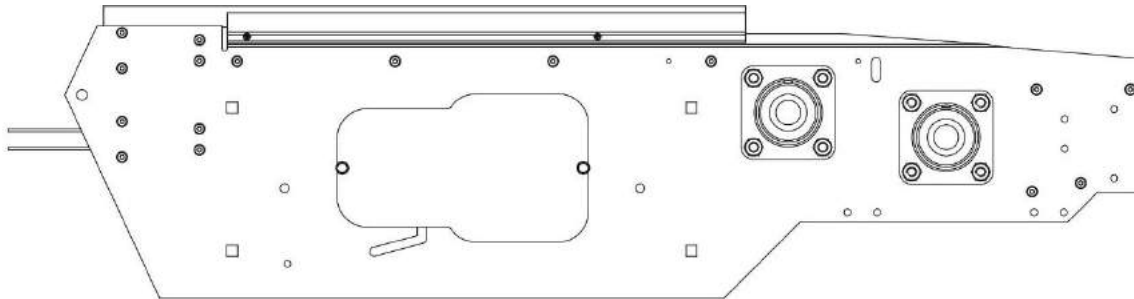


Kurvenförderer Curve Conveyor			Type 200	Type 250	Type 350	Type 500	Type 750
Seitenblech kpl. links – für Übergabeantrieb Side sheet cpl. left – for transfer drive			---	185 100 03 07	185 100 03 07	185 100 03 07	185 100 03 07
Pos.	Benennung	Description	Nr. / No.	Nr. / No.	Nr. / No.	Nr. / No.	Nr. / No.
1	Gleitschuh kurz kpl. ▲	Sliding shoe short cpl. ▲	---	185 100 13 00	185 100 13 00	185 100 13 00	185 100 13 00
2	Flansch kpl. ▲	Flange cpl. ▲	---	185 500 55 00	185 500 55 00	185 500 55 00	185 500 55 00
3	Führungsschiene 520mm	Guide rail 520mm	---	185 511 21 00	185 511 21 00	185 511 21 00	185 511 21 00
4	Seitenteil links für Übergabeantrieb	Side sheet left for transfer drive	---	185 511 61 02	185 511 61 02	185 511 61 02	185 511 61 02
5	Verschlussdeckel	Cover for side sheet	---	185 519 16 00	185 519 16 00	185 519 16 00	185 519 16 00
6	Gleitschuh, grün	Sliding shoe, green	---	185 520 07 00	185 520 07 00	185 520 07 00	185 520 07 00
7	Abdeckleiste 650mm links	Capping 650mm left	---	185 520 09 19	185 520 09 19	185 520 09 19	185 520 09 19
8	Gleitschuh kurz	Sliding shoe short	---	185 525 05 02	185 525 05 02	185 525 05 02	185 525 05 02
9	Führungsschiene	Guide rail	---	191 525 24 00	191 525 24 00	191 525 24 00	191 525 24 00
10	Federring A10	Spring washer A10	---	26 04 112	26 04 112	26 04 112	26 04 112
11	Sechskantmutter M10	Hexagon nut M10	---	25 15 107	25 15 107	25 15 107	25 15 107
12	Senkschraube M10x25	Countersunk screw M10x25	---	21 63 108	21 63 108	21 63 108	21 63 108
13	Sechskantschraube M6x8	Hexagon screw M6x8	---	21 99 065	21 99 065	21 99 065	21 99 065
14	Linsen-Blechschaube 3,5x6,5	Pan head tapping screw 3,5x6,5	---	21 80 901	21 80 901	21 80 901	21 80 901
15	Flanschlager 4-Loch Innen-Ø 25mm	Flange bearing 4-bolt innerØ25mm	---	34 10 205	34 10 205	34 10 205	34 10 205
16	Thermoplastschraube 5x14	Thermoplastic screw 5x14	---	21 96 203	21 96 203	21 96 203	21 96 203

▲ Baugruppe: für Details Ersatzteilblatt der Baugruppe verwenden

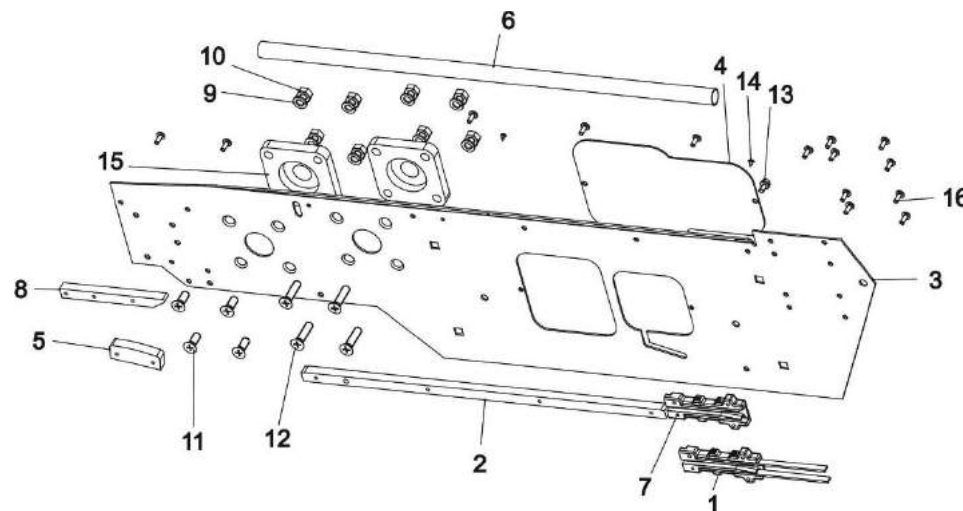
▲ Assembly: for details see spare part sheet of assembly

Seitenblech kpl. rechts – für Übergabeantrieb  
Side sheet cpl. right – for transfer drive



**Seitenblech kpl. rechts – für Übergabeantrieb**  
**Side sheet cpl. right – for transfer drive**

<b>Art.-Nr.</b> <b>Item No.</b>	<b>Förderer-Typ</b> <b>Conveyor Type</b>
---	200
185 100 03 08	250
185 100 03 08	350
185 100 03 08	500
185 100 03 08	750

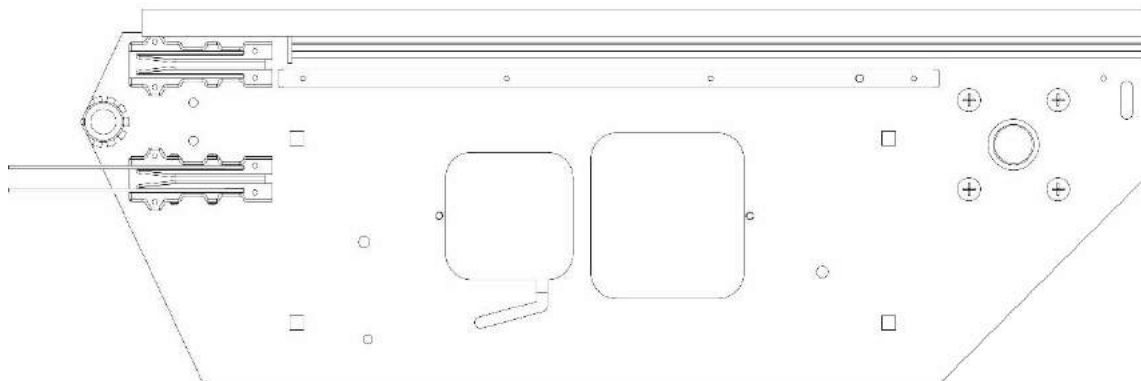
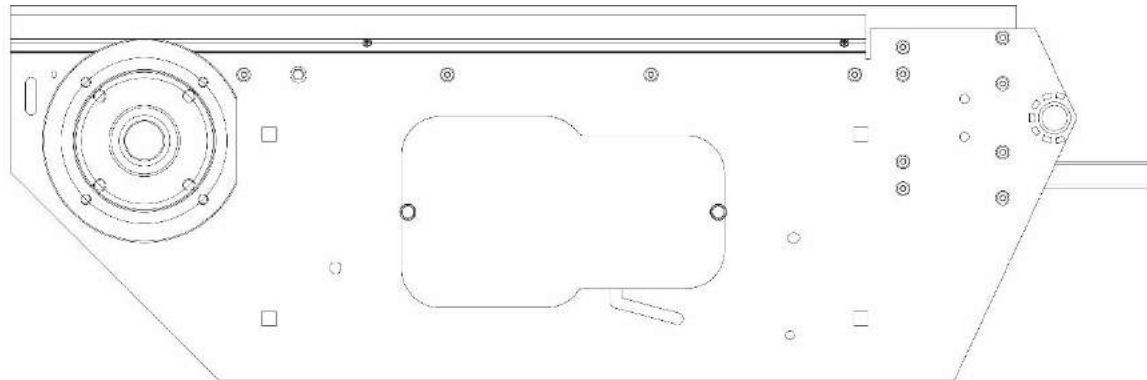


Kurvenförderer Curve Conveyor			Type 200	Type 250	Type 350	Type 500	Type 750
Seitenblech kpl. rechts – für Übergabeantrieb Side sheet cpl. right – for transfer drive			---	185 100 03 08	185 100 03 08	185 100 03 08	185 100 03 08
Pos.	Benennung	Description	Nr. / No.	Nr. / No.	Nr. / No.	Nr. / No.	Nr. / No.
1	Gleitschuh kurz kpl. ▲	Sliding shoe short cpl. ▲	---	185 100 13 00	185 100 13 00	185 100 13 00	185 100 13 00
2	Führungsschiene 520mm	Guide rail 520mm	---	185 511 21 00	185 511 21 00	185 511 21 00	185 511 21 00
3	Seitenteil rechts für Übergabeantrieb	Side sheet right for transfer drive	---	185 511 61 03	185 511 61 03	185 511 61 03	185 511 61 03
4	Verschlussdeckel	Cover for side sheet	---	185 519 16 00	185 519 16 00	185 519 16 00	185 519 16 00
5	Gleitschuh, grün	Sliding shoe, green	---	185 520 07 00	185 520 07 00	185 520 07 00	185 520 07 00
6	Abdeckleiste 650mm rechts	Capping 650mm right	---	185 520 09 20	185 520 09 20	185 520 09 20	185 520 09 20
7	Gleitschuh kurz	Sliding shoe short	---	185 525 05 02	185 525 05 02	185 525 05 02	185 525 05 02
8	Führungsschiene	Guide rail	---	191 525 24 00	191 525 24 00	191 525 24 00	191 525 24 00
9	Federring A10	Spring washer A10	---	26 04 112	26 04 112	26 04 112	26 04 112
10	Sechskantmutter M10	Hexagon nut M10	---	25 15 107	25 15 107	25 15 107	25 15 107
11	Senkschraube M10x30	Countersunk screw M10x30	---	21 63 109	21 63 109	21 63 109	21 63 109
12	Senkschraube M10x40	Countersunk screw M10x40	---	21 63 111	21 63 111	21 63 111	21 63 111
13	Sechskantschraube M6x8	Hexagon nut M6x8	---	21 99 065	21 99 065	21 99 065	21 99 065
14	Linsen-Blechschaube 3,5x6,5	Pan head tapping screw 3,5x6,5	---	21 80 901	21 80 901	21 80 901	21 80 901
15	Flanschlager 4-Loch Innen-Ø 25mm	Flange bearing 4-bolt innerØ25mm	---	34 10 205	34 10 205	34 10 205	34 10 205
16	Thermoplastschraube 5x14	Thermoplastic screw 5x14	---	21 96 203	21 96 203	21 96 203	21 96 203

▲ Baugruppe: für Details Ersatzteilblatt der Baugruppe verwenden

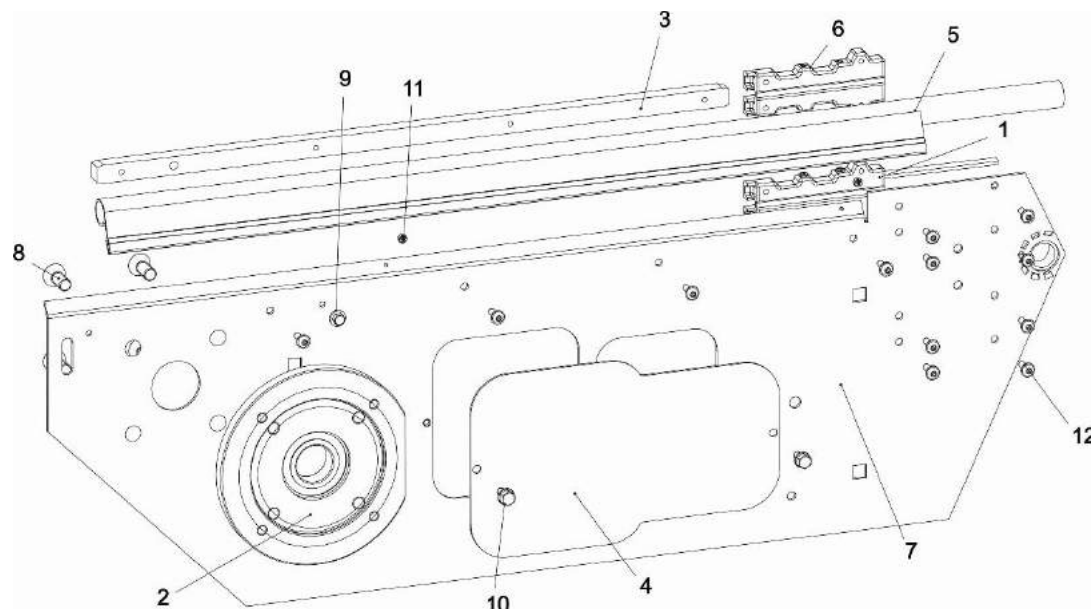
▲ Assembly: for details see spare part sheet of assembly

**Seitenblech kpl. links – für Frontantrieb mit Teleskop**  
*Side sheet cpl. left – for front drive with telescopic unit*



**Seitenblech kpl. links – für Frontantrieb mit Teleskop**  
*Side sheet cpl. left – for front drive with telescopic unit*

<b>Art.-Nr.</b> <i>Item No.</i>	<b>Förderer-Typ</b> <i>Conveyor Type</i>
---	200
---	250
185 100 03 16	350
185 100 03 16	500
185 100 03 16	750

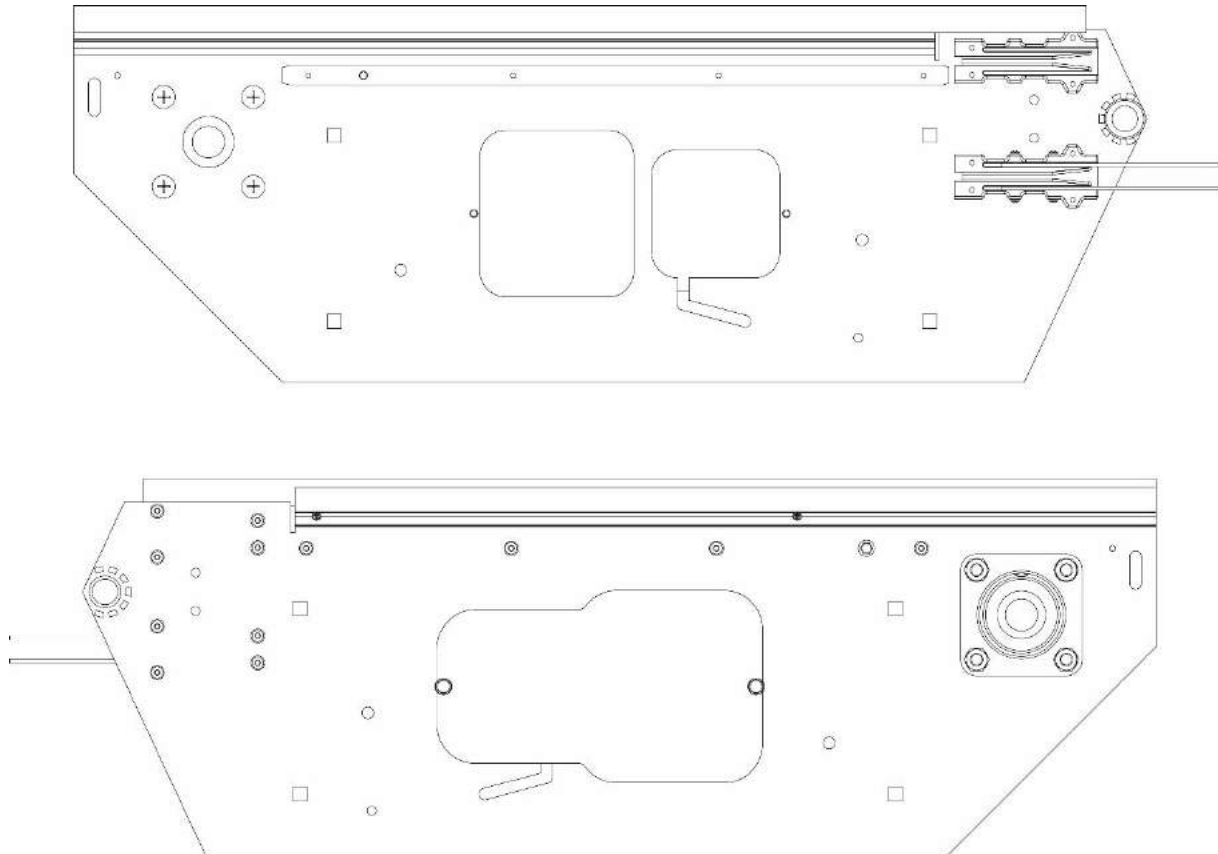


Kurvenförderer Curve Conveyor			Type 200	Type 250	Type 350	Type 500	Type 750
Seitenblech kpl. links – für Frontantrieb mit Teleskop Side sheet cpl. left – for front drive with telescopic unit			---	---	185 100 03 16	185 100 03 16	185 100 03 16
Pos.	Benennung	Description	Nr. / No.	Nr. / No.	Nr. / No.	Nr. / No.	Nr. / No.
1	Gleitschuh kurz kpl. ▲	Sliding shoe short cpl. ▲	---	---	185 100 13 00	185 100 13 00	185 100 13 00
2	Flansch kpl. ▲	Flange cpl. ▲	---	---	185 500 55 00	185 500 55 00	185 500 55 00
3	Führungsschiene 520mm	Guide rail 520mm	---	---	185 511 21 00	185 511 21 00	185 511 21 00
4	Verschlussdeckel	Cover for side sheet	---	---	185 519 16 00	185 519 16 00	185 519 16 00
5	Abdeckleiste 790mm links	Capping 790mm left	---	---	185 520 09 15	185 520 09 15	185 520 09 15
6	Gleitschuh kurz	Sliding shoe short	---	---	185 525 05 02	185 525 05 02	185 525 05 02
7	Seitenteil kpl. links	Side sheet cpl. left	---	---	185 600 19 00	185 600 19 00	185 600 19 00
8	Senkschraube M10x25	Countersunk screw M10x25	---	---	21 63 108	21 63 108	21 63 108
9	Kombi-Blechschaube 5,5x13	Comni tapping screw 5,5x13	---	---	21 69 024	21 69 024	21 69 024
10	Sechskantschraube M6x8	Hexagon screw M6x8	---	---	21 99 065	21 99 065	21 99 065
11	Linsen-Blechschaube 3,5x6,5	Pan head tapping screw 3,5x6,5	---	---	21 80 901	21 80 901	21 80 901
12	Thermoplastschraube 5x14	Thermoplastic screw 5x14	---	---	21 96 203	21 96 203	21 96 203

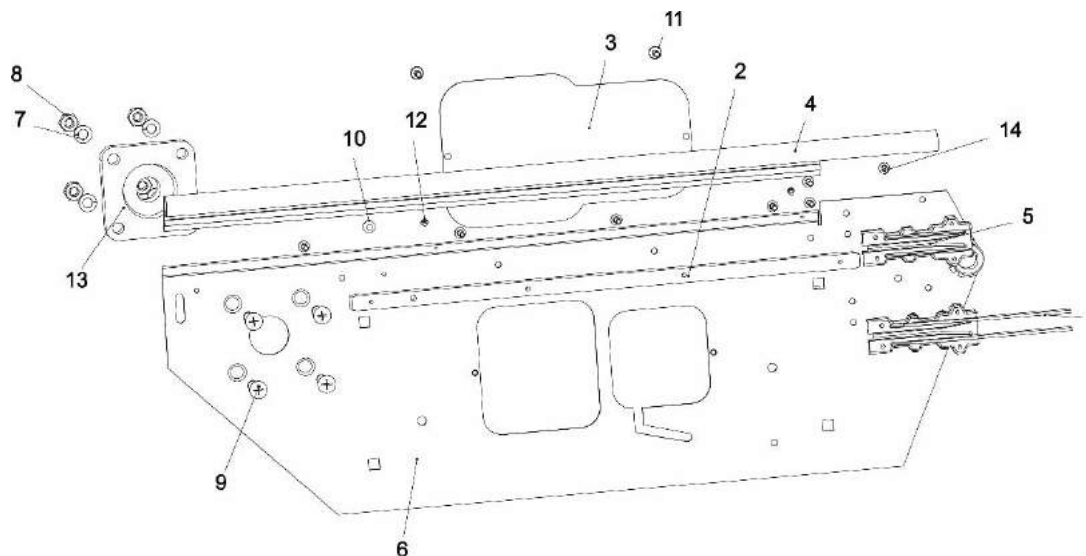
▲ Baugruppe: für Details Ersatzteilblatt der Baugruppe verwenden

▲ Assembly: for details see spare part sheet of assembly

**Seitenblech kpl. rechts – für Frontantrieb mit Teleskop**  
**Side sheet cpl. right – for front drive with telescopic unit**



<b>Seitenblech kpl. rechts – für Frontantrieb mit Teleskop</b> <b>Side sheet cpl. right – for front drive with telescopic unit</b>	
<b>Art.-Nr.</b> <b>Item No.</b>	<b>Förderer-Typ</b> <b>Conveyor Type</b>
---	200
---	250
185 100 03 17	350
185 100 03 17	500
185 100 03 17	750

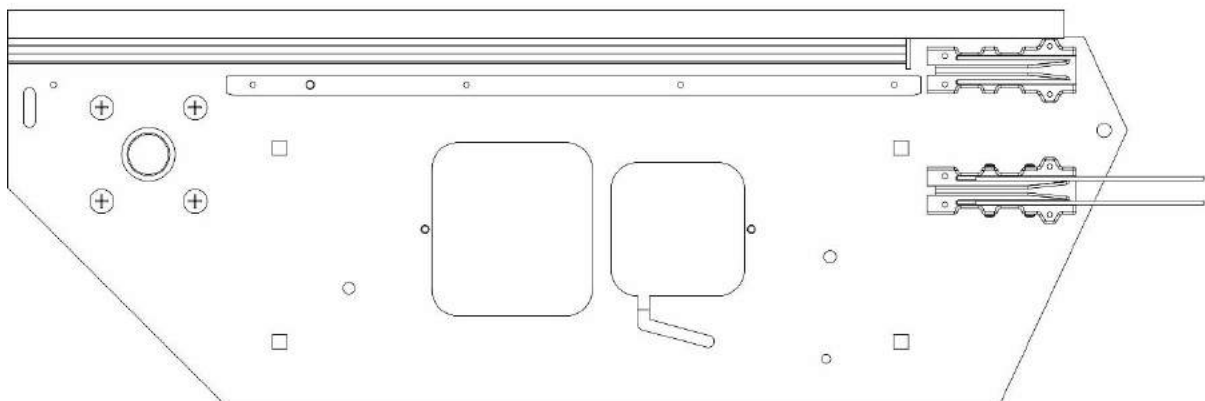
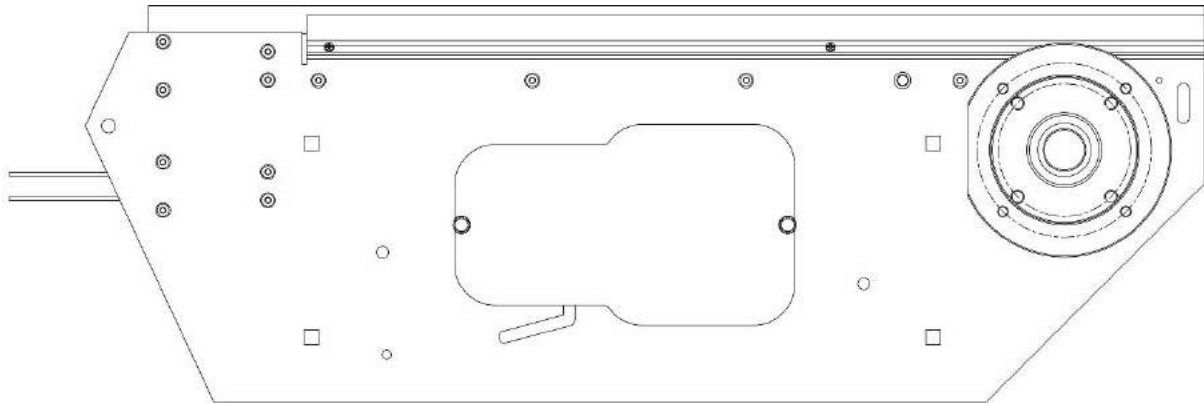


Kurvenförderer Curve Conveyor			Type 200	Type 250	Type 350	Type 500	Type 750
Seitenblech kpl. rechts – für Frontantrieb mit Teleskop Side sheet cpl. left – for front drive with telescopic unit			---	---	185 100 03 17	185 100 03 17	185 100 03 17
Pos.	Benennung	Description	Nr. / No.	Nr. / No.	Nr. / No.	Nr. / No.	Nr. / No.
1	Gleitschuh kurz kpl. ▲	Sliding shoe short cpl. ▲	---	---	185 100 13 00	185 100 13 00	185 100 13 00
2	Führungsschiene 520mm	Guide rail 520mm	---	---	185 511 21 00	185 511 21 00	185 511 21 00
3	Verschlussdeckel	Cover for side sheet	---	---	185 519 16 00	185 519 16 00	185 519 16 00
4	Abdeckleiste 790mm rechts	Capping 790mm rechts	---	---	185 520 09 16	185 520 09 16	185 520 09 16
5	Gleitschuh kurz	Sliding shoe short	---	---	185 525 05 02	185 525 05 02	185 525 05 02
6	Seitenteil kpl. rechts	Sidesheet cpl. right	---	---	185 600 19 01	185 600 19 01	185 600 19 01
7	Federring A10	Spring washer A10	---	---	26 04 112	26 04 112	26 04 112
8	Sechskantmutter M10	Hexagon nut M10	---	---	25 15 107	25 15 107	25 15 107
9	Senkschraube M10x40	Countersunk screw M10x40	---	---	21 63 111	21 63 111	21 63 111
10	Senkschraube M10x25	Countersunk screw M10x25	---	---	21 63 108	21 63 108	21 63 108
11	Sechskantschraube M6x8	Hexagon screw M6x8	---	---	21 99 065	21 99 065	21 99 065
12	Linsen-Blechschrabe 3,5x6,5	Pan head tapping screw 3,5x6,5	---	---	21 80 901	21 80 901	21 80 901
13	Flanschlager 4-Loch Innen-Ø 25mm	Flange bearing 4-bolt innerØ25mm	---	---	34 10 205	34 10 205	34 10 205
14	Thermoplastschraube 5x14	Thermoplastic screw 5x14	---	---	21 96 203	21 96 203	21 96 203

▲ Baugruppe: für Details Ersatzteilblatt der Baugruppe verwenden

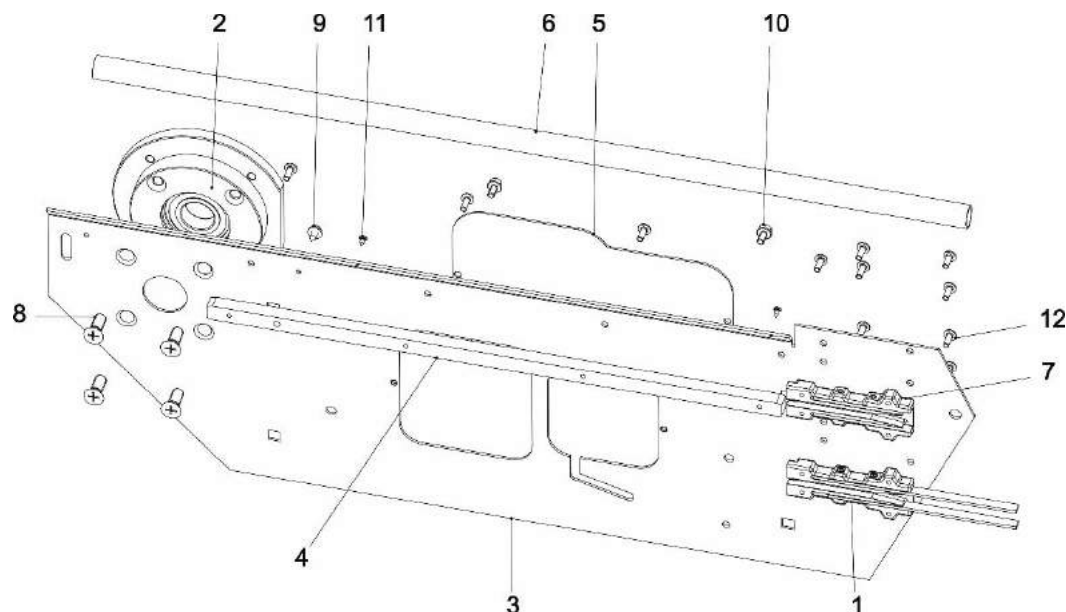
▲ Assembly: for details see spare part sheet of assembly

**Seitenblech kpl. rechts – für Frontantrieb, Motor rechts**  
**Side sheet cpl. right – for front drive, motor right**



**Seitenblech kpl. rechts – für Frontantrieb, Motor rechts**  
**Side sheet cpl. right – for front drive, motor right**

<b>Art.-Nr. Item No.</b>	<b>Förderer-Typ Conveyor Type</b>
185 100 03 20	200
185 100 03 20	250
185 100 03 20	350
185 100 03 20	500
185 100 03 20	750

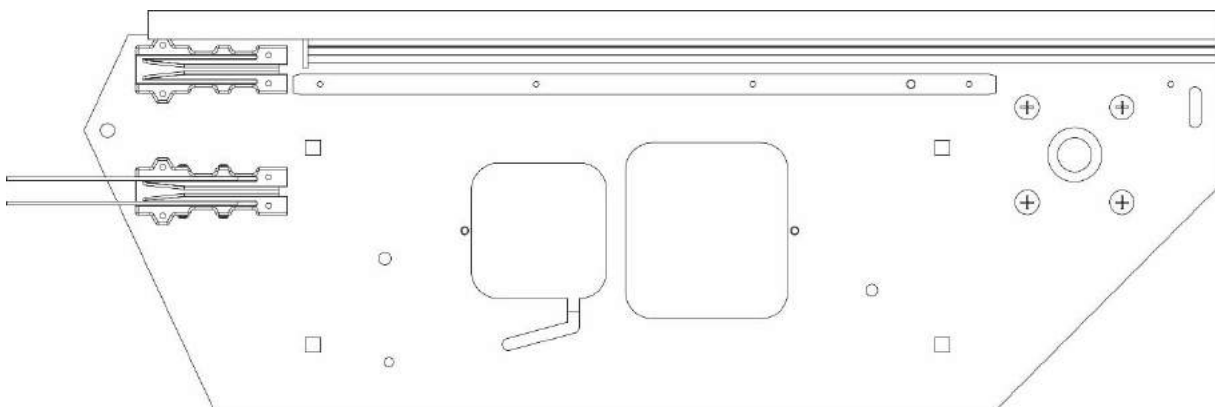
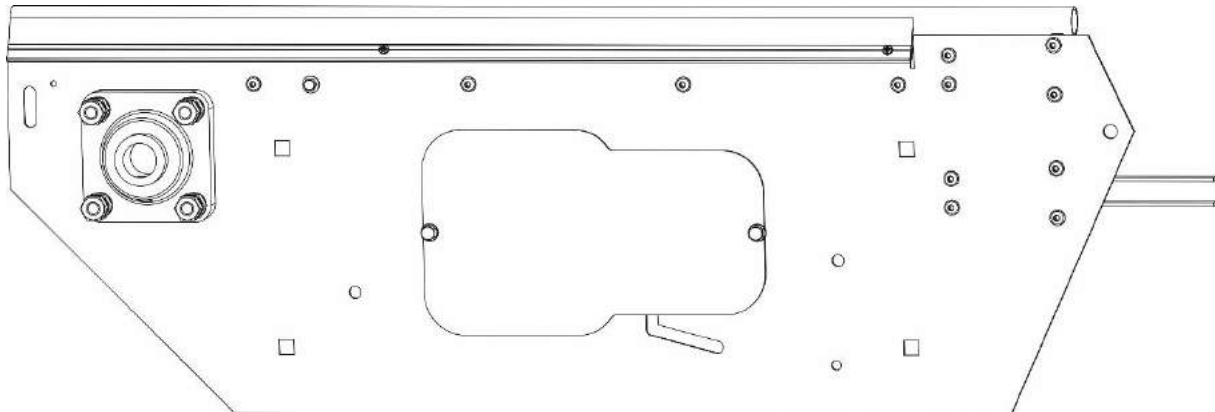


Kurvenförderer Curve Conveyor			Type 200	Type 250	Type 350	Type 500	Type 750
Seitenblech kpl. rechts – für Frontantrieb, Motor rechts Side sheet cpl. right – for front drive, motor right			185 100 03 20	185 100 03 20	185 100 03 20	185 100 03 20	185 100 03 20
Pos.	Benennung	Description	Nr. / No.	Nr. / No.	Nr. / No.	Nr. / No.	Nr. / No.
1	Gleitschuh kurz kpl. ▲	Sliding shoe short cpl. ▲	185 100 13 00	185 100 13 00	185 100 13 00	185 100 13 00	185 100 13 00
2	Flange kpl. ▲	Flange cpl. ▲	185 500 55 00	185 500 55 00	185 500 55 00	185 500 55 00	185 500 55 00
3	Seitenteil rechts	Side sheet right	185 511 04 07	185 511 04 07	185 511 04 07	185 511 04 07	185 511 04 07
4	Führungsschiene 520mm	Guide rail 520mm	185 511 21 00	185 511 21 00	185 511 21 00	185 511 21 00	185 511 21 00
5	Verschlussdeckel	Cover for side sheet	185 519 16 00	185 519 16 00	185 519 16 00	185 519 16 00	185 519 16 00
6	Abdeckleiste 790mm rechts	Capping 790mm right	185 520 09 16	185 520 09 16	185 520 09 16	185 520 09 16	185 520 09 16
7	Gleitschuh kurz	Sliding shoe short	185 525 05 02	185 525 05 02	185 525 05 02	185 525 05 02	185 525 05 02
8	Senkschraube M10x25	Countersunk screw M10x25	21 63 108	21 63 108	21 63 108	21 63 108	21 63 108
9	Kombi-Blechschaube 5,5x13	Combi tapping screw 5,5x13	21 69 024	21 69 024	21 69 024	21 69 024	21 69 024
10	Sechskantschraube M6x8	Hexagon screw M6x8	21 99 065	21 99 065	21 99 065	21 99 065	21 99 065
11	Linsen-Blechschaube 3,5x6,5	Pan head tapping screw 3,5x6,5	21 80 901	21 80 901	21 80 901	21 80 901	21 80 901
12	Thermoplastschraube 5x14	Thermoplastic screw 5x14	21 96 203	21 96 203	21 96 203	21 96 203	21 96 203

▲ Baugruppe: für Details Ersatzteilblatt der Baugruppe verwenden

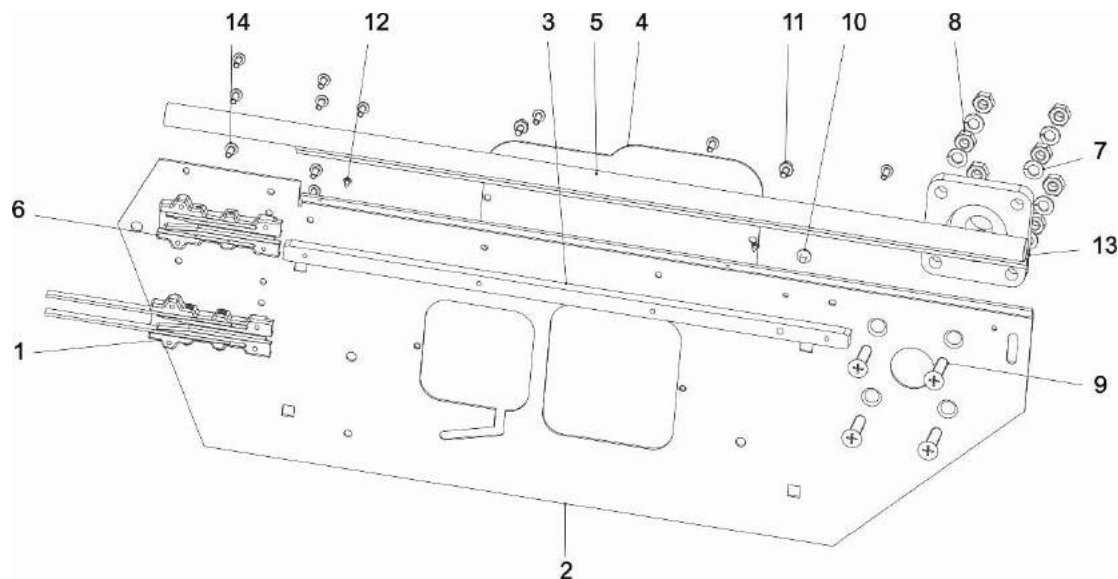
▲ Assembly: for details see spare part sheet of assembly

**Seitenblech kpl. links – für Frontantrieb, Motor rechts**  
**Side sheet cpl. left – for front drive, motor right**



**Seitenblech kpl. links – für Frontantrieb, Motor rechts**  
**Side sheet cpl. left – for front drive, motor right**

<b>Art.-Nr. Item No.</b>	<b>Förderer-Typ Conveyor Type</b>
185 100 03 21	200
185 100 03 21	250
185 100 03 21	350
185 100 03 21	500
185 100 03 21	750

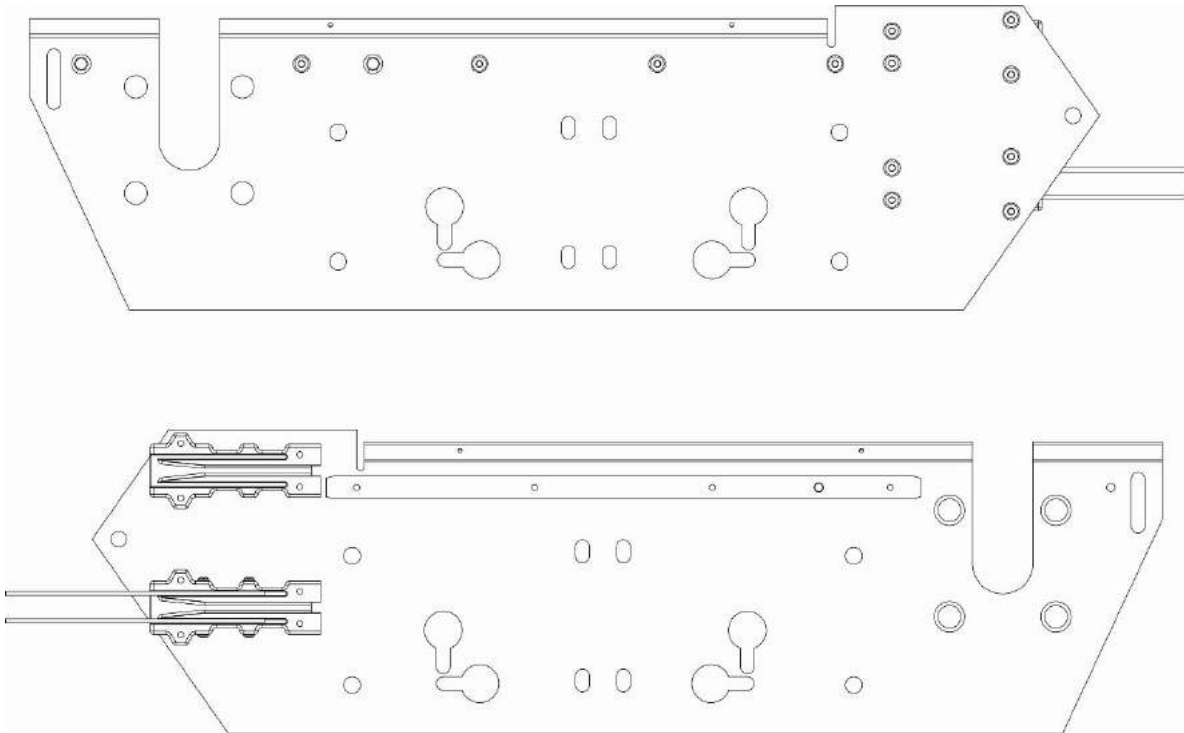


Kurvenförderer Curve Conveyor			Type 200	Type 250	Type 350	Type 500	Type 750
Seitenblech kpl. links – für Frontantrieb, Motor rechts Side sheet cpl. left – for front drive, motor right			185 100 03 21	185 100 03 21	185 100 03 21	185 100 03 21	185 100 03 21
Pos.	Benennung	Description	Nr. / No.	Nr. / No.	Nr. / No.	Nr. / No.	Nr. / No.
1	Gleitschuh kurz kpl. ▲	Sliding shoe short cpl. ▲	185 100 13 00	185 100 13 00	185 100 13 00	185 100 13 00	185 100 13 00
2	Seitenteil links	Side sheet left	185 511 04 06	185 511 04 06	185 511 04 06	185 511 04 06	185 511 04 06
3	Führungsschiene 520mm	Guide rail 520mm	185 511 21 00	185 511 21 00	185 511 21 00	185 511 21 00	185 511 21 00
4	Verschlussdeckel	Cover for side sheet	185 519 16 00	185 519 16 00	185 519 16 00	185 519 16 00	185 519 16 00
5	Abdeckleiste 790mm links	Capping 790mm left	185 520 09 15	185 520 09 15	185 520 09 15	185 520 09 15	185 520 09 15
6	Gleitschuh kurz	Sliding shoe short	185 525 05 02	185 525 05 02	185 525 05 02	185 525 05 02	185 525 05 02
7	Federring A10	Spring washer A10	26 04 112	26 04 112	26 04 112	26 04 112	26 04 112
8	Sechskantmutter M10	Hexagon nut M10	25 15 107	25 15 107	25 15 107	25 15 107	25 15 107
9	Senkschraube M10x40	Countersunk screw M10x40	21 63 111	21 63 111	21 63 111	21 63 111	21 63 111
10	Kombi-Blechschaube 5,5x13	Combi tapping screw 5,5x13	21 69 024	21 69 024	21 69 024	21 69 024	21 69 024
11	Sechskantschraube M6x8	Hexagon screw M6x8	21 99 065	21 99 065	21 99 065	21 99 065	21 99 065
12	Linsen-Blechschaube 3,5x6,5	Pan head tapping screw 3,5x6,5	21 80 901	21 80 901	21 80 901	21 80 901	21 80 901
13	Flanschlager 4-Loch InnenØ 25mm	Flange bearing 4-bolt InnerØ25mm	34 10 205	34 10 205	34 10 205	34 10 205	34 10 205
14	Thermoplastschraube 5x14	Thermoplastic screw 5x14	21 96 203	21 96 203	21 96 203	21 96 203	21 96 203

▲ Baugruppe: für Details Ersatzteilblatt der Baugruppe verwenden

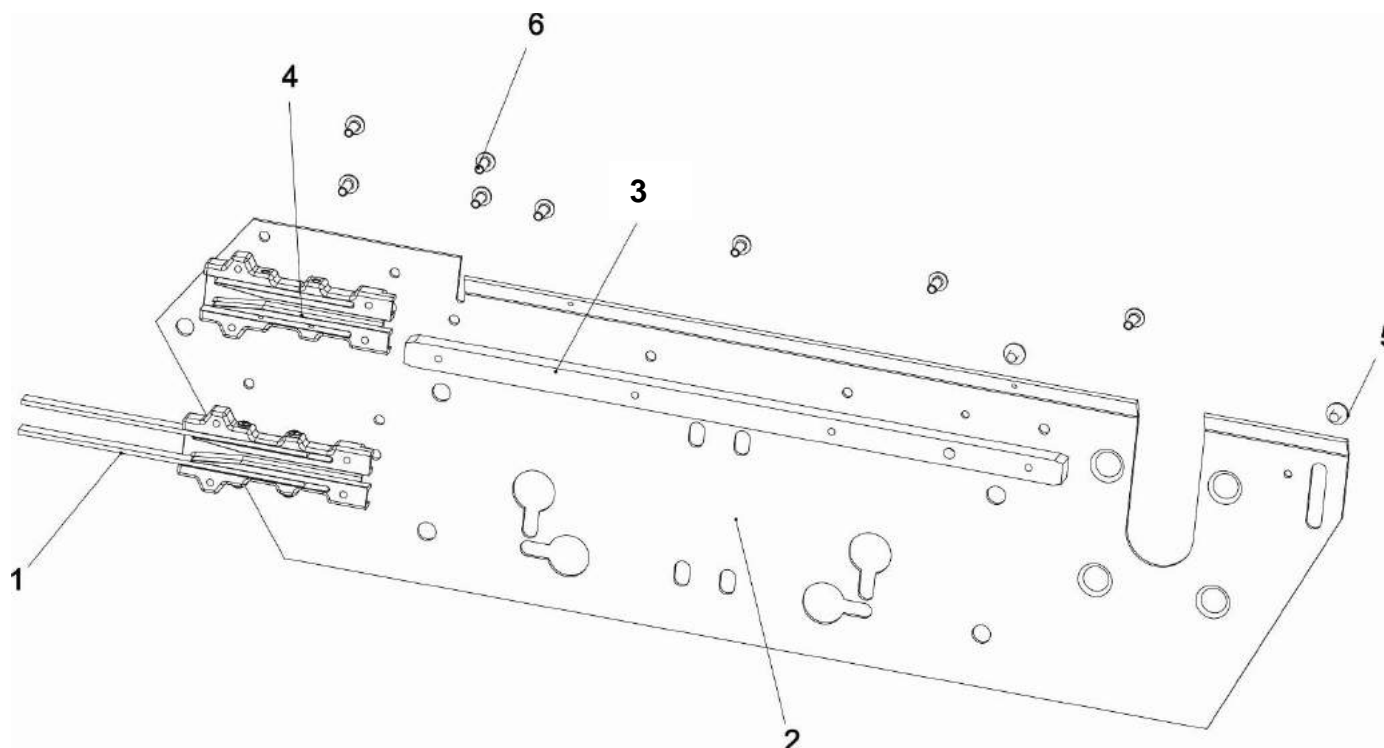
▲ Assembly: for details see spare part sheet of assembly

**Seitenblech kpl. links – für Mehrfachantrieb**  
*Side sheet cpl. left – for multiple drive*



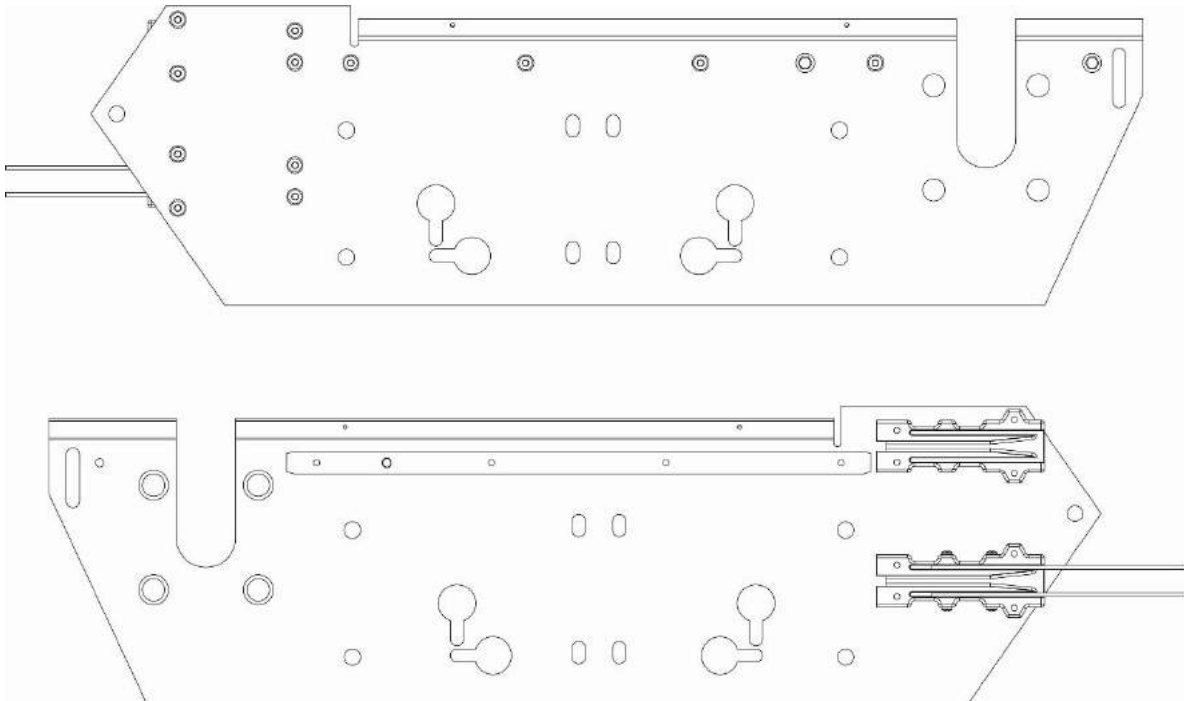
**Seitenblech kpl. links – für Mehrfachantrieb**  
*Side sheet cpl. left – for multiple drive*

<b>Art.-Nr.</b> <i>Item No.</i>	<b>Förderer-Typ</b> <i>Conveyor Type</i>
185 100 04 02	200
185 100 04 02	250
185 100 04 02	350
185 100 04 02	500
---	750

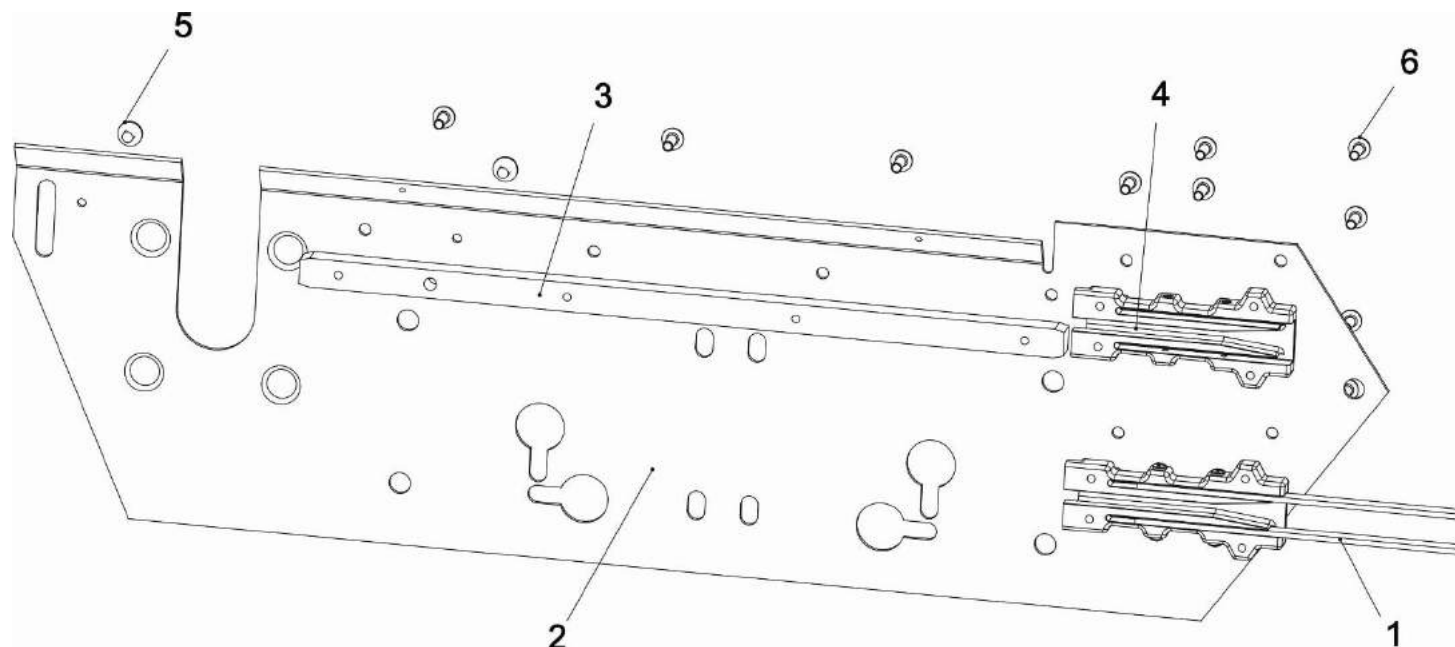


Kurvenförderer Curve Conveyor			Type 200	Type 250	Type 350	Type 500	Type 750
Seitenblech kpl. links – für Mehrfachantrieb Side sheet cpl. left – for multiple drive			185 100 04 02	185 100 04 02	185 100 04 02	185 100 04 02	---
Pos.	Benennung	Description	Nr. / No.	Nr. / No.	Nr. / No.	Nr. / No.	Nr. / No.
1	Gleitschuh kurz kpl.	Sliding shoe short cpl.	185 100 13 00	185 100 13 00	185 100 13 00	185 100 13 00	---
2	Seitenblech links, 163x627mm	Side sheet left, 163x627mm	185 511 01 04	185 511 01 04	185 511 01 04	185 511 01 04	---
3	Führungsschene 391mm	Guide rail 391mm	185 511 21 01	185 511 21 01	185 511 21 01	185 511 21 01	---
4	Gleitschuh kurz	Sliding shoe short	185 525 05 02	185 525 05 02	185 525 05 02	185 525 05 02	---
5	Kombi-Blechschaube 5,5x13	Combi tapping screw 5,5x13	21 69 024	21 69 024	21 69 024	21 69 024	---
6	Zylinderschraube M8x35	Cylinder screw M8x35	21 96 203	21 96 203	21 96 203	21 96 203	---

**Seitenblech kpl. rechts – für Mehrfachantrieb**  
*Side sheet cpl. right – for multiple drive*

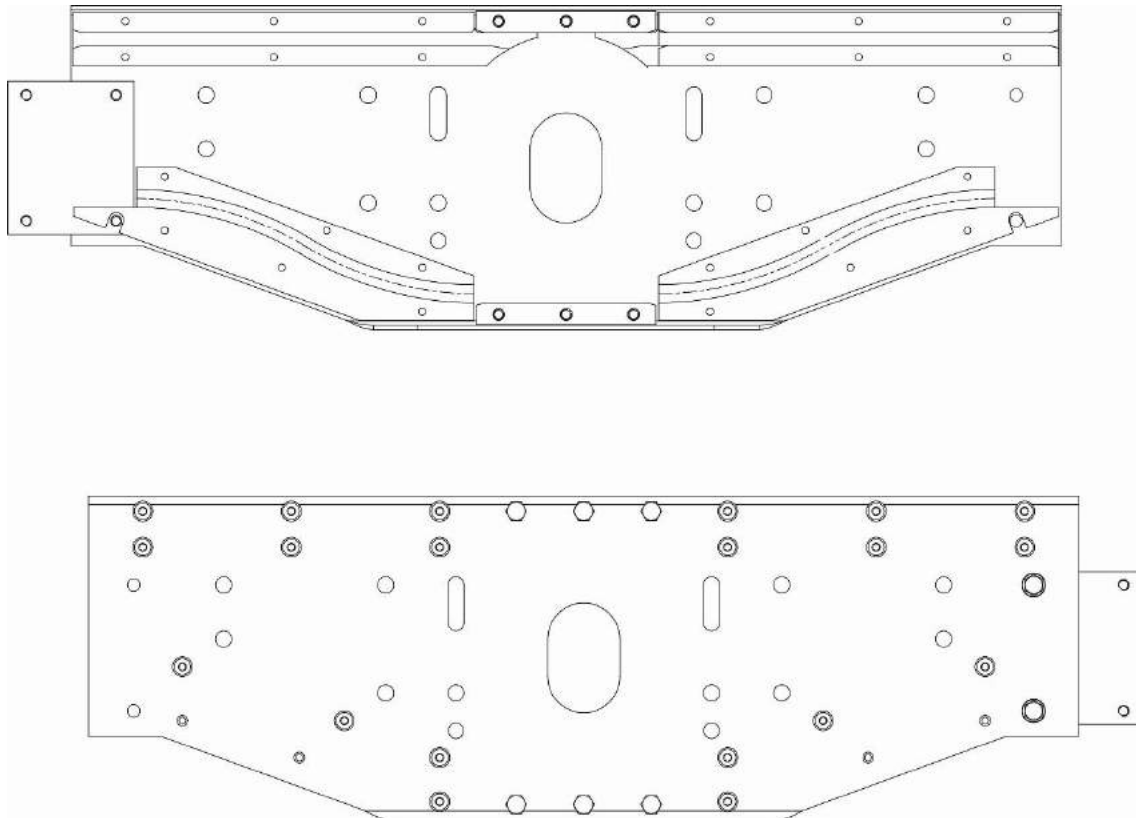


<b>Seitenblech kpl. rechts – für Mehrfachantrieb</b> <i>Side sheet cpl. right – for multiple drive</i>	
<b>Art.-Nr.</b> <i>Item No.</i>	<b>Förderer-Typ</b> <i>Conveyor Type</i>
185 100 04 03	200
185 100 04 03	250
185 100 04 03	350
185 100 04 03	500
---	750

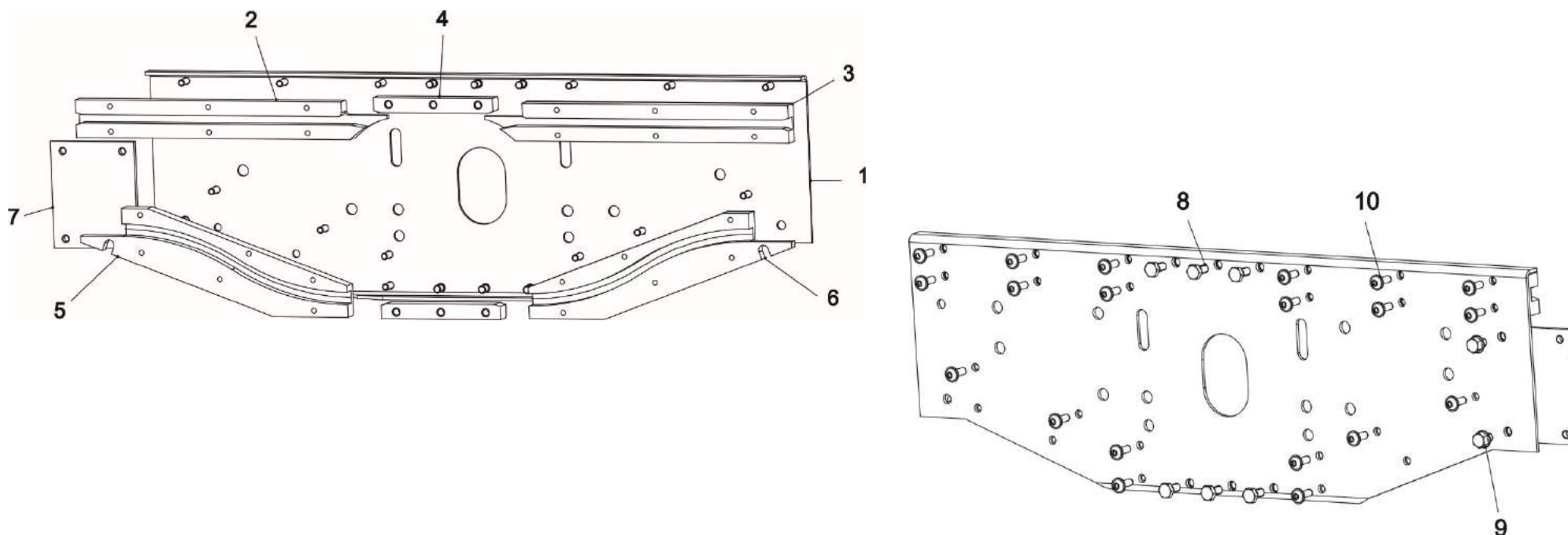


Kurvenförderer Curve Conveyor			Type 200	Type 250	Type 350	Type 500	Type 750
Seitenblech kpl. rechts – für Mehrfachantrieb Side sheet cpl. right – for multiple drive			185 100 04 03	185 100 04 03	185 100 04 03	185 100 04 03	---
Pos.	Benennung	Description	Nr. / No.	Nr. / No.	Nr. / No.	Nr. / No.	Nr. / No.
1	Gleitschuh kurz kpl.	Sliding shoe short cpl.	185 100 13 00	185 100 13 00	185 100 13 00	185 100 13 00	---
2	Seitenblech rechts, 163x627mm	Side sheet right, 163x627mm	185 511 01 05	185 511 01 05	185 511 01 05	185 511 01 05	---
3	Führungsschene 391mm	Guide rail 391mm	185 511 21 01	185 511 21 01	185 511 21 01	185 511 21 01	---
4	Gleitschuh kurz	Sliding shoe short	185 525 05 02	185 525 05 02	185 525 05 02	185 525 05 02	---
5	Kombi-Blechschraube 5,5x13	Combi tapping screw 5,5x13	21 69 024	21 69 024	21 69 024	21 69 024	---
6	Zylinderschraube M8x35	Cylinder screw M8x35	21 96 203	21 96 203	21 96 203	21 96 203	---

**Seitenblech kpl. – für Zwischenantrieb**  
**Side sheet cpl. – for intermediate drive**

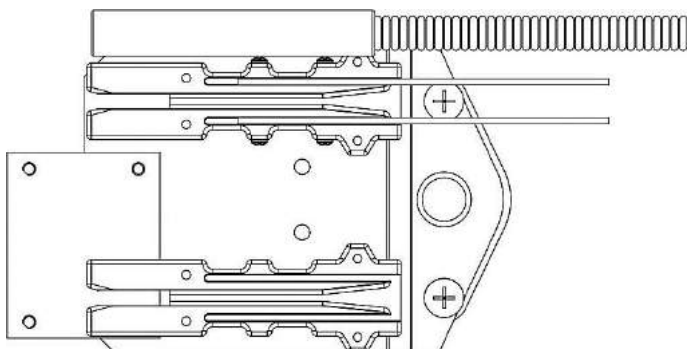
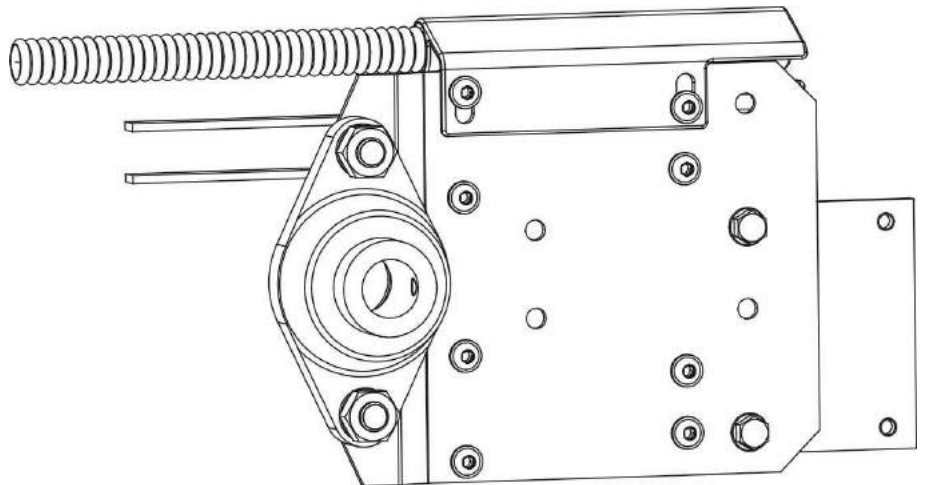


<b>Seitenblech kpl. – für Zwischenantrieb</b> <b>Side sheet cpl. – for intermediate drive</b>	
<b>Art.-Nr.</b> <b>Item No.</b>	<b>Förderer-Typ</b> <b>Conveyor Type</b>
185 100 06 00	200
185 100 06 00	250
185 100 06 00	350
185 100 06 00	500
185 100 06 00	750

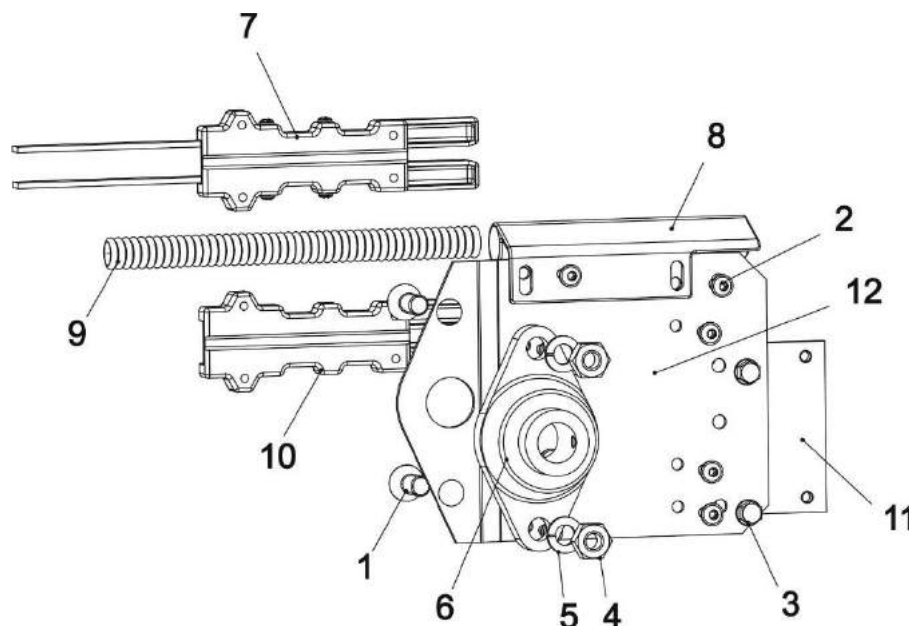


Kurvenförderer Curve Conveyor			Type 200	Type 250	Type 350	Type 500	Type 750
Seitenblech kpl. – für Zwischenantrieb Side sheet cpl. – for intermediate drive			185 100 06 00	185 100 06 00	185 100 06 00	185 100 06 00	185 100 06 00
Pos.	Benennung	Description	Nr. / No.	Nr. / No.	Nr. / No.	Nr. / No.	Nr. / No.
1	Seitenblech	Side sheet	185 511 03 04	185 511 03 04	185 511 03 04	185 511 03 04	185 511 03 04
2	Kettenführung oben links ZWA	Chain guide at the top left, interm. drive	185 516 04 10	185 516 04 10	185 516 04 10	185 516 04 10	185 516 04 10
3	Kettenführung oben rechts ZWA	Chain guide at the top right, interm. drive	185 516 04 11	185 516 04 11	185 516 04 11	185 516 04 11	185 516 04 11
4	Kettenführung gehärtet	Chain slideway	185 516 05 01	185 516 05 01	185 516 05 01	185 516 05 01	185 516 05 01
5	Kettenführung links, Zwischenantrieb	Chain guide left, intermediate drive	185 516 07 08	185 516 07 08	185 516 07 08	185 516 07 08	185 516 07 08
6	Kettenführung rechts, Zwischenantrieb	Chain guide right, intermediate drive	185 516 07 09	185 516 07 09	185 516 07 09	185 516 07 09	185 516 07 09
7	Anschlussblech	Thread plate	185 525 06 00	185 525 06 00	185 525 06 00	185 525 06 00	185 525 06 00
8	Sechskantschraube M6x12	Hexagon screw M6x12	21 56 067	21 56 067	21 56 067	21 56 067	21 56 067
9	Sechskantschraube M6x8	Hexagon screw M6x8	21 99 065	21 99 065	21 99 065	21 99 065	21 99 065
10	Thermoplastschraube 5x14	Thermoplastic screw 5x14	21 96 203	21 96 203	21 96 203	21 96 203	21 96 203

Seitenteil kpl. links - für Gelenkeinheit schwenkbar  
Side part cpl. left - for pivoting unit swiveling



<b>Seitenhalterung kpl. links für Gelenkeinheit schwenkbar Side part cpl. left for pivoting unit swiveling</b>	
<b>Art.-Nr. Item No.</b>	<b>Förderer-Typ Conveyor Type</b>
185 100 07 02	200
185 100 07 02	250
185 100 07 02	350
185 100 07 02	500
185 100 07 02	750

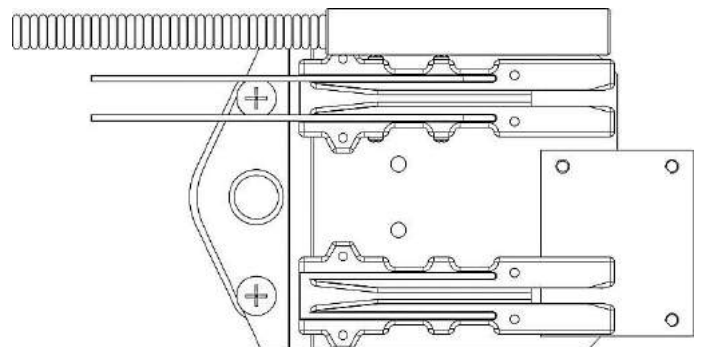
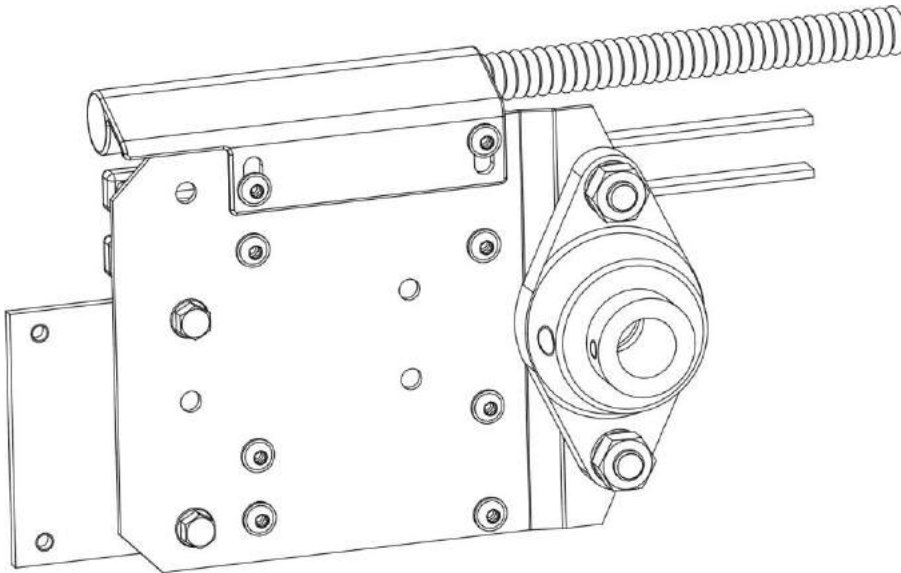


Kurvenförderer Curve Conveyor			Type 200	Type 250	Type 350	Type 500	Type 750
<b>Seitenhalterung kpl. links – für Gelenkeinheit schwenkbar</b> <b>Side part cpl. left – for pivoting unit swiveling</b>			<b>185 100 07 02</b>	<b>185 100 07 02</b>	<b>185 100 07 02</b>	<b>185 100 07 02</b>	<b>185 100 07 02</b>
Pos.	Benennung	Description	Nr. / No.	Nr. / No.	Nr. / No.	Nr. / No.	Nr. / No.
1	Senkschraube M10x25	Countersunk screw M10x25	21 63 108	21 63 108	21 63 108	21 63 108	21 63 108
2	Thermoplastschraube 5x14	Thermoplastic screw 5x14	21 96 203	21 96 203	21 96 203	21 96 203	21 96 203
3	Sechskantschraube M6x8	Hexagon screw M6x8	21 99 065	21 99 065	21 99 065	21 99 065	21 99 065
4	Sechskantmutter M10	Hexagon nut M10	25 15 107	25 15 107	25 15 107	25 15 107	25 15 107
5	Federring A10	Spring washer A10	26 04 112	26 04 112	26 04 112	26 04 112	26 04 112
6	Flanschlager 2-Loch InnenØ 20mm	Flange bearing 2-bolt innerØ 20mm	34 10 404	34 10 404	34 10 404	34 10 404	34 10 404
7	Gleitschuh kpl. ▲	Sliding shoe cpl. ▲	185 100 11 00	185 100 11 00	185 100 11 00	185 100 11 00	185 100 11 00
8	Abdeckleiste rechts	Cover strip right	185 520 76 02	185 520 76 02	185 520 76 02	185 520 76 02	185 520 76 02
9	Wellschlauch 190mm	Corrugated tube 190mm	185 520 77 00	185 520 77 00	185 520 77 00	185 520 77 00	185 520 77 00
10	Gleitschuh grün	Sliding shoe green	185 525 05 01	185 525 05 01	185 525 05 01	185 525 05 01	185 525 05 01
11	Anschlussblech	Thread plate	185 525 06 00	185 525 06 00	185 525 06 00	185 525 06 00	185 525 06 00
12	Seitenteil	Side sheet	185 531 01 02	185 531 01 02	185 531 01 02	185 531 01 02	185 531 01 02

▲ Baugruppe: für Details Ersatzteilblatt der Baugruppe verwenden

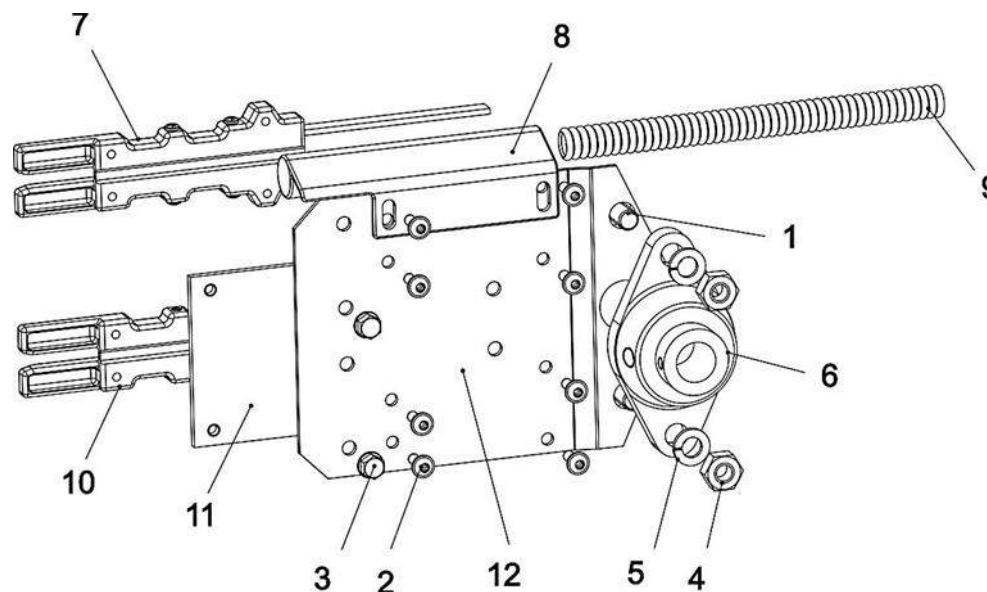
▲ Assembly: for details see spare part sheet of assembly

Seitenteil kpl. rechts – für Gelenkeinheit schwenkbar  
Side part cpl. right – for pivoting unit swiveling



**Seitenhalterung kpl. rechts**  
für Gelenkeinheit schwenkbar  
**Side part cpl. right**  
for pivoting unit swiveling

Art.-Nr. Item No.	Förderer-Typ Conveyor Type
185 100 07 03	200
185 100 07 03	250
185 100 07 03	350
185 100 07 03	500
185 100 07 03	750

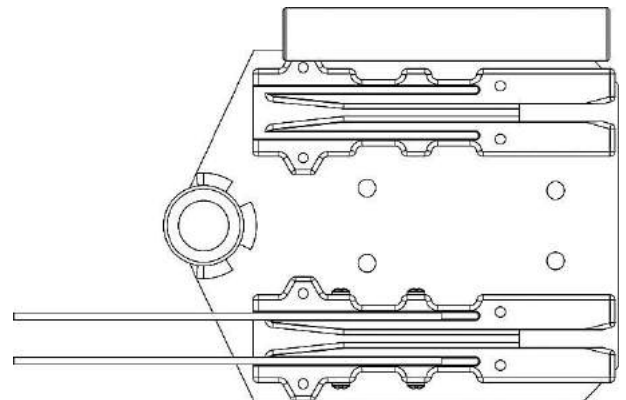
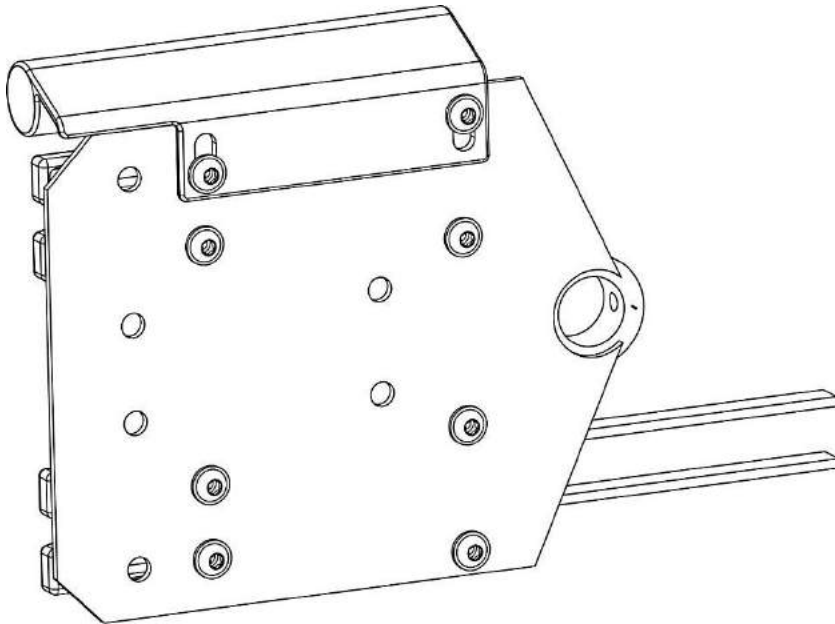


Kurvenförderer Curve Conveyor			Type 200	Type 250	Type 350	Type 500	Type 750
Seitenhalterung kpl. rechts – für Gelenkeinheit schwenkbar Side part cpl. right – for pivoting unit swiveling			185 100 07 03	185 100 07 03	185 100 07 03	185 100 07 03	185 100 07 03
Pos.	Benennung	Description	Nr. / No.	Nr. / No.	Nr. / No.	Nr. / No.	Nr. / No.
1	Senkschraube M10x25	Countersunk screw M10x25	21 63 108	21 63 108	21 63 108	21 63 108	21 63 108
2	Thermoplastschraube 5x14	Thermoplastic screw 5x14	21 96 203	21 96 203	21 96 203	21 96 203	21 96 203
3	Sechskantschraube M6x8	Hexagon screw M6x8	21 99 065	21 99 065	21 99 065	21 99 065	21 99 065
4	Sechskantmutter M10	Hexagon nut M10	25 15 107	25 15 107	25 15 107	25 15 107	25 15 107
5	Federring A10	Spring washer A10	26 04 112	26 04 112	26 04 112	26 04 112	26 04 112
6	Flanschlager 2-Loch InnenØ 20mm	Flange bearing 2-bolt innerØ 20mm	34 10 404	34 10 404	34 10 404	34 10 404	34 10 404
7	Gleitschuh kpl. ▲	Sliding shoe cpl. ▲	185 100 11 00	185 100 11 00	185 100 11 00	185 100 11 00	185 100 11 00
8	Abdeckleiste links	Cover strip left	185 520 76 01	185 520 76 01	185 520 76 01	185 520 76 01	185 520 76 01
9	Wellschlauch 190mm	Corrugated tube 190mm	185 520 77 00	185 520 77 00	185 520 77 00	185 520 77 00	185 520 77 00
10	Gleitschuh grün	Sliding shoe green	185 525 05 01	185 525 05 01	185 525 05 01	185 525 05 01	185 525 05 01
11	Anschlussblech	Thread plate	185 525 06 00	185 525 06 00	185 525 06 00	185 525 06 00	185 525 06 00
12	Seitenteil	Side sheet	185 531 01 02	185 531 01 02	185 531 01 02	185 531 01 02	185 531 01 02

▲ Baugruppe: für Details Ersatzteilblatt der Baugruppe verwenden

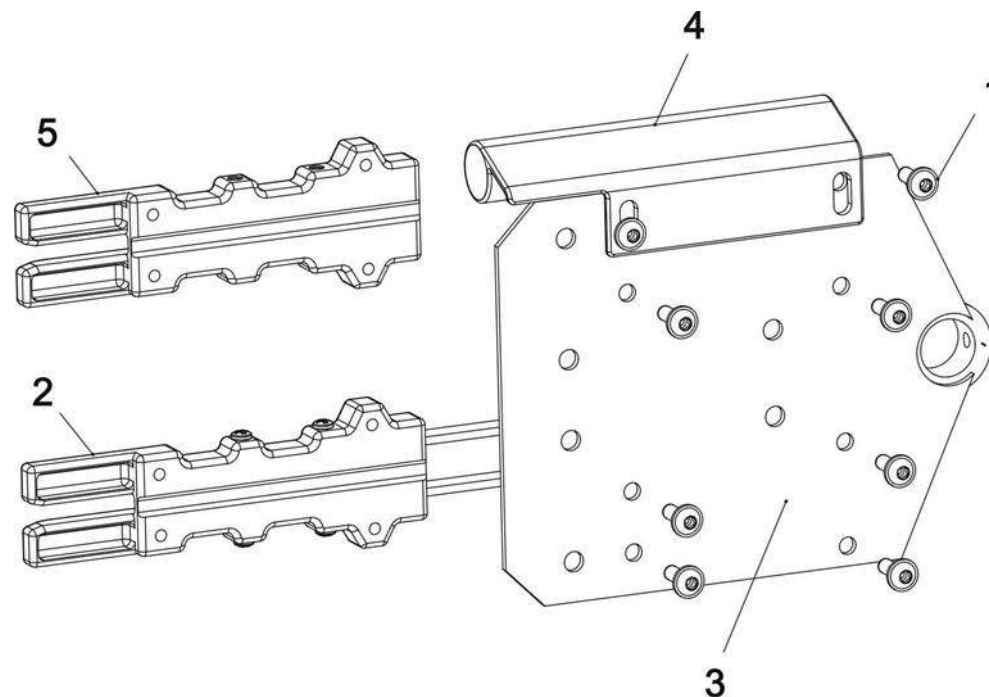
▲ Assembly: for details see spare part sheet of assembly

Seitenhalterung kpl. links - für Gelenkeinheit  
Side part cpl. left - for pivoting unit



**Seitenhalterung kpl. links  
für Gelenkeinheit  
Side part cpl. left  
for pivoting unit**

<b>Art.-Nr. Item No.</b>	<b>Förderer-Typ Conveyor Type</b>
185 100 07 04	200
185 100 07 04	250
185 100 07 04	350
185 100 07 04	500
185 100 07 04	750

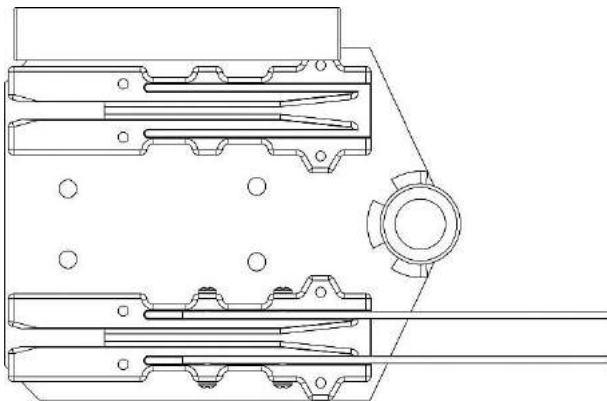
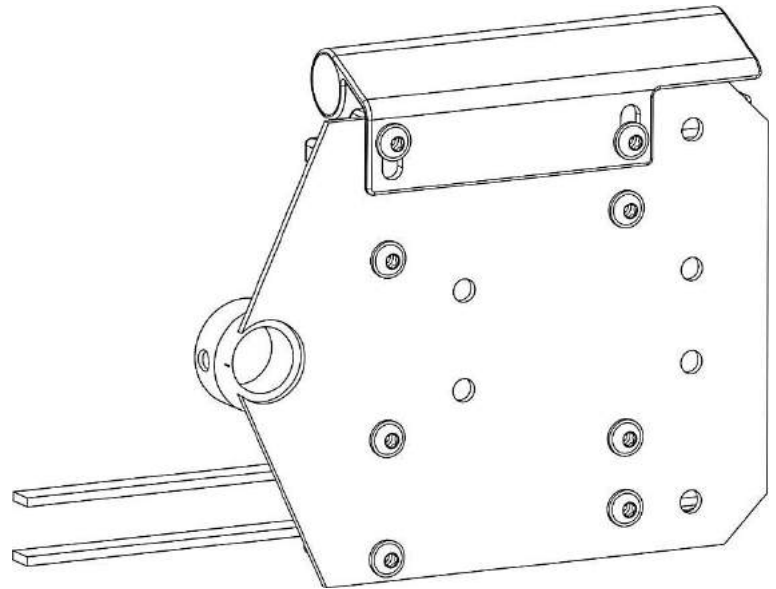


Kurvenförderer Curve Conveyor			Type 200	Type 250	Type 350	Type 500	Type 750
Seitenhalterung kpl. links – für Gelenkeinheit Side part cpl. left – for pivoting unit			185 100 07 04	185 100 07 04	185 100 07 04	185 100 07 04	185 100 07 04
Pos.	Benennung	Description	Nr. / No.	Nr. / No.	Nr. / No.	Nr. / No.	Nr. / No.
1	Thermoplastschraube 5x14	Thermoplastic screw 5x14	21 96 203	21 96 203	21 96 203	21 96 203	21 96 203
2	Gleitschuh kpl. ▲	Sliding shoe cpl. ▲	185 100 11 00	185 100 11 00	185 100 11 00	185 100 11 00	185 100 11 00
3	Seitenteil kpl.	Side sheet cpl.	185 500 21 02	185 500 21 02	185 500 21 02	185 500 21 02	185 500 21 02
4	Abdeckleiste links, aufgebohrt	Cover strip left, drilled	185 520 82 01	185 520 82 01	185 520 82 01	185 520 82 01	185 520 82 01
5	Gleitschuh grün	Sliding shoe green	185 525 05 01	185 525 05 01	185 525 05 01	185 525 05 01	185 525 05 01

▲ Baugruppe: für Details Ersatzteilblatt der Baugruppe verwenden

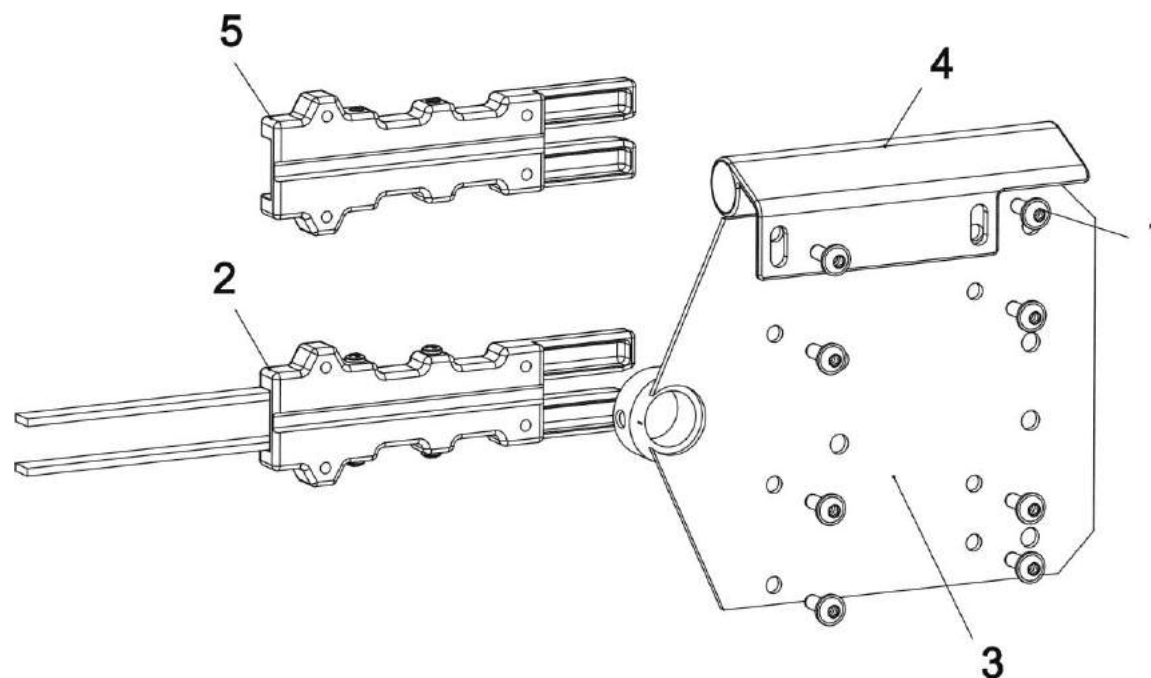
▲ Assembly: for details see spare part sheet of assembly

Seitenhalterung kpl. rechts – für Gelenkeinheit  
Side part cpl. right – for pivoting unit



**Seitenhalterung kpl. rechts  
für Gelenkeinheit  
Side part cpl. right  
for pivoting unit**

<b>Art.-Nr. Item No.</b>	<b>Förderer-Typ Conveyor Type</b>
185 100 07 05	200
185 100 07 05	250
185 100 07 05	350
185 100 07 05	500
185 100 07 05	750

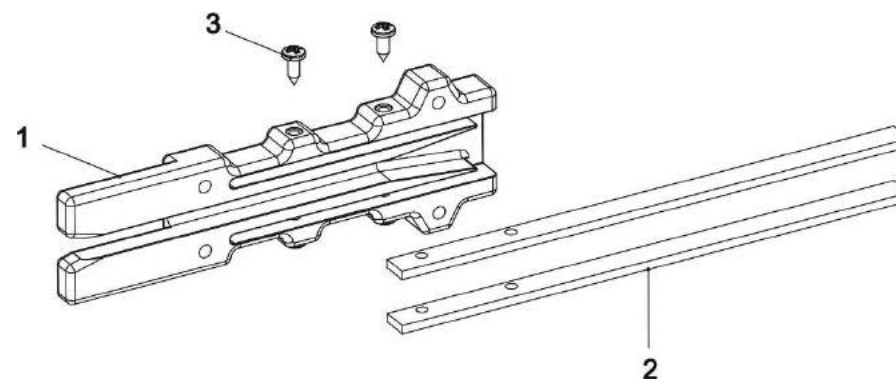
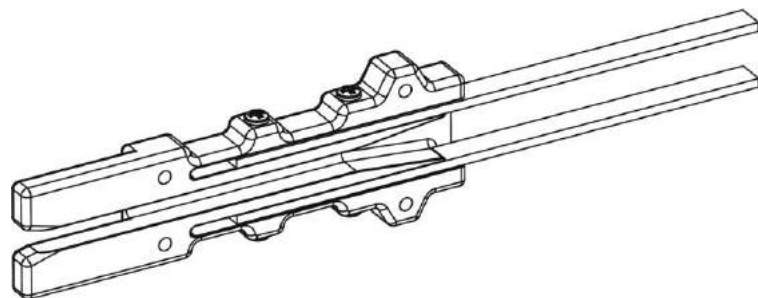


Kurvenförderer Curve Conveyor			Type 200	Type 250	Type 350	Type 500	Type 750
Seitenhalterung kpl. rechts – für Gelenkeinheit Side part cpl. right – for pivoting unit			185 100 07 05	185 100 07 05	185 100 07 05	185 100 07 05	185 100 07 05
Pos.	Benennung	Description	Nr. / No.	Nr. / No.	Nr. / No.	Nr. / No.	Nr. / No.
1	Thermoplastschraube 5x14	Thermoplastic screw 5x14	21 96 203	21 96 203	21 96 203	21 96 203	21 96 203
2	Gleitschuh kpl. ▲	Sliding shoe cpl. ▲	185 100 11 00	185 100 11 00	185 100 11 00	185 100 11 00	185 100 11 00
3	Seitenteil kpl.	Side sheet cpl.	185 500 21 02	185 500 21 02	185 500 21 02	185 500 21 02	185 500 21 02
4	Abdeckleiste links, aufgebohrt	Cover strip left, drilled	185 520 82 01	185 520 82 01	185 520 82 01	185 520 82 01	185 520 82 01
5	Gleitschuh grün	Sliding shoe green	185 525 05 01	185 525 05 01	185 525 05 01	185 525 05 01	185 525 05 01

▲ Baugruppe: für Details Ersatzteilblatt der Baugruppe verwenden

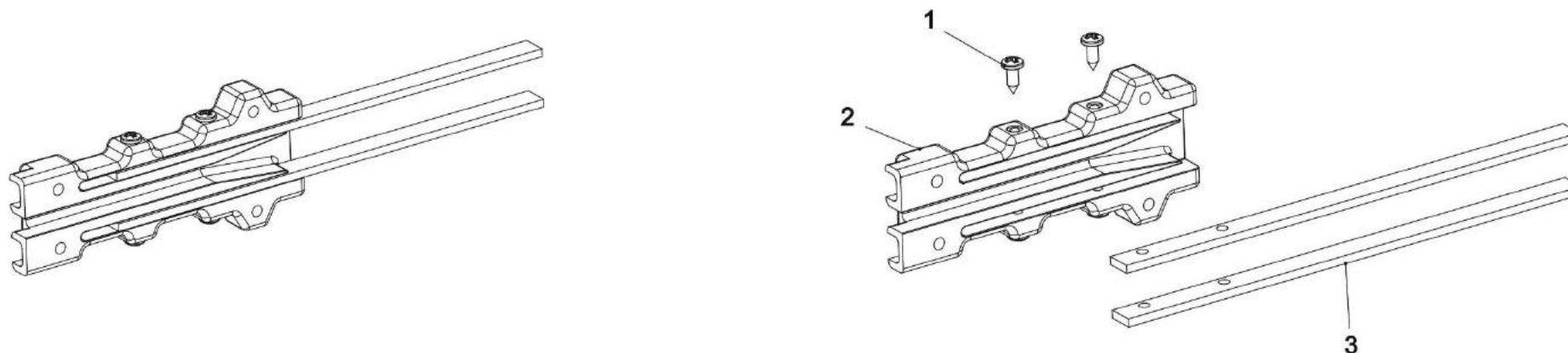
▲ Assembly: for details see spare part sheet of assembly

Gleitschuh kpl.  
Sliding shoe cpl.



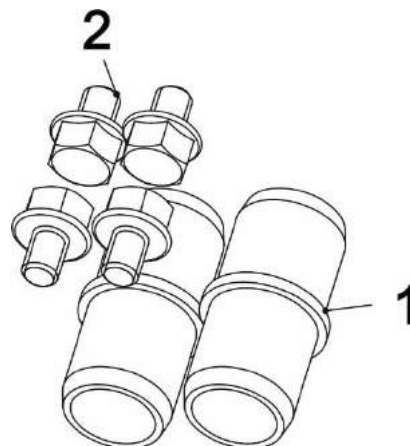
Kurzförderer Loader conveyor			Type 200	Type 250	Type 350	Type 500	Type 750
Gleitschuh kpl. Sliding shoe cpl.			185 100 11 00	185 100 11 00	185 100 11 00	185 100 11 00	185 100 11 00
Pos.	Benennung	Description	Nr. / No.	Nr. / No.	Nr. / No.	Nr. / No.	Nr. / No.
1	Gleitschuh grün	Sliding shoe green	185 525 05 01	185 525 05 01	185 525 05 01	185 525 05 01	185 525 05 01
2	Führungstreifen	Guide strip	185 525 11 00	185 525 11 00	185 525 11 00	185 525 11 00	185 525 11 00
3	Linsen-Blehschraube 3,5x9,5	Pan head tapping screw 3,5x9,5	21 80 010	21 80 010	21 80 010	21 80 010	21 80 010

Gleitschuh kurz kpl.  
Sliding shoe short cpl.



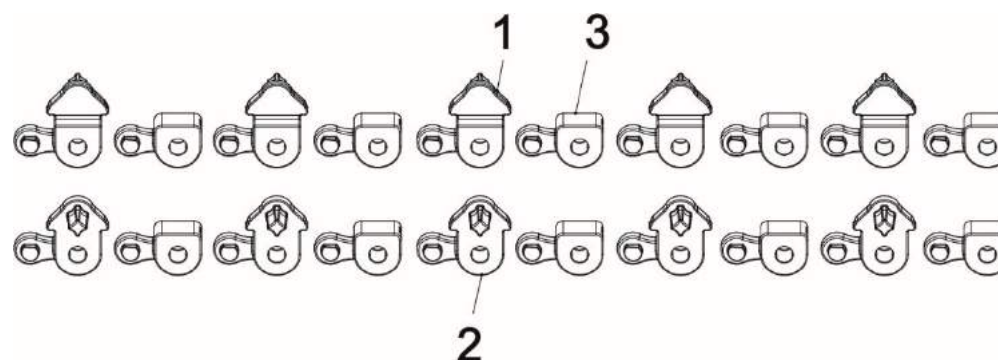
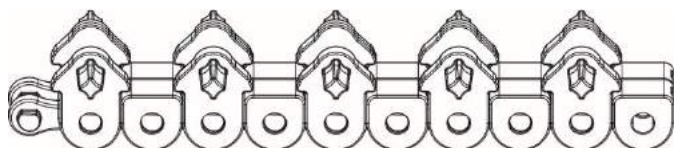
Kurvenförderer Curve Conveyor			Type 200	Type 250	Type 350	Type 500	Type 750
Gleitschuh kurz kpl. Sliding shoe short cpl.			185 100 13 00	185 100 13 00	185 100 13 00	185 100 13 00	185 100 13 00
Pos.	Benennung	Description	Nr. / No.	Nr. / No.	Nr. / No.	Nr. / No.	Nr. / No.
1	Linsen-Blechschrabe 3,5x9,5	Pan head tapping screw 3,5x9,5	21 80 010	21 80 010	21 80 010	21 80 010	21 80 010
2	Gleitschuh kurz	Sliding shoe short	185 525 05 02	185 525 05 02	185 525 05 02	185 525 05 02	185 525 05 02
3	Führungstreifen	Guide strip	185 525 11 00	185 525 11 00	185 525 11 00	185 525 11 00	185 525 11 00

Zubehörbeutel Förderer  
Fitting bag conveyor



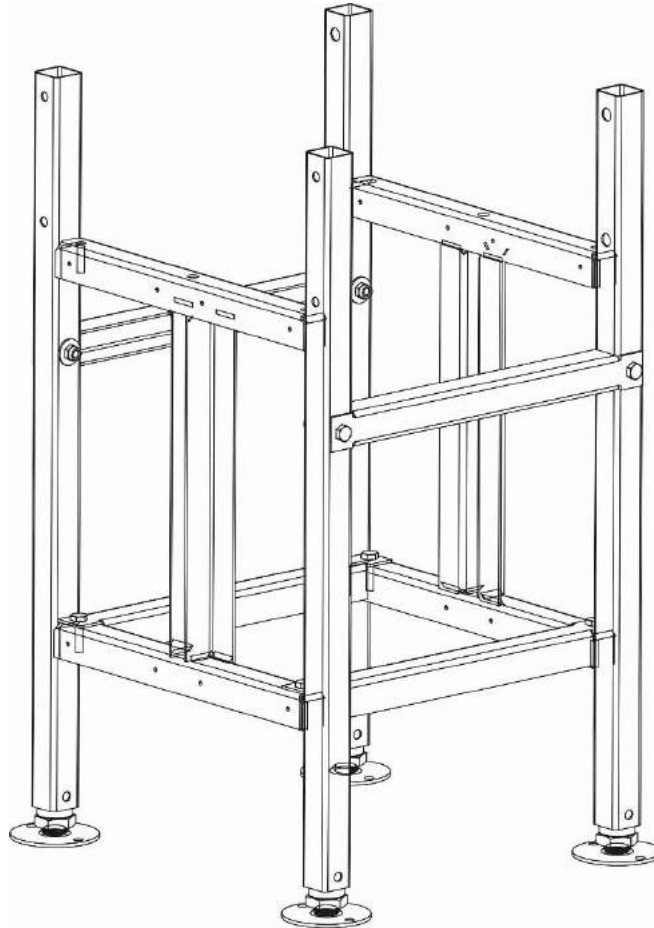
Kurvenförderer Curve Conveyor			Type 200	Type 250	Type 350	Type 500	Type 750
Zubehörbeutel Förderer Fitting bag conveyor			185 100 99 00	185 100 99 00	185 100 99 00	185 100 99 00	185 100 99 00
Pos.	Benennung	Description	Nr. / No.	Nr. / No.	Nr. / No.	Nr. / No.	Nr. / No.
1	Kupplung	Coupling	185 520 18 00	185 520 18 00	185 520 18 00	185 520 18 00	185 520 18 00
2	Sechskantschraube M6x8	Hexagon screw M6x8	21 99 065	21 99 065	21 99 065	21 99 065	21 99 065

## Zubehörbeutel Förderer Eingabeeinheit Fitting bag conveyor input unit

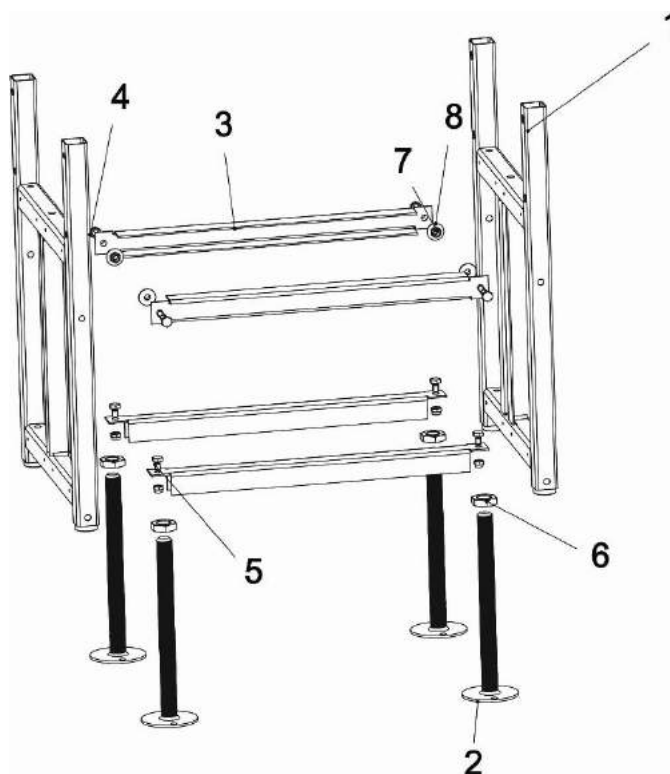


Kurvenförderer Curve Conveyor			Type 200	Type 250	Type 350	Type 500	Type 750
Zubehörbeutel Förderer Eingabeeinheit Fitting bag conveyor input unit			-	185 100 99 01	185 100 99 01	185 100 99 01	185 100 99 01
Pos.	Benennung	Description	Nr. / No.	Nr. / No.	Nr. / No.	Nr. / No.	Nr. / No.
1	Hauptglied links Eingabeeinheit	Main chain link left input unit	-	185 540 25 00	185 540 25 00	185 540 25 00	185 540 25 00
2	Hauptglied rechts Eingabeeinheit	Main chain link right input unit	-	185 540 25 01	185 540 25 01	185 540 25 01	185 540 25 01
3	Zwischenglied Eingabeeinheit	Intermediate link input unit	-	185 540 26 00	185 540 26 00	185 540 26 00	185 540 26 00

**Rahmen geschraubt**  
*Frame screwed*

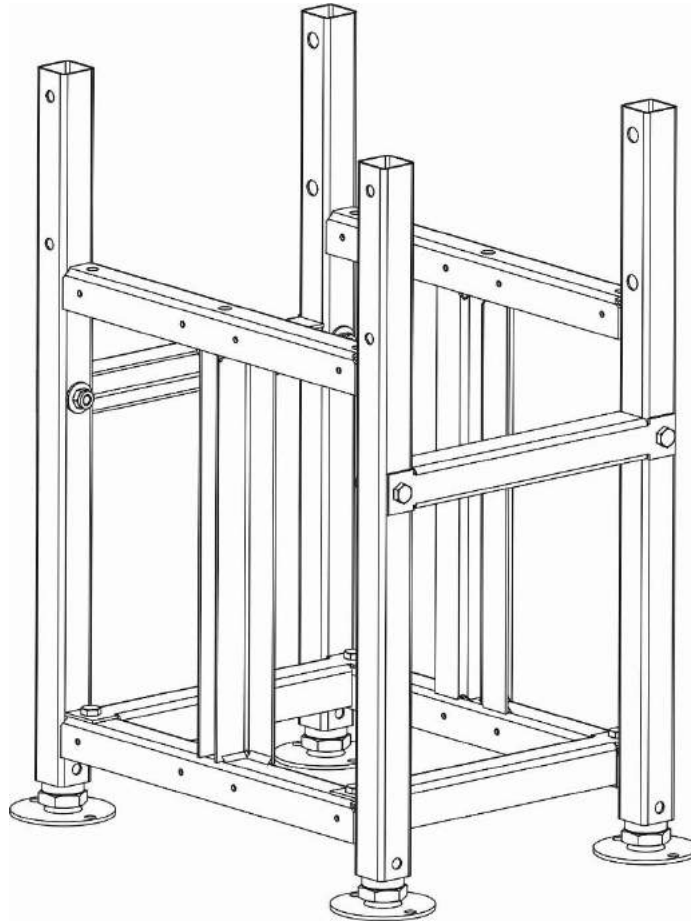


<b>Rahmen geschraubt</b> <b>Frame screwed</b>	
<b>Art.-Nr.</b> <b>Item No.</b>	<b>Förderer-Typ</b> <b>Conveyor Type</b>
189 500 02 01	200
186 500 02 01	250
187 500 02 01	350
185 500 02 01	500
188 500 02 01	750

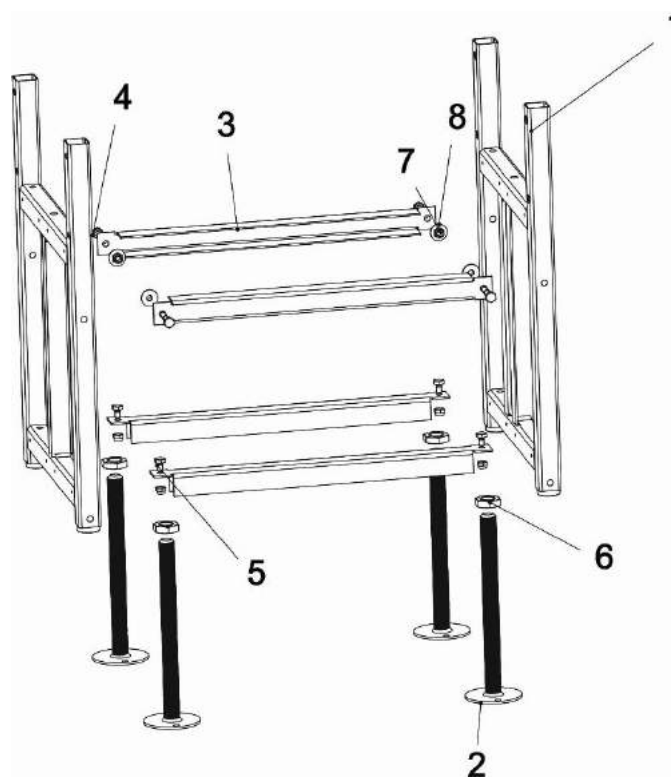


Kurvenförderer Curve Conveyor			Type 200	Type 250	Type 350	Type 500	Type 750
Rahmen geschraubt Frame screwed			189 500 02 01	186 500 02 01	187 500 02 01	185 500 02 01	188 500 02 01
Pos.	Benennung	Description	Nr. / No.	Nr. / No.	Nr. / No.	Nr. / No.	Nr. / No.
1	Seitenteil kpl. für Rahmen	Side part cpl. for frame	185 500 01 00	185 500 01 00	185 500 01 00	185 500 01 00	185 500 01 00
2	Ständer kpl. 330mm lang	Support cpl. 330mm long	185 500 74 00	185 500 74 00	185 500 74 00	185 500 74 00	185 500 74 00
3	Strebe	Strut	189 510 03 01	186 510 03 01	187 510 03 01	185 510 03 01	188 510 03 01
4	Sechskantschraube M10x55	Hexagon screw M10x55	21 55 114	21 55 114	21 55 114	21 55 114	21 55 114
5	Sechskantschraube M10x16	Hexagon screw M10x16	21 56 106	21 56 106	21 56 106	21 56 106	21 56 106
6	Sechskantmutter M27	Hexagon nut M27	25 17 112	25 17 112	25 17 112	25 17 112	25 17 112
7	Sechskantmutter M10	Hexagon nut M10	25 20 107	25 20 107	25 20 107	25 20 107	25 20 107
8	Scheibe 10,5	Washer 10,5	26 34 112	26 34 112	26 34 112	26 34 112	26 34 112

**Rahmen geschraubt – 700mm lang**  
*Frame screwed – 700mm long*

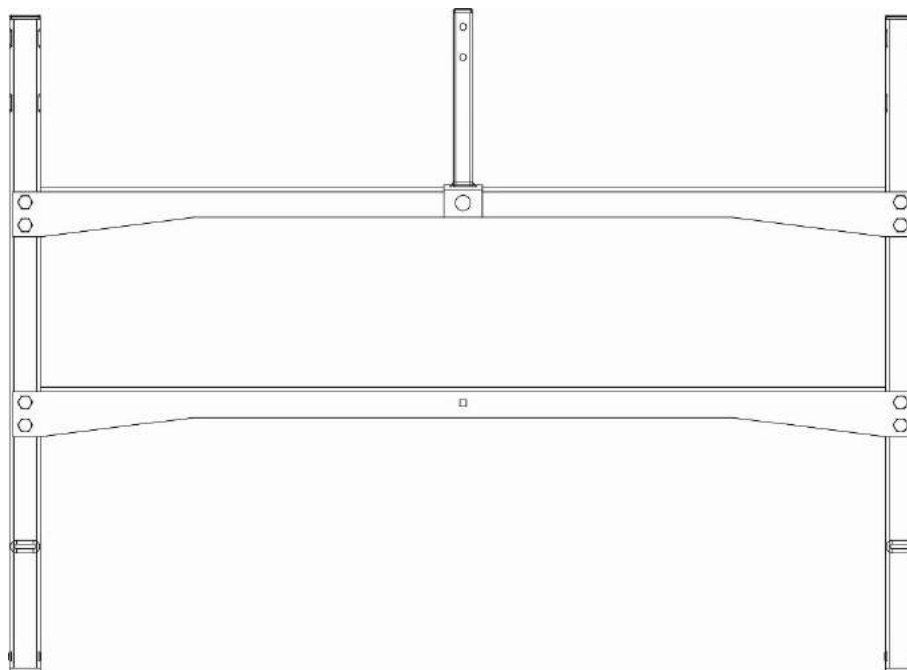


<b>Rahmen geschraubt – 700mm lang</b> <i>Frame screwed – 700mm long</i>	
<b>Art.-Nr.</b> <i>Item No.</i>	<b>Förderer-Typ</b> <i>Conveyor Type</i>
189 500 02 03	200
186 500 02 03	250
187 500 02 03	350
185 500 02 03	500
188 500 02 03	750

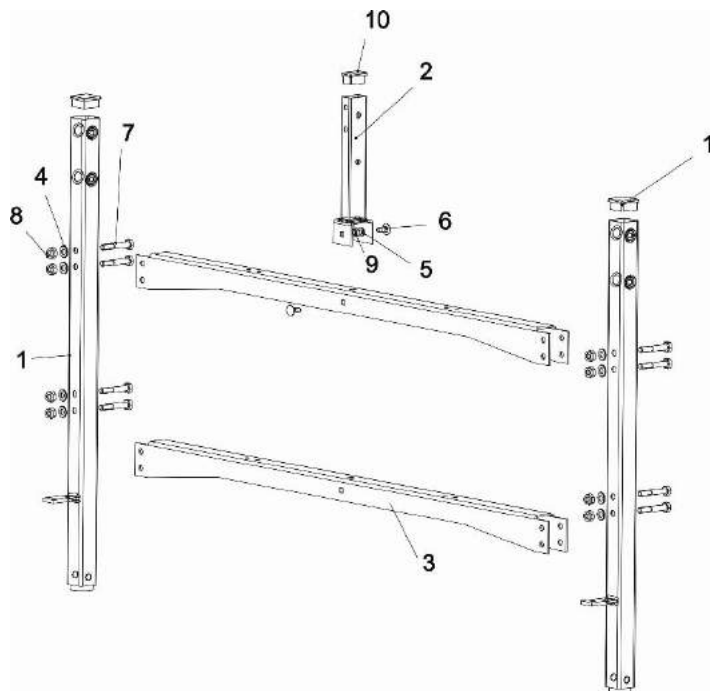


Kurvenförderer Curve Conveyor			Type 200	Type 250	Type 350	Type 500	Type 750
Rahmen geschraubt – 700mm lang Frame screwed – 700mm long			189 500 02 03	186 500 02 03	187 500 02 03	185 500 02 03	188 500 02 03
Pos.	Benennung	Description	Nr. / No.	Nr. / No.	Nr. / No.	Nr. / No.	Nr. / No.
1	Seitenteil kpl. für Rahmen 700mm	Side part cpl. for frame 700mm	185 500 01 02	185 500 01 02	185 500 01 02	185 500 01 02	185 500 01 02
2	Ständer kpl. 330mm lang	Support cpl. 330mm long	185 500 74 00	185 500 74 00	185 500 74 00	185 500 74 00	185 500 74 00
3	Strebe	Strut	189 510 03 01	186 510 03 01	187 510 03 01	185 510 03 01	188 510 03 01
4	Sechskantschraube M10x55	Hexagon screw M10x55	21 55 114	21 55 114	21 55 114	21 55 114	21 55 114
5	Sechskantschraube M10x16	Hexagon screw M10x16	21 56 106	21 56 106	21 56 106	21 56 106	21 56 106
6	Sechskantmutter M27	Hexagon nut M27	25 17 112	25 17 112	25 17 112	25 17 112	25 17 112
7	Sechskantmutter M10	Hexagon nut M10	25 20 107	25 20 107	25 20 107	25 20 107	25 20 107
8	Scheibe 10,5	Washer 10,5	26 34 112	26 34 112	26 34 112	26 34 112	26 34 112

**Rahmen 2-fach – für Mehrfachantrieb**  
*Frame two lane – for multiple drive*

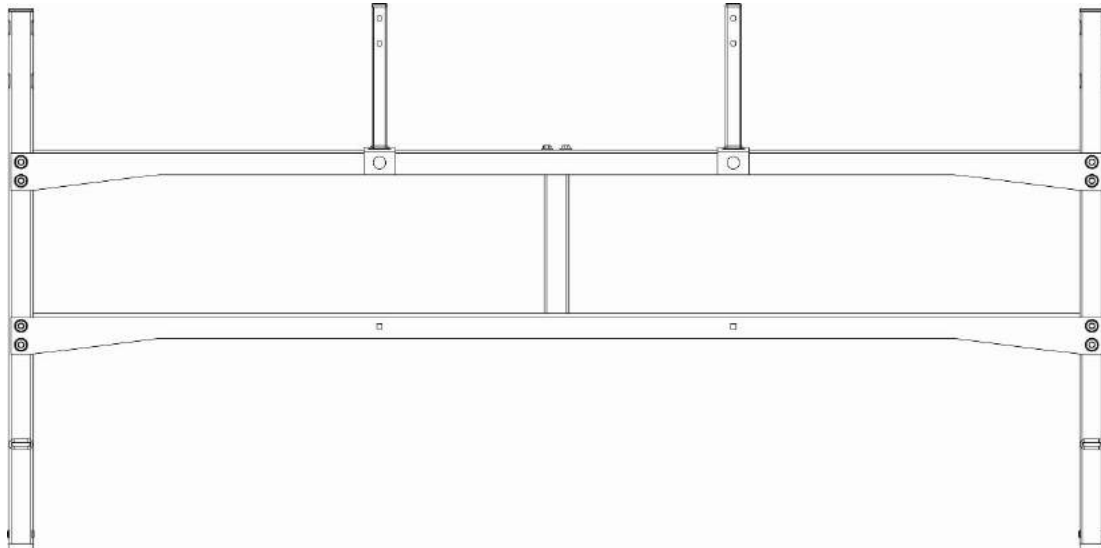


<b>Rahmen 2-fach – für Mehrfachantrieb</b> <i>Frame two lane – for multiple drive</i>	
<b>Art.-Nr.</b> <i>Item No.</i>	<b>Förderer-Typ</b> <i>Conveyor Type</i>
189 500 48 02	200
186 500 48 02	250
187 500 48 02	350
185 500 48 02	500
---	---

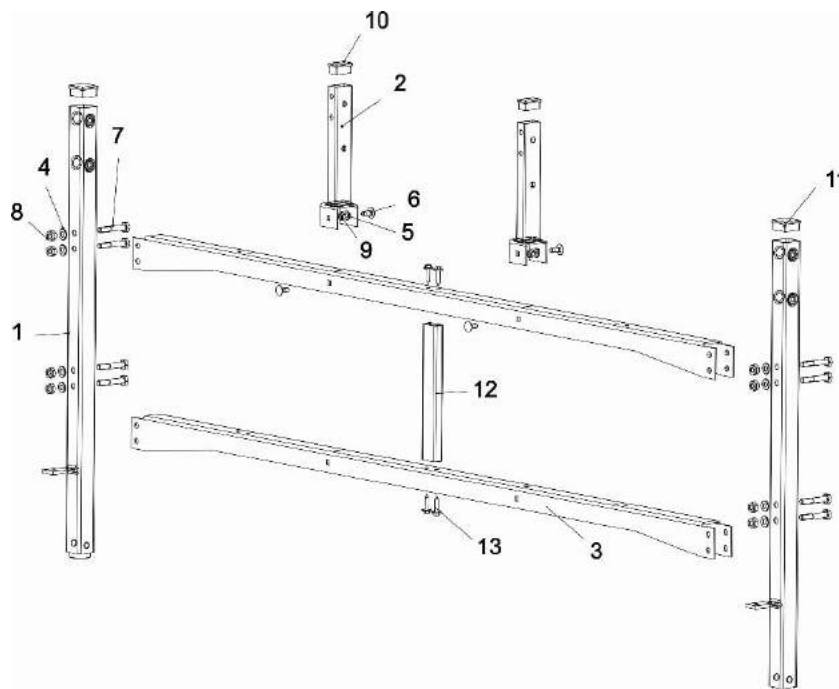


Kurvenförderer Curve Conveyor			Type 200	Type 250	Type 350	Type 500	Type 750
Rahmen 2-fach – für Mehrfachantrieb Frame two lane – for multiple drive			189 500 48 02	186 500 48 02	187 500 48 02	185 500 48 02	---
Pos.	Benennung	Description	Nr. / No.	Nr. / No.	Nr. / No.	Nr. / No.	Nr. / No.
1	Ständer kpl. für Rahmen	Support cpl. for frame	185 500 47 00	185 500 47 00	185 500 47 00	185 500 47 00	---
2	Mittensstrebe kpl. Mehrfachantrieb	Centre strut for multiple drive	185 500 62 00	185 500 62 00	185 500 62 00	185 500 62 00	---
3	Querstrebe 2-fach	Cross strut two lane	189 510 18 02	186 510 18 02	187 510 18 02	185 510 18 02	---
4	Scheibe A10,5	Washer A10,5	26 02 112	26 02 112	26 02 112	26 02 112	---
5	Scheibe A8,4	Washer A8,4	26 02 111	26 02 111	26 02 111	26 02 111	---
6	Flachrundschrabe M8x20	Cup squar bolt M8x20	21 28 087	21 28 087	21 28 087	21 28 087	---
7	Sechskantschraube M10x60	Hexagon screw M10x60	21 55 115	21 55 115	21 55 115	21 55 115	---
8	Sechskantmutter M10	Hexagon nut M10	25 22 107	25 22 107	25 22 107	25 22 107	---
9	Sechskantmutter M8	Hexagon nut M8	25 22 106	25 22 106	25 22 106	25 22 106	---
10	Rohrkappe Rechteck 40x25	Plastic pipe cap 40x25	70 50 121	70 50 121	70 50 121	70 50 121	---
11	Rohrkappe Vkt 40x40, schwarz	Plastic pipe cap 40x40, black	70 50 008	70 50 008	70 50 008	70 50 008	---

**Rahmen 3-fach – für Mehrfachantrieb**  
*Frame three lane – for multiple drive*

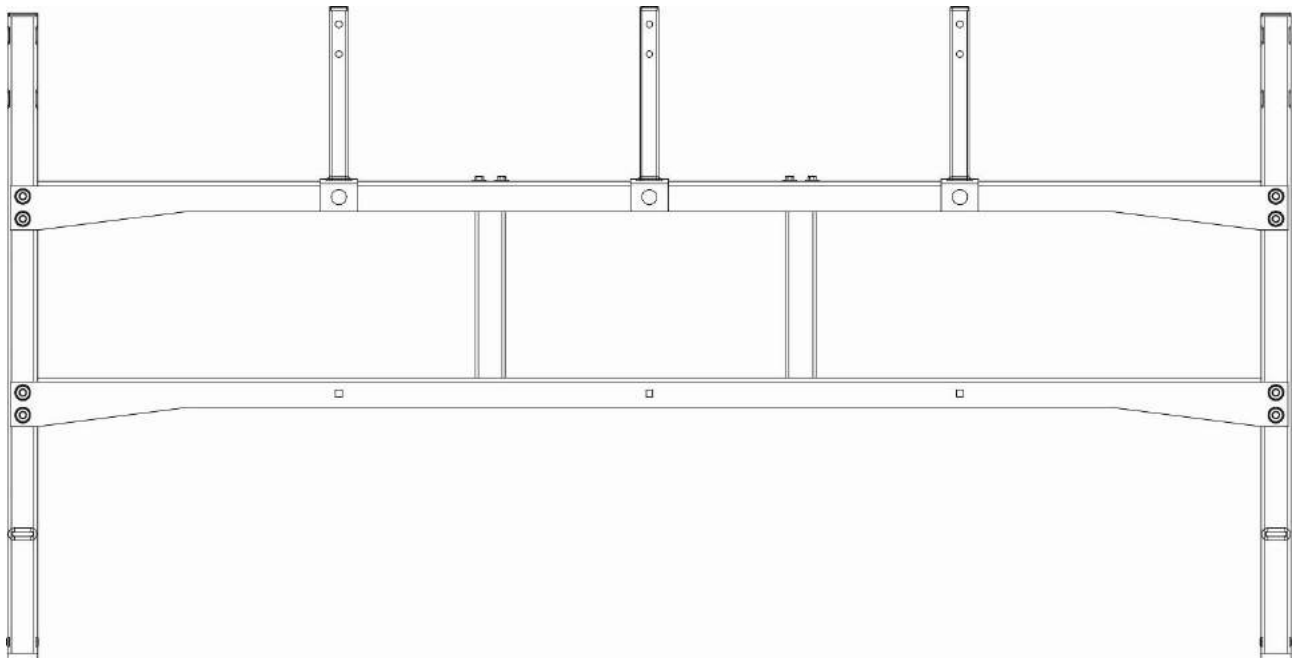


<b>Rahmen 3-fach – für Mehrfachantrieb</b> <i>Frame three lane – for multiple drive</i>	
<b>Art.-Nr.</b> <i>Item No.</i>	<b>Förderer-Typ</b> <i>Conveyor Type</i>
189 500 48 01	200
186 500 48 01	250
---	350
---	500
---	750

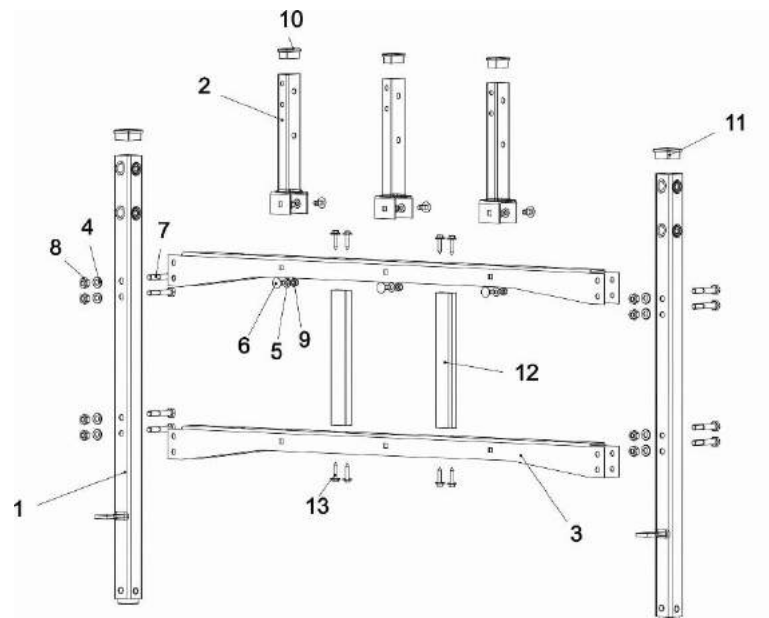


Kurvenförderer Curve Conveyor			Type 200	Type 250	Type 350	Type 500	Type 750
Rahmen 3-fach – für Mehrfachantrieb Frame three lane – for multiple drive			189 500 48 01	186 500 48 01	---	---	---
Pos.	Benennung	Description	Nr. / No.	Nr. / No.	Nr. / No.	Nr. / No.	Nr. / No.
1	Ständer kpl. für Rahmen	Support cpl. for frame	185 500 47 00	185 500 47 00	---	---	---
2	Mittestrebe kpl. Mehrfachantrieb	Centre strut for multiple drive	185 500 62 00	185 500 62 00	---	---	---
3	Querstrebe 3-fach	Cross strut three lane	189 510 18 01	186 510 18 01	---	---	---
4	Scheibe A10,5	Washer A10,5	26 02 112	26 02 112	---	---	---
5	Scheibe A8,4	Washer A8,4	26 02 111	26 02 111	---	---	---
6	Flachrundschrube M8x20	Cup squar bolt M8x20	21 28 087	21 28 087	---	---	---
7	Sechskantschraube M10x60	Hexagon screw M10x60	21 55 115	21 55 115	---	---	---
8	Sechskantmutter M10	Hexagon nut M10	25 22 107	25 22 107	---	---	---
9	Sechskantmutter M8	Hexagon nut M8	25 22 106	25 22 105	---	---	---
10	Rohrkappe Rechteck 40x25	Plastic pipe cap 40x25	70 50 121	70 50 121	---	---	---
11	Rohrkappe Vkt 40x40, schwarz	Plastic pipe cap 40x40, black	70 50 008	70 50 008	---	---	---
12	Traverse 20x40 259mm	Traverse 20x40 259mm	185 524 05 11	185 524 05 11	---	---	---
13	Kombi-Blechschrube 6,3x32	Combi tapping screw 6,3x32	21 69 041	21 69 041	---	---	---

**Rahmen 4-fach – für Mehrfachantrieb**  
*Frame four lane – for multiple drive*

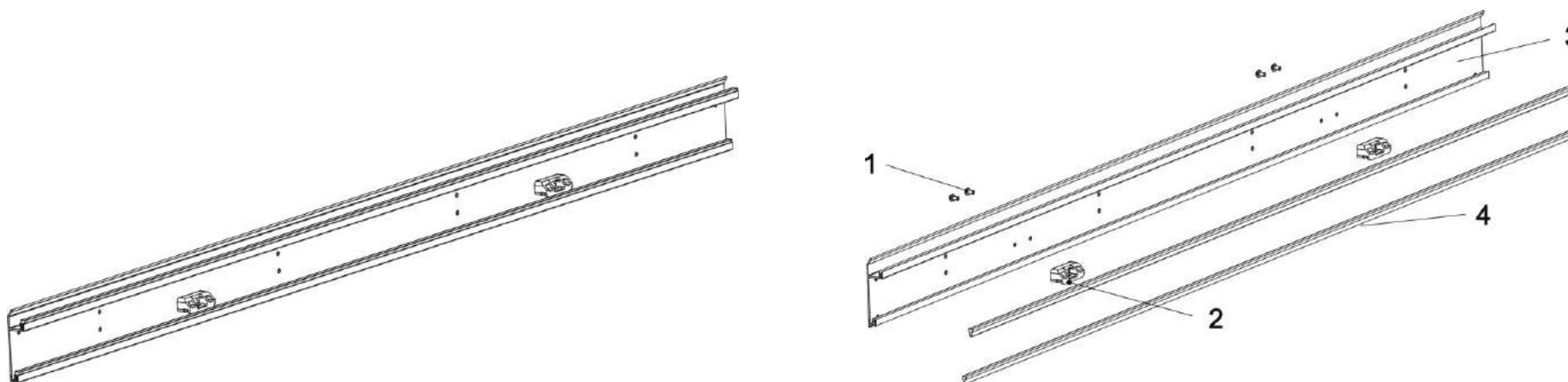


<b>Rahmen 4-fach – für Mehrfachantrieb</b> <i>Frame four lane – for multiple drive</i>	
<b>Art.-Nr.</b> <i>Item No.</i>	<b>Förderer-Typ</b> <i>Conveyor Type</i>
189 500 48 00	200
186 500 48 00	250
---	350
---	500
---	750



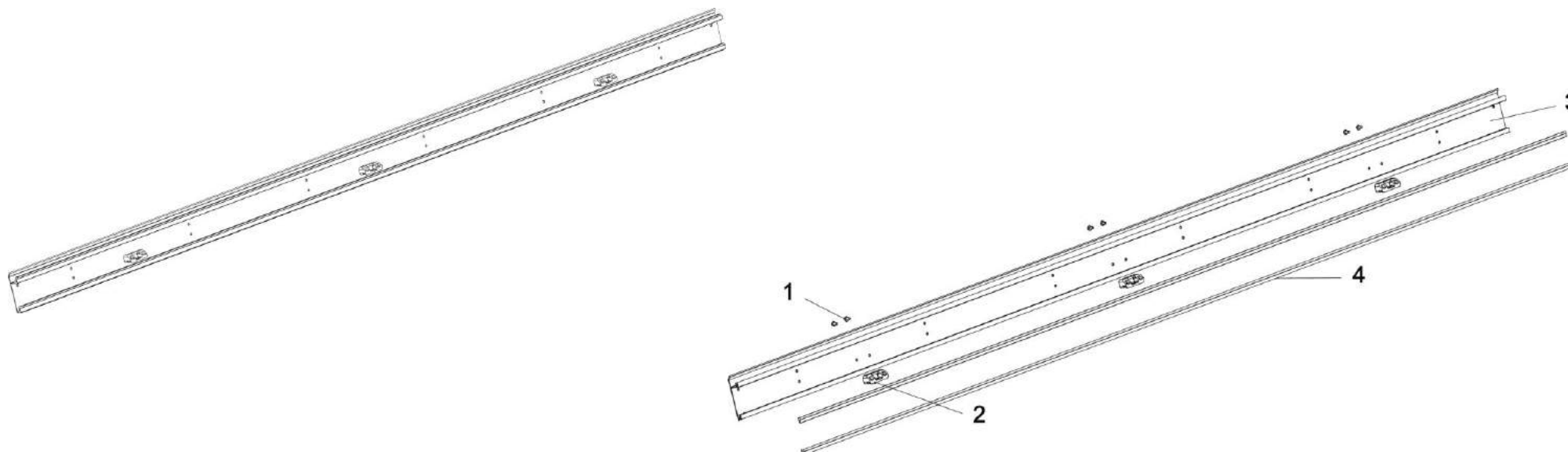
Kurvenförderer Curve Conveyor			Type 200	Type 250	Type 350	Type 500	Type 750
Rahmen 4-fach – für Mehrfachantrieb Frame four lane – for multiple drive			189 500 48 00	186 500 48 00	---	---	---
Pos.	Benennung	Description	Nr. / No.	Nr. / No.	Nr. / No.	Nr. / No.	Nr. / No.
1	Ständer kpl. für Rahmen	Support cpl. for frame	185 500 47 00	185 500 47 00	---	---	---
2	Mittenstrebe kpl. Mehrfachantrieb	Centre strut for multiple drive	185 500 62 00	185 500 62 00	---	---	---
3	Querstrebe 4-fach	Cross strut four lane	189 510 18 00	186 510 18 00	---	---	---
4	Scheibe A10,5	Washer A10,5	26 02 112	26 02 112	---	---	---
5	Scheibe A8,4	Washer A8,4	26 02 111	26 02 111	---	---	---
6	Flachrundschrabe M8x20	Cup squar bolt M8x20	21 28 087	21 28 087	---	---	---
7	Sechskantschraube M10x60	Hexagon screw M10x60	21 55 115	21 55 115	---	---	---
8	Sechskantmutter M10	Hexagon nut M10	25 22 107	25 22 107	---	---	---
9	Sechskantmutter M8	Hexagon nut M8	25 22 106	25 22 105	---	---	---
10	Rohrkappe Rechteck 40x25	Plastic pipe cap 40x25	70 50 121	70 50 121	---	---	---
11	Rohrkappe Vkt 40x40, schwarz	Plastic pipe cap 40x40, black	70 50 008	70 50 008	---	---	---
12	Traverse 20x40 259mm	Traverse 20x40 259mm	185 524 05 11	185 524 05 11	---	---	---
13	Kombi-Blechschrabe 6,3x32	Combi tapping screw 6,3x32	21 69 041	21 69 041	---	---	---

Seitenblech kpl. 2m geschlossen mit T-Profil  
Side sheet cpl. 2m long with t-profile



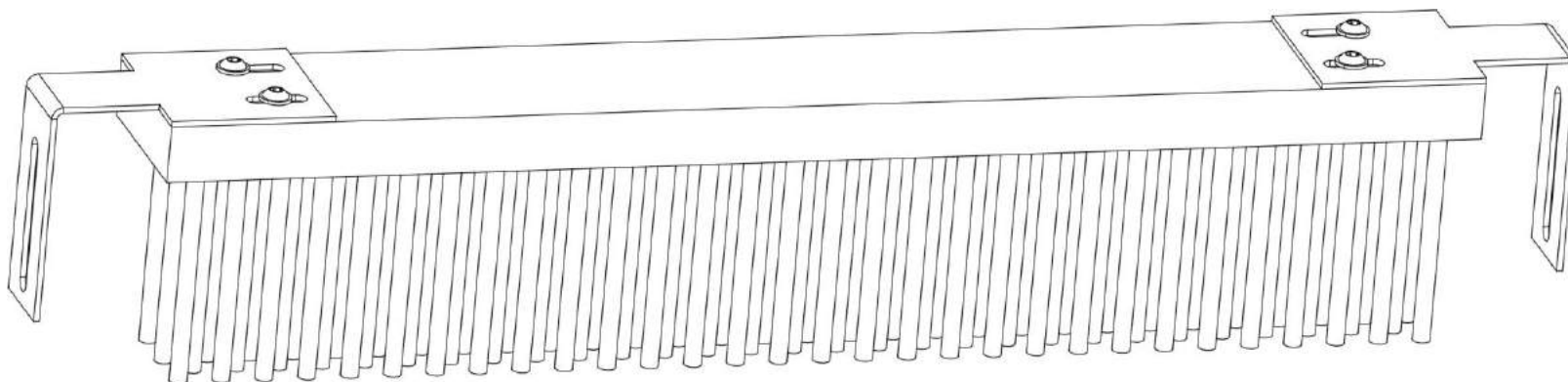
Kurvenförderer Curve Conveyor			Type 200	Type 250	Type 350	Type 500	Type 750
Seitenblech kpl. 2m geschlossen mit T-Profil Side sheet cpl. 2m long with t-profile			185 500 03 03	185 500 03 03	185 500 03 03	185 500 03 03	185 500 03 03
Pos.	Benennung	Description	Nr. / No.	Nr. / No.	Nr. / No.	Nr. / No.	Nr. / No.
1	Thermoplastschraube 6x12	Thermoplastic screw 6x12	21 97 067	21 97 067	21 97 067	21 97 067	21 97 067
2	Gleitschuh, weiß	Sliding shoe, white	185 520 07 01	185 520 07 01	185 520 07 01	185 520 07 01	185 520 07 01
3	Seitenblech 2m geschlossen für T-Profil	Side sheet 2m closed for T-profile	185 520 08 12	185 520 08 12	185 520 08 12	185 520 08 12	185 520 08 12
4	Gleitprofil T-Profil 2m (POM)	Sliding profile 2m (POM)	185 526 01 00	185 526 01 00	185 526 01 00	185 526 01 00	185 526 01 00

Seitenblech kpl. 3m geschlossen mit T-Profil  
Side sheet cpl. 3m long with t-profile



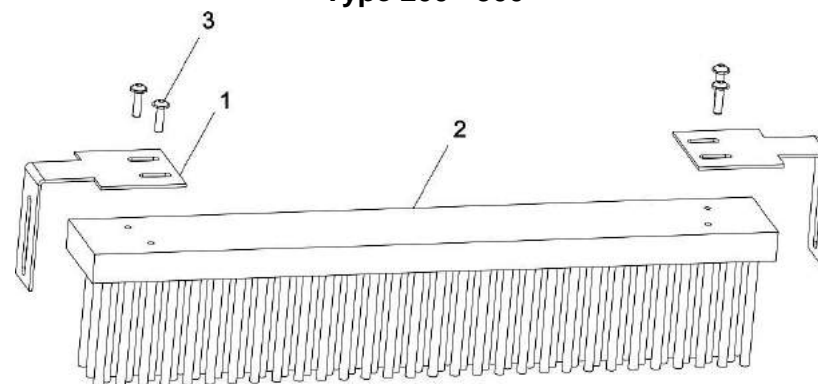
Kurvenförderer Curve Conveyor			Type 200	Type 250	Type 350	Type 500	Type 750
Seitenblech kpl. 3m geschlossen mit T-Profil Side sheet cpl. 3m long with t-profile			185 500 04 03	185 500 04 03	185 500 04 03	185 500 04 03	185 500 04 03
Pos.	Benennung	Description	Nr. / No.	Nr. / No.	Nr. / No.	Nr. / No.	Nr. / No.
1	Thermoplastschraube 6x12	Thermoplastic screw 6x12	21 97 067	21 97 067	21 97 067	21 97 067	21 97 067
2	Gleitschuh, weiß	Sliding shoe, white	185 520 07 01	185 520 07 01	185 520 07 01	185 520 07 01	185 520 07 01
3	Seitenblech 3m geschlossen für T-Profil	Side sheet 3m closed for t-profile	185 520 08 13	185 520 08 13	185 520 08 13	185 520 08 13	185 520 08 13
4	Gleitprofil T-Profil 3m (POM)	Sliding profile 3m (POM)	185 526 01 01	185 526 01 01	185 526 01 01	185 526 01 01	185 526 01 01

Reinigungsbürste komplett  
*Cleaning brush complete*

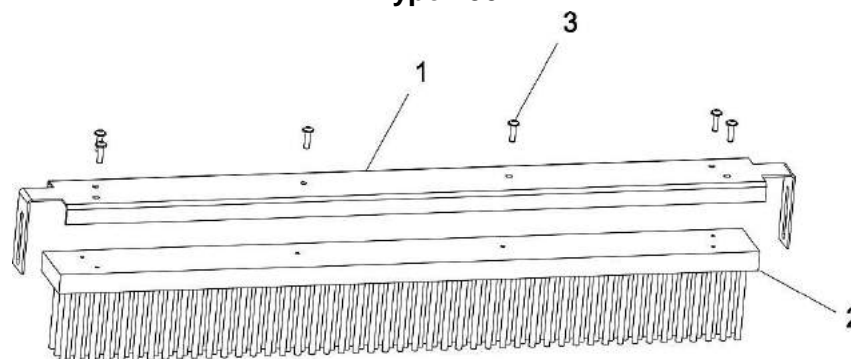


<b>Reinigungsbürste komplett</b> <b><i>Cleaning brush complete</i></b>	
<b>Art.-Nr.</b> <b><i>Item No.</i></b>	<b>Förderer-Typ</b> <b><i>Conveyor Type</i></b>
189 500 05 00	200
186 500 05 00	250
187 500 05 00	350
185 500 05 00	500
188 500 05 00	750

Type 200 - 500

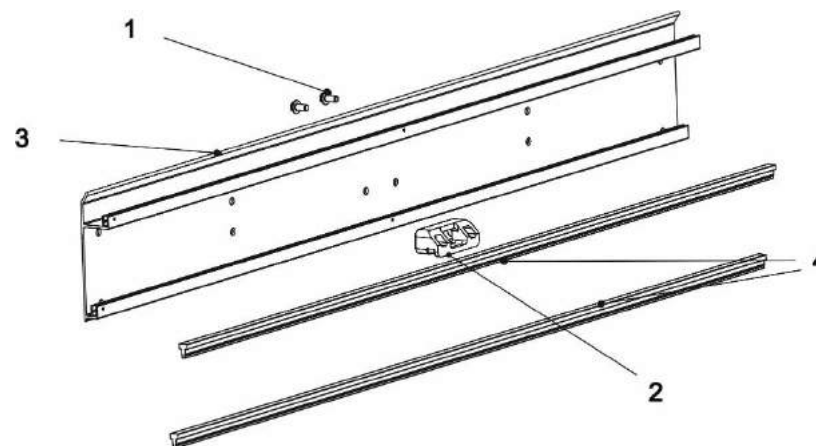
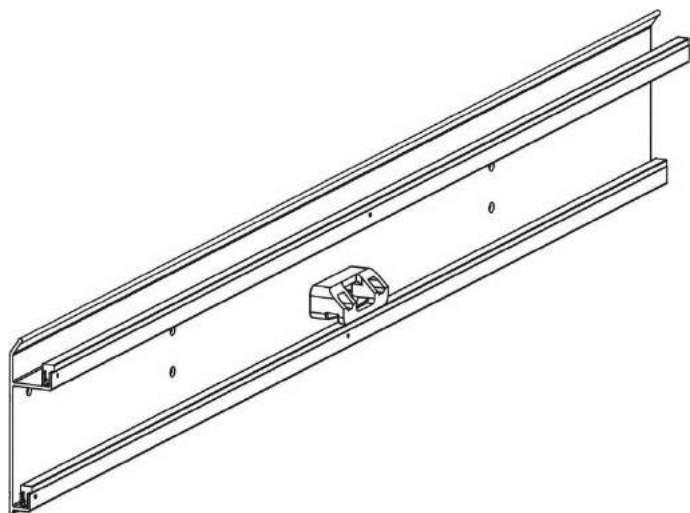


Type 750



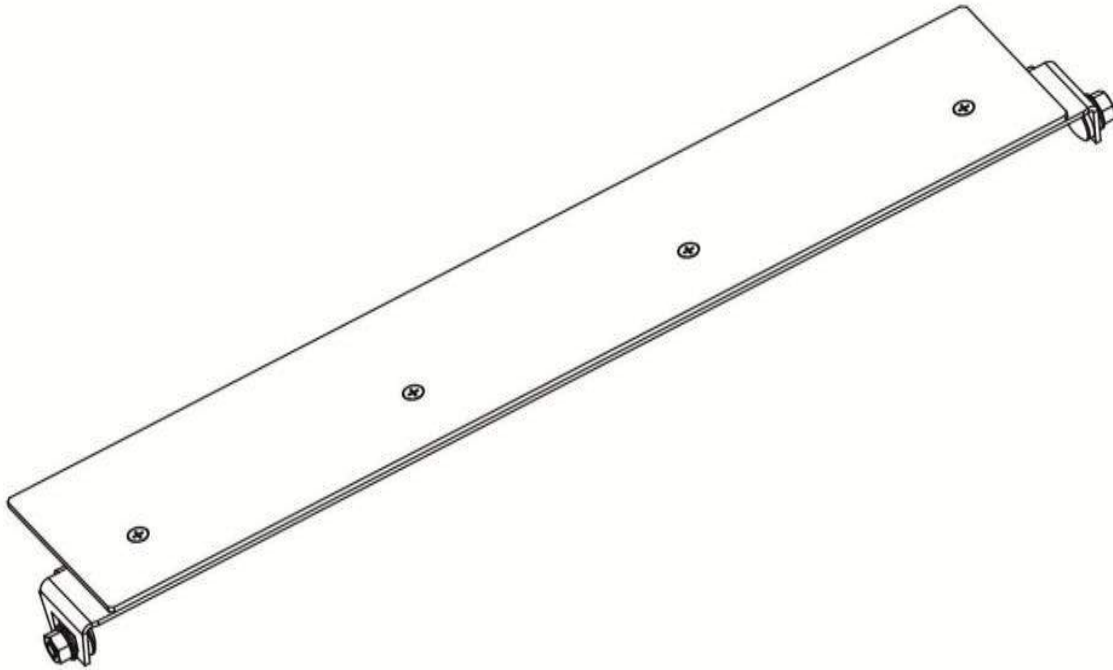
Kurvenförderer Curve Conveyor			Type 200	Type 250	Type 350	Type 500	Type 750
Renigungsbürste komplett Cleaning brush complete			189 500 05 00	186 500 05 00	187 500 05 00	185 500 05 00	188 500 05 00
Pos.	Benennung	Description	Nr. / No.	Nr. / No.	Nr. / No.	Nr. / No.	Nr. / No.
1	Winkel Leistenbürste	Ledge brush	185 513 03 05	185 513 03 05	185 513 03 05	185 513 03 05	188 513 01 00
2	Reinigungsbürste	Brush	189 513 04 00	186 513 04 00	187 513 04 00	185 513 04 00	188 513 04 00
3	Thermoplastschraube 5x18	Thermoplastic screw 5x18	21 96 206	21 96 206	21 96 206	21 96 206	21 96 206

Seitenblech kpl. 1m geschlossen mit T-Profil  
Side sheet cpl. 1m long with t-profile

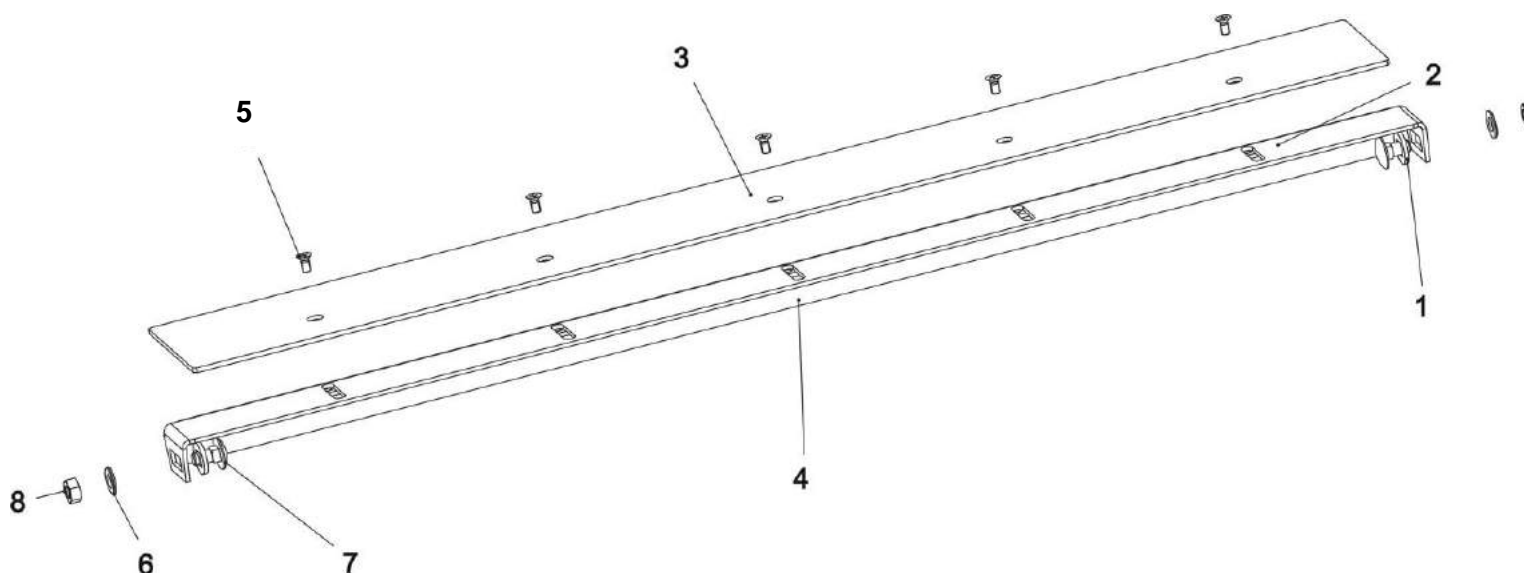


Kurvenförderer Curve Conveyor			Type 200	Type 250	Type 350	Type 500	Type 750
Seitenblech kpl. 1m geschlossen mit T-Profil Side sheet cpl. 1m long with t-profile			185 500 08 00	185 500 08 00	185 500 08 00	185 500 08 00	185 500 08 00
Pos.	Benennung	Description	Nr. / No.	Nr. / No.	Nr. / No.	Nr. / No.	Nr. / No.
1	Thermoplastschraube 6x12	Thermoplastic screw 6x12	21 97 067	21 97 067	21 97 067	21 97 067	21 97 067
2	Gleitschuh, weiß	Sliding shoe, white	185 520 07 01	185 520 07 01	185 520 07 01	185 520 07 01	185 520 07 01
3	Seitenblech 1m geschlossen für t-Profil	Side sheet 1m closed for t-profile	185 520 08 14	185 520 08 14	185 520 08 14	185 520 08 14	185 520 08 14
4	Gleitprofil T-Profil 1m (POM)	Sliding profile 1m (POM)	185 526 01 02	185 526 01 02	185 526 01 02	185 526 01 02	185 526 01 02

Übergabe komplett  
*Transfer complete*



<b>Übergabe komplett</b> <b><i>Transfer complete</i></b>	
<b>Art.-Nr.</b> <b><i>Item No.</i></b>	<b>Förderer-Typ</b> <b><i>Conveyor Type</i></b>
189 500 10 03	200
186 500 10 03	250
187 500 10 03	350
185 500 10 03	500
188 500 10 03	750

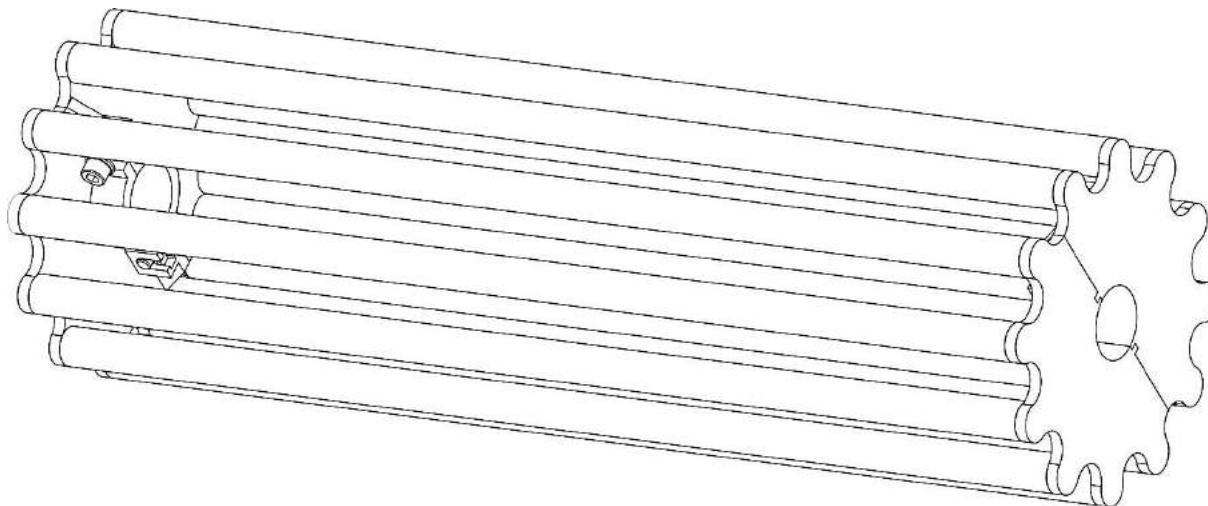


Kurvenförderer Curve Conveyor			Type 200	Type 250	Type 350	Type 500	Type 750
Übergabe komplett Transfer complete			189 500 10 03	186 500 10 03	187 500 10 03	185 500 10 03	188 500 10 03
Pos.	Benennung	Description	Nr. / No.	Nr. / No.	Nr. / No.	Nr. / No.	Nr. / No.
1	Scheibe Ø20x2,5 mit 9 mm Vkt.	Washer Ø20x2,5 with 9mm square	185 513 05 02	185 513 05 02	185 513 05 02	185 513 05 02	185 513 05 02
2	Übergabewinkel	Transfer angle	189 518 43 00	186 518 43 00	187 518 43 00	185 518 43 00	188 518 43 00
3	Übergabeblech 95 mm	Transfer plate 95mm	189 518 02 00	186 518 02 00	187 518 02 00	185 518 02 00	188 518 02 00
4	Übergabegewindestreifen	Transfer thread plate	189 518 44 00	189 518 44 00	187 518 44 00	189 518 44 00	189 518 44 00 * 187 518 44 00 *
5	Senkschraube M5x10	Countersunk screw M5x10	21 63 047	21 63 047	21 63 047	21 63 047	21 63 047
6	Scheibe 8,4 mm	Washer A 8,4	26 02 111	26 02 111	26 02 111	26 02 111	26 02 111
7	Flachrundschrabe M8x16	Cup square bolt M8x16	21 28 086	21 28 086	21 28 086	21 28 086	21 28 086
8	Sechskantmutter M8	Hexagon nut M8	25 15 106	25 15 106	25 15 106	25 15 106	25 15 106

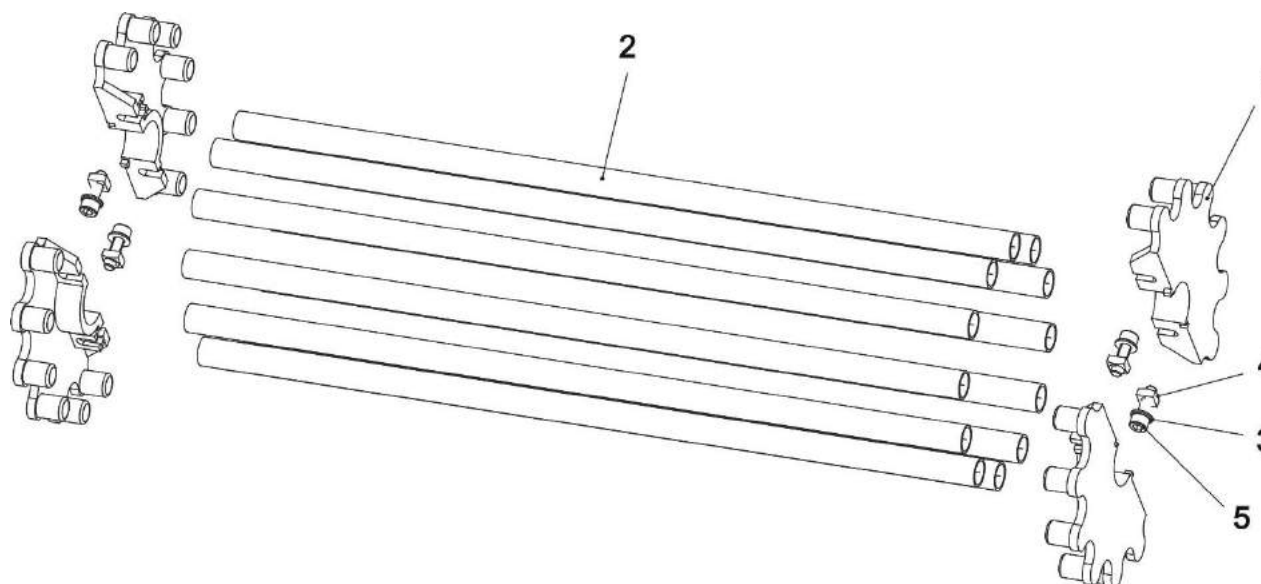
\* für Typ 750 werden beide Artikel benötigt

\* for type 750 both articles are necessary

**Ausheberad komplett**  
*Discharge wheel complete*

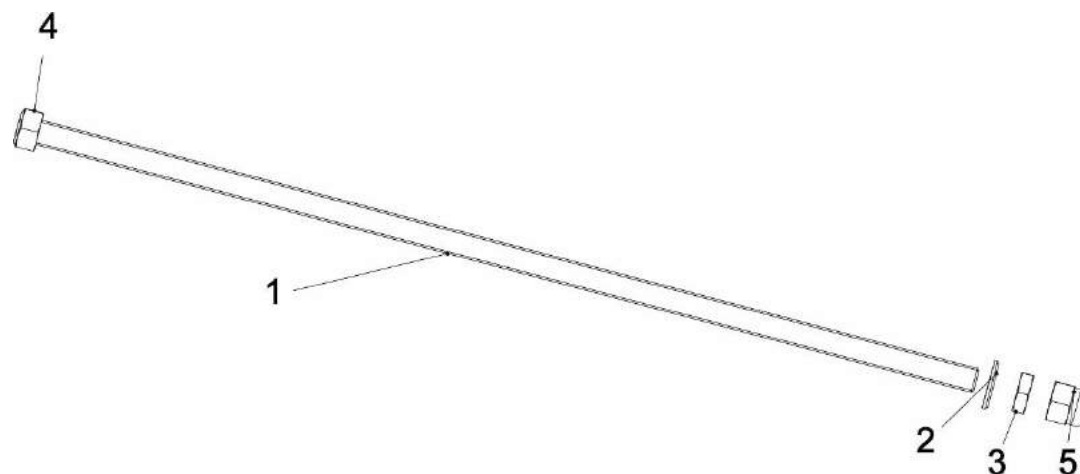


<b>Ausheberad komplett</b> <b><i>Discharge wheel complete</i></b>	
<b>Art.-Nr.</b> <b><i>Item No.</i></b>	<b>Förderer-Typ</b> <b><i>Conveyor Type</i></b>
189 500 11 02	200
186 500 11 02	250
187 500 11 02	350
185 500 11 02	500
188 500 11 02	750



Kurvenförderer Curve Conveyor			Type 200	Type 250	Type 350	Type 500	Type 750
Ausheberad komplett Discharge wheel complete			189 500 11 02	186 500 11 02	187 500 11 02	185 500 11 02	188 500 11 02
Pos.	Benennung	Description	Nr. / No.	Nr. / No.	Nr. / No.	Nr. / No.	Nr. / No.
1	Mitnehmerscheibe	Drive plate	185 518 03 01	185 518 03 01	185 518 03 01	185 518 03 01	185 518 03 01
2	Rohr	Tube	189 518 05 01	186 518 05 01	187 518 05 01	185 518 05 01	188 518 05 01
3	Scheibe A6,4	Washer A6,4	26 02 109	26 02 109	26 02 109	26 02 109	26 02 109
4	Vierkantsmutter M6	Square nut M6	25 09 105	25 09 105	25 09 105	25 09 105	25 09 105
5	Zylinderschraube M6x20	Cylinder screw M6x20	21 42 069	21 42 069	21 42 069	21 42 069	21 42 069

## Gewindespindel Screw spindle

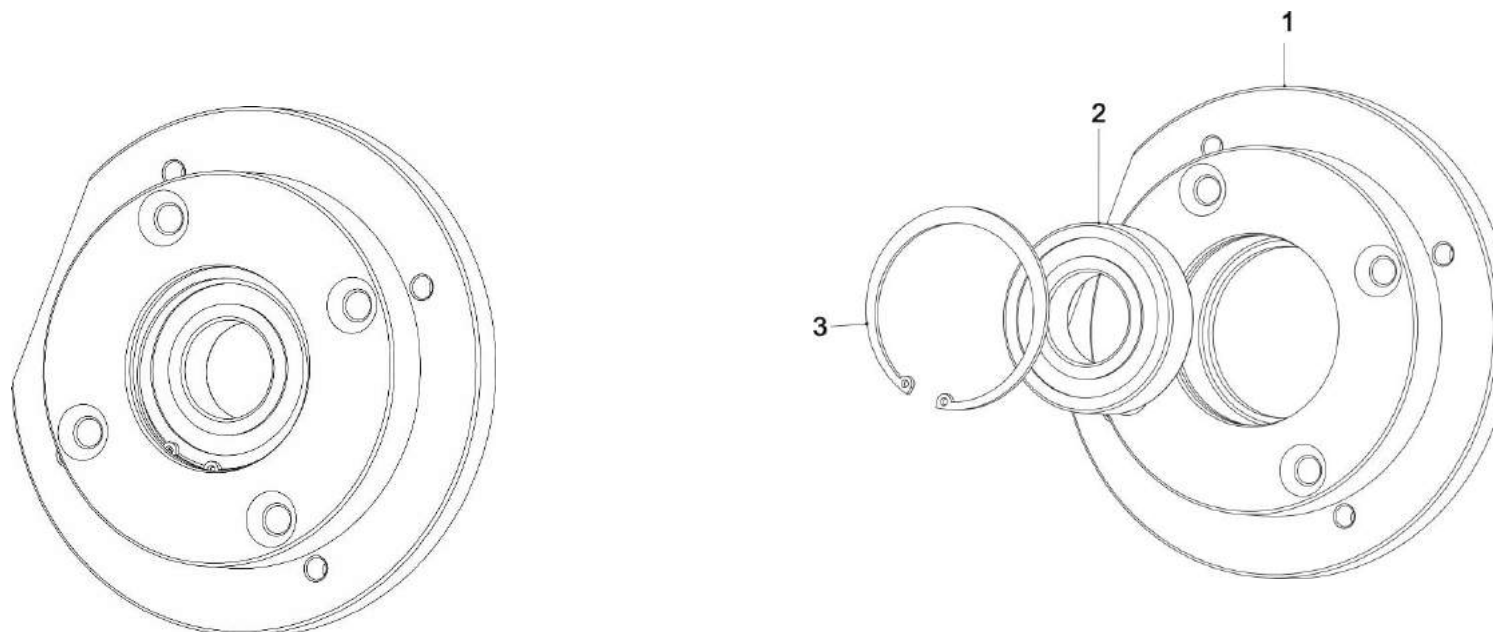


Kurvenförderer Curve Conveyor			Type 200	Type 250	Type 350	Type 500	Type 750
Gewindespindel Screw spindle			185 500 22 00	185 500 22 00	185 500 22 00	185 500 22 00	185 500 22 00
Pos.	Benennung	Description	Nr. / No.	Nr. / No.	Nr. / No.	Nr. / No.	Nr. / No.
1	Gewindespindel *	Screw spindle *	185 515 10 03	185 515 10 03	185 515 10 03	185 515 10 03	185 515 10 03
2	Scheibe A13	Washer A13	26 02 113	26 02 113	26 02 113	26 02 113	26 02 113
3	Sechskantmutter M12	Hexagon nut M12	25 03 108	25 03 108	25 03 108	25 03 108	25 03 108
4	Sechskantmutter M12 *	Hexagon nut M12 *	25 15 008	25 15 008	25 15 008	25 15 008	25 15 008
5	Sechskant-Hutmutter M12	Hexagon cup nut M12	25 24 108	25 24 108	25 24 108	25 24 108	25 24 108

\* Pos. 1 und Pos. 4 sind miteinander verschweisst, daher nicht einzeln erhältlich

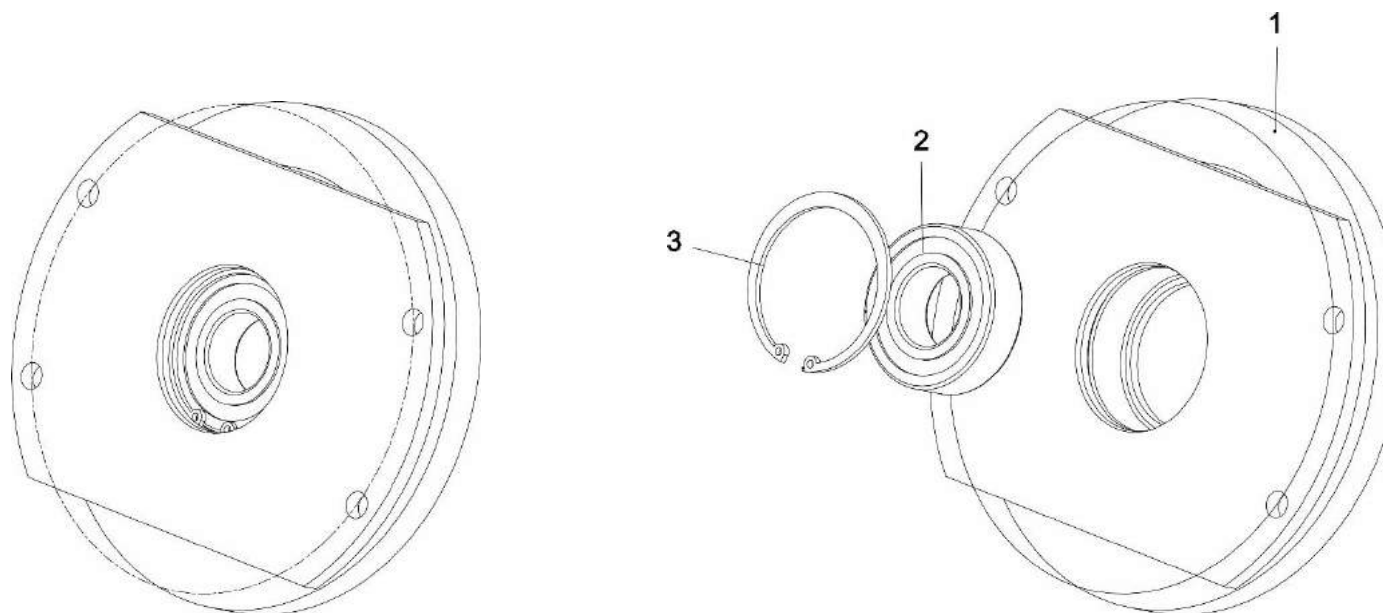
\* Pos. 1 and Pos. 4 are welded together. They are not available separately

Flansch kpl.  
Flange cpl.



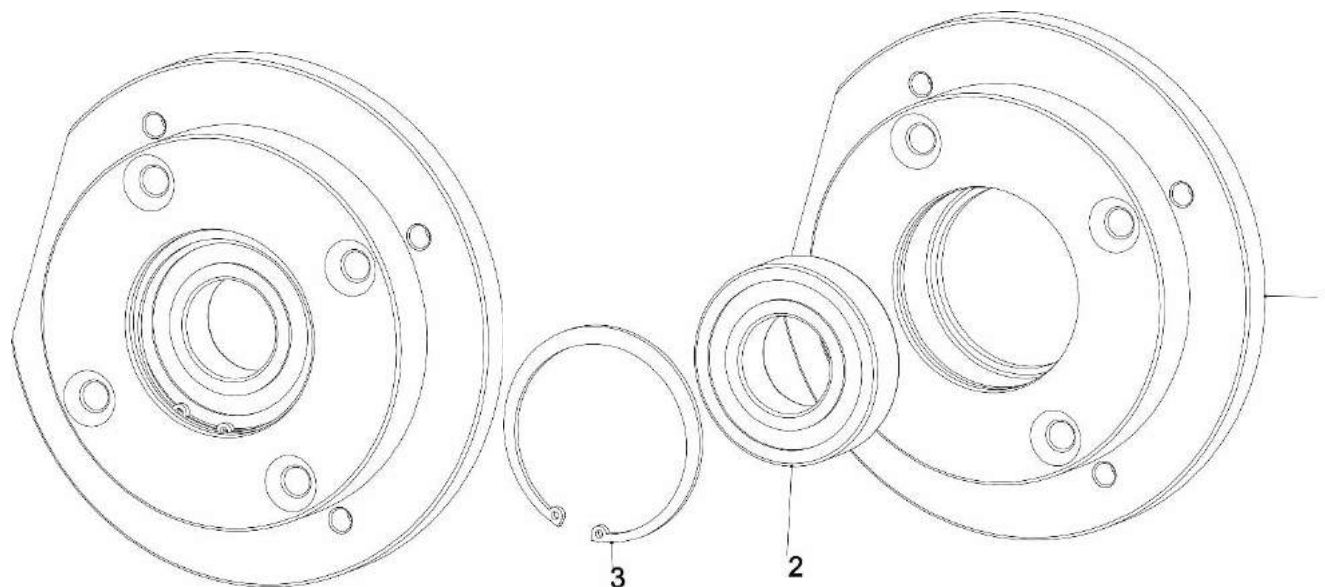
Kurvenförderer Curve Conveyor			Type 200	Type 250	Type 350	Type 500	Type 750
Flansch kpl. Flange cpl.			185 500 55 00	185 500 55 00	185 500 55 00	185 500 55 00	185 500 55 00
Pos.	Benennung	Description	Nr. / No.	Nr. / No.	Nr. / No.	Nr. / No.	Nr. / No.
1	Flansch	Flange	185 511 30 03	185 511 30 03	185 511 30 03	185 511 30 03	185 511 30 03
2	Rillenkugellager ØInnen 30mm	Grooved ball bearing innerØ 30mm	34 02 406	34 02 406	34 02 406	34 02 406	34 02 406
3	Sicherungsring 62x2	Retaining ring 62x2	26 36 080	26 36 080	26 36 080	26 36 080	26 36 080

Flansch kpl.  
Flange cpl.



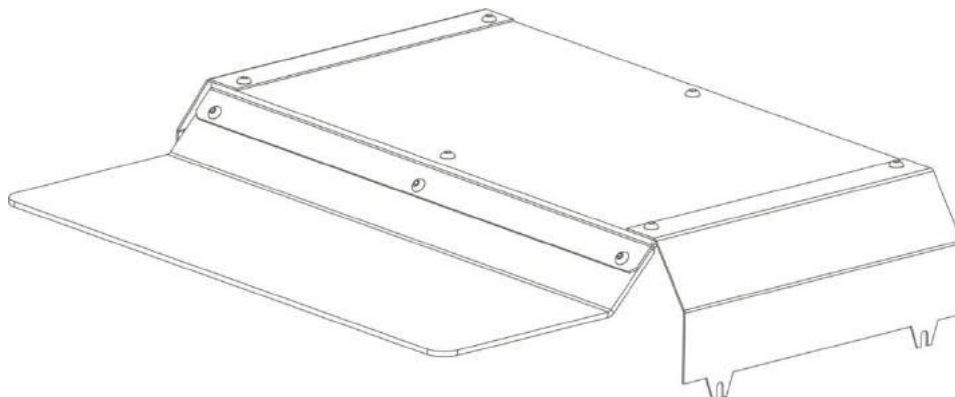
Kurvenförderer Curve Conveyor			Type 200	Type 250	Type 350	Type 500	Type 750
Flansch kpl. Flange cpl.			185 500 55 02	185 500 55 02	185 500 55 02	185 500 55 02	185 500 55 02
Pos.	Benennung	Description	Nr. / No.	Nr. / No.	Nr. / No.	Nr. / No.	Nr. / No.
1	Flansch	Flange	185 511 30 02	185 511 30 02	185 511 30 02	185 511 30 02	185 511 30 02
2	Rillenkugellager ØInnen 25mm	Grooved ball bearing innerØ 25mm	34 02 405	34 02 405	34 02 405	34 02 405	34 02 405
3	Sicherungsring 52x2	Retaining ring 52x2	26 36 075	26 36 075	26 36 075	26 36 075	26 36 075

Flansch PA6G kpl. 30mm  
Flange PA6G cpl. 30mm

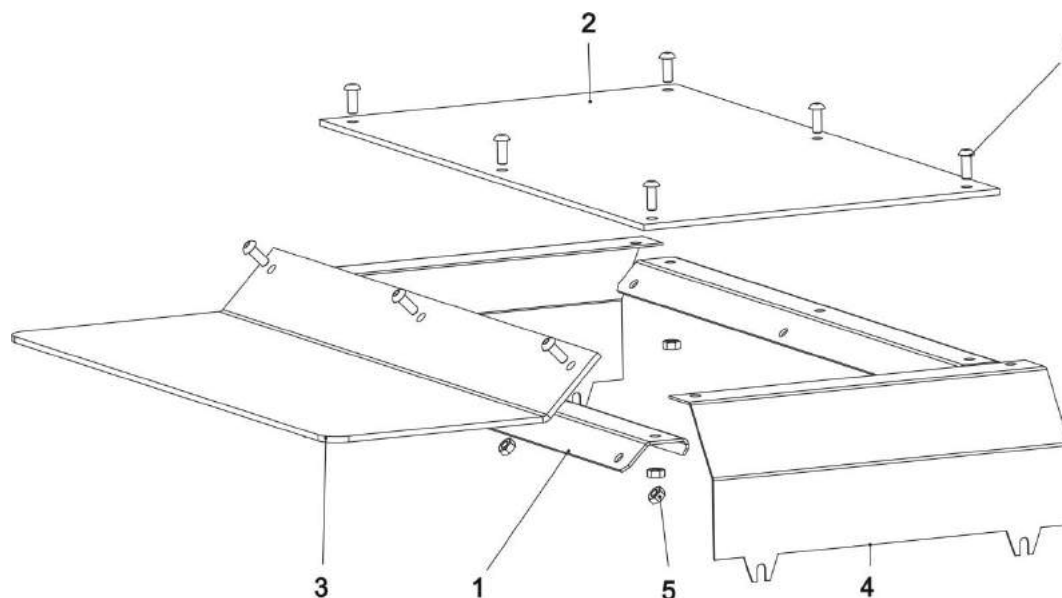


Kurvenförderer Curve Conveyor			Type 200	Type 250	Type 350	Type 500	Type 750
Flansch PA6G kpl. 30mm Flange PA6G cpl. 30mm			185 500 55 05	185 500 55 05	185 500 55 05	185 500 55 05	185 500 55 05
Pos.	Benennung	Description	Nr. / No.	Nr. / No.	Nr. / No.	Nr. / No.	Nr. / No.
1	Flansch	Flange	185 511 30 09	185 511 30 09	185 511 30 09	185 511 30 09	185 511 30 09
2	Rillenkugellager ØInnen 30mm	Grooved ball bearing inner Ø 30mm	34 02 406	34 02 406	34 02 406	34 02 406	34 02 406
3	Sicherungsring 62x2	Retaining ring 62x2	26 36 080	26 36 080	26 36 080	26 36 080	26 36 080

**Haube komplett**  
*Cover complete*

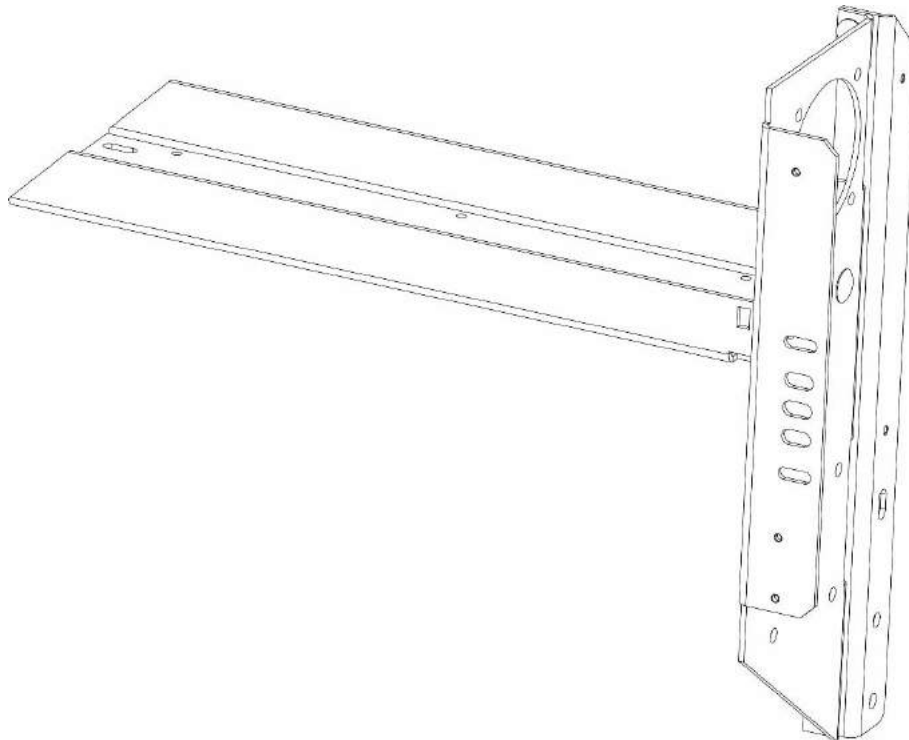


<b>Haube komplett</b> <b><i>Cover complete</i></b>	
<b>Art.-Nr.</b> <b><i>Item No.</i></b>	<b>Förderer-Typ</b> <b><i>Conveyor Type</i></b>
189 500 56 10	200
186 500 56 10	250
187 500 56 10	350
185 500 56 10	500
188 500 56 10	750



Kurvenförderer Curve Conveyor			Type 200	Type 250	Type 350	Type 500	Type 750
Haube komplett Cover complete			189 500 56 10	186 500 56 10	187 500 56 10	185 500 56 10	188 500 56 10
Pos.	Benennung	Description	Nr. / No.	Nr. / No.	Nr. / No.	Nr. / No.	Nr. / No.
1	U - Profil für Haube	U - profile	189 510 07 00	186 510 07 00	187 510 07 00	185 510 07 00	188 510 07 00
2	PVC - Abdeckung	PVC - cover	189 510 10 00	186 510 10 00	187 510 10 00	185 510 10 00	188 510 10 00
3	Schutzhaube	Protective cover	189 510 10 02	186 510 10 02	187 510 10 02	185 510 10 02	188 510 10 02
4	Seitenteil für Haube	Side sheet for cover	185 510 26 00	185 510 26 00	185 510 26 00	185 510 26 00	185 510 26 00
5	Sechskantmutter M6	Hexagon nut M6	25 15 105	25 15 105	25 15 105	25 15 105	25 15 105
6	Flachkopfschraube M6x16	Flat head screw M6x16	21 90 068	21 90 068	21 90 068	21 90 068	21 90 068

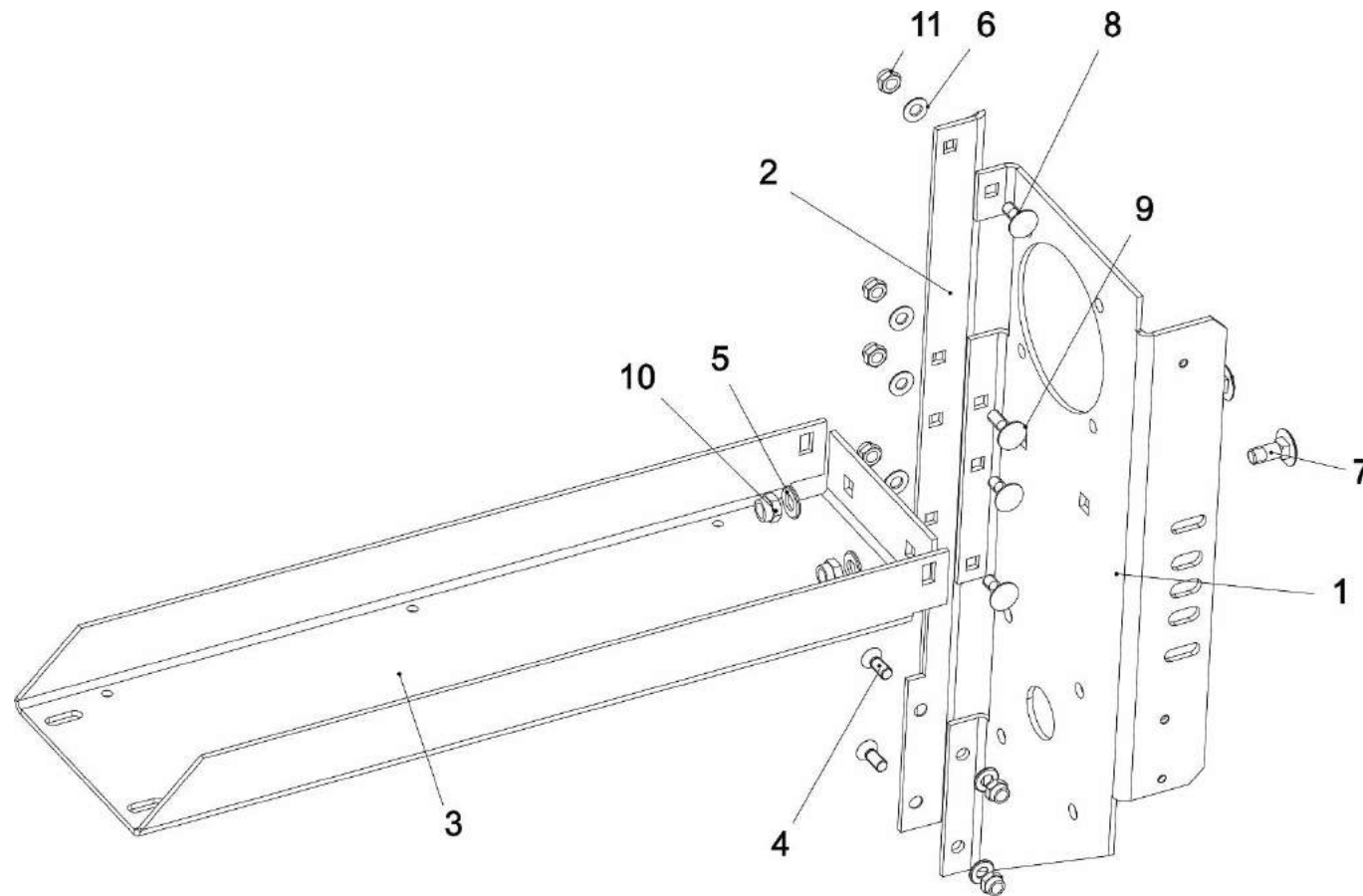
**Motorbrücke links**  
*Motor bridge left*



<b>Motorbrücke links</b> <i>Motor bridge left</i>	
<b>Art.-Nr.</b> <i>Item No.</i>	<b>Förderer-Typ</b> <i>Conveyor Type</i>
189 500 85 00	200
186 500 85 00	250
187 500 85 00	350
185 500 85 00	500
188 500 85 00	750

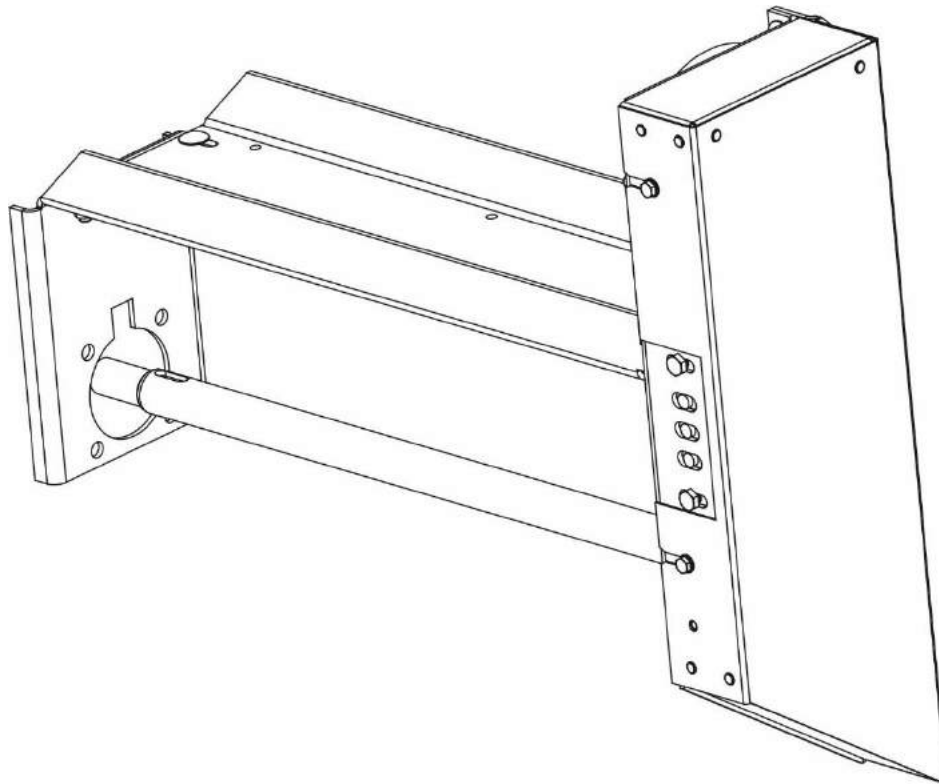
Motorbrücke links / *Motor bridge left*

Art.-Nr. / Item No. 189 500 85 00, 186 500 85 00, 187 500 85 00, 185 500 85 00, 188 500 85 00



Kurvenförderer Curve Conveyor			Type 200	Type 250	Type 350	Type 500	Type 750
Motorbrücke links Motor bridge left			189 500 85 00	186 500 85 00	187 500 85 00	185 500 85 00	188 500 85 00
Pos.	Benennung	Description	Nr. / No.	Nr. / No.	Nr. / No.	Nr. / No.	Nr. / No.
1	Halteblech	Retaining plate	185 511 45 01	185 511 45 01	185 511 45 01	185 511 45 01	185 511 45 01
2	Halteblechwinkel	Retaining bracket	185 511 63 00	185 511 63 00	185 511 63 00	185 511 63 00	185 511 63 00
3	Aufnahme für Motorbrücke	Mount for motor bridge	189 511 43 00	186 511 43 00	187 511 43 00	185 511 43 00	188 511 43 00
4	Senkschraube M8x20	Countersunk screw M8x20	21 63 087	21 63 087	21 63 087	21 63 087	21 63 087
5	Scheibe 10,5	Washer 10,5	26 02 112	26 02 112	26 02 112	26 02 112	26 02 112
6	Scheibe 8,4	Washer 8,4	26 02 111	26 02 111	26 02 111	26 02 111	26 02 111
7	Flachrundschraube M10x25	Cup square bolt M10x25	21 28 108	21 28 108	21 28 108	21 28 108	21 28 108
8	Flachrundschraube M8x20	Cup square bolt M8x20	21 28 087	21 28 087	21 28 087	21 28 087	21 28 087
9	Flachrundschraube M8x25	Cup square bolt M8x25	21 28 088	21 28 088	21 28 088	21 28 088	21 28 088
10	Sechskantmutter M10	Hexagon nut M10	25 20 107	25 20 107	25 20 107	25 20 107	25 20 107
11	Sechskantmutter M8	Hexagon nut M8	25 20 106	25 20 106	25 20 106	25 20 106	25 20 106

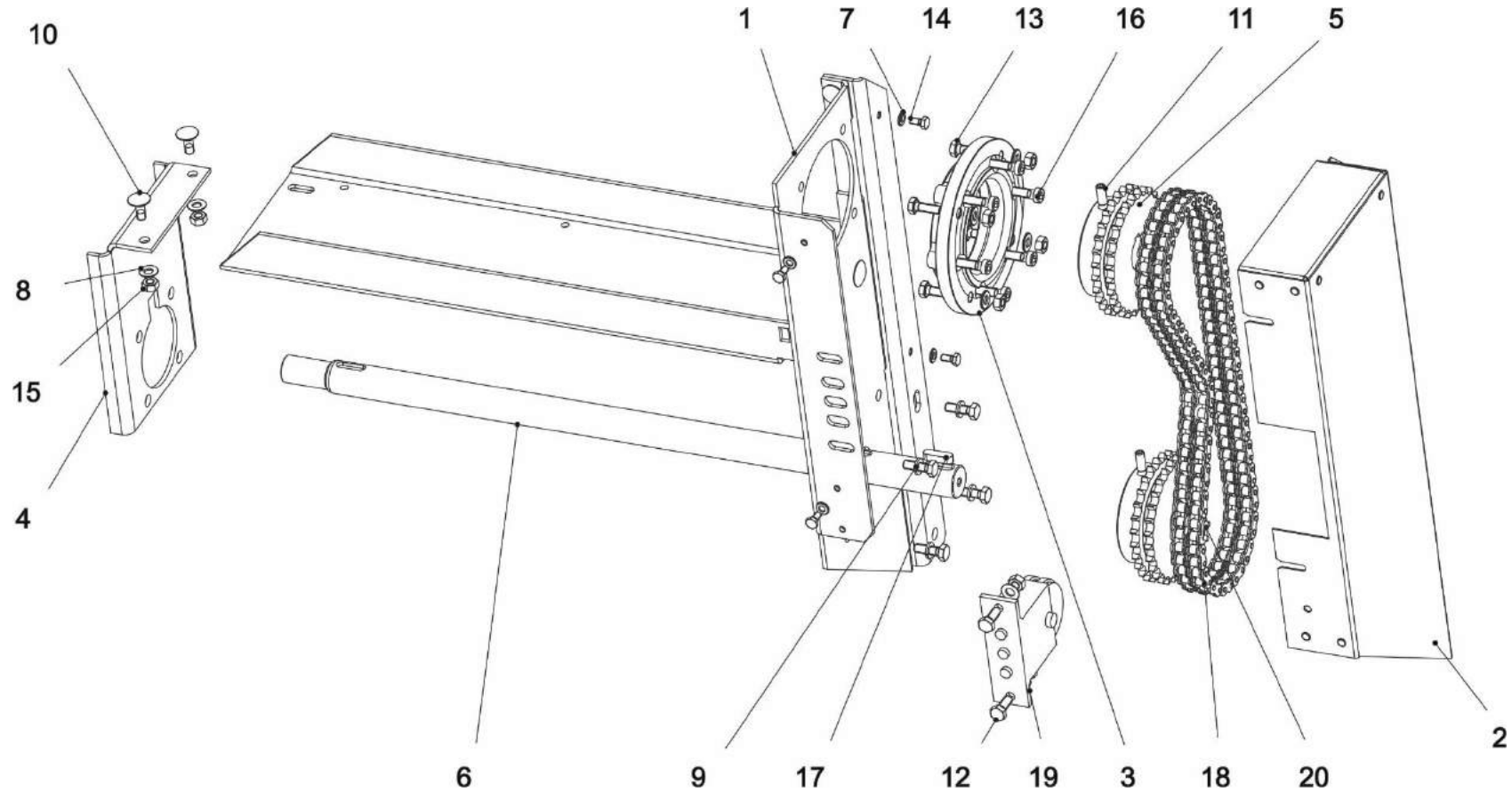
**Motorbrücke komplett links**  
*Motor bridge complete left*



<b>Motorbrücke komplett links</b> <i>Motor bridge complete left</i>	
<b>Art.-Nr.</b> <i>Item No.</i>	<b>Förderer-Typ</b> <i>Conveyor Type</i>
189 500 87 00	200
186 500 87 00	250
187 500 87 00	350
185 500 87 00	500
188 500 87 00	750

Motorbrücke komplett links / *Motor bridge complete left*

Art.-Nr. / Item No. 189 500 87 00, 186 500 87 00, 187 500 87 00, 185 500 87 00, 188 500 87 00

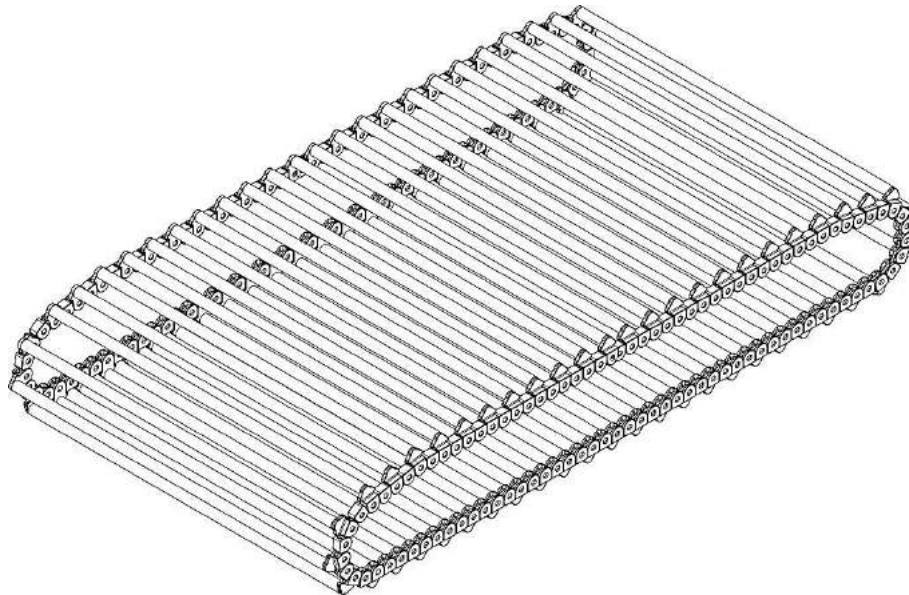


Kurvenförderer Curve Conveyor			Type 200	Type 250	Type 350	Type 500	Type 750
Motorbrücke komplett links Motor bridge complete left			189 500 87 00	186 500 87 00	187 500 87 00	185 500 87 00	188 500 87 00
Pos.	Benennung	Description	Nr. / No.	Nr. / No.	Nr. / No.	Nr. / No.	Nr. / No.
1	Brücke links für Motor ▲	Bridge left for motor ▲	189 500 85 00	186 500 85 00	187 500 85 00	185 500 85 00	188 500 85 00
2	Kettenschutz kpl.	Chainguard cpl.	185 500 86 00	185 500 86 00	185 500 86 00	185 500 86 00	185 500 86 00
3	Motorflansch gekürzt	Motor flange shortened	185 511 31 02	185 511 31 02	185 511 31 02	185 511 31 02	185 511 31 02
4	Seitenteil für Motorbrücke	Side part for motor bridge	185 511 49 00	185 511 49 00	185 511 49 00	185 511 49 00	185 511 49 00
5	Duplex Kettenrad 28Z, 1/2"	Duplex sprocket wheel 28Z 1/2"	185 515 24 00	185 515 24 00	185 515 24 00	185 515 24 00	185 515 24 00
6	Antriebswelle	Drive shaft	189 516 01 04	186 516 01 04	187 516 01 04	185 516 01 04	188 516 01 04
7	Scheibe A6,4	Washer A6,4	26 02 109	26 02 109	26 02 109	26 02 109	26 02 109
8	Scheibe A8,4	Washer A8,4	26 02 111	26 02 111	26 02 111	26 02 111	26 02 111
9	Federring A8	Spring washer A8	26 04 111	26 04 111	26 04 111	26 04 111	26 04 111
10	Flachrundschraube M8x20	Cup square bolt M8x20	21 28 087	21 28 087	21 28 087	21 28 087	21 28 087
11	Gewindestift M8x20	Grub screw M8x20	21 46 087	21 46 087	21 46 087	21 46 087	21 46 087
12	Sechskantschraube M8x20	Hexagon screw M8x20	21 56 087	21 56 087	21 56 087	21 56 087	21 56 087
13	Sechskantschraube M8x25	Hexagon screw M8x25	21 56 088	21 56 088	21 56 088	21 56 088	21 56 088
14	Sechskantschraube M6x12	Hexagon screw M6x12	21 56 067	21 56 067	21 56 067	21 56 067	21 56 067
15	Sechskantmutter M8	Hexagon nut M8	25 15 106	25 15 106	25 15 106	25 15 106	25 15 106
16	Zylinderschraube M8x35	Cylinder screw M8x35	21 70 090	21 70 090	21 70 090	21 70 090	21 70 090
17	Passfeder A8x7x28	Parallel key A8x7x28	27 43 070	27 43 070	27 43 070	27 43 070	27 43 070
18	Duplexkette 1/2"x5/16"	Duplex chain 1/2"x5/16"	36 02 007	36 02 007	36 02 007	36 02 007	36 02 007
19	Spannbox	Tension box	185 800 12 00	185 800 12 00	185 800 12 00	185 800 12 00	185 800 12 00
20	Verbindungsglied 1/2"x5/16"	Connecting link 1/2"x5/16"	36 11 007	36 11 007	36 11 007	36 11 007	36 11 007

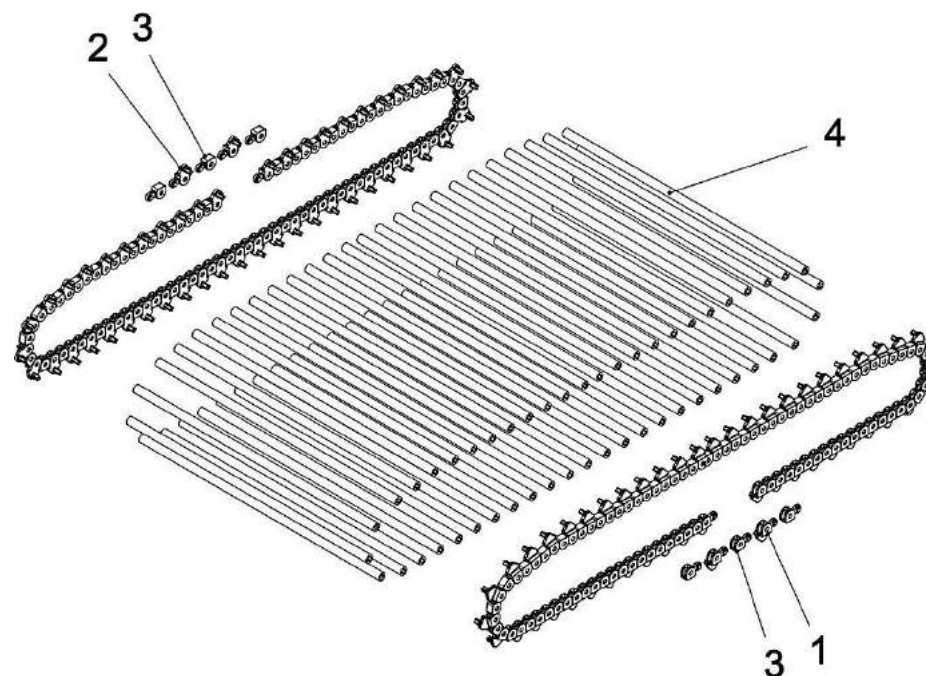
▲ Baugruppe: für Details Ersatzteilblatt der Baugruppe verwenden

▲ Assembly: for details see spare part sheet of assembly

**Kette für Eingabeeinheit 1m**  
*Chain for input unit 1m*

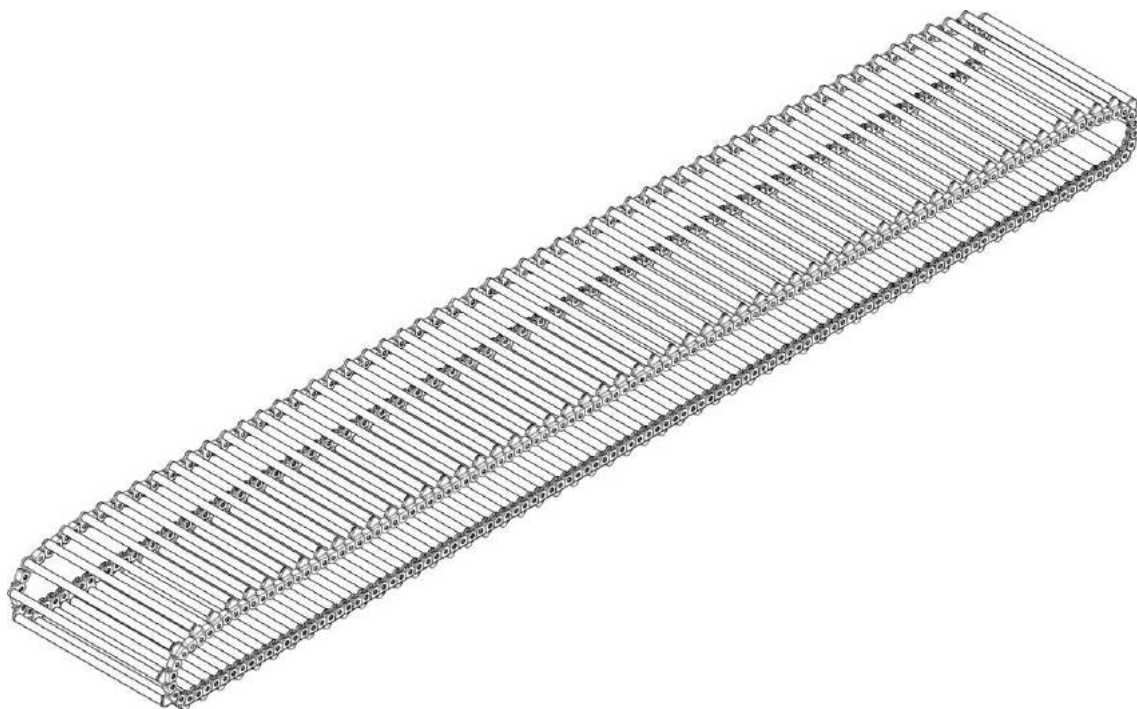


<b>Kette für Eingabeeinheit 1m</b> <b>Chain for input unit 1m</b>	
<b>Art.-Nr.</b> <b>Item No.</b>	<b>Förderer-Typ</b> <b>Conveyor Type</b>
---	200
186 700 40 00	250
187 700 40 00	350
185 700 40 00	500
188 700 40 00	750

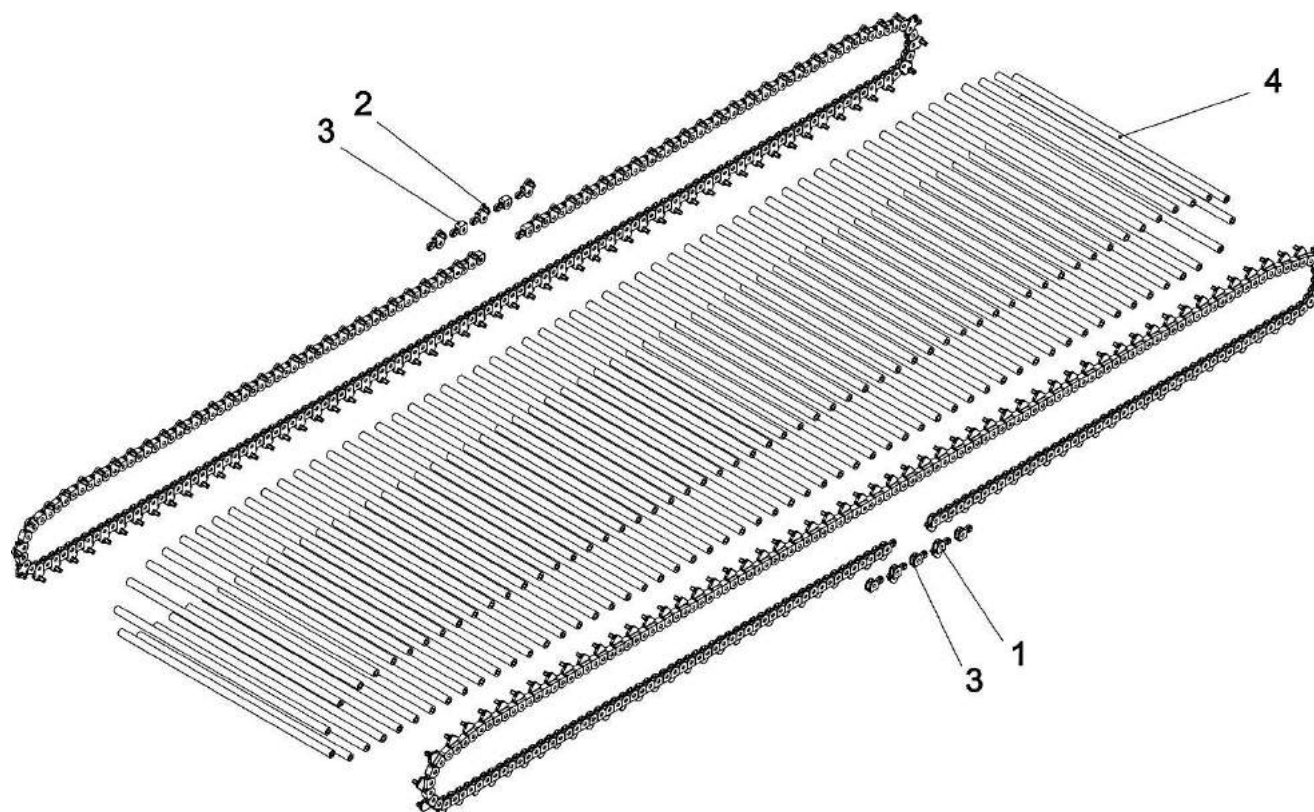


Kurvenförderer Curve Conveyor			Type 200	Type 250	Type 350	Type 500	Type 750
Kette für Eingabeeinheit 1m Chain for input unit 1m			---	189 700 40 00	187 700 40 00	185 700 40 00	188 700 44 00
Pos.	Benennung	Description	Nr. / No.	Nr. / No.	Nr. / No.	Nr. / No.	Nr. / No.
1	Hauptglied links Eingabeeinheit	Main chain link left input unit	---	185 540 25 00	185 540 25 00	185 540 25 00	185 540 25 00
2	Hauptglied rechts Eingabeeinheit	Main chain link right input unit	---	185 540 25 01	185 540 25 01	185 540 25 01	185 540 25 01
3	Zwischenglied Eingabeeinheit	Intermediate link input unit	---	185 540 26 00	185 540 26 00	185 540 26 00	185 540 26 00
4	Eingabestab Eingabeeinheit	Input rod input unit	---	189 540 36 00	187 540 36 00	185 540 36 00	188 540 36 00

**Kette für Eingabeeinheit 2m**  
*Chain for input unit 2m*

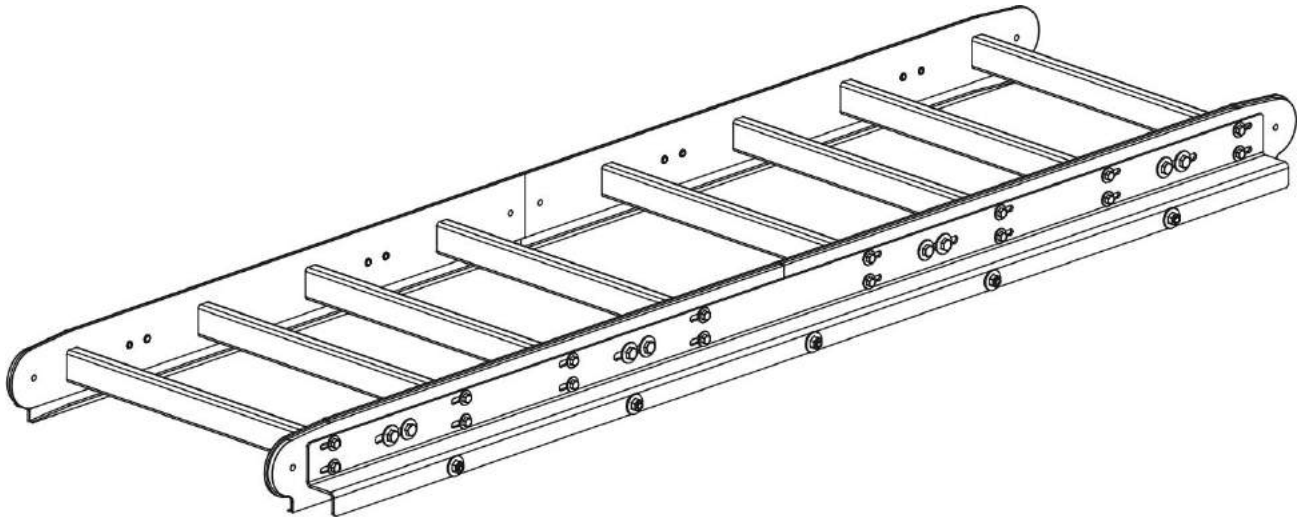


<b>Kette für Eingabeeinheit 2m</b> <i>Chain for input unit 2m</i>	
<b>Art.-Nr.</b> <i>Item No.</i>	<b>Förderer-Typ</b> <i>Conveyor Type</i>
---	200
186 700 40 01	250
187 700 40 01	350
185 700 40 01	500
188 700 40 01	750

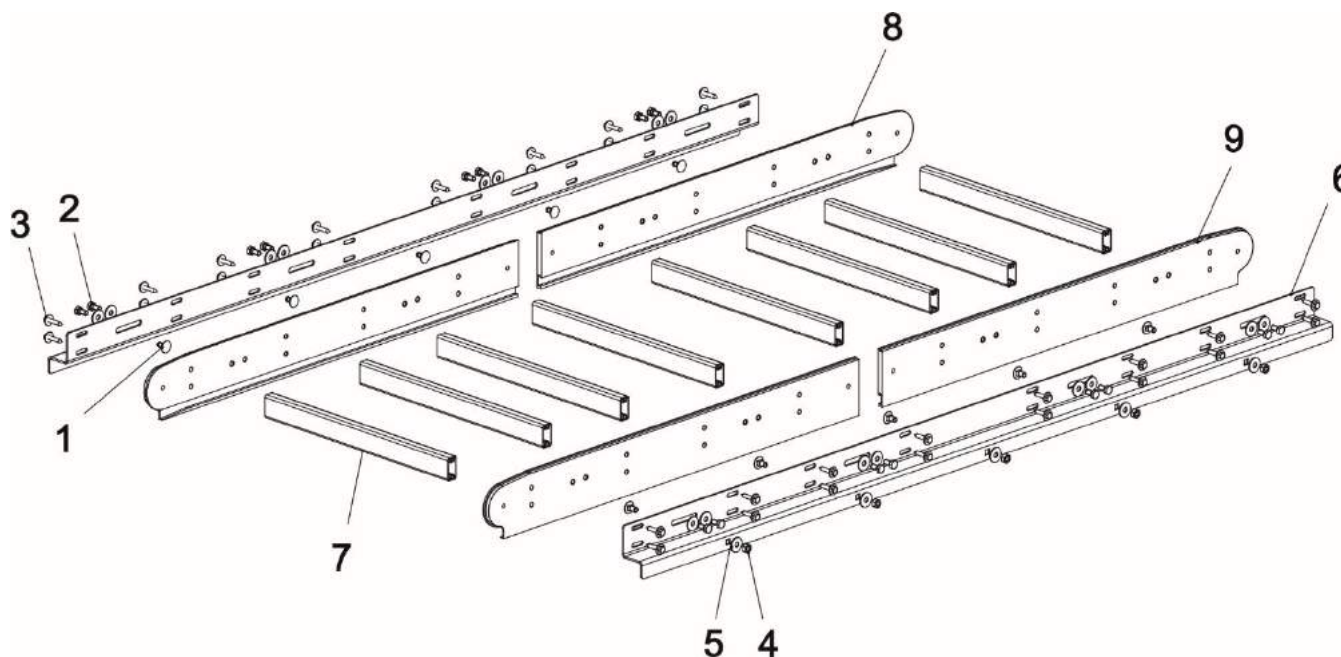


Kurvenförderer Curve Conveyor			Type 200	Type 250	Type 350	Type 500	Type 750
Kette für Eingabeeinheit 2m Chain for input unit 2m			---	189 700 40 00	187 700 40 00	185 700 40 00	188 700 44 00
Pos.	Benennung	Description	Nr. / No.	Nr. / No.	Nr. / No.	Nr. / No.	Nr. / No.
1	Hauptglied links Eingabeeinheit	Main chain link left input unit	---	185 540 25 00	185 540 25 00	185 540 25 00	185 540 25 00
2	Hauptglied rechts Eingabeeinheit	Main chain link right input unit	---	185 540 25 01	185 540 25 01	185 540 25 01	185 540 25 01
3	Zwischenglied Eingabeeinheit	Intermediate link input unit	---	185 540 26 00	185 540 26 00	185 540 26 00	185 540 26 00
4	Eingabestab Eingabeeinheit	Input rod input unit	---	189 540 36 00	187 540 36 00	185 540 36 00	188 540 36 00

**Mittelteil komplett für Eingabeeinheit 2m**  
*Midsection complete for input unit 2m*

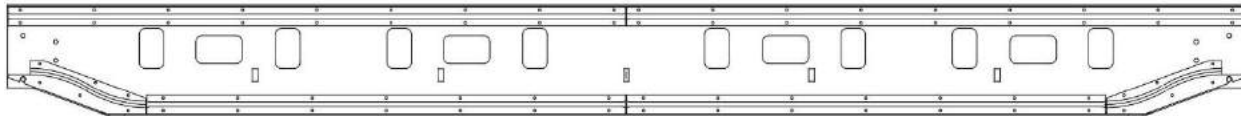
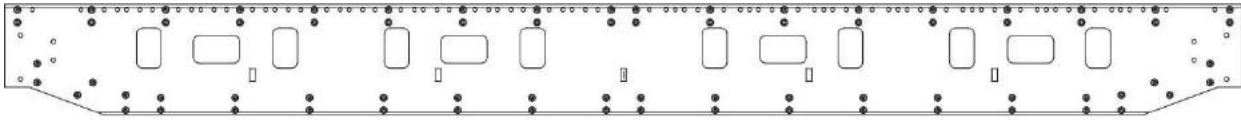


<b>Mittelteil komplett für Eingabeeinheit 2m</b> <i>Midsection complete for input unit 2m</i>	
<b>Art.-Nr.</b> <i>Item No.</i>	<b>Förderer-Typ</b> <i>Conveyor Type</i>
---	200
186 700 43 00	250
187 700 43 00	350
185 700 43 00	500
188 700 43 00	750

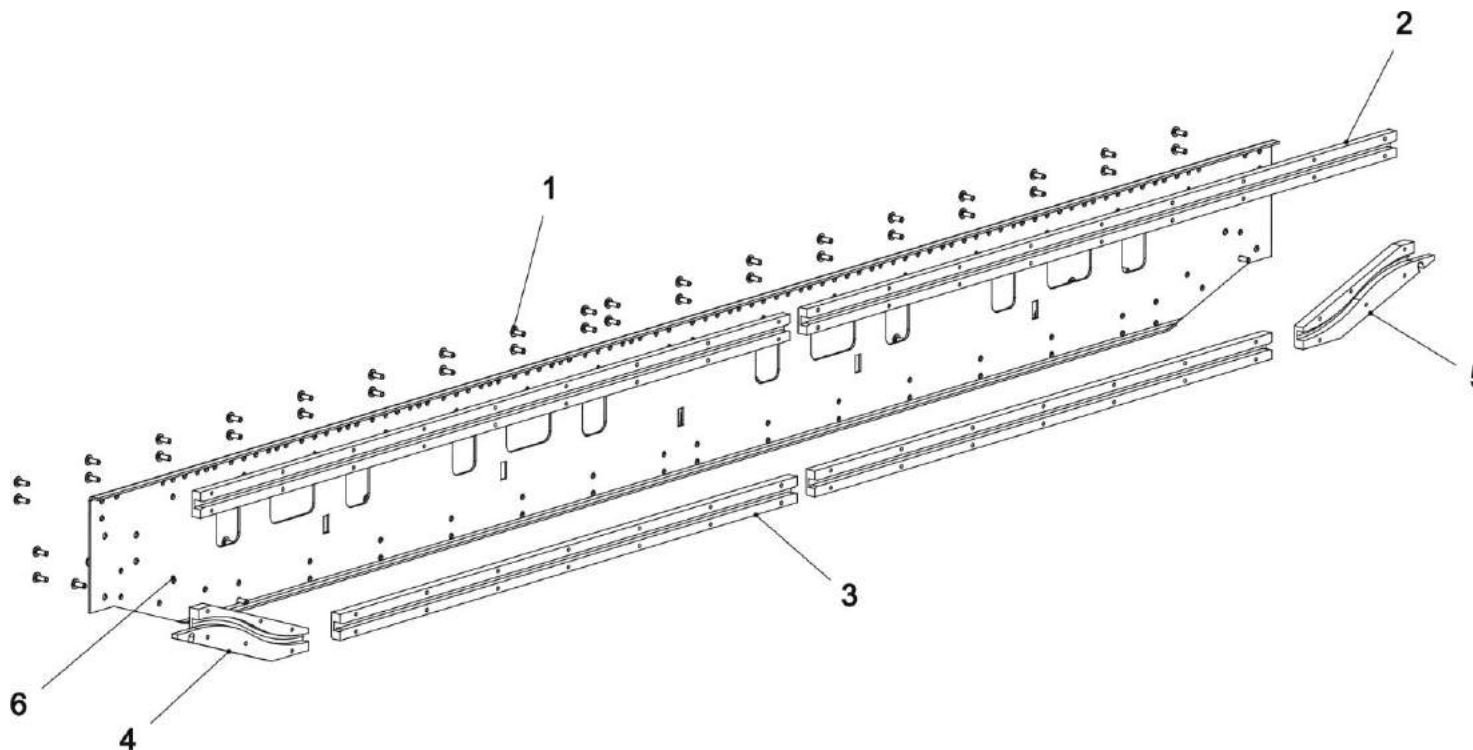


Kurvenförderer Curve Conveyor			Type 200	Type 250	Type 350	Type 500	Type 750
Mittelteil komplett für Eingabeeinheit 2m Midsection complete for input unit 2m			---	186 700 43 00	187 700 43 00	185 700 43 00	188 700 43 00
Pos.	Benennung	Description	Nr. / No.	Nr. / No.	Nr. / No.	Nr. / No.	Nr. / No.
1	Flachrundschraube M8x16	Cup square bolt M8x16	---	21 28 086	21 28 086	21 28 086	21 28 086
2	Sechskantschraube M8x16	Hexagon screw M8x16	---	21 56 086	21 56 086	21 56 086	21 56 086
3	Kombi-Blechschaube 6,3x32	Combi tapping screw 6,3x32	---	21 69 041	21 69 041	21 69 041	21 69 041
4	Sechskantmutter M8	Hexagon nut M8	---	25 15 106	25 15 106	25 15 106	25 15 106
5	Scheibe 8,4x24x2	Washer 8,4x24x2	---	26 34 111	26 34 111	26 34 111	26 34 111
6	Haltewinkel für Eingabeeinheit 2m	Angle bracket for input unit 2m	---	185 518 40 04	185 518 40 04	185 518 40 04	185 518 40 04
7	Führungsschiene links für Eingabeeinheit 2m	Guide rail left for input unit 2m	---	185 526 20 04	185 526 20 04	185 526 20 04	185 526 20 04
8	Führungsschiene rechts für Eingabeeinheit 2m	Guide rail right for input unit 2m	---	185 526 20 05	185 526 20 05	185 526 20 05	185 526 20 05
9	Traverse 20x40 für Eingabeeinheit	Traverse 20x40 for input unit	---	186 524 05 07	187 524 05 07	185 524 05 07	188 524 05 07

**Seitenteil komplett – für Eingabeeinheit 2m**  
*Side part complete – for input unit 2m*

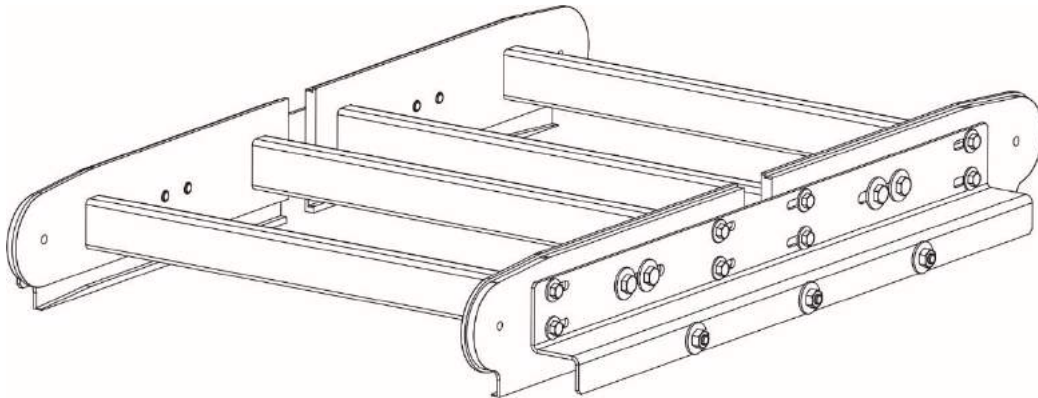


<b>Seitenteil komplett. – für Eingabeeinheit 2m</b> <i>Side part complete – for input unit 2m</i>	
<b>Art.-Nr.</b> <i>Item No.</i>	<b>Förderer-Typ</b> <i>Conveyor Type</i>
---	200
185 700 44 00	250
185 700 44 00	350
185 700 44 00	500
185 700 44 00	750



Kurvenförderer Curve Conveyor			Type 200	Type 250	Type 350	Type 500	Type 750
Seitenteil komplett – für Eingabeeinheit 2m Side part complete – for input unit 2m			---	185 700 44 00	185 700 44 00	185 700 44 00	185 700 44 00
Pos.	Benennung	Description	Nr. / No.	Nr. / No.	Nr. / No.	Nr. / No.	Nr. / No.
1	Thermoplastschraube 5x14	Thermoplastic screw 5x14	---	21 96 203	21 96 203	21 96 203	21 96 203
2	Kettenführung 998mm lang	Chain slide 998mm long	---	185 516 04 06	185 516 04 06	185 516 04 06	185 516 04 06
3	Kettenführung 774mm lang	Chain slide 774mm long	---	185 516 04 07	185 516 04 07	185 516 04 07	185 516 04 07
4	Kettenführung links, Zwischenantrieb	Chain guide left, intermediate drive	---	185 516 07 08	185 516 07 08	185 516 07 08	185 516 07 08
5	Kettenführung rechts, Zwischenantrieb	Chain guide right, intermediate drive	---	185 516 07 09	185 516 07 09	185 516 07 09	185 516 07 09
6	Seitenblech für Eingabeeinheit 2m	Side sheet for input unit 2m	---	185 520 79 00	185 520 79 00	185 520 79 00	185 520 79 00

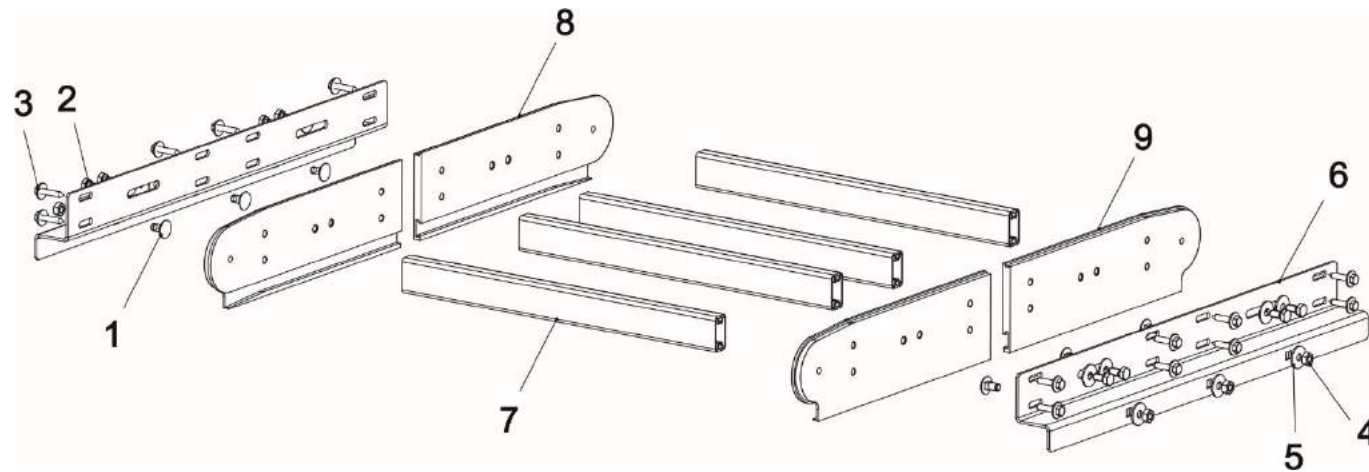
**Mittelteil komplett für Eingabeeinheit 1m**  
*Midsection complete for input unit 1m*



<b>Mittelteil komplett für Eingabeeinheit 1m</b> <i>Midsection complete for input unit 1m</i>	
<b>Art.-Nr.</b> <i>Item No.</i>	<b>Förderer-Typ</b> <i>Conveyor Type</i>
---	200
186 700 45 00	250
187 700 45 00	350
185 700 45 00	500
188 700 45 00	750

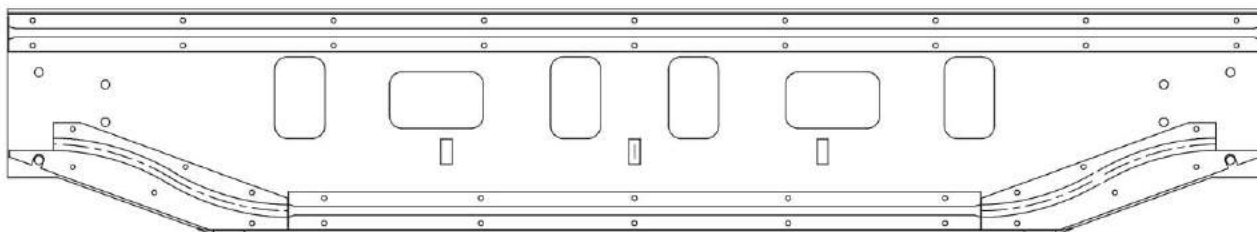
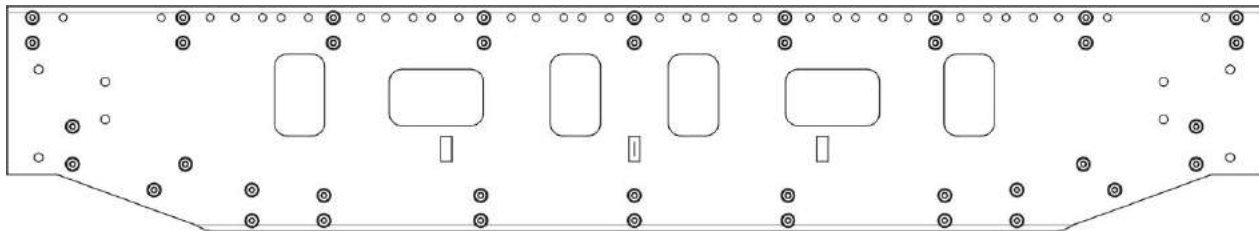
Ersatzteilliste Kurvenförderer  
Spare parts list for curve conveyor

**LUBING**

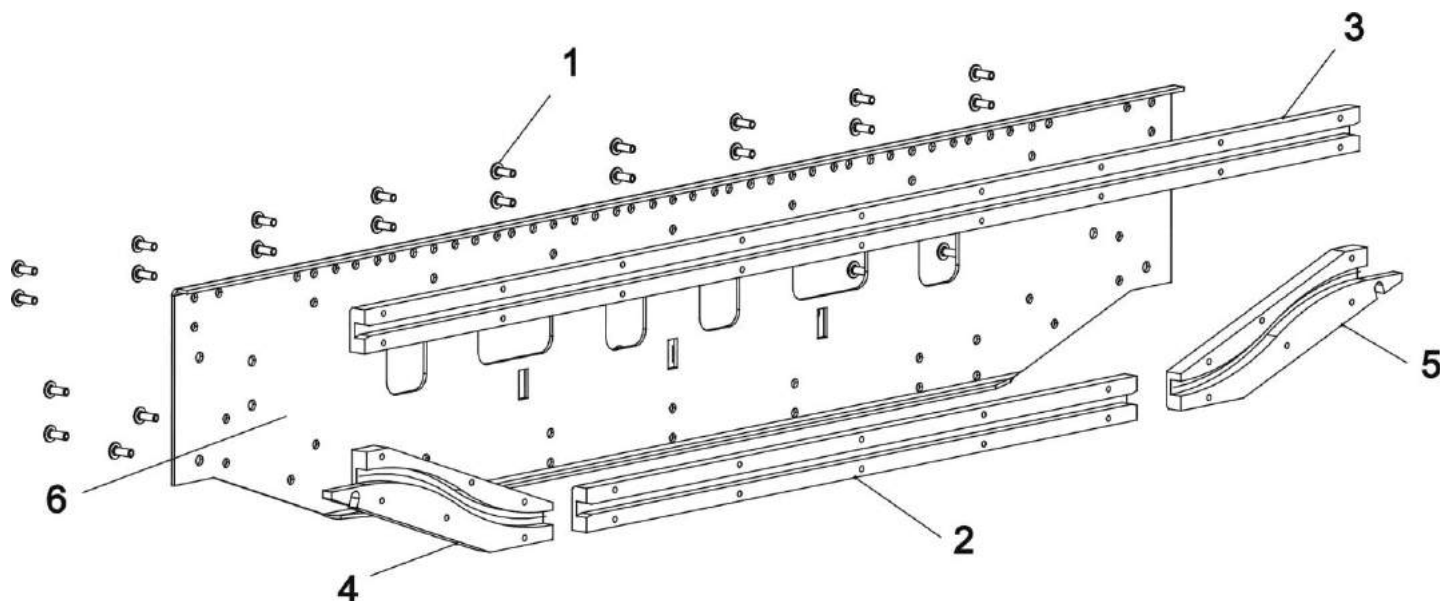


Kurvenförderer Curve Conveyor			Type 200	Type 250	Type 350	Type 500	Type 750
Mittelteil komplett für Eingabeeinheit 1m Midsection complete for input unit 1m			---	186 700 45 00	187 700 45 00	185 700 45 00	188 700 45 00
Pos.	Benennung	Description	Nr. / No.	Nr. / No.	Nr. / No.	Nr. / No.	Nr. / No.
1	Flachrundschraube M8x16	Cup square bolt M8x16	---	21 28 086	21 28 086	21 28 086	21 28 086
2	Sechskantschraube M8x16	Hexagon screw M8x16	---	21 56 086	21 56 086	21 56 086	21 56 086
3	Kombi-Blechschaube 6,3x32	Combi tapping screw 6,3x32	---	21 69 041	21 69 041	21 69 041	21 69 041
4	Sechskantmutter M8	Hexagon nut M8	---	25 15 106	25 15 106	25 15 106	25 15 106
5	Scheibe 8,4x24x2	Waser 8,4x24x2	---	26 34 111	26 34 111	26 34 111	26 34 111
6	Haltewinkel für Eingabeeinheit 1m	Angle bracket for input unit 1m	---	185 518 40 05	185 518 40 05	185 518 40 05	185 518 40 05
7	Traverse 20x40 für Eingabeeinheit	Traverse 20x40 for input unit	---	186 524 05 07	187 524 05 07	185 524 05 07	188 524 05 07
8	Führungsschiene links für Eingabeeinheit 1m	Guide rail left for input unit 1m	---	185 526 20 02	185 526 20 02	185 526 20 02	185 526 20 02
9	Führungsschiene rechts für Eingabeeinheit 1m	Guide rail right for input unit 1m	---	185 526 20 03	185 526 20 03	185 526 20 03	185 526 20 03

**Seitenteil komplett – für Eingabeeinheit 1m**  
*Side part complete – for input unit 1m*

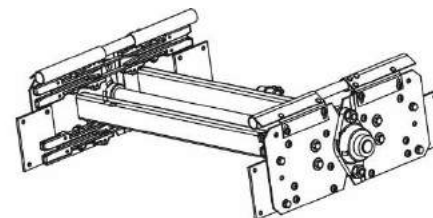
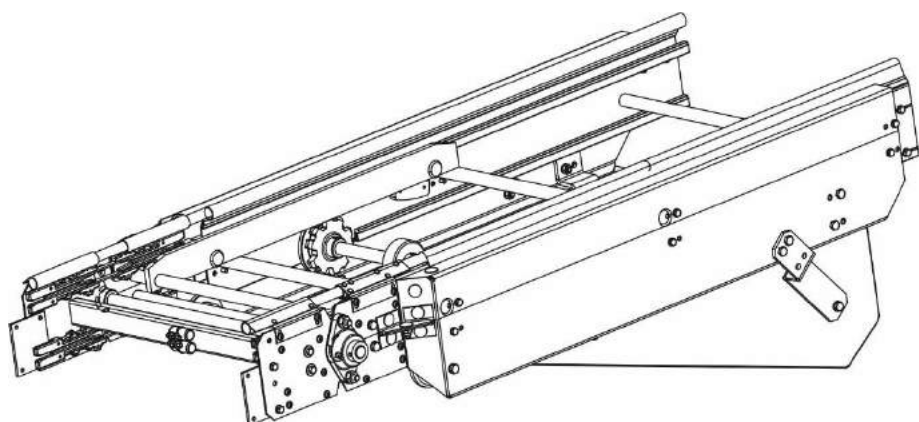


<b>Seitenteil komplett – für Eingabeeinheit 1m</b> <b>Side part complete – for input unit 1m</b>	
<b>Art.-Nr.</b> <b>Item No.</b>	<b>Förderer-Typ</b> <b>Conveyor Type</b>
---	200
185 700 46 00	250
185 700 46 00	350
185 700 46 00	500
185 700 46 00	750



Kurvenförderer Curve Conveyor			Type 200	Type 250	Type 350	Type 500	Type 750
Seitenteil komplett – für Eingabeeinheit 1m Side part complete – for input unit 1m			---	185 700 46 00	185 700 46 00	185 700 46 00	185 700 46 00
Pos.	Benennung	Description	Nr. / No.	Nr. / No.	Nr. / No.	Nr. / No.	Nr. / No.
1	Thermoplastschraube 5x14	Thermoplastic screw 5x14	---	21 96 203	21 96 203	21 96 203	21 96 203
2	Kettenführung 552mm lang	Chain slide 552mm long	---	185 516 04 05	185 516 04 05	185 516 04 05	185 516 04 05
3	Kettenführung 998mm lang	Chain slide 998mm long	---	185 516 04 06	185 516 04 06	185 516 04 06	185 516 04 06
4	Kettenführung links, Zwischenantrieb	Chain guide left, intermediate drive	---	185 516 07 08	185 516 07 08	185 516 07 08	185 516 07 08
5	Kettenführung rechts, Zwischenantrieb	Chain guide right, intermediate drive	---	185 516 07 09	185 516 07 09	185 516 07 09	185 516 07 09
6	Seitenblech für Eingabeeinheit 1m	Side sheet for input unit 1m	---	185 520 80 00	185 520 80 00	185 520 80 00	185 520 80 00

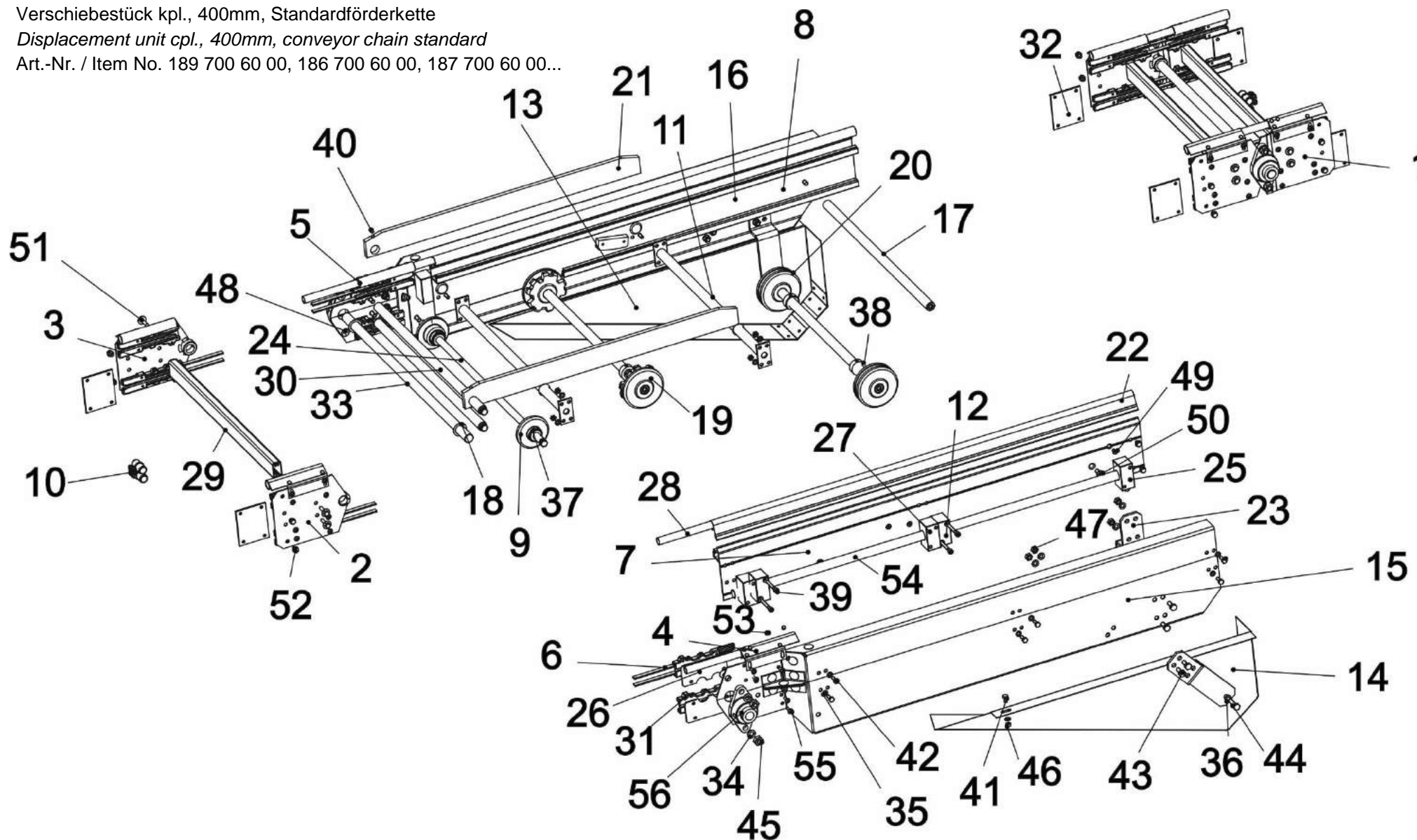
Verschiebestück kpl. – Verschiebeweg 400mm – für Standardförderkette  
*Displacement unit cpl. – moveable 400mm – for conveyor chain standard*



**Verschiebestück kpl.**  
**Verschiebeweg 400mm – für Standardförderkette**  
***Displacement unit cpl.***  
***Moveable 400mm – for conveyor chain standard***

<b>Art.-Nr.</b> <b>Item No.</b>	<b>Förderer-Typ</b> <b>Conveyor Type</b>
189 700 60 00	200
186 700 60 00	250
187 700 60 00	350
185 700 60 00	500
188 700 60 00	750

Verschiebestück kpl., 400mm, Standardförderkette  
Displacement unit cpl., 400mm, conveyor chain standard  
Art.-Nr. / Item No. 189 700 60 00, 186 700 60 00, 187 700 60 00...



Kurvenförderer Curve Conveyor			Type 200	Type 250	Type 350	Type 500	Type 750
<b>Verschiebestück kpl. – Verschiebeweg 400mm – für Standardförderkette</b> <i>Displacement unit cpl. – moveable 400mm – for conveyor chain standard</i>			<b>189 700 60 00</b>	<b>186 700 60 00</b>	<b>187 700 60 00</b>	<b>185 700 60 00</b>	<b>188 700 60 00</b>
Pos.	Benennung	Description	Nr. / No.	Nr. / No.	Nr. / No.	Nr. / No.	Nr. / No.
1	Gelenkeinheit schwenkbar bis 28° ▲	<i>Pivoting unit swiveling, till 28° ▲</i>	189 005 16 01	186 005 16 01	187 005 16 01	185 005 16 01	188 005 16 01
2	Seitenteil kpl. links für Gelenkeinheit ▲	<i>Side sheet cpl. left for pivoting unit ▲</i>	185 100 07 04	185 100 07 04	185 100 07 04	185 100 07 04	185 100 07 04
3	Seitenteil kpl. rechts für Gelenkeinheit ▲	<i>Sides heet cpl. right for pivoting unit ▲</i>	185 100 07 05	185 100 07 05	185 100 07 05	185 100 07 05	185 100 07 05
4	Kantenschutz kpl. links ▲	<i>Edge guard cpl. left ▲</i>	185 100 09 00	185 100 09 00	185 100 09 00	185 100 09 00	185 100 09 00
5	Kantenschutz kpl. rechts ▲	<i>Edge guard cpl. right ▲</i>	185 100 09 01	185 100 09 01	185 100 09 01	185 100 09 01	185 100 09 01
6	Gleitschuh kpl. ▲	<i>Sliding shoe cpl. ▲</i>	185 100 11 00	185 100 11 00	185 100 11 00	185 100 11 00	185 100 11 00
7	Seitenblech links kpl. mit T-Profil für Teleskop	<i>Side plate cpl. left with t-profile</i>	185 100 21 00	185 100 21 00	185 100 21 00	185 100 21 00	185 100 21 00
8	Seitenblech rechts kpl. mit T-Profil für Teleskop	<i>Side plate cpl. right with t-profile</i>	185 100 21 01	185 100 21 01	185 100 21 01	185 100 21 01	185 100 21 01
9	Umlenkrolle kpl.	<i>Deflection wheel cpl.</i>	185 100 23 00	185 100 23 00	185 100 23 00	185 100 23 00	185 100 23 00
10	Zubehörbeutel ▲	<i>Fitting bag ▲</i>	185 100 99 00	185 100 99 00	185 100 99 00	185 100 99 00	185 100 99 00
11	Distanzrohr kpl.	<i>Distance tube cpl.</i>	189 500 34 00	186 500 34 00	187 500 34 00	185 500 34 00	188 500 34 00
12	Lagereinheit	<i>Bearing unit</i>	185 500 54 00	185 500 54 00	185 500 54 00	185 500 54 00	185 500 54 00
13	Kettenschutz kpl. links	<i>Chain protection cpl. left</i>	185 500 73 00	185 500 73 00	185 500 73 00	185 500 73 00	185 500 73 00
14	Kettenschutz kpl. rechts	<i>Chain protection cpl. right</i>	185 500 73 01	185 500 73 01	185 500 73 01	185 500 73 01	185 500 73 01
15	Führungsblech kpl. links	<i>Guide plate cpl. left</i>	185 500 78 00	185 500 78 00	185 500 78 00	185 500 78 00	185 500 78 00
16	Führungsblech kpl. rechts	<i>Guide plate cpl. right</i>	185 500 78 01	185 500 78 01	185 500 78 01	185 500 78 01	185 500 78 01
17	Achse	<i>Axle</i>	189 515 04 02	186 515 04 02	187 515 04 02	185 515 04 02	188 515 04 02
18	Distanzscheibe	<i>Distance washer</i>	185 515 13 01	185 515 13 01	185 515 13 01	185 515 13 01	185 515 13 01
19	Umlenkrad ausgefräst	<i>Deflection wheel routed</i>	185 515 21 00	185 515 21 00	185 515 21 00	185 515 21 00	185 515 21 00
20	Umlenkrad	<i>Deflection wheel</i>	185 515 22 00	185 515 22 00	185 515 22 00	185 515 22 00	185 515 22 00
21	Kettenführung	<i>Chain guard</i>	185 516 12 00	185 516 12 00	185 516 12 00	185 516 12 00	185 516 12 00
22	Abdeckleiste 1000mm, PVC, rot	<i>Covering strip 1000mm, PVC, red</i>	185 520 09 03	185 520 09 03	185 520 09 03	185 520 09 03	185 520 09 03
23	Distanzhalter	<i>Distance holder</i>	185 521 04 01	185 521 04 01	185 524 04 01	185 524 04 01	185 521 04 01
24	Achse	<i>Axle</i>	189 521 09 00	186 521 09 00	187 521 09 00	185 521 09 00	188 521 09 00
25	Lagerblock	<i>Bearing block</i>	185 521 13 00	185 521 13 00	185 521 13 00	185 521 13 00	185 521 13 00
26	Distanzstück	<i>Distance piece</i>	185 521 15 01	185 521 15 01	185 521 15 01	185 521 15 01	185 521 15 01
27	Lagerblock	<i>Bearing block</i>	185 521 16 00	185 521 16 00	185 521 16 00	185 521 16 00	185 521 16 00
28	Schutzrohr 600mm	<i>Protective tube, 600mm</i>	185 521 22 00	185 521 22 00	185 521 22 00	185 521 22 00	185 521 22 00
29	Traverse 20x40	<i>Traverse 20x40</i>	189 524 05 00	186 524 05 00	187 524 05 00	185 524 05 00	188 524 05 00
30	Distanzachse	<i>Distance axle</i>	189 525 04 00	186 525 04 00	187 525 04 00	185 525 04 00	188 525 04 00
31	Gleitschuh kurz	<i>Sliding shoe short</i>	185 525 05 02	185 525 05 02	185 525 05 02	185 525 05 02	185 525 05 02
32	Anschlussblech	<i>Thread plate</i>	185 525 06 00	185 525 06 00	185 525 06 00	185 525 06 00	185 525 06 00
33	Achse	<i>Axle</i>	189 531 04 00	186 531 04 00	187 531 04 00	185 531 04 00	188 531 04 00
34	Federring A10	<i>Spring washer A10</i>	26 04 112	26 04 112	26 04 112	26 04 112	26 04 112
35	Federring A6	<i>Spring washer A6</i>	26 04 109	26 04 109	26 04 109	26 04 109	26 04 109
36	Federring A8	<i>Spring washer A8</i>	26 04 111	26 04 111	26 04 111	26 04 111	26 04 111
37	Stellring A15	<i>Adjusting ring A15</i>	26 43 061	26 43 061	26 43 061	26 43 061	26 43 061
38	Stellring A20	<i>Adjusting ring A20</i>	26 43 064	26 43 064	26 43 064	26 43 064	26 43 064
39	Zylinderschraube M6x45	<i>Cylinder screw M6x45</i>	21 42 074	21 42 074	21 42 074	21 42 074	21 42 074

Kurvenförderer Curve Conveyor			Type 200	Type 250	Type 350	Type 500	Type 750
Verschiebestück kpl. – Verschiebeweg 400mm – für Standardförderkette <i>Displacement unit cpl. – moveable 400mm – for conveyor chain standard</i>			189 700 60 00	186 700 60 00	187 700 60 00	185 700 60 00	188 700 60 00
Pos.	Benennung	Description	Nr. / No.	Nr. / No.	Nr. / No.	Nr. / No.	Nr. / No.
40	Gewindestift M6x8	Grub screw M6x8	21 46 065	21 46 065	21 46 065	21 46 065	21 46 065
41	Sechskantschraube M6x12	Hexagon M6x12	21 56 067	21 56 067	21 56 067	21 56 067	21 56 067
42	Sechskantschraube M6x16	Hexagon screw M6x16	21 56 068	21 56 068	21 56 068	21 56 068	21 56 068
43	Sechskantschraube M8x20	Hexagon screw M8x20	21 56 087	21 56 087	21 56 087	21 56 087	21 56 087
44	Sechskantschraube M8x30	Hexagon screw M8x30	21 56 089	21 56 089	21 56 089	21 56 089	21 56 089
45	Sechskantmutter M10	Hexagon nut M10	25 15 107	25 15 107	25 15 107	25 15 107	25 15 107
46	Sechskantmutter M6	Hexagon nut M6	25 15 105	25 15 105	25 15 105	25 15 105	25 15 105
47	Sechskantmutter M8	Hexagon nut M8	25 15 106	25 15 106	25 15 106	25 15 106	25 15 106
48	Senkschraube M10x25	Countersunk screw M10x25	21 63 108	21 63 108	21 63 108	21 63 108	21 63 108
49	Senkschraube M6x10	Countersunk screw M6x10	21 63 066	21 63 066	21 63 066	21 63 066	21 63 066
50	Senkschraube M8x16	Countersunk screw M8x16	21 63 086	21 63 086	21 63 086	21 63 086	21 63 086
51	Kombi-Blechschaube 6,3x32	Combi tapping screw 6,3x32	21 69 041	21 69 041	21 69 041	21 69 041	21 69 041
52	Sechskantschraube M6x8	Hexagon screw M6x8	21 99 065	21 99 065	21 99 065	21 99 065	21 99 065
53	Blindniete 4x8 Flachkopf	Blind rivet 4x8	27 50 024	27 50 024	27 50 024	27 50 024	27 50 024
54	Präzisionswelle LJM 20	Precision shaft LJM 20	34 42 006	34 42 006	34 42 006	34 42 006	34 42 006
55	Thermoplastschraube 5x18	Thermoplastic screw 5x18	21 96 206	21 96 206	21 96 206	21 96 206	21 96 206
56	Flanschlager 2-Loch InnenØ20mm	Flangebearing 2-bolt Ø20mm	34 10 404	34 10 404	34 10 404	34 10 404	34 10 404
57	Stützrolle *	Support wheel *	---	---	---	---	185 521 21 00

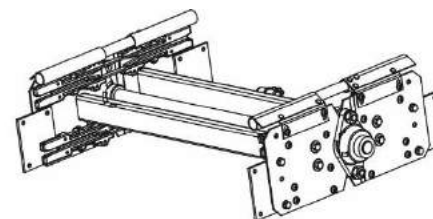
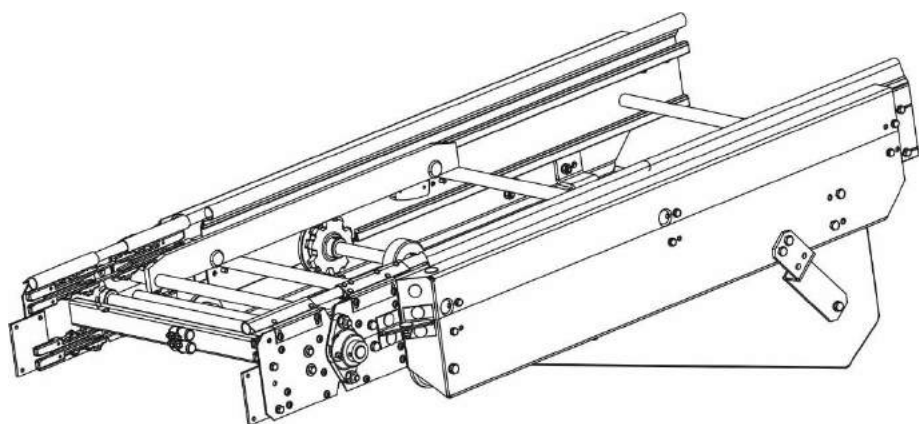
▲ Baugruppe: für Details Ersatzteilblatt der Baugruppe verwenden

▲ Assembly: for details see spare part sheet of assembly

\* nicht abgebildet

\* not represented

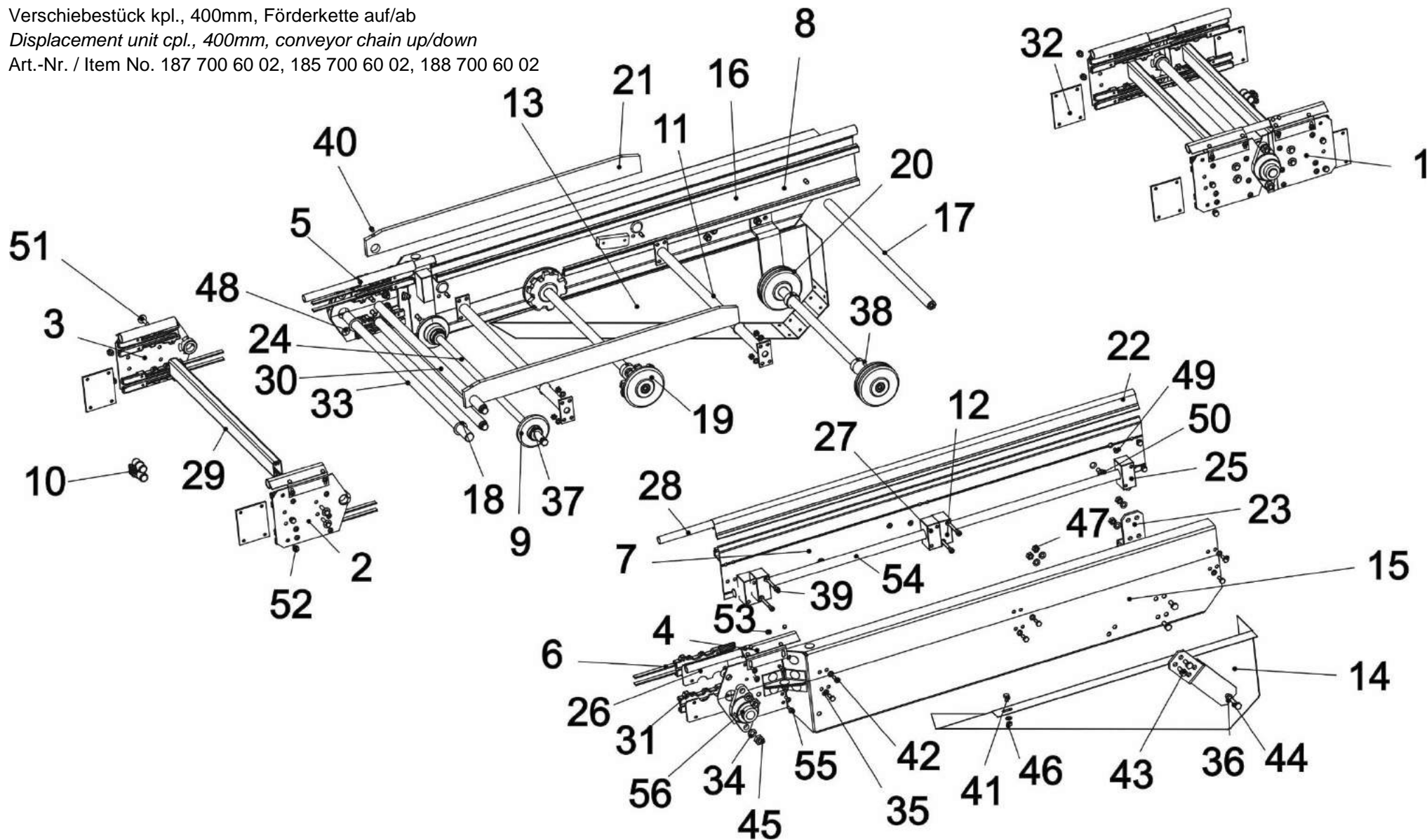
Verschiebestück kpl. – Verschiebeweg 400mm – für Förderkette auf/ab  
*Displacement unit cpl. – moveable 400mm – for conveyor chain up/down*



**Verschiebestück kpl.**  
**Verschiebeweg 400mm – für Förderkette auf/ab**  
***Displacement unit cpl.***  
***Moveable 400mm – for conveyor chain up/down***

Art.-Nr. Item No.	Förderer-Typ Conveyor Type
---	200
186 700 60 02	250
187 700 60 02	350
185 700 60 02	500
188 700 60 02	750

Verschiebestück kpl., 400mm, Förderkette auf/ab  
Displacement unit cpl., 400mm, conveyor chain up/down  
Art.-Nr. / Item No. 187 700 60 02, 185 700 60 02, 188 700 60 02



Kurvenförderer Curve Conveyor			Type 200	Type 250	Type 350	Type 500	Type 750
Verschiebestück kpl. – Verschiebeweg 400mm – für Förderkette auf/ab <i>Displacement unit cpl. – moveable 400mm – for conveyor chain up/down</i>			---	186 700 60 02	187 700 60 02	185 700 60 02	188 700 60 02
Pos.	Benennung	Description	Nr. / No.	Nr. / No.	Nr. / No.	Nr. / No.	Nr. / No.
1	Gelenkeinheit schwenkbar bis 28° ▲	<i>Pivoting unit swiveling till 28° ▲</i>	---	186 005 16 01	187 005 16 01	185 005 16 01	188 005 16 01
2	Seitenteil kpl. links für Gelenkeinheit▲	<i>Sides heet cpl. left for pivoting unit ▲</i>	---	185 100 07 04	185 100 07 04	185 100 07 04	185 100 07 04
3	Seitenteil kpl. rechts für Gelenkeinheit▲	<i>Sides heet cpl. right for pivoting unit ▲</i>	---	185 100 07 05	185 100 07 05	185 100 07 05	185 100 07 05
4	Kantenschutz kpl. links ▲	<i>Edge guard cpl. left ▲</i>	---	185 100 09 00	185 100 09 00	185 100 09 00	185 100 09 00
5	Kantenschutz kpl. rechts ▲	<i>Edge guard cpl. right ▲</i>	---	185 100 09 01	185 100 09 01	185 100 09 01	185 100 09 01
6	Gleitschuh kpl. ▲	<i>Sliding shoe cpl. ▲</i>	---	185 100 11 00	185 100 11 00	185 100 11 00	185 100 11 00
7	Seitenblech links kpl. mit T-Profil für Teleskop	<i>Side sheet cpl. left with t-profile</i>	---	185 100 21 00	185 100 21 00	185 100 21 00	185 100 21 00
8	Seitenblech rechts kpl. mit T-Profil für Teleskop	<i>Side sheet cpl. right with t-profile</i>	---	185 100 21 01	185 100 21 01	185 100 21 01	185 100 21 01
9	Umlenkrolle kpl.	<i>Deflection wheel cpl.</i>	---	185 100 23 00	185 100 23 00	185 100 23 00	185 100 23 00
10	Zubehörbeutel ▲	<i>Fitting bag ▲</i>	---	185 100 99 00	185 100 99 00	185 100 99 00	185 100 99 00
11	Distanzrohr kpl.	<i>Distance tube cpl.</i>	---	186 500 34 00	187 500 34 00	185 500 34 00	188 500 34 00
12	Lagereinheit	<i>Bearing unit</i>	---	185 500 54 00	185 500 54 00	185 500 54 00	185 500 54 00
13	Kettenschutz kpl. links	<i>Chain protection cpl. left</i>	---	185 500 73 00	185 500 73 00	185 500 73 00	185 500 73 00
14	Kettenschutz kpl. rechts	<i>Chain protection cpl. right</i>	---	185 500 73 01	185 500 73 01	185 500 73 01	185 500 73 01
15	Führungsblech kpl. links	<i>Guide plate cpl. left</i>	---	185 500 78 00	185 500 78 00	185 500 78 00	185 500 78 00
16	Führungsblech kpl. rechts	<i>Guide plate cpl. right</i>	---	185 500 78 01	185 500 78 01	185 500 78 01	185 500 78 01
17	Achse	<i>Axle</i>	---	186 515 04 02	187 515 04 02	185 515 04 02	188 515 04 02
18	Distanzscheibe	<i>Distance washer</i>	---	185 515 13 01	185 515 13 01	185 515 13 01	185 515 13 01
19	Umlenkrad ausgefräst	<i>Deflection wheel routed</i>	---	185 515 21 00	185 515 21 00	185 515 21 00	185 515 21 00
20	Umlenkrad	<i>Deflection wheel</i>	---	185 515 22 00	185 515 22 00	185 515 22 00	185 515 22 00
21	Kettenführung für Teleskop Kette auf/ab	<i>Chain guard for telescopic chain up/down</i>	---	185 516 12 04	185 516 12 04	185 516 12 04	185 516 12 04
22	Abdeckleiste, 1000mm	<i>Covering strip, 1000mm</i>	---	185 520 09 03	185 520 09 03	185 520 09 03	185 520 09 03
23	Distanzhalter	<i>Distance holder</i>	---	185 521 04 01	185 524 04 01	185 524 04 01	185 524 04 01
24	Achse	<i>Axle</i>	---	186 521 09 00	187 521 09 00	185 521 09 00	188 521 09 00
25	Lagerblock	<i>Bearing block</i>	---	185 521 13 00	185 521 13 00	185 521 13 00	185 521 13 00
26	Distanzstück	<i>Distance piece</i>	---	185 521 15 01	185 521 15 01	185 521 15 01	185 521 15 01
27	Lagerblock	<i>Bearing block</i>	---	185 521 16 00	185 521 16 00	185 521 16 00	185 521 16 00
28	Schutzrohr 600mm	<i>Protective tube, 600mm</i>	---	185 521 22 00	185 521 22 00	185 521 22 00	185 521 22 00
29	Traverse 20x40	<i>Traverse 20x40</i>	---	186 524 05 00	187 524 05 00	185 524 05 00	188 524 05 00
30	Distanzachse	<i>Distance axle</i>	---	186 525 04 00	187 525 04 00	185 525 04 00	188 525 04 00
31	Gleitschuh kurz	<i>Sliding shoe short</i>	---	185 525 05 02	185 525 05 02	185 525 05 02	185 525 05 02
32	Anschlussblech	<i>Thread plate</i>	---	185 525 06 00	185 525 06 00	185 525 06 00	185 525 06 00
33	Achse	<i>Axle</i>	---	186 531 04 00	187 531 04 00	185 531 04 00	188 531 04 00
34	Federring A10	<i>Spring washer A10</i>	---	26 04 112	26 04 112	26 04 112	26 04 112
35	Federring A6	<i>Spring washer A6</i>	---	26 04 109	26 04 109	26 04 109	26 04 109
36	Federring A8	<i>Spring washer A8</i>	---	26 04 111	26 04 111	26 04 111	26 04 111
37	Stellring A15	<i>Adjusting ring A15</i>	---	26 43 061	26 43 061	26 43 061	26 43 061
38	Stellring A20	<i>Adjusting ring A20</i>	---	26 43 064	26 43 064	26 43 064	26 43 064
39	Zylinderschraube M6x45	<i>Cylinder screw M6x45</i>	---	21 42 074	21 42 074	21 42 074	21 42 074

Kurvenförderer Curve Conveyor			Type 200	Type 250	Type 350	Type 500	Type 750
Verschiebestück kpl. – Verschiebeweg 400mm – für Förderkette auf/ab Displacement unit cpl. – moveable 400mm – for conveyor chain up/down			---	186 700 60 02	187 700 60 02	185 700 60 02	188 700 60 02
Pos.	Benennung	Description	Nr. / No.	Nr. / No.	Nr. / No.	Nr. / No.	Nr. / No.
40	Gewindestift M6x8	Grub screw M6x8	---	21 46 065	21 46 065	21 46 065	21 46 065
41	Sechskantschraube M6x12	Hexagon M6x12	---	21 56 067	21 56 067	21 56 067	21 56 067
42	Sechskantschraube M6x16	Hexagon screw M6x16	---	21 56 068	21 56 068	21 56 068	21 56 068
43	Sechskantschraube M8x20	Hexagon screw M8x20	---	21 56 087	21 56 087	21 56 087	21 56 087
44	Sechskantschraube M8x30	Hexagon screw M8x30	---	21 56 089	21 56 089	21 56 089	21 56 089
45	Sechskantmutter M10	Hexagon nut M10	---	25 15 107	25 15 107	25 15 107	25 15 107
46	Sechskantmutter M6	Hexagon nut M6	---	25 15 105	25 15 105	25 15 105	25 15 105
47	Sechskantmutter M8	Hexagon nut M8	---	25 15 106	25 15 106	25 15 106	25 15 106
48	Senkschraube M10x25	Countersunk screw M10x25	---	21 63 108	21 63 108	21 63 108	21 63 108
49	Senkschraube M6x10	Countersunk screw M6x10	---	21 63 066	21 63 066	21 63 066	21 63 066
50	Senkschraube M8x16	Countersunk screw M8x16	---	21 63 086	21 63 086	21 63 086	21 63 086
51	Kombi-Blechschrabe 6,3x32	Combi tapping screw 6,3x32	---	21 69 041	21 69 041	21 69 041	21 69 041
52	Sechskantschraube M6x8	Hexagon screw M6x8	---	21 99 065	21 99 065	21 99 065	21 99 065
53	Blindniete 4x8 Flachkopf	Blind rivet 4x8	---	27 50 024	27 50 024	27 50 024	27 50 024
54	Präzisionswelle LJM 20	Precision shaft LJM 20	---	34 42 006	34 42 006	34 42 006	34 42 006
55	Thermoplastschraube 5x18	Thermoplastic screw 5x18	---	21 96 206	21 96 206	21 96 206	21 96 206
56	Flanschlager 2-Loch InnenØ20mm	Flange bearing 2-bolt Ø20mm	---	34 10 404	34 10 404	34 10 404	34 10 404
57	Stützrolle *	Support wheel *	---	---	---	---	185 521 21 00

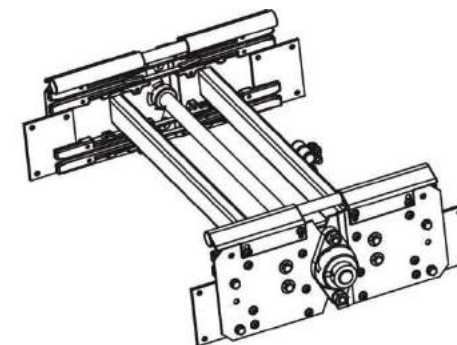
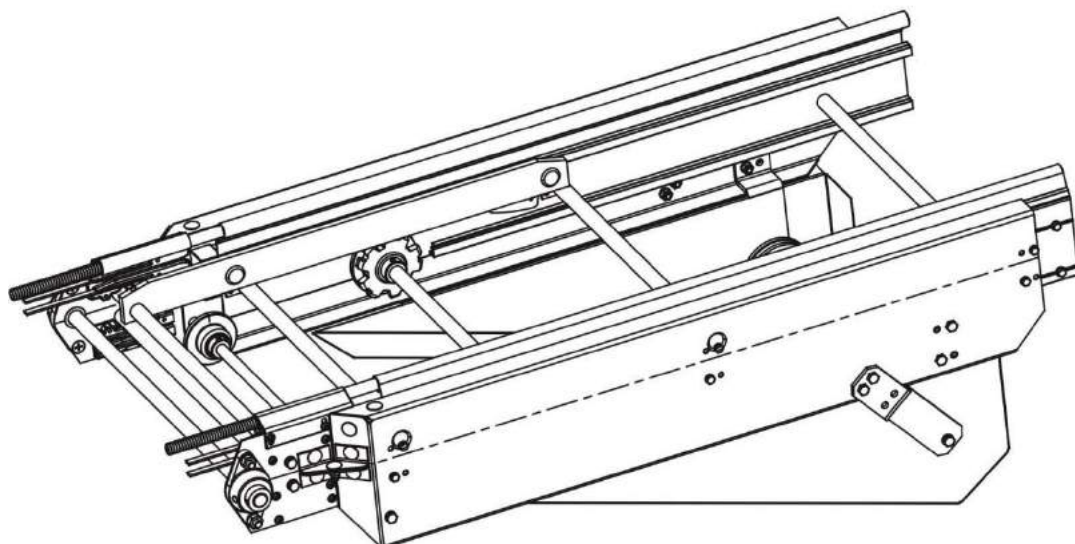
▲ Baugruppe: für Details Ersatzteilblatt der Baugruppe verwenden

▲ Assembly: for details see spare part sheet of assembly

\* nicht abgebildet

\* not represented

Verschiebestück am Antrieb – Verschiebeweg 400mm, 20°  
Displacement unit at the drive – moveable 400mm, 20°



**Verschiebestück am Antrieb,  
Verschiebeweg 400mm, 20°  
Displacement unit at the drive,  
moveable 400mm, 20°**

Art.-Nr. Item No.	Förderer-Typ Conveyor Type
---	200
---	250
187 700 60 03	350
185 700 60 03	500
188 700 60 03	750



Kurvenförderer Curve Conveyor			Type 200	Type 250	Type 350	Type 500	Type 750
Verschiebestück am Antrieb – Verschiebeweg 400mm, 20° <i>Displacement unit at the drive – moveable 400mm, 20°</i>			---	---	187 700 60 03	185 700 60 03	188 700 60 03
Pos.	Benennung	Description	Nr. / No.	Nr. / No.	Nr. / No.	Nr. / No.	Nr. / No.
1	Gelenkeinheit schwenkbar bis 28° ▲	<i>Pivoting unit swiveling till 28° ▲</i>	---	---	187 005 16 01	185 005 16 01	188 005 16 01
2	Kantenschutz kpl. links ▲	<i>Edge guard cpl. left ▲</i>	---	---	185 100 09 00	185 100 09 00	185 100 09 00
3	Kantenschutz kpl. rechts ▲	<i>Edge guard cpl. right ▲</i>	---	---	185 100 09 01	185 100 09 01	185 100 09 01
4	Gleitschuh kpl. ▲	<i>Sliding shoe cpl. ▲</i>	---	---	185 100 11 00	185 100 11 00	185 100 11 00
5	Seitenblech links kpl. mit T-Profil für Teleskop	<i>Side sheet cpl. left with t-profile</i>	---	---	185 100 21 00	185 100 21 00	185 100 21 00
6	Seitenblech rechts kpl. mit T-Profil für Teleskop	<i>Side sheet cpl. right with t-profile</i>	---	---	185 100 21 01	185 100 21 01	185 100 21 01
7	Umlenkrolle kpl.	<i>Deflection wheel cpl.</i>	---	---	185 100 23 00	185 100 23 00	185 100 23 00
8	Distanzrohr kpl.	<i>Distance tube cpl.</i>	---	---	187 500 34 00	185 500 34 00	188 500 34 00
9	Lagereinheit	<i>Bearing unit</i>	---	---	185 500 54 00	185 500 54 00	185 500 54 00
10	Kettenschutz kpl. links	<i>Chain protection cpl. left</i>	---	---	185 500 73 00	185 500 73 00	185 500 73 00
11	Kettenschutz kpl. rechts	<i>Chain protection cpl. right</i>	---	---	185 500 73 01	185 500 73 01	185 500 73 01
12	Führungsblech kpl. links	<i>Guide plate cpl. left</i>	---	---	185 500 78 00	185 500 78 00	185 500 78 00
13	Führungsblech kpl. rechts	<i>Guide plate cpl. right</i>	---	---	185 500 78 01	185 500 78 01	185 500 78 01
14	Achse	<i>Axle</i>	---	---	187 515 04 02	185 515 04 02	188 515 04 02
15	Distanzscheibe	<i>Distance washer</i>	---	---	185 515 13 01	185 515 13 01	185 515 13 01
16	Umlenkrad ausgefräst	<i>Deflection wheel routed</i>	---	---	185 515 21 00	185 515 21 00	185 515 21 00
17	Umlenkrad	<i>Deflection wheel</i>	---	---	185 515 22 00	185 515 22 00	185 515 22 00
18	Kettenführung	<i>Chain guard</i>	---	---	185 516 12 00	185 516 12 00	185 516 12 00
19	Abdeckleiste, 1000mm	<i>Covering strip, 1000mm</i>	---	---	185 520 09 03	185 520 09 03	185 520 09 03
20	Distanzhalter	<i>Distance holder</i>	---	---	185 521 04 01	185 521 04 01	185 521 04 01
21	Achse	<i>Axle</i>	---	---	187 521 09 00	185 521 09 00	188 521 09 00
22	Lagerblock	<i>Bearing block</i>	---	---	185 521 13 00	185 521 13 00	185 521 13 00
23	Distanzstück	<i>Distance piece</i>	---	---	185 521 15 01	185 521 15 01	185 521 15 01
24	Lagerblock	<i>Bearing block</i>	---	---	185 521 16 00	185 521 16 00	185 521 16 00
25	Schutzrohr 600mm	<i>Protective tube, 600mm</i>	---	---	185 521 22 00	185 521 22 00	185 521 22 00
26	Distanzachse	<i>Distance axle</i>	---	---	187 525 04 00	185 525 04 00	188 525 04 00
27	Gleitschuh kurz	<i>Sliding shoe short</i>	---	---	185 525 05 02	185 525 05 02	185 525 05 02
28	Anschlussblech	<i>Thread plate</i>	---	---	185 525 06 00	185 525 06 00	185 525 06 00
29	Achse	<i>Axle</i>	---	---	187 531 04 00	185 531 04 00	188 531 04 00
30	Federring A10	<i>Spring washer A10</i>	---	---	26 04 112	26 04 112	26 04 112
31	Federring A6	<i>Spring washer A6</i>	---	---	26 04 109	26 04 109	26 04 109
32	Federring A8	<i>Spring washer A8</i>	---	---	26 04 111	26 04 111	26 04 111
33	Stellring A15	<i>Adjusting ring A15</i>	---	---	26 43 061	26 43 061	26 43 061
34	Stellring A20	<i>Adjusting ring A20</i>	---	---	26 43 064	26 43 064	26 43 064
35	Zylinderschraube M6x45	<i>Cylinder screw M6x45</i>	---	---	21 42 074	21 42 074	21 42 074
36	Gewindestift M6x8	<i>Grub screw M6x8</i>	---	---	21 46 065	21 46 065	21 46 065
37	Sechskantschraube M6x12	<i>Hexagon M6x12</i>	---	---	21 56 067	21 56 067	21 56 067
38	Sechskantschraube M6x16	<i>Hexagon screw M6x16</i>	---	---	21 56 068	21 56 068	21 56 068
39	Sechskantschraube M8x20	<i>Hexagon screw M8x20</i>	---	---	21 56 087	21 56 087	21 56 087

Kurvenförderer Curve Conveyor			Type 200	Type 250	Type 350	Type 500	Type 750
Verschiebestück am Antrieb - Verschiebeweg 400mm, 20° <i>Displacement unit at the drive – moveable 400mm, 20°</i>			---	---	187 700 60 03	185 700 60 03	188 700 60 03
Pos.	Benennung	Description	Nr. / No.	Nr. / No.	Nr. / No.	Nr. / No.	Nr. / No.
40	Sechskantschraube M8x30	Hexagon screw M8x30	---	---	21 56 089	21 56 089	21 56 089
41	Sechskantmutter M10	Hexagon nut M10	---	---	25 15 107	25 15 107	25 15 107
42	Sechskantmutter M6	Hexagon nut M6	---	---	25 15 105	25 15 105	25 15 105
43	Sechskantmutter M8	Hexagon nut M8	---	---	25 15 106	25 15 106	25 15 106
44	Senkschraube M10x30	Countersunk screw M10x25	---	---	21 63 108	21 63 108	21 63 108
45	Senkschraube M6x10	Countersunk screw M6x10	---	---	21 63 066	21 63 066	21 63 066
46	Senkschraube M8x16	Countersunk screw M8x16	---	---	21 63 086	21 63 086	21 63 086
47	Sechskantschraube M6x8	Hexagon screw M6x8	---	---	21 99 065	21 99 065	21 99 065
48	Blindniete 4x8 Flachkopf	Blind rivet 4x8	---	---	27 50 024	27 50 024	27 50 024
49	Präzisionswelle LJM 20	Precision shaft LJM 20	---	---	34 42 006	34 42 006	34 42 006
50	Thermoplastschraube 5x14	Thermoplastic screw 5x18	---	---	21 96 206	21 96 206	21 96 206
51	Flanschlager 2-Loch InnenØ20mm	Flange bearing 2-bolt Ø20mm	---	---	34 10 404	34 10 404	34 10 404
52	Stützrolle *	Support wheel *	---	---	---	---	185 521 21 00

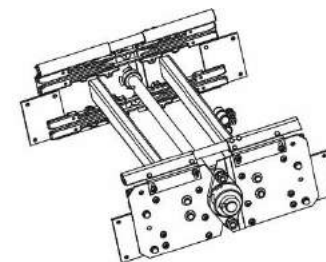
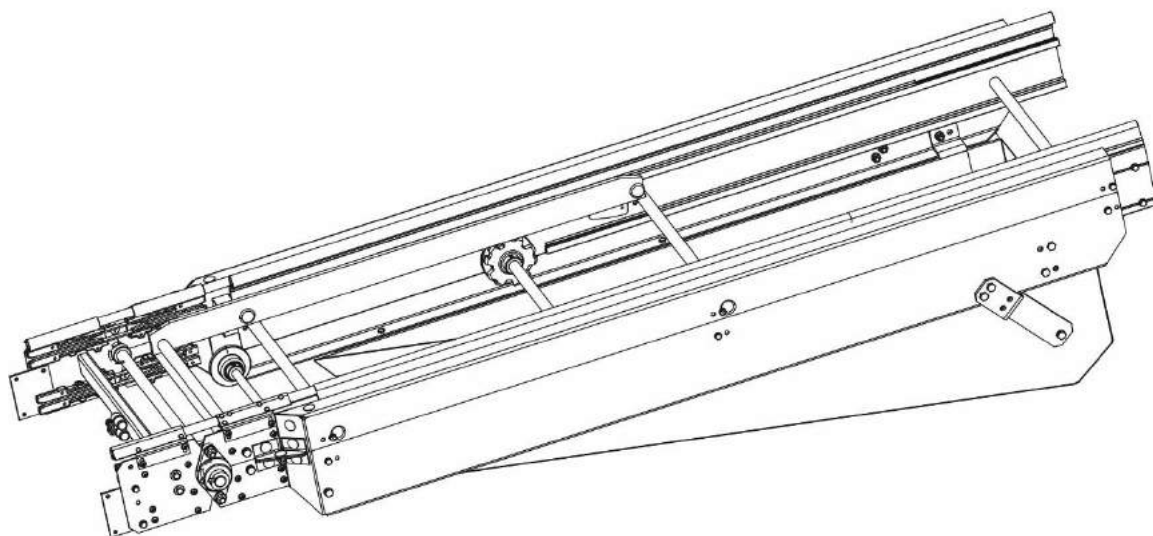
▲ Baugruppe: für Details Ersatzteilblatt der Baugruppe verwenden

▲ Assembly: for details see spare part sheet of assembly

\* nicht abgebildet

\* not represented

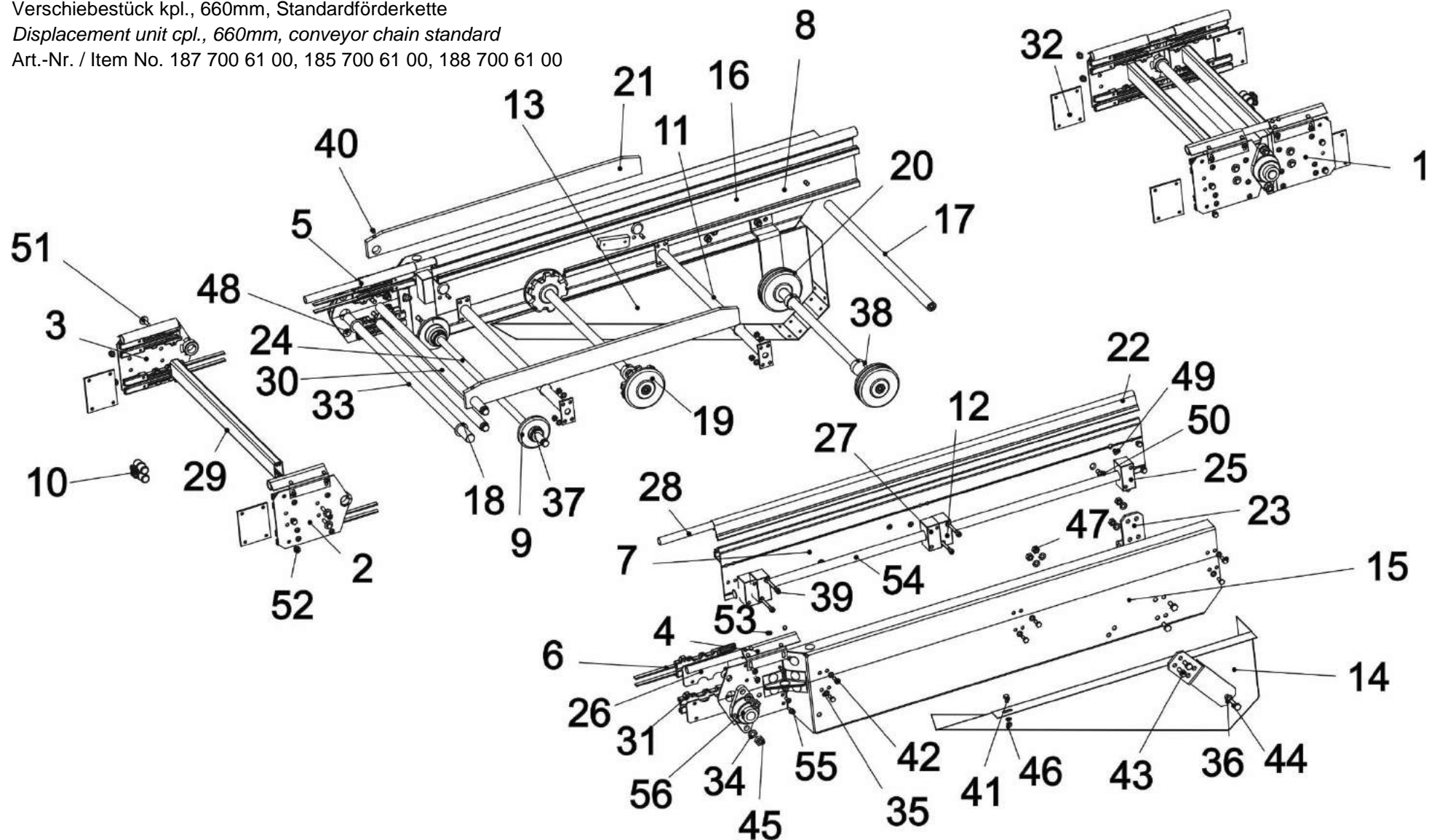
Verschiebestück kpl. – Verschiebeweg 660mm – für Standardförderkette  
*Displacement unit cpl. – moveable 660mm – for conveyor chain standard*



**Verschiebestück kpl.**  
**Verschiebeweg 660mm – für Standardförderkette**  
***Displacement cpl,***  
***moveable 660mm – for conveyor chain standard***

Art.-Nr. Item No.	Förderer-Typ Conveyor Type
---	200
---	250
187 700 61 00	350
185 700 61 00	500
188 700 61 00	750

Verschiebestück kpl., 660mm, Standardförderkette  
Displacement unit cpl., 660mm, conveyor chain standard  
Art.-Nr. / Item No. 187 700 61 00, 185 700 61 00, 188 700 61 00



Kurvenförderer Curve Conveyor			Type 200	Type 250	Type 350	Type 500	Type 750
<b>Verschiebestück kpl. – Verschiebeweg 660mm – für Standardförderkette</b> <i>Displacement unit cpl. – moveable 660mm – for conveyor chain up/down</i>			---	---	187 700 61 00	185 700 61 00	188 700 61 00
Pos.	Benennung	Description	Nr. / No.	Nr. / No.	Nr. / No.	Nr. / No.	Nr. / No.
1	Gelenkeinheit schwenkbar bis 28° ▲	<i>Pivoting unit swiveling till 28° ▲</i>	---	---	187 005 16 01	185 005 16 01	188 005 16 01
2	Seitenteil kpl. links für Gelenkeinheit ▲	<i>Side sheet cpl. left for pivoting unit ▲</i>	---	---	185 100 07 04	185 100 07 04	185 100 07 04
3	Seitenteil kpl. rechts für Gelenkeinheit ▲	<i>Side sheet cpl. right for pivoting unit ▲</i>	---	---	185 100 07 05	185 100 07 05	185 100 07 05
4	Kantenschutz kpl. links ▲	<i>Edge guard cpl. left ▲</i>	---	---	185 100 09 00	185 100 09 00	185 100 09 00
5	Kantenschutz kpl. rechts ▲	<i>Edge guard cpl. right ▲</i>	---	---	185 100 09 01	185 100 09 01	185 100 09 01
6	Gleitschuh kpl. ▲	<i>Sliding shoe cpl. ▲</i>	---	---	185 100 11 00	185 100 11 00	185 100 11 00
7	Seitenteil 1,52m kpl. links ▲	<i>Side part 1,52m cpl. left ▲</i>	---	---	185 100 21 10	185 100 21 10	185 100 21 10
8	Seitenteil 1,52m kpl. rechts ▲	<i>Side part 1,52m cpl. right ▲</i>	---	---	185 100 21 11	185 100 21 11	185 100 21 11
9	Umlenkrolle kpl.	<i>Deflection wheel cpl.</i>	---	---	185 100 23 00	185 100 23 00	185 100 23 00
10	Zubehörbeutel ▲	<i>Fitting bag ▲</i>	---	---	185 100 99 00	185 100 99 00	185 100 99 00
11	Distanzrohr kpl.	<i>Distance tube cpl.</i>	---	---	187 500 34 00	185 500 34 00	188 500 34 00
12	Lagereinheit	<i>Bearing unit</i>	---	---	185 500 54 00	185 500 54 00	185 500 54 00
13	Kettenschutz kpl. links 660mm	<i>Chain protection cpl. left 660mm</i>	---	---	185 500 73 10	185 500 73 10	185 500 73 10
14	Kettenschutz kpl. rechts 660mm	<i>Chain protection cpl. right 660mm</i>	---	---	185 500 73 11	185 500 73 11	185 500 73 11
15	Führungsblech kpl. links 660mm	<i>Guide plate cpl. left 660mm</i>	---	---	185 500 78 10	185 500 78 10	185 500 78 10
16	Führungsblech kpl. rechts 660mm	<i>Guide plate cpl. right 660mm</i>	---	---	185 500 78 11	185 500 78 11	185 500 78 11
17	Achse	<i>Axle</i>	---	---	187 515 04 02	185 515 04 02	188 515 04 02
18	Distanzscheibe	<i>Distance washer</i>	---	---	185 515 13 01	185 515 13 01	185 515 13 01
19	Umlenkrad ausgefräst	<i>Deflection wheel routed</i>	---	---	185 515 21 00	185 515 21 00	185 515 21 00
20	Umlenkrad	<i>Deflection wheel</i>	---	---	185 515 22 00	185 515 22 00	185 515 22 00
21	Kettenführung	<i>Chain guard</i>	---	---	185 516 12 05	185 516 12 05	185 516 12 05
22	Abdeckleiste, 1520mm	<i>Covering strip, 1520mm</i>	---	---	185 520 09 37	185 520 09 37	185 520 09 37
23	Distanzhalter	<i>Distance holder</i>	---	---	185 524 04 01	185 524 04 01	185 524 04 01
24	Achse	<i>Axle</i>	---	---	187 521 09 00	185 521 09 00	188 521 09 00
25	Lagerblock	<i>Bearing block</i>	---	---	185 521 13 00	185 521 13 00	185 521 13 00
26	Distanzstück	<i>Distance piece</i>	---	---	185 521 15 01	185 521 15 01	185 521 15 01
27	Lagerblock	<i>Bearing block</i>	---	---	185 521 16 00	185 521 16 00	185 521 16 00
28	Schutzrohr 1120mm	<i>Protective tube 1120mm</i>	---	---	185 521 22 01	185 521 22 01	185 521 22 01
29	Traverse 20x40	<i>Traverse 20x40</i>	---	---	187 524 05 00	185 524 05 00	188 524 05 00
30	Distanzachse	<i>Distance axle</i>	---	---	187 525 04 00	185 525 04 00	188 525 04 00
31	Gleitschuh kurz	<i>Sliding shoe short</i>	---	---	185 525 05 02	185 525 05 02	185 525 05 02
32	Anschlussblech	<i>Thread plate</i>	---	---	185 525 06 00	185 525 06 00	185 525 06 00
33	Achse	<i>Axle</i>	---	---	187 531 04 00	185 531 04 00	188 531 04 00
34	Federring A10	<i>Spring washer A10</i>	---	---	26 04 112	26 04 112	26 04 112
35	Federring A6	<i>Spring washer A6</i>	---	---	26 04 109	26 04 109	26 04 109
36	Federring A8	<i>Spring washer A8</i>	---	---	26 04 111	26 04 111	26 04 111
37	Stellring A15	<i>Adjusting ring A15</i>	---	---	26 43 061	26 43 061	26 43 061
38	Stellring A20	<i>Adjusting ring A20</i>	---	---	26 43 064	26 43 064	26 43 064
39	Zylinderschraube M6x45	<i>Cylinder screw M6x45</i>	---	---	21 42 074	21 42 074	21 42 074

Kurvenförderer Curve Conveyor			Type 200	Type 250	Type 350	Type 500	Type 750
Verschiebestück kpl. – Verschiebeweg 660mm – für Standardförderkette <i>Displacement unit cpl. – moveable 660mm – for conveyor chain up/down</i>			---	---	187 700 61 00	185 700 61 00	188 700 61 00
Pos.	Benennung	Description	Nr. / No.	Nr. / No.	Nr. / No.	Nr. / No.	Nr. / No.
40	Gewindestift M6x8	Grub screw M6x8	---	---	21 46 065	21 46 065	21 46 065
41	Sechskantschraube M6x12	Hexagon M6x12	---	---	21 56 067	21 56 067	21 56 067
42	Sechskantschraube M6x16	Hexagon screw M6x16	---	---	21 56 068	21 56 068	21 56 068
43	Sechskantschraube M8x20	Hexagon screw M8x20	---	---	21 56 087	21 56 087	21 56 087
44	Sechskantschraube M8x30	Hexagon screw M8x30	---	---	21 56 089	21 56 089	21 56 089
45	Sechskantmutter M10	Hexagon nut M10	---	---	25 15 107	25 15 107	25 15 107
46	Sechskantmutter M6	Hexagon nut M6	---	---	25 15 105	25 15 105	25 15 105
47	Sechskantmutter M8	Hexagon nut M8	---	---	25 15 106	25 15 106	25 15 106
48	Senkschraube M10x30	Countersunk screw M10x25	---	---	21 63 108	21 63 108	21 63 108
49	Senkschraube M6x10	Countersunk screw M6x10	---	---	21 63 066	21 63 066	21 63 066
50	Senkschraube M8x16	Countersunk screw M8x16	---	---	21 63 086	21 63 086	21 63 086
51	Kombi-Blechschrabe 6,3x32	Combi tapping screw 6,3x32	---	---	21 69 041	21 69 041	21 69 041
52	Sechskantschraube M6x8	Hexagon screw M6x8	---	---	21 99 065	21 99 065	21 99 065
53	Blindniete 4x8 Flachkopf	Blind rivet 4x8	---	---	27 50 024	27 50 024	27 50 024
54	Präzisionswelle LJM 20, L=1452mm	Precision shaft LJM 20, L=1452mm	---	---	34 42 026	34 42 026	34 42 026
55	Thermoplastschraube 5x14	Thermoplastic screw 5x18	---	---	21 96 206	21 96 206	21 96 206
56	Flanschlager 2-Loch InnenØ20mm	Flange bearing 2-bolt Ø20mm	---	---	34 10 404	34 10 404	34 10 404
57	Stützrolle *	Support wheel *	---	---	---	---	185 521 21 00

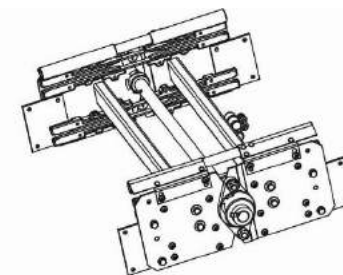
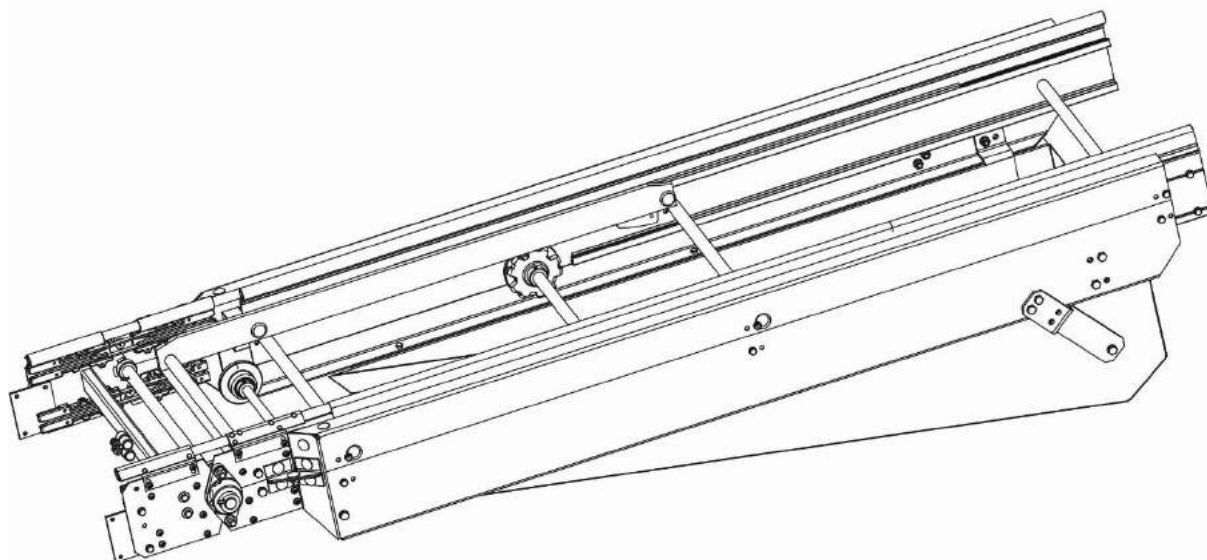
▲ Baugruppe: für Details Ersatzteilblatt der Baugruppe verwenden

▲ Assembly: for details see spare part sheet of assembly

\* nicht abgebildet

\* not represented

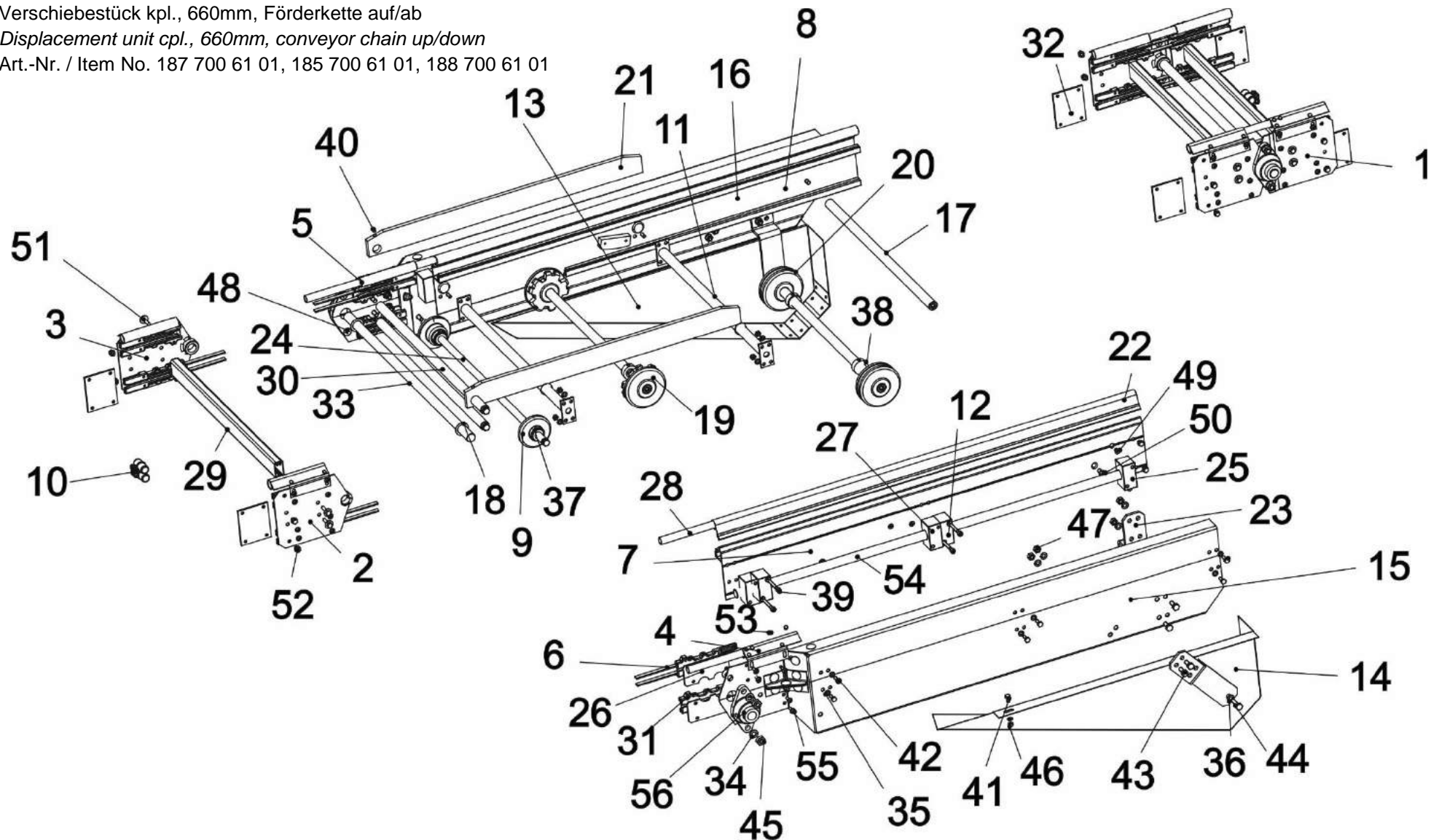
Verschiebestück kpl. – Verschiebeweg 660mm – für Förderkette auf/ab  
Displacement unit cpl. – moveable 660mm – for conveyor chain up/down



**Verschiebestück kpl**  
**Verschiebeweg 660mm – für Förderkette auf/ab**  
**Displacement cpl,**  
**moveable 660mm – for conveyor chain up/down**

Art.-Nr. Item No.	Förderer-Typ Conveyor Type
---	200
---	250
187 700 61 01	350
185 700 61 01	500
188 700 61 01	750

Verschiebestück kpl., 660mm, Förderkette auf/ab  
Displacement unit cpl., 660mm, conveyor chain up/down  
Art.-Nr. / Item No. 187 700 61 01, 185 700 61 01, 188 700 61 01



Kurvenförderer Curve Conveyor			Type 200	Type 250	Type 350	Type 500	Type 750
<b>Verschiebestück kpl. – Verschiebeweg 660mm – für Förderkette auf/ab</b> <i>Displacement unit cpl. – moveable 660mm – for conveyor chain up/down</i>			---	---	187 700 61 01	185 700 61 01	188 700 61 01
Pos.	Benennung	Description	Nr. / No.	Nr. / No.	Nr. / No.	Nr. / No.	Nr. / No.
1	Gelenkeinheit schwenkbar bis 28° ▲	<i>Pivoting unit swiveling till 28° ▲</i>	---	---	187 005 16 01	185 005 16 01	188 005 16 01
2	Seitenteil kpl. links für Gelenkeinheit ▲	<i>Side sheet cpl. left for pivoting unit ▲</i>	---	---	185 100 07 04	185 100 07 04	185 100 07 04
3	Seitenteil kpl. rechts für Gelenkeinheit ▲	<i>Side sheet cpl. right for pivoting unit ▲</i>	---	---	185 100 07 05	185 100 07 05	185 100 07 05
4	Kantenschutz kpl. links ▲	<i>Edge guard cpl. left ▲</i>	---	---	185 100 09 00	185 100 09 00	185 100 09 00
5	Kantenschutz kpl. rechts ▲	<i>Edge guard cpl. right ▲</i>	---	---	185 100 09 01	185 100 09 01	185 100 09 01
6	Gleitschuh kpl. ▲	<i>Sliding shoe cpl. ▲</i>	---	---	185 100 11 00	185 100 11 00	185 100 11 00
7	Seitenteil 1,52m kpl. links	<i>Side part 1,52m cpl. left</i>	---	---	185 100 21 10	185 100 21 10	185 100 21 10
8	Seitenteil 1,52m kpl. rechts	<i>Side part 1,52m cpl. right</i>	---	---	185 100 21 11	185 100 21 11	185 100 21 11
9	Umlenkrolle kpl.	<i>Deflection wheel cpl.</i>	---	---	185 100 23 00	185 100 23 00	185 100 23 00
10	Zubehörbeutel ▲	<i>Fitting bag ▲</i>	---	---	185 100 99 00	185 100 99 00	185 100 99 00
11	Distanzrohr kpl.	<i>Distance tube cpl.</i>	---	---	187 500 34 00	185 500 34 00	188 500 34 00
12	Lagereinheit	<i>Bearing unit</i>	---	---	185 500 54 00	185 500 54 00	185 500 54 00
13	Kettenschutz kpl. links 660mm	<i>Chain protection cpl. left 660mm</i>	---	---	185 500 73 10	185 500 73 10	185 500 73 10
14	Kettenschutz kpl. rechts 660mm	<i>Chain protection cpl. right 660mm</i>	---	---	185 500 73 11	185 500 73 11	185 500 73 11
15	Führungsblech kpl. links 660mm	<i>Guide plate cpl. left 660mm</i>	---	---	185 500 78 10	185 500 78 10	185 500 78 10
16	Führungsblech kpl. rechts 660mm	<i>Guide plate cpl. right 660mm</i>	---	---	185 500 78 11	185 500 78 11	185 500 78 11
17	Achse	<i>Axle</i>	---	---	187 515 04 02	185 515 04 02	188 515 04 02
18	Distanzscheibe	<i>Distance washer</i>	---	---	185 515 13 01	185 515 13 01	185 515 13 01
19	Umlenkrad ausgefräst	<i>Deflection wheel routed</i>	---	---	185 515 21 00	185 515 21 00	185 515 21 00
20	Umlenkrad	<i>Deflection wheel</i>	---	---	185 515 22 00	185 515 22 00	185 515 22 00
21	Kettenführung Teleskop 660mm	<i>Chain guard telescopic unit 660mm</i>	---	---	185 516 12 06	185 516 12 06	185 516 12 06
22	Abdeckleiste, 1520mm	<i>Covering strip, 1520mm</i>	---	---	185 520 09 37	185 520 09 37	185 520 09 37
23	Distanzhalter	<i>Distance holder</i>	---	---	185 521 04 01	185 521 04 01	185 521 04 01
24	Achse	<i>Axle</i>	---	---	187 521 09 00	185 521 09 00	188 521 09 00
25	Lagerblock	<i>Bearing block</i>	---	---	185 521 13 00	185 521 13 00	185 521 13 00
26	Distanzstück	<i>Distance piece</i>	---	---	185 521 15 01	185 521 15 01	185 521 15 01
27	Lagerblock	<i>Bearing block</i>	---	---	185 521 16 00	185 521 16 00	185 521 16 00
28	Schutzrohr 1120mm	<i>Protective tube 1120mm</i>	---	---	185 521 22 01	185 521 22 01	185 521 22 01
29	Traverse 20x40	<i>Traverse 20x40</i>	---	---	187 524 05 00	185 524 05 00	188 524 05 00
30	Distanzachse	<i>Distance axle</i>	---	---	187 525 04 00	185 525 04 00	188 525 04 00
31	Gleitschuh kurz	<i>Sliding shoe short</i>	---	---	185 525 05 02	185 525 05 02	185 525 05 02
32	Anschlussblech	<i>Thread plate</i>	---	---	185 525 06 00	185 525 06 00	185 525 06 00
33	Achse	<i>Axle</i>	---	---	187 531 04 00	185 531 04 00	188 531 04 00
34	Federring A10	<i>Spring washer A10</i>	---	---	26 04 112	26 04 112	26 04 112
35	Federring A6	<i>Spring washer A6</i>	---	---	26 04 109	26 04 109	26 04 109
36	Federring A8	<i>Spring washer A8</i>	---	---	26 04 111	26 04 111	26 04 111
37	Stellring A15	<i>Adjusting ring A15</i>	---	---	26 43 061	26 43 061	26 43 061
38	Stellring A20	<i>Adjusting ring A20</i>	---	---	26 43 064	26 43 064	26 43 064
39	Zylinderschraube M6x45	<i>Cylinder screw M6x45</i>	---	---	21 42 074	21 42 074	21 42 074

Kurvenförderer Curve Conveyor			Type 200	Type 250	Type 350	Type 500	Type 750
Verschiebestück kpl. – Verschiebeweg 660mm – für Förderkette auf/ab <i>Displacement unit cpl. – moveable 660mm – for conveyor chain up/down</i>			---	---	187 700 61 01	185 700 61 01	188 700 61 01
Pos.	Benennung	Description	Nr. / No.	Nr. / No.	Nr. / No.	Nr. / No.	Nr. / No.
40	Gewindestift M6x8	Grub screw M6x8	---	---	21 46 065	21 46 065	21 46 065
41	Sechskantschraube M6x12	Hexagon M6x12	---	---	21 56 067	21 56 067	21 56 067
42	Sechskantschraube M6x16	Hexagon screw M6x16	---	---	21 56 068	21 56 068	21 56 068
43	Sechskantschraube M8x20	Hexagon screw M8x20	---	---	21 56 087	21 56 087	21 56 087
44	Sechskantschraube M8x30	Hexagon screw M8x30	---	---	21 56 089	21 56 089	21 56 089
45	Sechskantmutter M10	Hexagon nut M10	---	---	25 15 107	25 15 107	25 15 107
46	Sechskantmutter M6	Hexagon nut M6	---	---	25 15 105	25 15 105	25 15 105
47	Sechskantmutter M8	Hexagon nut M8	---	---	25 15 106	25 15 106	25 15 106
48	Senkschraube M10x30	Countersunk screw M10x25	---	---	21 63 108	21 63 108	21 63 108
49	Senkschraube M6x10	Countersunk screw M6x10	---	---	21 63 066	21 63 066	21 63 066
50	Senkschraube M8x16	Countersunk screw M8x16	---	---	21 63 086	21 63 086	21 63 086
51	Kombi-Blechschrabe 6,3x32	Combi tapping screw 6,3x32	---	---	21 69 041	21 69 041	21 69 041
52	Sechskantschraube M6x8	Hexagon screw M6x8	---	---	21 99 065	21 99 065	21 99 065
53	Blindniete 4x8 Flachkopf	Blind rivet 4x8	---	---	27 50 024	27 50 024	27 50 024
54	Präzisionswelle LJM 20, L=1452mm	Precision shaft LJM 20, L=1452mm	---	---	34 42 026	34 42 026	34 42 026
55	Thermoplastschraube 5x14	Thermoplastic screw 5x18	---	---	21 96 206	21 96 206	21 96 206
56	Flanschlager 2-Loch InnenØ20mm	Flange bearing 2-bolt Ø20mm	---	---	34 10 404	34 10 404	34 10 404
57	Stützrolle *	Support wheel *	---	---	---	---	185 521 21 00

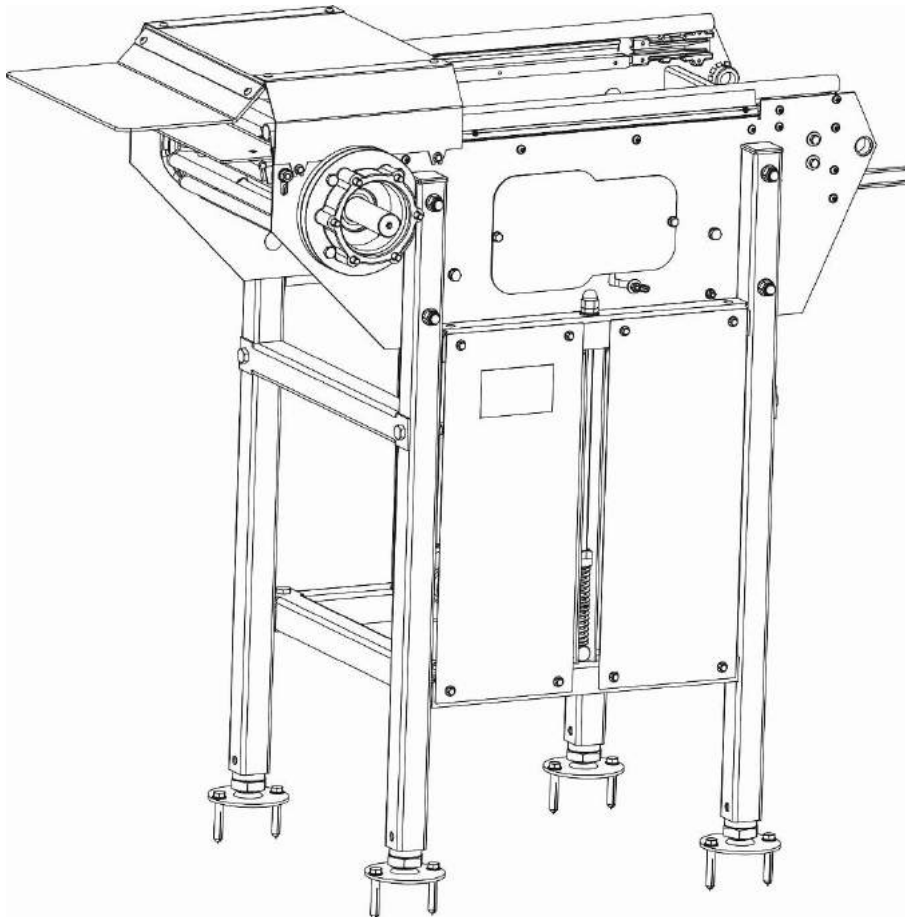
▲ Baugruppe: für Details Ersatzteilblatt der Baugruppe verwenden

▲ Assembly: for details see spare part sheet of assembly

\* nicht abgebildet

\* not represented

**Frontantrieb – Motor links, für Verschiebestück direkt montiert**  
*Front drive – motor left, for displacement unit directly mounted*

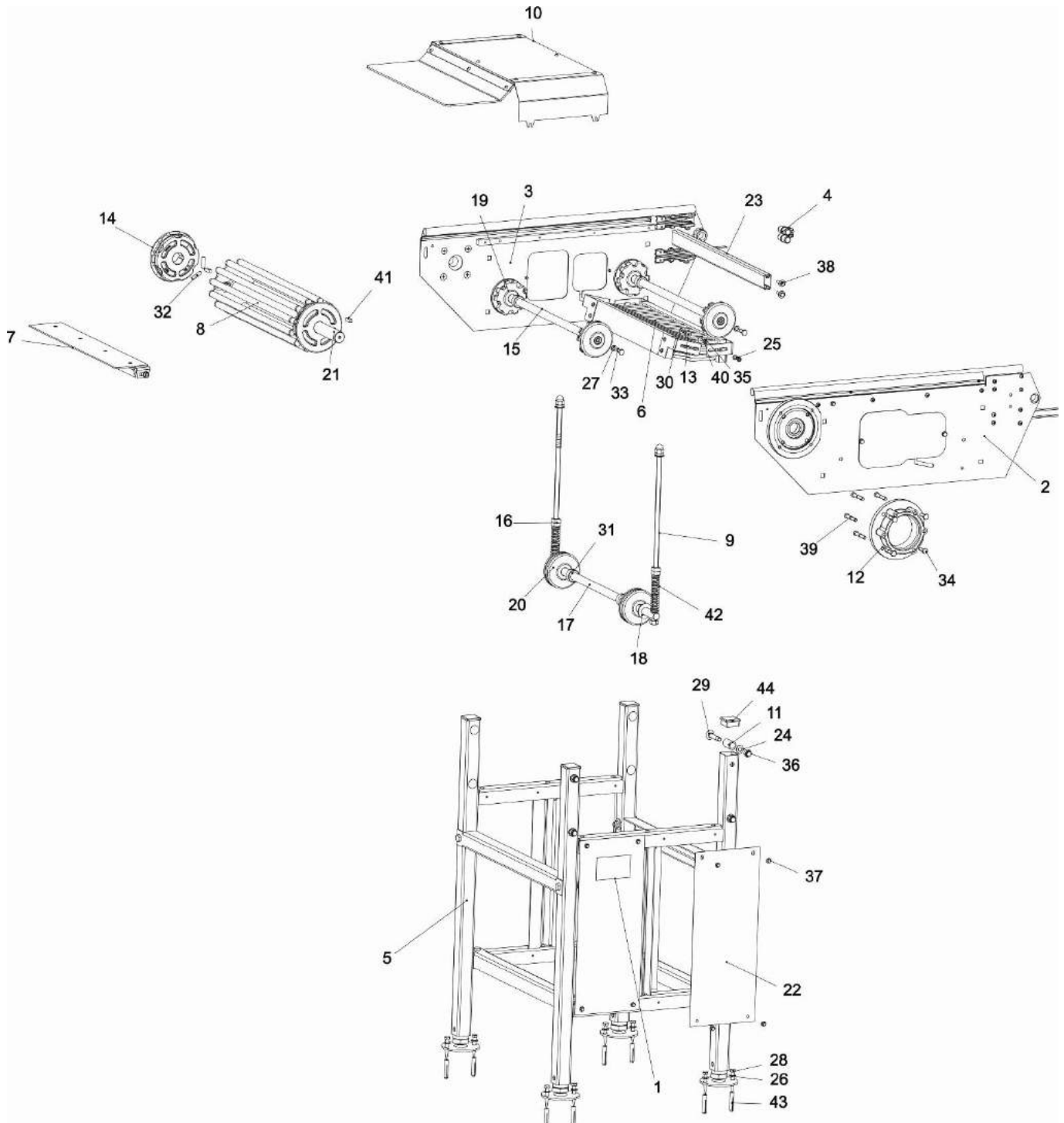


**Frontantrieb – Motor links,  
für Verschiebestück direkt montiert**  
*Front drive – motor left,  
for displacement unit directly mounted*

<b>Art.-Nr. Item No.</b>	<b>Förderer-Typ Conveyor Type</b>
---	200
---	250
187 800 01 04	350
185 800 01 04	500
188 800 01 04	750

**Ersatzteilliste Kurvenförderer**  
**Spare parts list for curve conveyor**

Frontantrieb – Motor links, für Verschiebestück direkt montiert  
*Front drive – motor left, for displacement unit directly mounted*  
Art.-Nr. / Item No. 187 800 01 04, 185 800 01 04, 188 005 01 04



Kurvenförderer Curve Conveyor			Type 200	Type 250	Type 350	Type 500	Type 750
<b>Frontantrieb – Motor links, für Verschiebestück direkt montiert</b> <i>Front drive – motor left, for displacement unit directly mounted</i>			---	---	187 800 01 04	185 800 01 04	188 800 01 04
Pos.	Benennung	Description	Nr. / No.	Nr. / No.	Nr. / No.	Nr. / No.	Nr. / No.
1	Aufkleber Kettenspannung	Adhesive label chain tension	---	---	63 65 100	63 65 100	63 65 100
2	Seitenblech kpl. links FA-Teleskop ▲	Side sheet cpl. left for front drive with telescopic unit ▲	---	---	185 100 03 16	185 100 03 16	185 100 03 16
3	Seitenblech kpl. rechts FA-Teleskop ▲	Side sheet cpl. right for front drive with telescopic unit ▲	---	---	185 100 03 17	185 100 03 17	185 100 03 17
4	Zubehörbeutel ▲	Fitting bag ▲	---	---	185 100 99 00	185 100 99 00	185 100 99 00
5	Rahmen geschraubt ▲	Frame screwed ▲	---	---	187 500 02 01	185 500 02 01	188 500 02 01
6	Reinigungsbürste kpl. ▲	Cleaning brush cpl. ▲	---	---	187 500 05 00	185 500 05 00	188 500 05 00
7	Übergabe kpl. ▲	Transfer cpl. ▲	---	---	187 500 10 03	185 500 10 03	188 500 10 03
8	Ausheberad kpl. ▲	Discharge wheel cpl. ▲	---	---	187 500 11 02	185 500 11 02	188 500 11 02
9	Gewindespindel ▲	Screw spindle ▲	---	---	185 500 22 00	185 500 22 00	185 500 22 00
10	Haube kpl. ▲	Cover cpl. ▲	---	---	187 500 56 100	185 500 56 10	188 500 56 10
11	Hülse 36mm	Distance tube 36mm	---	---	185 510 08 00	185 510 08 00	185 510 08 00
12	Motorflansch	Motor flange	---	---	185 511 31 00	185 511 31 00	185 511 31 00
13	Scheibe Ø 16,4mm	Washer Ø 16,4mm	---	---	185 513 05 00	185 513 05 00	185 513 05 00
14	Antriebskettenrad- Satz (2 Stk) *	Driving sprocket set (2 pcs.) *	---	---	185 600 97 00	185 600 97 00	185 600 97 00
15	Achse	Axle	---	---	187 515 04 02	185 515 04 02	188 515 04 02
16	Druckstück	Pressure piece	---	---	185 515 07 00	185 515 07 00	185 515 07 00
17	Spannachse	Tension axle	---	---	187 515 11 02	185 515 11 02	188 515 11 02
18	Distanzscheibe	Distance washer	---	---	185 515 13 00	185 515 13 00	185 515 13 00
19	Umlenkrad ausgefräst	Deflection wheel routed	---	---	185 515 21 00	185 515 21 00	185 515 21 00
20	Umlenkrad	Deflection wheel	---	---	185 515 22 00	185 515 22 00	185 515 22 00
21	Antriebswelle	Drive shaft	---	---	187 516 01 03	185 516 01 03	188 516 01 03
22	Kettenschutz	Chain guard	---	---	185 519 09 01	185 519 09 01	185 519 09 01
23	Traverse 20x40	Traverse 20x40	---	---	187 524 05 00	185 524 05 00	188 524 05 00
24	Scheibe A10,5	Washer A10,5	---	---	26 02 112	26 02 112	26 02 112
25	Scheibe A6,4	Washer A6,4	---	---	26 02 109	26 02 109	26 02 109
26	Scheibe A8,4	Washer A8,4	---	---	26 02 111	26 02 111	26 02 111
27	Federring A8	Spring washer A8	---	---	26 04 111	26 04 111	26 04 111
28	Sechskant-Holzschraube 8x60	Hexagon wood screw 8x60	---	---	21 25 095	21 25 095	21 25 095
29	Flachrundschraube M10x55	Cup square bolt M10x55	---	---	21 28 114	21 28 114	21 28 114
30	Flachrundschraube M6x16	Cup square bolt M6x16	---	---	21 28 068	21 28 068	21 28 068
31	Stelling A20	Adjusting ring A20	---	---	26 43 064	26 43 064	26 43 064
32	Gewindestift M8x30	Grub screw M8x30	---	---	20 46 089	20 46 089	20 46 089
33	Sechskantschraube M8x20	Hexagon screw M8x20	---	---	21 56 087	21 56 087	21 56 087
34	Sechskantschraube M8x25	Hexagon screw M8x25	---	---	21 56 088	21 56 088	21 56 088
35	Sechskantmutter M6	Hexagon nut M6	---	---	25 15 105	25 15 105	25 15 105
36	Sechskant-Hutmutter M10	Hexagon cup nut M10	---	---	25 23 107	25 23 107	25 23 107
37	Kombi-Blechschaube 5,5x13	Combi tapping screw 5,5x13	---	---	21 69 024	21 69 024	21 69 024
38	Kombi-Blechschaube 6,3x32	Combi tapping screw 6,3x32	---	---	21 69 041	21 69 041	21 69 041
39	Zylinderschraube M8x50	Cylinder screw M8x50	---	---	21 70 093	21 70 093	21 70 093

Kurvenförderer Curve Conveyor			Type 200	Type 250	Type 350	Type 500	Type 750
Frontantrieb – Motor links, für Verschiebestück direct montiert <i>Front drive – motor left, for displacement unit directly mounted</i>			---	---	187 800 01 04	185 800 01 04	188 800 01 04
Pos.	Benennung	Description	Nr. / No.	Nr. / No.	Nr. / No.	Nr. / No.	Nr. / No.
40	Scheibe A6,4	Washer A6,4	---	---	26 34 109	26 34 109	26 34 109
41	Passfeder A8x7x28	Parallel key A8x7x28	---	---	27 43 070	27 43 070	27 43 070
42	Druckfeder	Pressure spring	---	---	32 02 639	32 02 639	32 02 639
43	Dübel S10	Plug S10	---	---	25 90 006	25 90 006	25 90 006
44	Rohrkappe Vkt. 40x40, schwarz	Plastic pipe cap 40x40, black	---	---	70 50 008	70 50 008	70 50 008

▲ Baugruppe: für Details Ersatzteilblatt der Baugruppe verwenden

▲ Assembly: for details see spare part sheet of assembly





