

LUBING

Pad-Klima-Systeme
Pad-Climate-Systems

**Ersatzteilliste für
Pad-Klima-Systeme**

***Spare parts list for
Pad-Climate-Systems***

Dokumentendaten/Document data

Dateiname der Dokumentation: Art.-Nr. 0915 - Ersatzteilliste für Pad-Klima-Systeme
File name of document: Item No. 0915 - Spare parts list for Pad-Climate-Systems

Version: 3.2

Erstausgabedatum: 26.06.2018
First issued:

Letzte Änderung : 24.07.2023
Last modification:

Sehr geehrte Leserin, sehr geehrter Leser,
durch permanente Weiterentwicklung unserer Produkte und innovative Neuentwicklungen werden unsere Produktdokumentationen regelmäßig aktualisiert. Bei Fragen wenden Sie sich an uns oder Ihre **LUBING** Niederlassung / Vertretung.
Den aktuellen Stand der Niederlassung / Vertreter finden Sie im Internet unter www.lubing.de

©2023 LUBING Maschinenfabrik GmbH & Co. KG, Lubingstraße 6, 49406 Barnstorf.

Alle Rechte vorbehalten. Nachdruck, auch auszugsweise, nur mit Genehmigung der Firma gestattet.

Dear Reader

*Permanent development of our products and innovative new designs mean that our assembly and operating instructions as well as spare parts sheets are regularly updated. If you have any queries, please contact us or your **LUBING** dealer.*

Current status online at: www.lubing.com

©2023 LUBING Maschinenfabrik GmbH & Co. KG, Lubingstraße 6, 49406 Barnstorf.

All rights reserved. Reprints, incl. excerpts thereof, only with authorisation of the company.

Änderungsvermerke/Modification notes

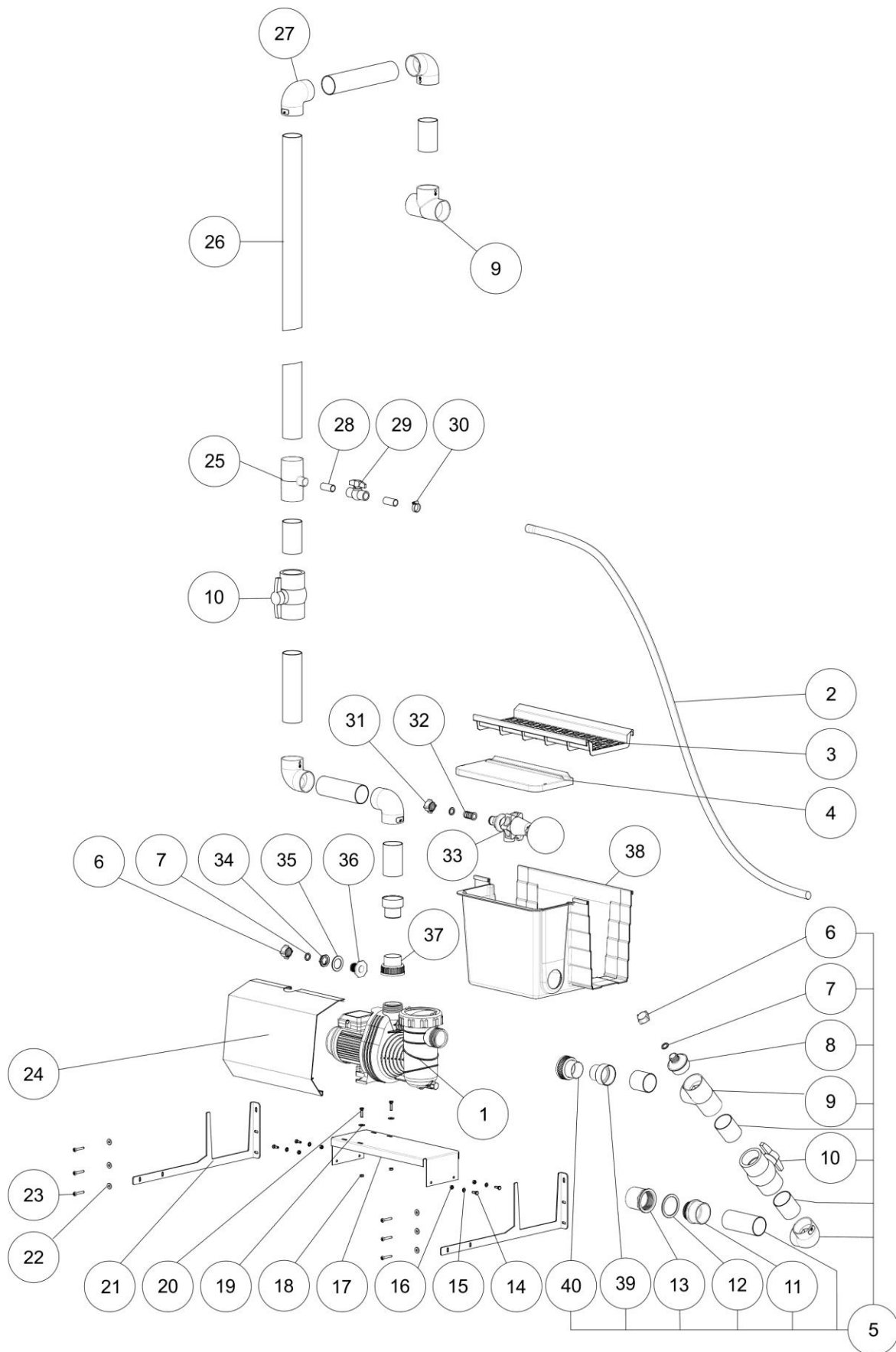
Version	Seite Page	Datum Date	Änderung Modification
3.1		01.06.2020	Neue Teile für klappbaren Deflektor ergänzt
3.2		24.07.2023	Bezeichnungen „für Papier Pads und LUBING Kunststoff Pads“ und „für Kunststoff Pads mit hohem Wasserbedarf“ erweitert

Inhalt

Table of contents

Versorgungseinheit.....	4
<i>Water supply unit</i>	<i>4</i>
Mittenelement	8
<i>Middle element.....</i>	<i>8</i>
Endsatz	10
<i>End kit</i>	<i>10</i>
Verbindungssatz.....	12
<i>Connection kit.....</i>	<i>12</i>

Versorgungseinheit Water supply unit



Ersatzteilliste Versorgungseinheit Spare parts list supply unit				
Pos.	Bezeichnung		Description	Art.-Nr.
1*	Zentrifugalpumpe Typ 4, 1x230V 50Hz		Centrifugal pump Typ 4, 1x230V 50Hz	48 03 021
	Zentrifugalpumpe Typ 4, 1x230V 60Hz		Centrifugal pump Typ 4, 1x230V 60Hz	48 03 022
	Zentrifugalpumpe Typ 4, 3x400/230V 50Hz		Centrifugal pump Typ 4, 3x400/230V 50Hz	48 03 023
	Zentrifugalpumpe Typ 4, 3x400/230V 60Hz		Centrifugal pump Typ 4, 3x400/230V 60Hz	48 03 024
	Zentrifugalpumpe Typ 11, 1x230V 50Hz		Centrifugal pump Typ 11, 1x230V 50Hz	48 03 011
	Zentrifugalpumpe Typ 11, 1x230V 60Hz		Centrifugal pump Typ 11, 1x230V 60Hz	48 03 012
	Zentrifugalpumpe Typ 11, 3x400/230V 50Hz		Centrifugal pump Typ 11, 3x400/230V 50Hz	48 03 013
	Zentrifugalpumpe Typ 11, 3x400/230V 60Hz		Centrifugal pump Typ 11, 3x400/230V 60Hz	48 03 015
	Zentrifugalpumpe Typ 11, 1x115V 60Hz		Centrifugal pump Typ 11, 1x115V 60Hz	48 03 016
	Zentrifugalpumpe Typ 11, 3x346/200V 60Hz		Centrifugal pump Typ 11, 3x346/200V 60Hz	48 03 017
	Zentrifugalpumpe Typ 25, 1x230V 50Hz		Centrifugal pump Typ 25, 1x230V 50Hz	48 03 031
	Zentrifugalpumpe Typ 25, 1x230V 60Hz		Centrifugal pump Typ 25, 1x230V 60Hz	48 03 032
	Zentrifugalpumpe Typ 25, 3x400/230V 50Hz		Centrifugal pump Typ 25, 3x400/230V 50Hz	48 03 033
	Zentrifugalpumpe Typ 25, 3x400/230V 60Hz		Centrifugal pump Typ 25, 3x400/230V 60Hz	48 03 034
2	PVC-Schlauch ¾", schwarz (Meterware)		PVC hose ¾", black (yard goods)	4109-05
3*	4"	Abdeckung für Wasserrinne 100/500	Cover for water gutter 100/500	034 210 04 00
	6"	Abdeckung für Wasserrinne 150/500	Cover for water gutter 150/500	034 210 06 00
4	Deckel für Versorgungseinheit		Cover for supply unit	034 110 02 01
5*	Ansaugleitung für Pumpe Typ 4/Typ 11, komplett verklebt		Suction line for pump type 4/type 11, completely glued	034 100 10 00
	Ansaugleitung für Pumpe Typ 25, kom- plett verklebt		Suction line for pump type 25, completely glued	034 100 11 00
6	Dichtmutter ¾", rot		Seal nut ¾", red	001 370 40 04
7	Dichtring für ¾" Dichtmutter, schwarz		Washer for ¾" seal nut, black	4213-05
8	Spüladapter ¾" AG x Ø 60 mm Stutzen		Flush adapter ¾" ET x Ø 60 mm spigot	034 110 08 00
9	T-Klebekupplung 2"		T-g glue coupler 2"	42 07 111

10	Kugelhahn 2"	Ball valve 2"	42 10 382
11	Übergangsstück 2" AG x Ø 60,5 mm Muffe	Transition piece 2" ET x Ø 60,5 mm socket	42 06 409
12	Dichtring 2" außen (59 x 75 x 2)	Washer 2" external (59 x 75 x 2)	30 60 011
13*	Gewindestutzen 2" IG x Ø 60,5 mm Muffe	Thread coupler 2" IT x Ø 60,5 mm socket	034 110 12 00
	Kunststoffmutter 2"	Plastic nut 2"	034 110 13 00
14	Sechskantschraube M6 x 16 A2	Hexagon screw M6 x 16 A2	23 56 068
15	Scheibe A 6,4 A2	Washer A 6,4 A2	26 34 309
16	Sechskantmutter M6 A2	Hexagon nut M6 A2	25 15 305
17	Auflageblech für Zentrifugalpumpe Typ 4/Typ 11/Typ 25 (hohe Ausführung)	Support for centrifugal pump type 4/type 11/type 25 (high version)	034 110 05 00
18	Sechskantmutter M6 A2	Hexagon nut M6 A2	25 15 305
19	Scheibe A 6,4 A2	Washer A 6,4 A2	26 34 309
20	Sechskantschraube M6 x 25 A2	Hexagon screw M6 x 25 A2	23 56 070
21*	Konsole für Zentrifugalpumpe Typ 4/Typ 11	Bracket for centrifugal pump type 4/type 11	034 110 03 00
	Konsole für Zentrifugalpumpe Typ 25	Bracket for centrifugal pump type 25	034 110 03 03
22	Scheibe A 6,4 A2	Washer A 6,4 A2	26 34 309
23	Spanplattenschraube 6 x 40 A2	Chipboard screw 6 x 40 A2	23 72 063
24 *	Pumpenabdeckung Typ 4/Typ 11	Pump protection type 4/type 11	034 110 09 00
	Pumpenabdeckung Typ 25	Pump protection type 25	034 110 09 02
25	T-Klebekupplung reduziert 2" x 1/2"	T-glue coupler reduced 2" x 1/2"	42 07 117
26	PVC Rohr 2", 2500 mm lang	PVC pipe 2", 2500 mm long	70 23 009
27	Klebewinkel 2"	Elbow glue coupler 2"	42 07 009
28	PVC-Rohr 1/2", 45 mm lang	PVC pipe 1/2", 45 mm long	034 110 14 00
29	Kugelhahn 1/2" PVC	Ball valve 1/2" PVC	42 10 377
30	Schneckenwindeschelle 9/15-25 mm	Worm drive hose clip 9/15-25 mm	40 11 406
31	Überwurfmutter 3/4", gelb	Cap nut 3/4", yellow	001 370 40 01
32	Schlauchtülle 26,7, gelb	Hose connector 26.7, yellow	001 370 60 01
33	Schwimmerventil 3/4" JOBE	Float valve 3/4" JOBE	49 10 004
34	Flachmutter 3/4", weiß	Plastic nut 3/4", white	4217-04
35	Dichtring 32 x 48 x 2 EPDM	Gasket 32 x 48 x 2 EPDM	30 60 039
36	Fitting 3/4"	Fitting 3/4"	034 110 10 00
37	Übergangsverschraubung für Pumpe Typ 4/Typ 11 und Ausgang Typ 25	Pump adapter for pump type 4/type 11 and outlet type 25	48 08 030
38	Gehäuse für Versorgungseinheit	Housing for supply unit	034 110 01 01
39	Übergangsstück Ø 60,7 mm Muffe auf Ø 50 mm Stutzen	Transition piece Ø 60,7 mm socket to Ø 50 mm spigot	42 07 214
40*	Übergangsverschraubung für Pumpe Typ 4/Typ 11 und Ausgang Typ 25	Pump adapter for pump type 4/type 11 and outlet type 25	48 08 030
	Übergangsverschraubung für Eingang Pumpe Typ 25	Pump adapter for inlet pump type 25	48 08 031

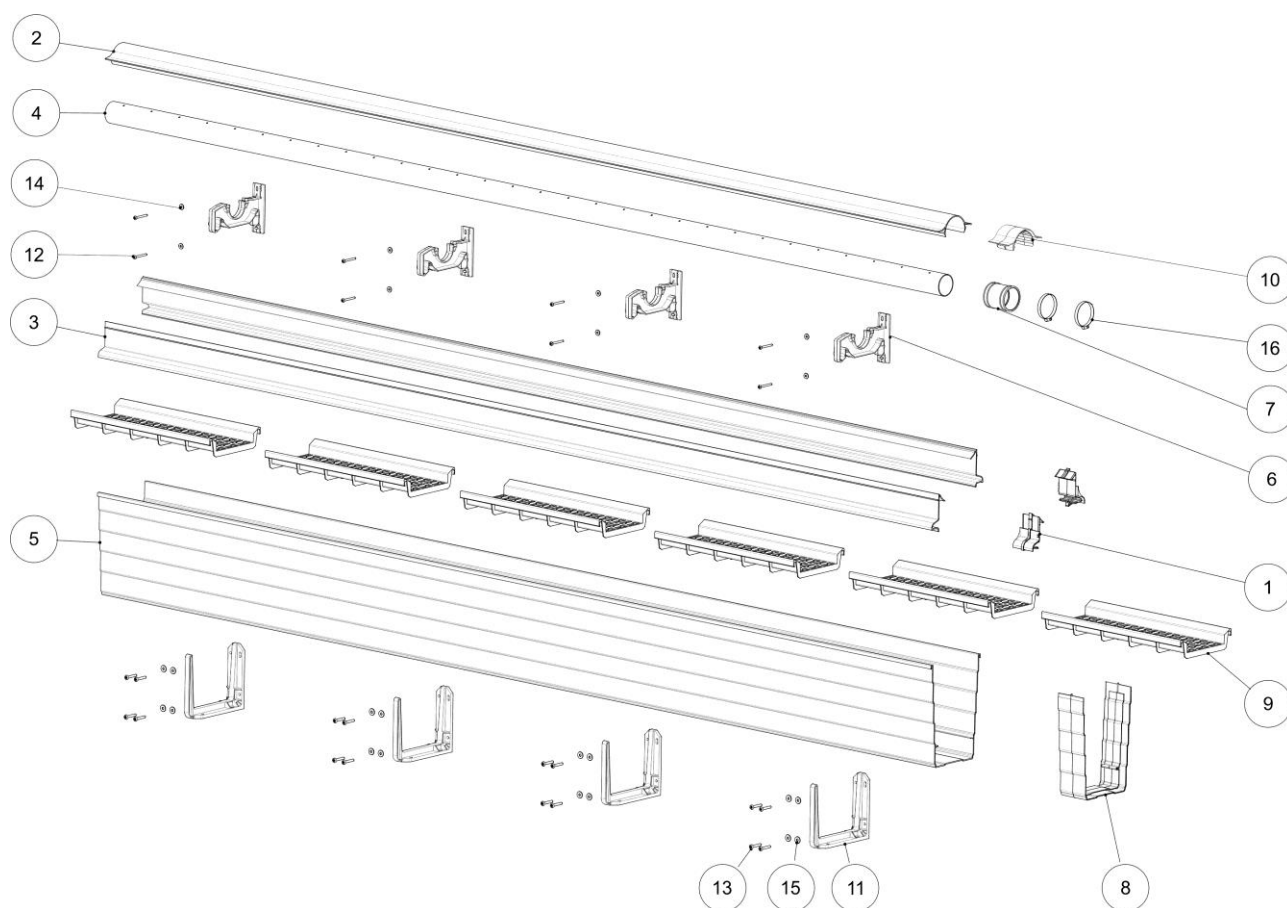
* Artikelauswahl ist abhängig vom Systemtyp

* Article depends on the kind of system

Diese Seite wurde absichtlich leer gelassen.
This page intentionally left blank.

Mittenelement Middle element

Übersicht Mittenelemente Overview middle elements		
Art.-Nr.	Bezeichnung	Description
7910	Mittenelement für 4" Pads, 3 m lang, für Papier Pads	Middle element for 4" pads, 3 m long, for cellulose pads
7920	Mittenelement für 6" Pads, 3 m lang, für Papier Pads und LUBING Kunststoff Pads	Middle element for 6" pads, 3 m long, for cellulose pads and LUBING plastic pads
7926	Mittenelement für 6" Pads, 3 m lang, für Kunststoff Pads mit hohem Wasserbedarf	Middle element for 6" pads, 3 m long, for plastic pads with high water demand



Ersatzteilliste Mittenelement Spare parts list middle element				
Pos.	Bezeichnung		Description	Art.-Nr.
1	Schienenkupplung		<i>Coupler</i>	034 300 03 00
2	bis/until 05/2020	Deflektor 3000 mm	<i>Deflector 3000 mm</i>	034 210 07 00
	ab/from 06/2020	Deflektor klappbar 3000 mm	<i>Deflector hinged 3000 mm</i>	034 210 07 01
3	Führungsschiene 3000 mm		<i>Pad guide 3000 mm</i>	034 210 09 00
4*	7910 7920	Sprührohr 2", 4/100, 3000 mm (für Papier Pads und LUBING Kunststoff Pads)	<i>Water distribution pipe 2", 4/100, 3000 mm (for cellulose pads and LUBING plastic pads)</i>	034 210 11 00
	7926	Sprührohr 2", 4/50, 3000 mm (für Kunststoff Pads mit hohem Wasserbedarf)	<i>Water distribution pipe 2", 4/50, 3000 mm (for plastic pads with high water demand)</i>	034 210 11 01
5	Wasserrinne 3000 mm		<i>Water gutter 3000 mm</i>	034 210 01 00
6*	7910 bis/until 05/2020	Rohrhalter für 4"/100 mm Pad	<i>Pipe bracket for 4"/100 mm pad</i>	034 210 13 00
	7910 ab/from 06/2020	Rohrhalter für 4"/100 mm Pad, für klappbaren Deflektor	<i>Pipe bracket for 4"/100 mm pad, for hinged deflector</i>	034 210 13 01
	7920/7926 bis/until 05/2020	Rohrhalter für 6"/150 mm Pad	<i>Pipe bracket for 6"/150 mm pad</i>	034 210 14 00
	7920/7926 ab/from 06/2020	Rohrhalter für 6"/150 mm Pad, für klappbaren Deflektor	<i>Pipe bracket for 6"/150 mm pad, for hinged deflector</i>	034 210 14 01
7	Kupplung für Sprührohr		<i>Coupling for water distribution pipe</i>	034 210 16 00
8	Kupplung für Wasserrinne		<i>Coupling for water gutter</i>	034 210 15 00
9*	7910	Abdeckung für Wasserrinne 4"/100 mm	<i>Cover for water gutter 4"/100 mm</i>	034 210 04 00
	7920 7926	Abdeckung für Wasserrinne 6"/150 mm	<i>Cover for water gutter 6"/150 mm</i>	034 210 06 00
10	bis/until 05/2020	Kupplung für Deflektor	<i>Coupling for deflector</i>	034 210 18 00
	ab/from 06/2020	Kupplung für klappbaren Deflektor	<i>Coupling for hinged deflector</i>	034 210 18 01
11	Halter für Wasserrinne		<i>Bracket for water gutter</i>	7997
12-13	Spanplattenschraube 6 x 40 A2		<i>Chipboard screw 6 x 40 A2</i>	23 72 063
14-15	Scheibe A 6,4 A2		<i>Washer A 6,4 A2</i>	26 34 309
16	Schneckengewindeschelle 50-70 mm		<i>Worm drive hose clip 50-70 mm</i>	40 11 411

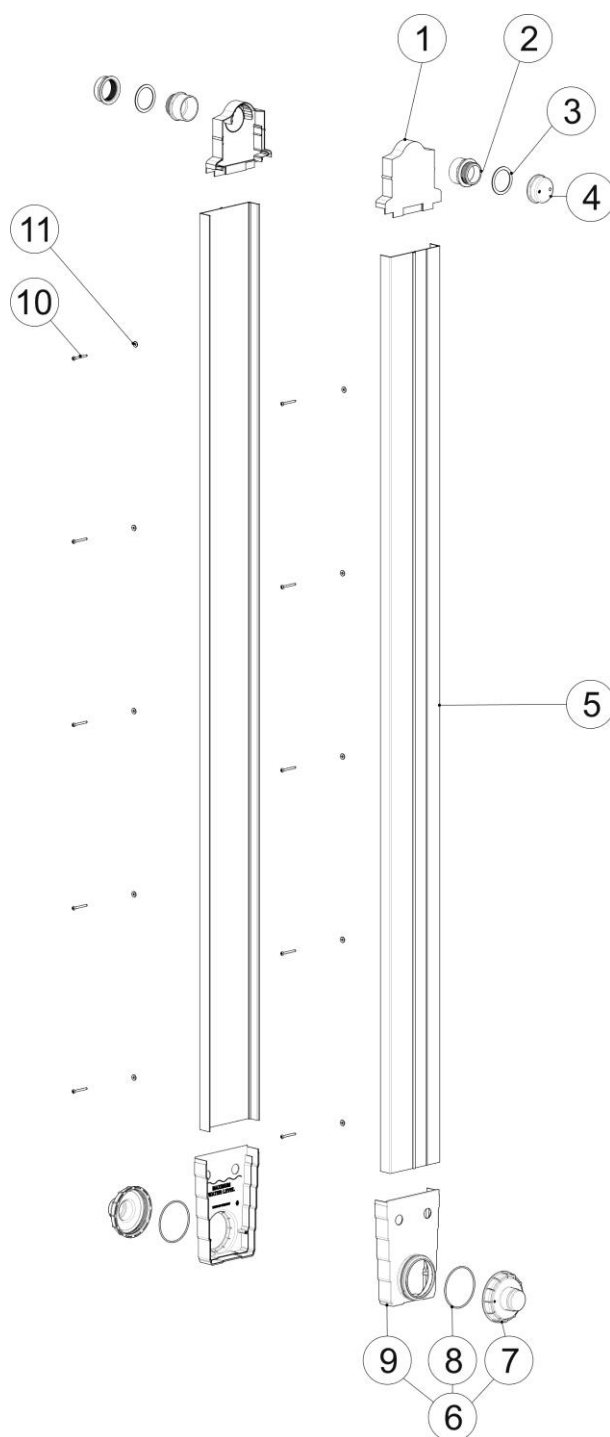
* Artikelauswahl ist abhängig vom Systemtyp

* Article depends on the kind of system

Endsatz End kit

Übersicht Endsätze Overview end kits

Art.-Nr.	Bezeichnung	Description
7940	Endsatz 4" komplett	End kit 4" complete
7941	Endsatz 6" komplett	End kit 6" complete



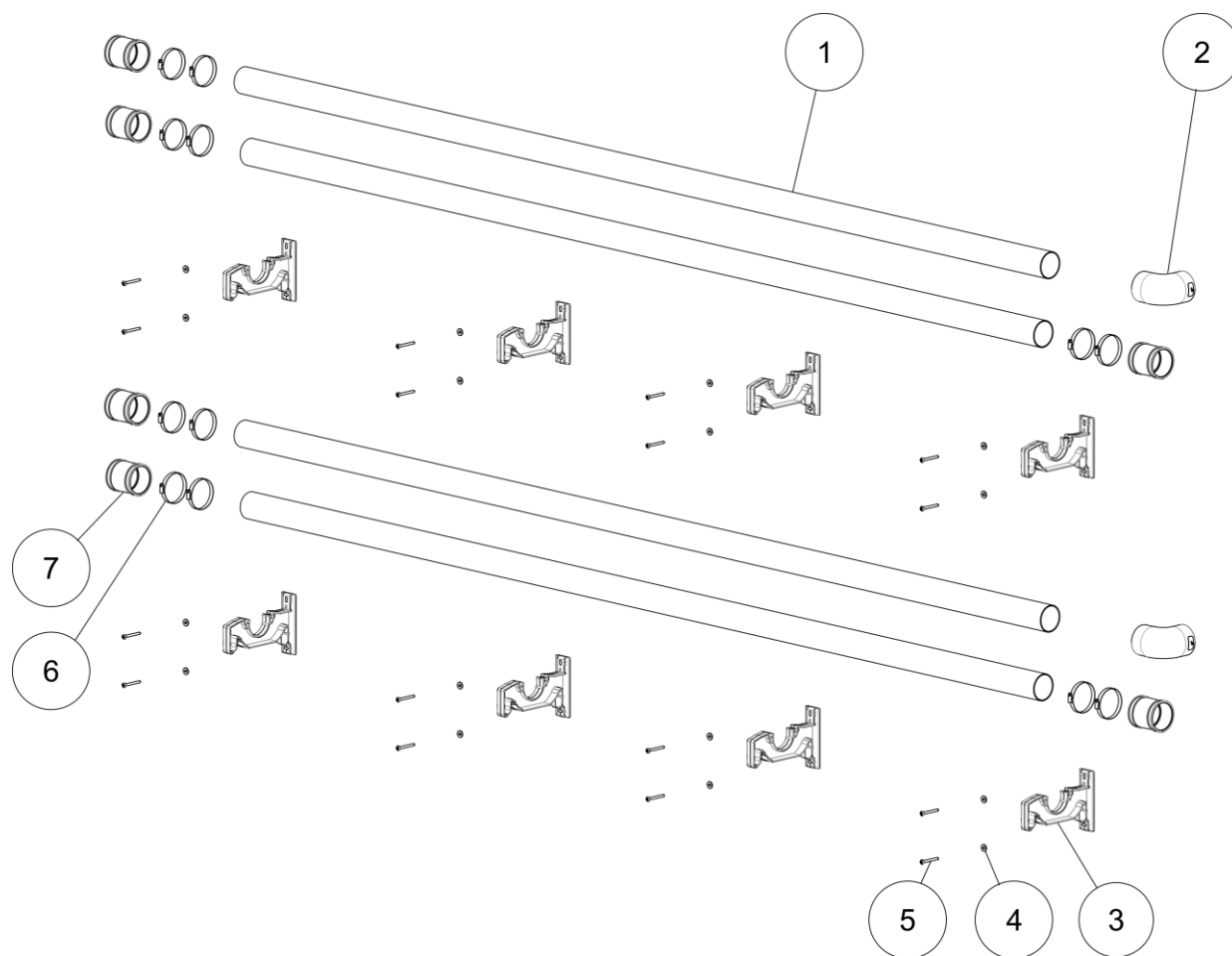
Ersatzteilliste Endsatz Spare parts list end kit				
Pos.	Bezeichnung		Description	Art.-Nr.
1*	7940 bis/until 05/2020	Enddeckel für Deflektor 4"	End cover for deflector 4"	034 310 04 00
	7940 ab/from 06/2020	Enddeckel für klappbaren Deflektor 4"	End cover for hinged deflector 4"	034 310 04 01
	7941 bis/until 05/2020	Enddeckel für Deflektor 6"	End cover for deflector 6"	034 310 05 00
	7941 ab/from 06/2020	Enddeckel für klappbaren Deflektor 6"	End cover for hinged deflector 6"	034 310 05 01
2	Übergangsstück 2" AG x Ø 60,5 mm Muffe		Transition piece 2" ET x Ø 60,5 mm socket	42 06 409
3	Dichtring 2" außen (59 x 75 x 2)		Washer 2" external (59 x 75 x 2)	30 60 011
4	Verschlusskappe 2" IG		Sealing cap 2" IT	034 310 08 00
5*	7940	Endabdeckung 4", 2,5 m lang	Pad cover 4", 2.5 m long	034 310 01 00
	7941	Endabdeckung 6", 2,5 m lang	Pad cover 6", 2.5 m long	034 310 02 00
6	Enddeckel für Wasserrinne mit Schraubkappe und Dichtung, komplett montiert		End cover for water gutter with screw cap and gasket, assembled completely	034 300 04 00
7	Verschlusskappe 5" x Ø 60,3 mm Stutzen		Sealing cap 5" x Ø 60,3 mm spigot	034 310 10 00
8	O-Ring 104,37 x 3,53 EPDM 70		O-ring 104,37 x 3,53 EPDM 70	30 07 400
9	Enddeckel für Wasserrinne mit Öffnung		End cap for water gutter with opening	034 310 09 00
10	Spanplattenschraube 6 x 40 A2		Chipboard screw 6 x 40 A2	23 72 063
11	Scheibe A 6,4 A2		Washer A 6,4 A2	26 34 309

* Artikelauswahl ist abhängig vom Systemtyp

* Article depends on the kind of system

Verbindungssatz Connection kit

Übersicht Verbindungssätze Overview connection kits		
Art.-Nr.	Bezeichnung	Description
7938	Verbindungssatz 4" komplett	Connection kit 4" complete
7939	Verbindungssatz 6" komplett	Connection kit 6" complete



Ersatzteilliste Verbindungssatz Spare parts list connection kit				
Pos.	Bezeichnung		Description	Art.-Nr.
1	PVC-Rohr 2", 2500 mm lang		PVC pipe 2", 2500 mm long	70 23 009
2	Klebewinkel 2"		Elbow glue coupler 2"	42 07 009
3*1	7938	Rohrhalter für 4"/100 mm Pad, für klappbaren Deflektor	Pipe bracket for 4"/100 mm pad, for hinged deflector	034 210 13 01
	7939	Rohrhalter für 6"/150 mm Pad, für klappbaren Deflektor	Pipe bracket for 6"/150 mm pad, for hinged deflector	034 210 14 01
4	Scheibe A 6,4 A2		Washer A 6,4 A2	26 34 309
5	Spanplattenschraube 6 x 40 A2		Chipboard screw 6 x 40 A2	23 72 063
6	Schneckengewindeschelle 50-70 mm		Worm drive hose clip 50-70 mm	40 11 411
7	Kupplung für Sprührohr		Coupling for water distribution pipe	034 210 16 00

* Artikelauswahl ist abhängig vom Systemtyp

* Article depends on the kind of system

¹ Verbindungssatz für 6"-Systeme beinhaltet 8 Stk Rohrhalter 6"

Verbindungssatz für 4"-Systeme beinhaltet 4 Stk Rohrhalter 6" und 4 Stk Rohrhalter 4"

¹ Connection kit for 6" systems contains 8 pcs. of pipe bracket 6"

Connection kit for 4" systems contains 4pcs. of pipe bracket 6" and 4pcs. of pipe bracket 4"

