

# Multifan

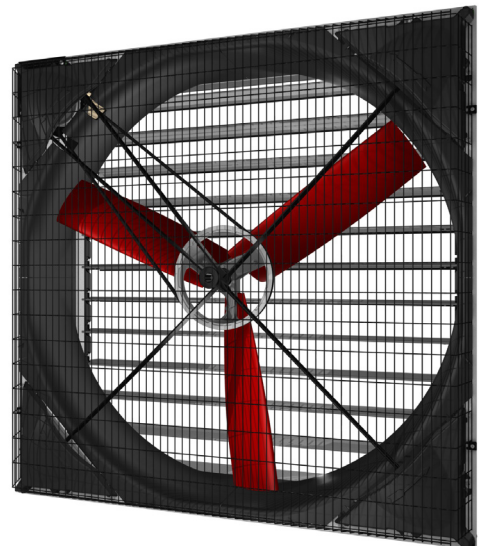


## Galvanized Box Fan 130

Assembly instructions



**VOSTERMANS**  
VENTILATION



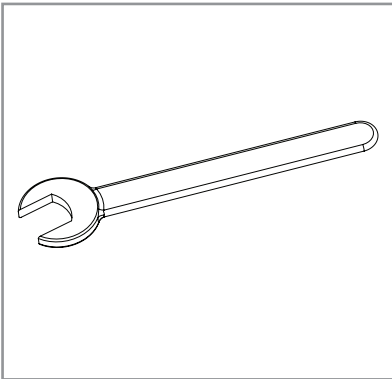
INV9375-J



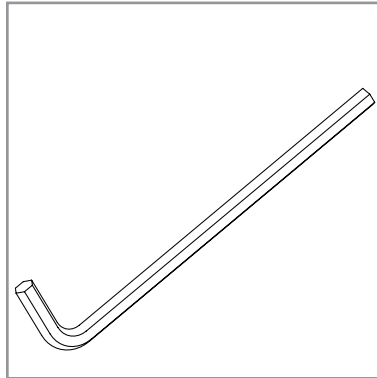
## Table of Contents

1.	Tools . . . . .	. 4
2.	Parts . . . . .	. 5
2.1	MfFlex motor . . . . .	. 8
2.2	Parts for 3 / 5 blades - 10NR . . . . .	. 9
2.3	Parts for 3 / 6 blades - 12BR . . . . .	10
3.	Assembly . . . . .	11
4.	OPTIONS. . . . .	23
4.1	Wall mounting . . . . .	23
4.2	Cone on exhaust side . . . . .	27
4.3	Guard on exhaust side . . . . .	30
4.4	Guard on intake side . . . . .	32
4.5	Shutter on exhaust side . . . . .	35
4.6	Shutter on exhaust side . . . . .	37
4.7	Guard on intake side . . . . .	43
4.8	Shutter with guard on intake side . . . . .	46

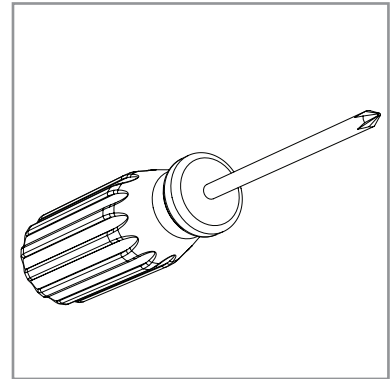
# 1. Tools



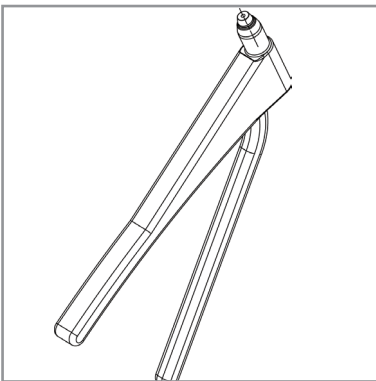
10/13/19 mm



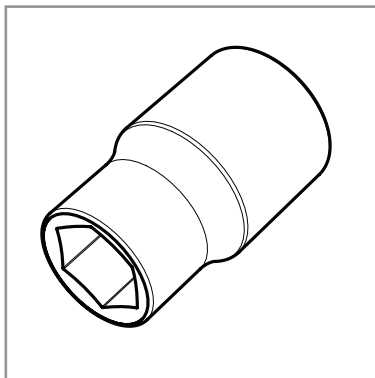
10 mm 



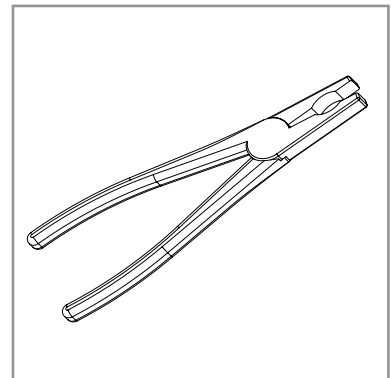
PH2 X



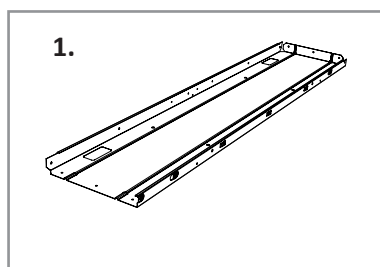
Pen  $\varnothing$  2 mm



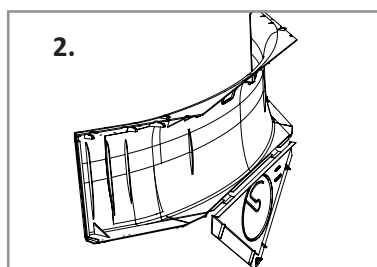
10/13 mm



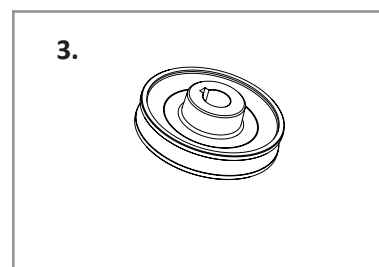
## 2. Parts



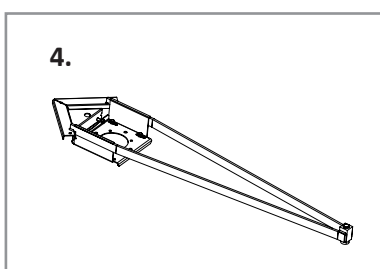
4x BHBS13004



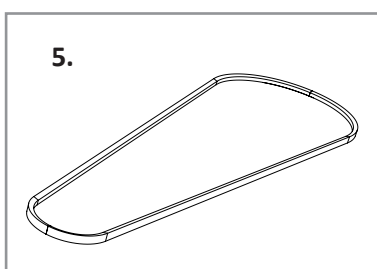
4x RADIUS 13003



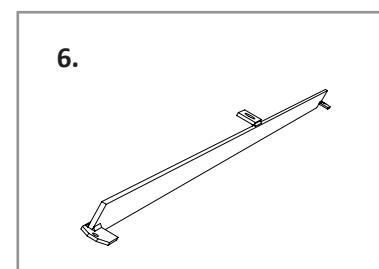
1x PULLEY  
89/93/100/103/108/110/120/123



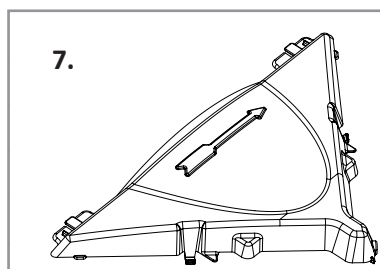
1x MAVP0014



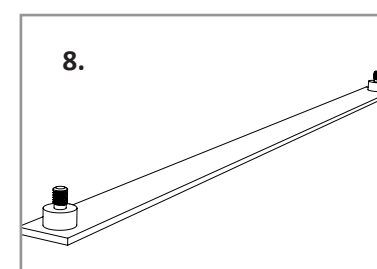
1x VSNAARA/VSNAARB



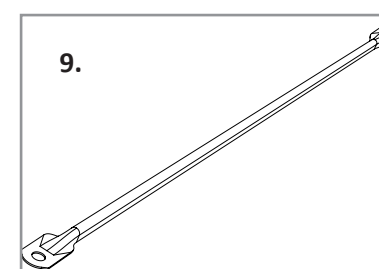
1x FRVP0010



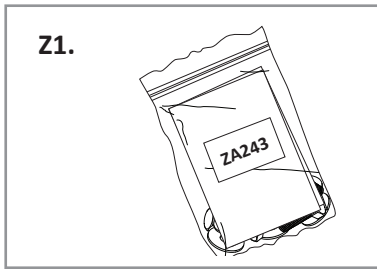
4x PLVD0004



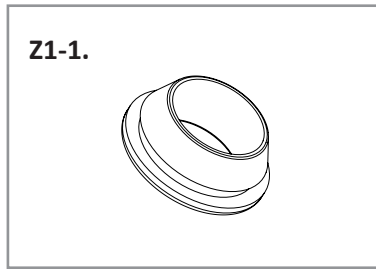
3x HVVP0012



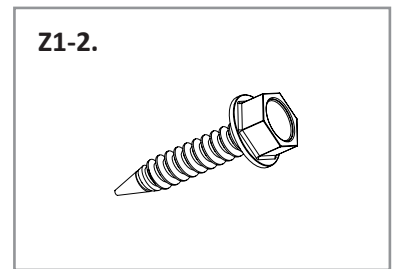
1x SAVP0010



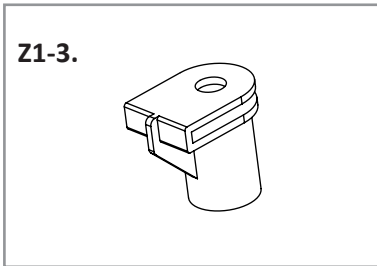
**1x ZA243**



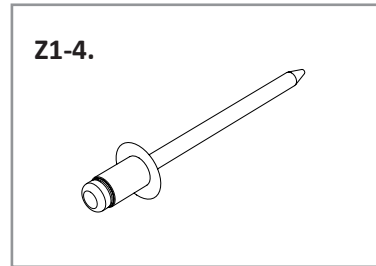
**1x TU14X18X2**



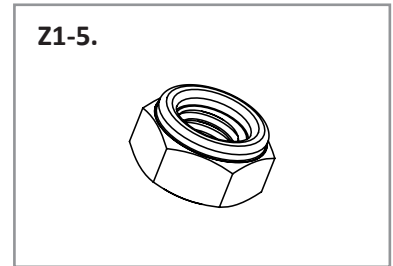
**10x KSKPT60X30GVZ**



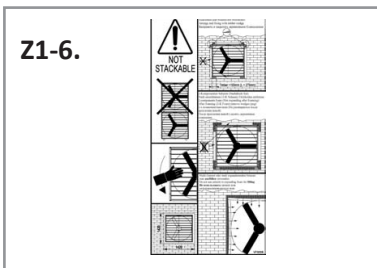
**10x EB60X2X11 (Green)**



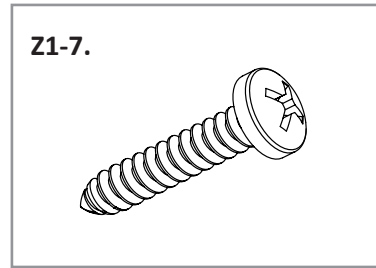
**12+1x Ø4x6 DIN 7337A**



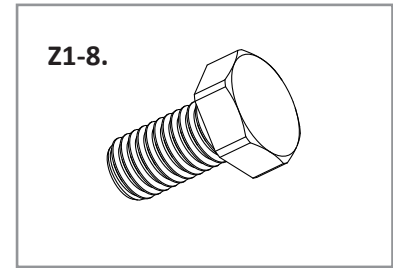
**6x ZBM6GVZ DIN 985**



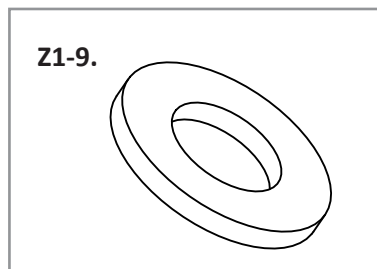
**2x INV9306**



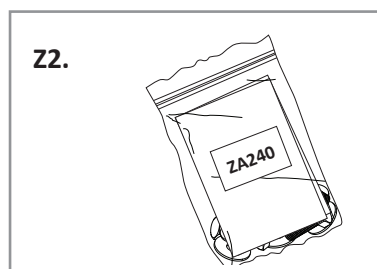
**8x PS48X25GVZ**



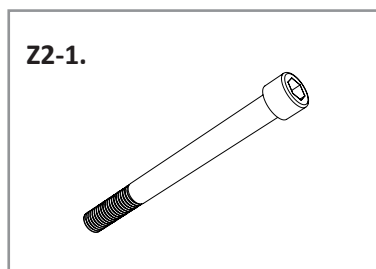
**4x BZKM8X12RVSKL**



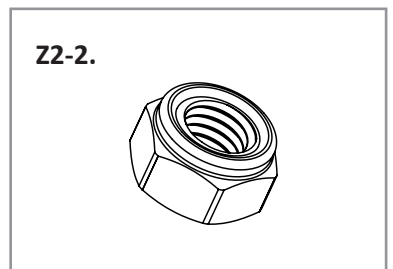
**4x SRM8X16RVS**



**1x ZA240**

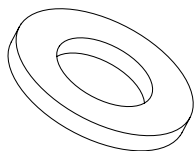


**1x BZKM12x130RVS**



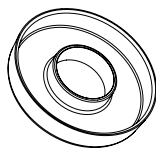
**1x M12 DIN 985**

Z2-3.



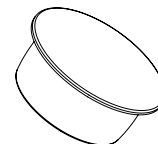
1x  $\varnothing$ 12x24 DIN 125-1A

Z2-4.



1x RDVD0001

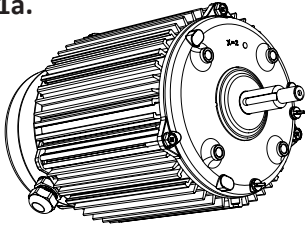
Z2-5.



1x AF31x13

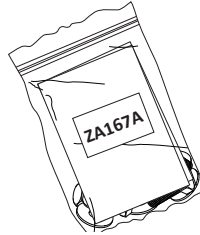
## 2.1 MfFlex motor

11a.



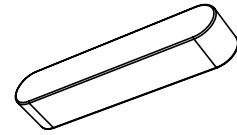
1x

Z3a.



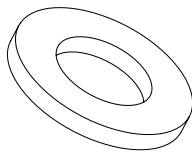
1x ZA167A

Z3a-1.



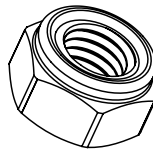
1x 6x6x32 ISO R773

Z3a-2.



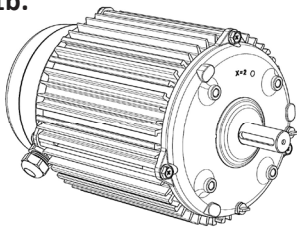
1x Ø12x37 DIN 9021

Z3a-3.



1x M12 DIN 985

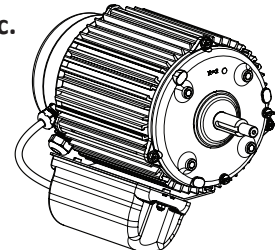
11b.



1x

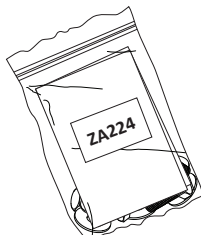
Motor optie: start condensator  
 Motor option: start capacitor  
 Motor option: Startkondensator  
 Moteur option:  
 condensateur de démarrage  
 Motor opción:  
 condensador de arranque  
 Двигатель опция:  
 пусковой конденсатор

11c.



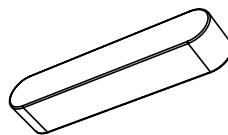
1x

Z3b.



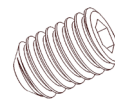
1x ZA224

Z3b-1.



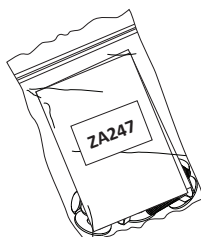
1x 6x6x40 ISO R773

Z3b-2.



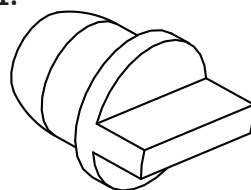
1x M6x10 ISO4029

Z4.



1x ZA247

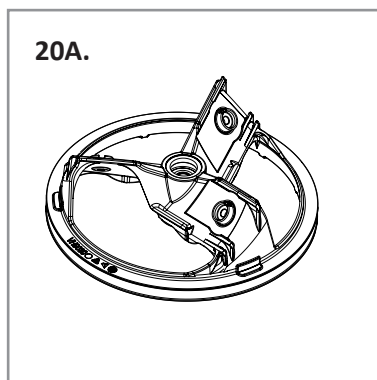
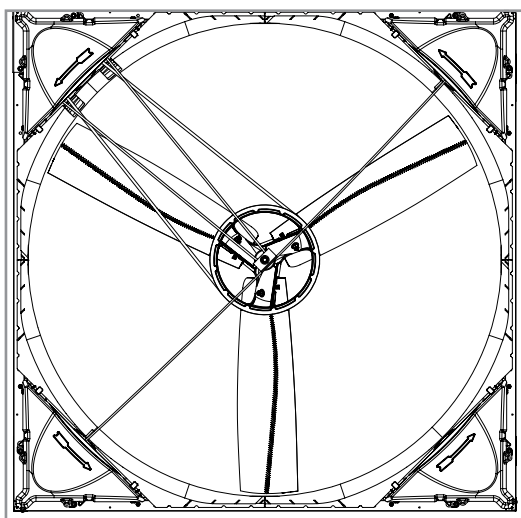
Z4-1.



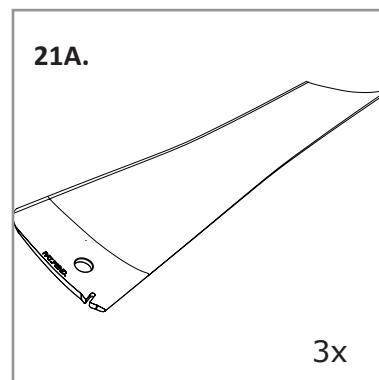
5x CS2



## 2.2 Parts for 3 / 5 blades - 10NR



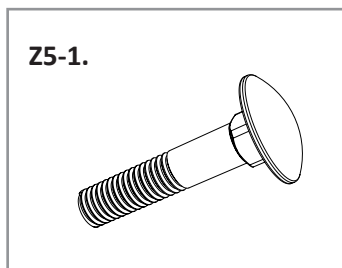
1x SETBEVARM007



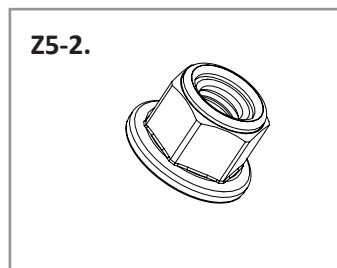
1x SET3SX10N...R... (Red)



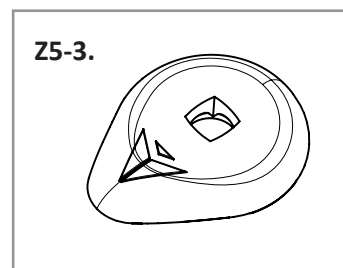
1x ZA266



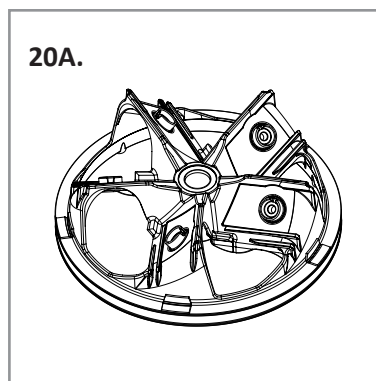
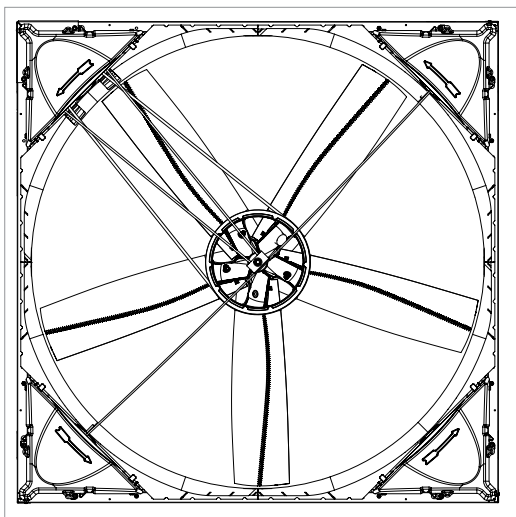
3x M8X40 ISO 8677



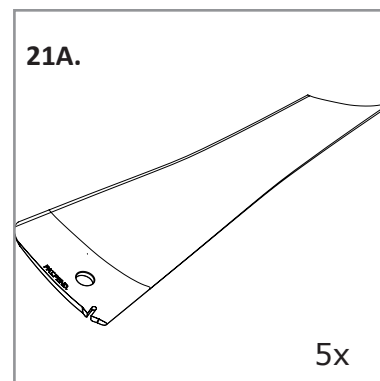
3x M8 DIN 6926



3x GOVD0236



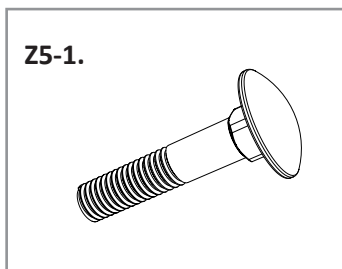
1x SETBEVARM008A



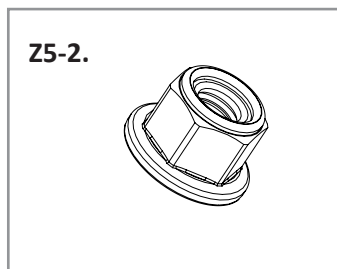
1x SET5SX10NR...ZW (Black)



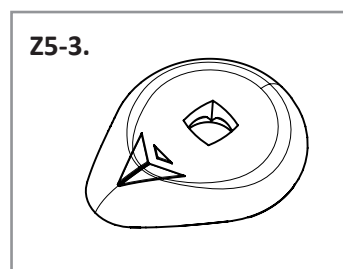
1x ZA269



5x M8X40 ISO 8677

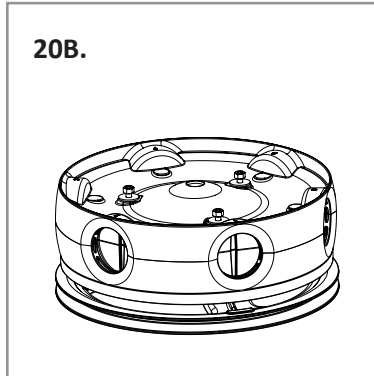
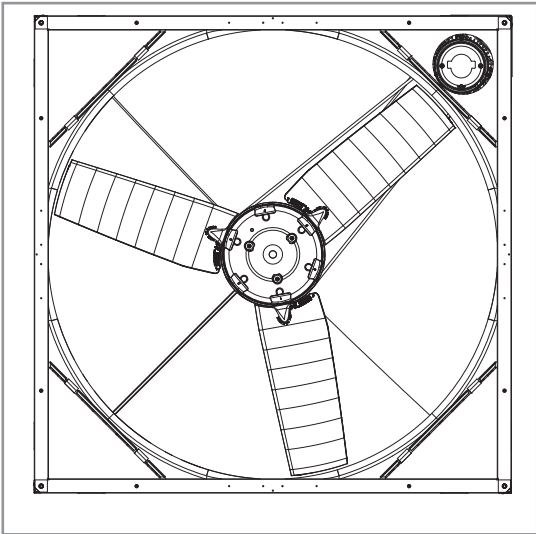


5x M8 DIN 6926

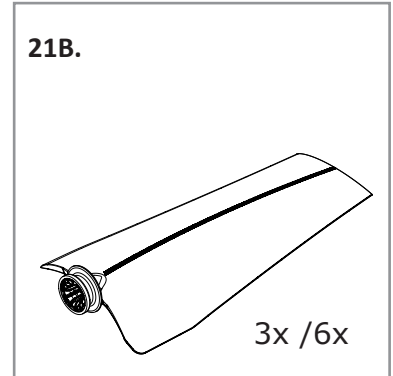


5x GOVD0236

## 2.3 Parts for 3 / 6 blades - 12BR



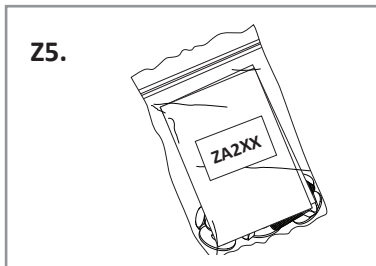
1x SETBEVARM012



1x SET3SX12BR...RO  
(Red)



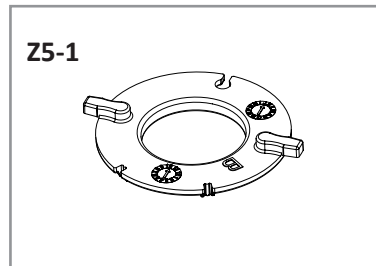
1x SET6SX12BR...RO  
(Red)



1x ZA203/ZA209/ZA210/ZA214

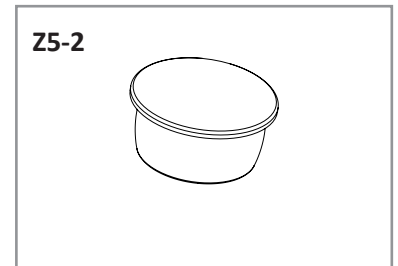


2x ZA203/ZA209/ZA210/ZA214



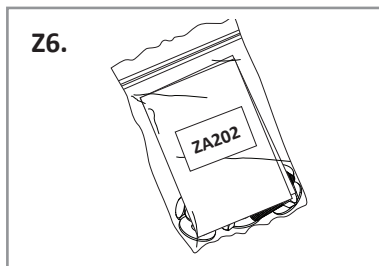
3x POB0XXXX

6x POB0XXXX

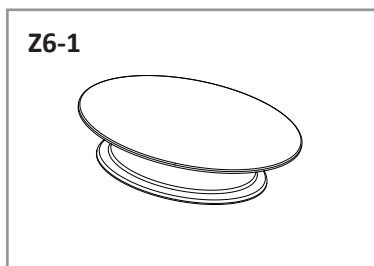


1x AF188x9

2x AF188x9

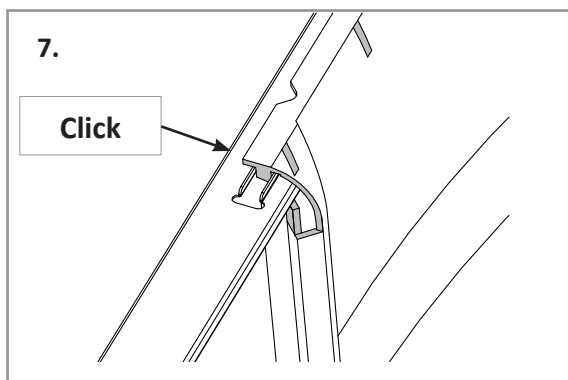
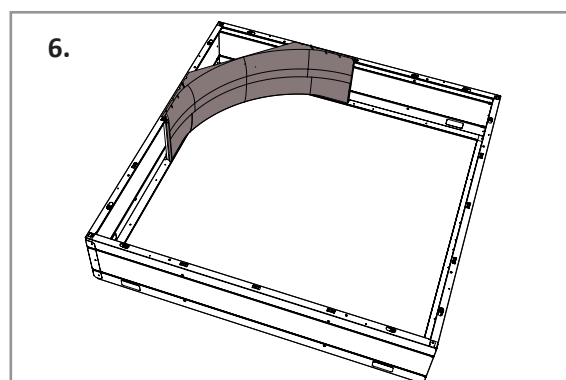
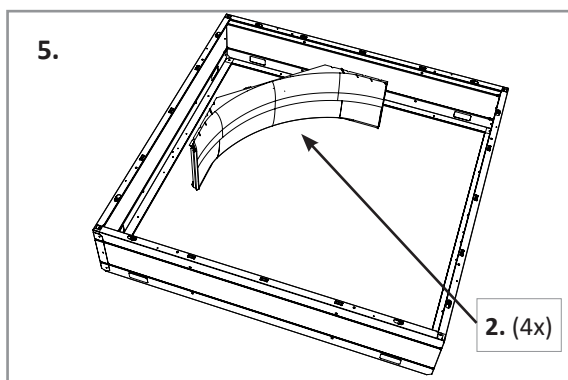
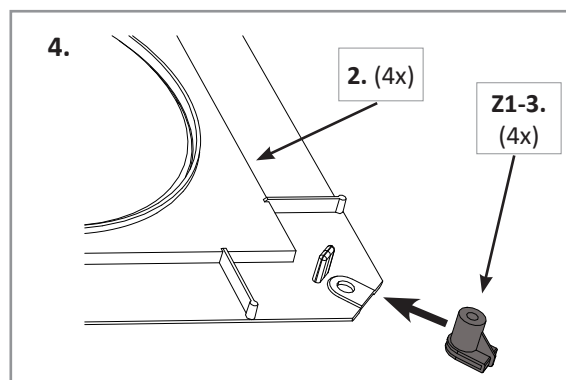
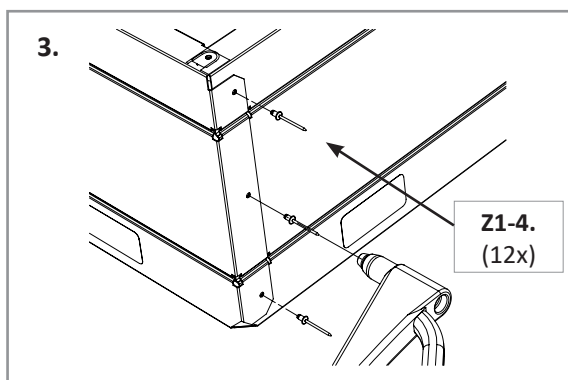
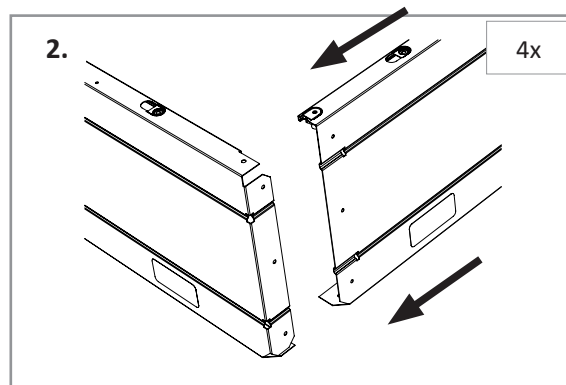
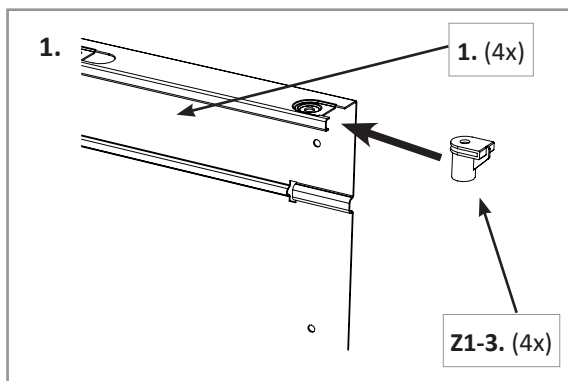


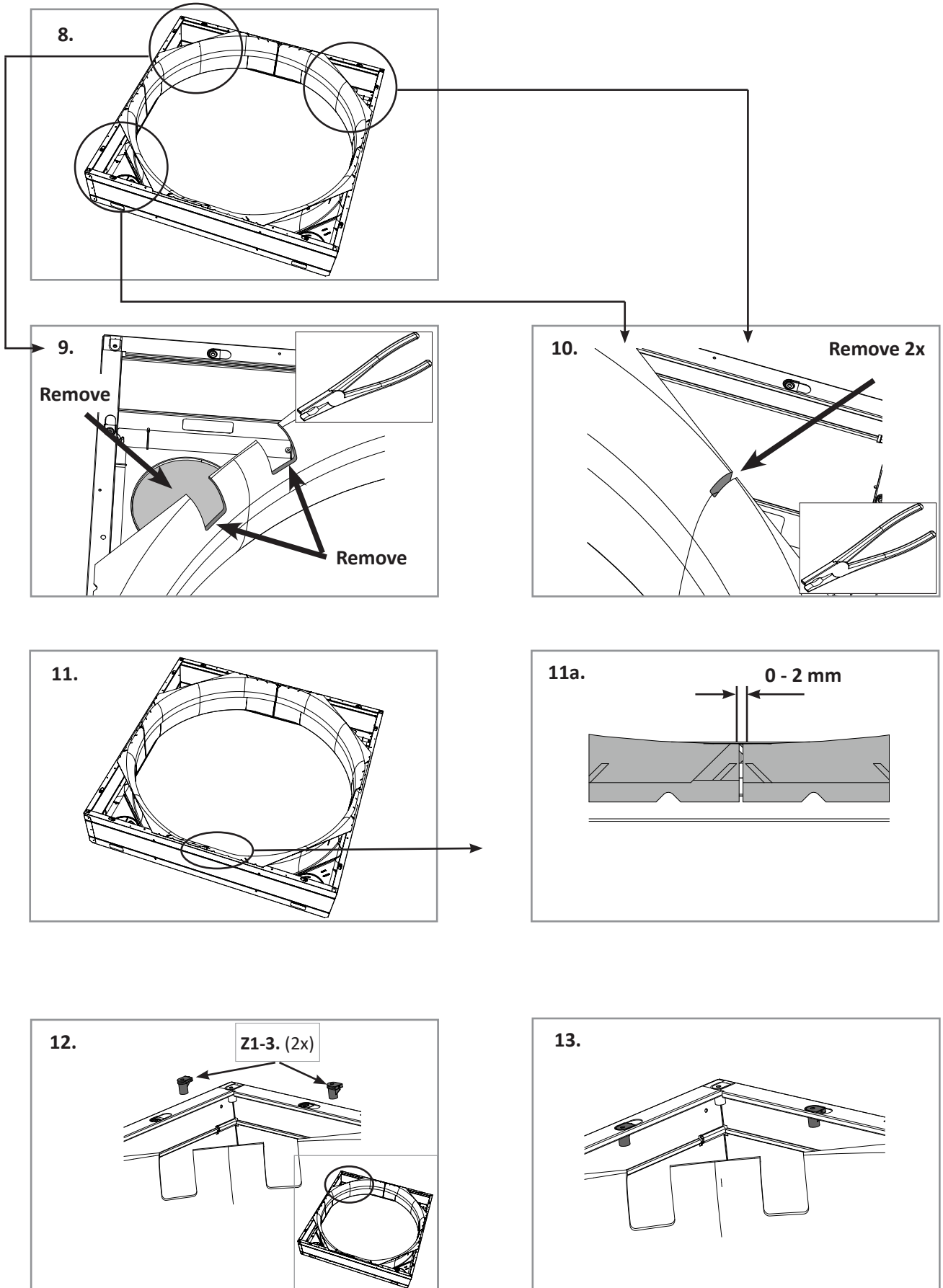
1x ZA202



3x VTBZW

### 3. Assembly

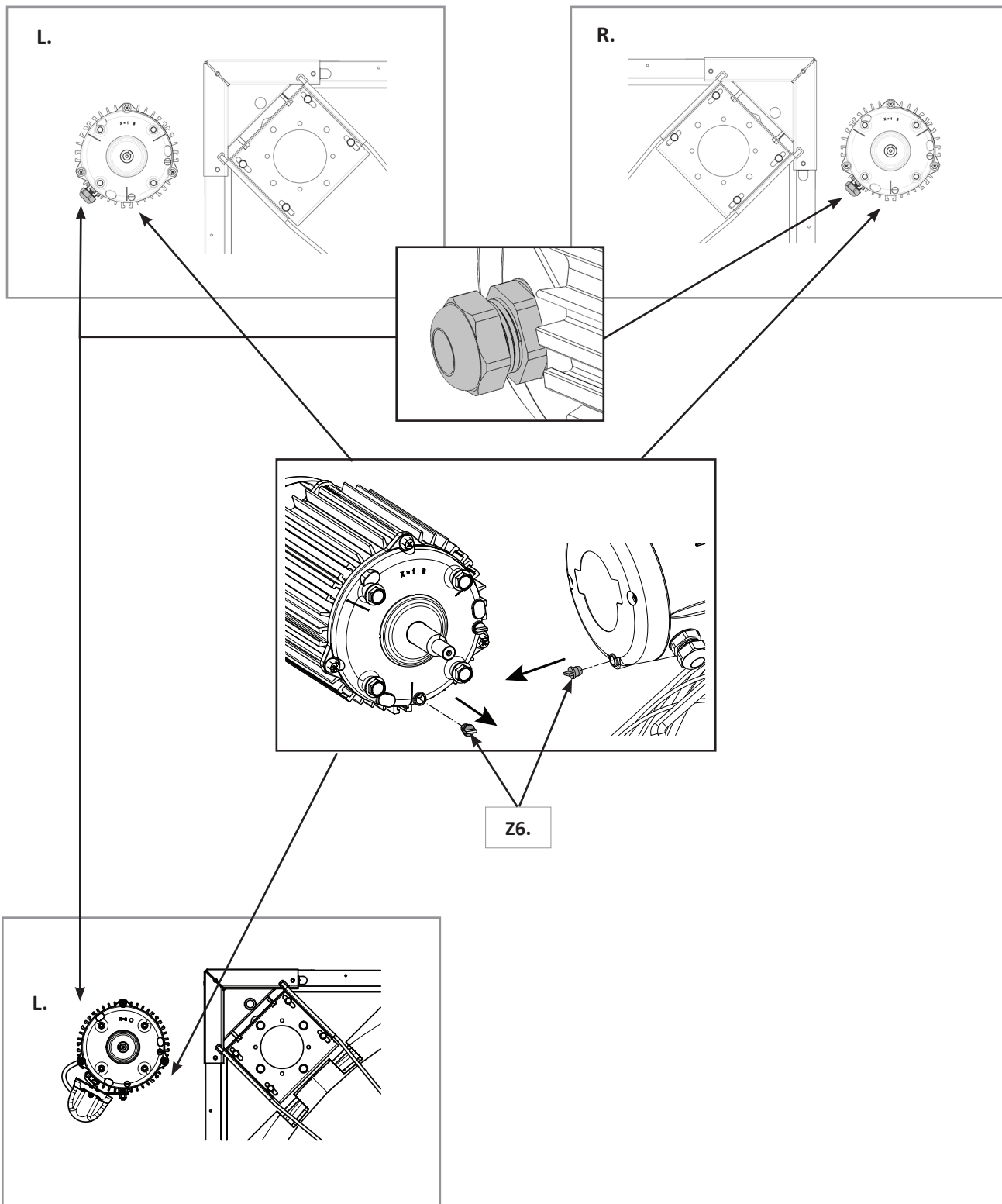




Mf-Flex motor / Mf-Flex motor / Mf-Flex Motor / Mf-Flex moteur /  
Mf-Flex motor / Двигатель Mf-Flex

Preferred position

Alternative position



Option: start capacitor

kW/HP *	A	Hz	7.	Riem/Belt/Keilriemen/ Courroie/Correa/ Привод **	Mf-Flex
1,1 / 1,5	771	50	Pulley 123	VSNAARB	I
		60	Pulley 103	VSNAARA	
1,1 / 1,5 IE2	771	50	Pulley 120	VSNAARB	I
		60	Pulley 100	VSNAARA	
1,1 / 1,5 IE3	771	50	Pulley 120	VSNAARB	I
1,5 / 2,0 IE3	771	50	Pulley 123	VSNAARB	I
1,5 / 2,0 IE2	771	60	Pulley 103	VSNAARA	I
0,75 / 1,0	778	50	Pulley 110	VSNAARB	II
		60	Pulley 93	VSNAARA	
0,75 / 1,0 IE2	778	50	Pulley 108	VSNAARB	II
		60	Pulley 89	VSNAARA	

\* Zie nr. 8 op het typeplaatje (FIG.I)

\*\* Controleer het artikelnummer van de V-snaar en de pulley aan de hand van de geleverde motor.

\* See no. 8 on the production label (FIG.I)

\*\* Check the article number of the V-belt and the pulley and compare it to the delivered motor.

\* Siehe Nr. 8 auf dem Typenschild (FIG.I)

\*\* Kontrollieren Sie die Artikelnummer des Keilriemens und des Umlenkrolles im Vergleich zum gelieferten Motor

\* Voir no. 8 de la plaque signalétique (FIG.I)

\*\* Vérifiez le numéro d'article de la courroie et de la poulie sur le moteur délivré

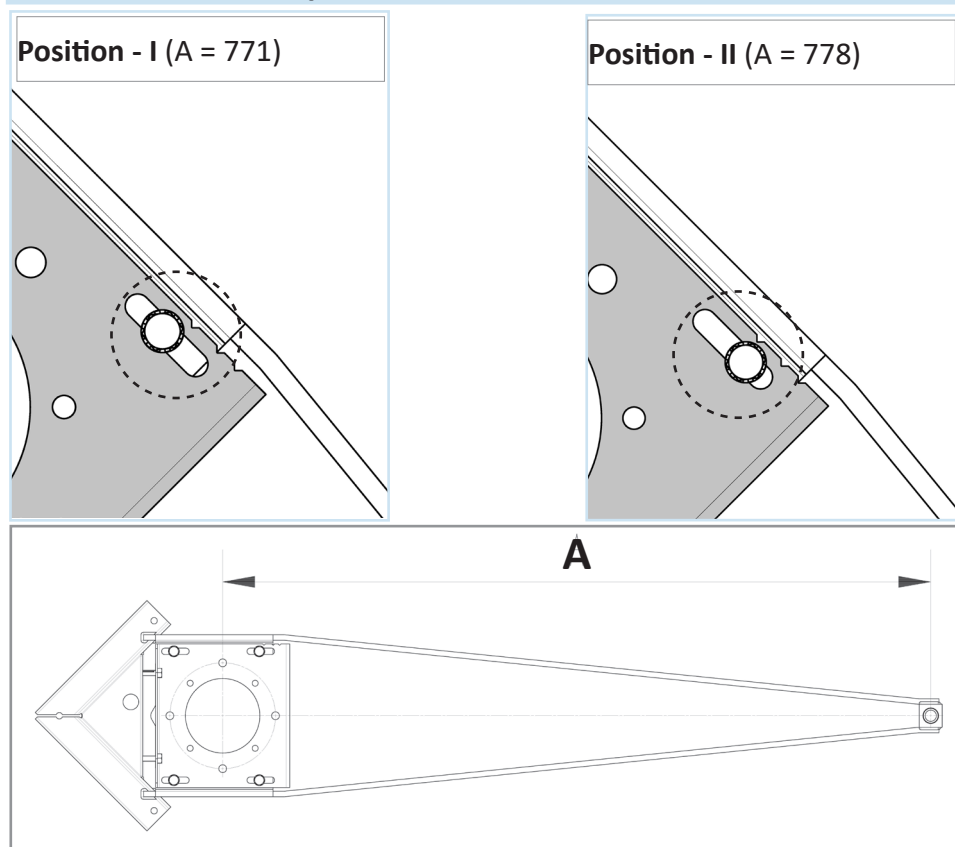
\* Revisa el número 8 de la etiqueta de protección (FIG.I)

\*\* Revisa el número de artículo de la correa y de la falla y compara con el motor entrega

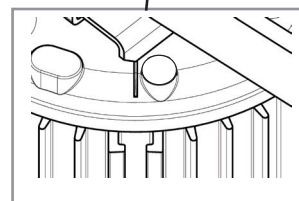
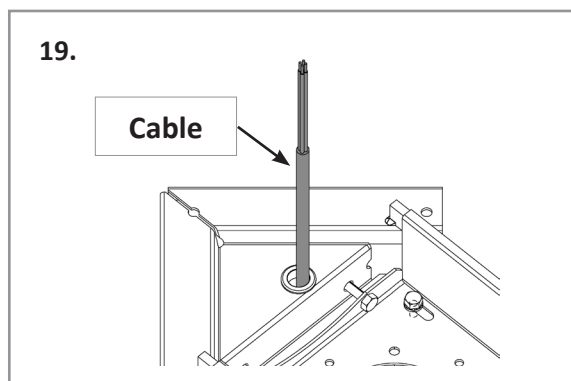
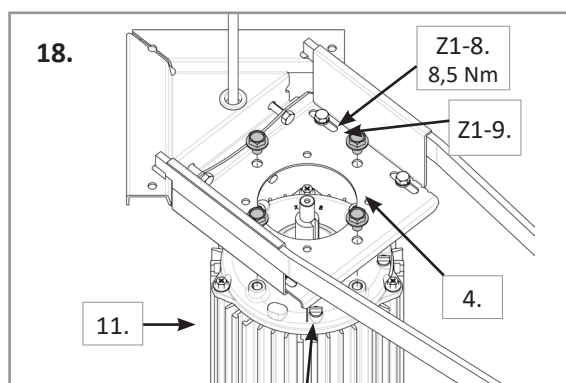
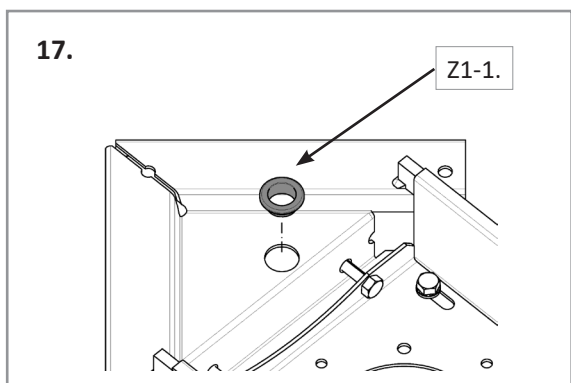
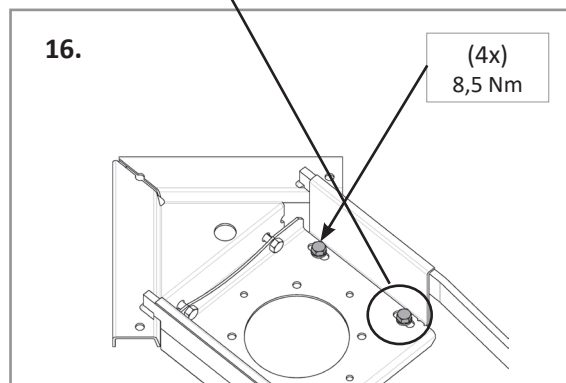
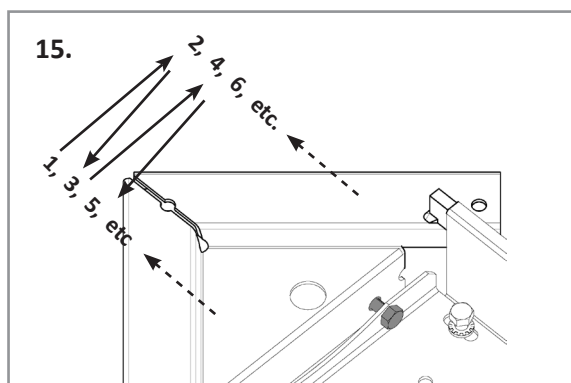
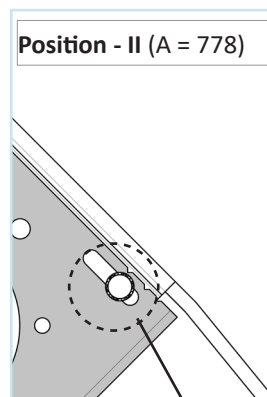
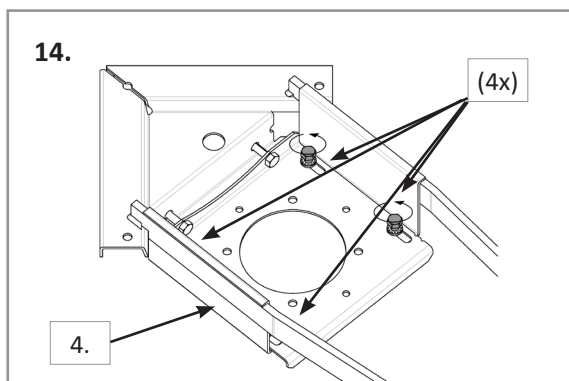
\* См нет. 8 на этикетке продукции (FIG.I)

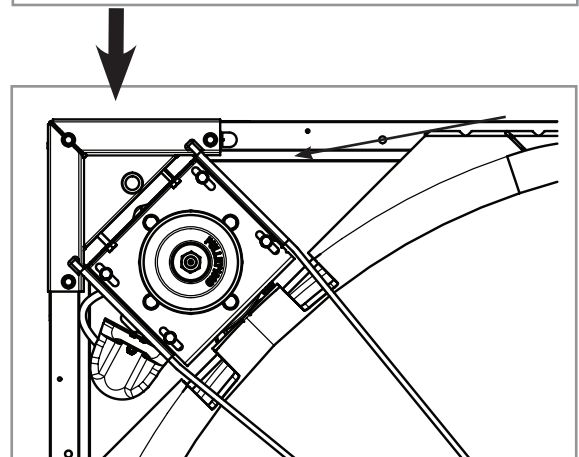
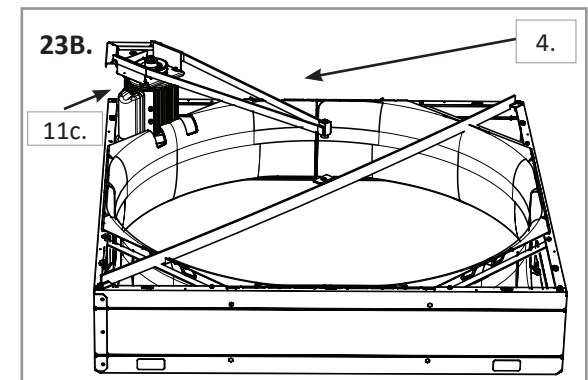
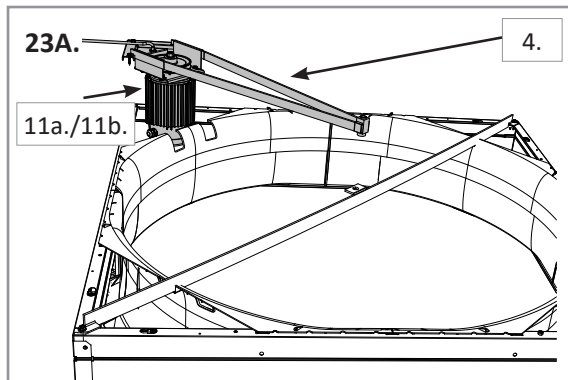
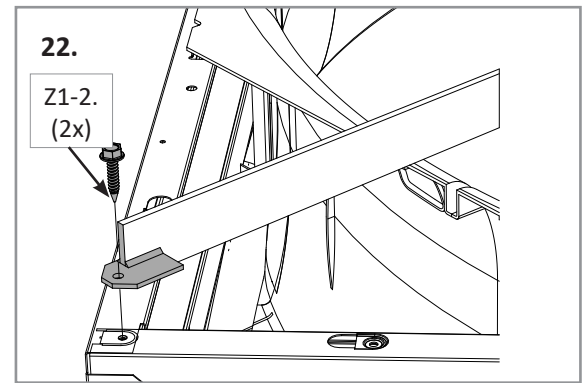
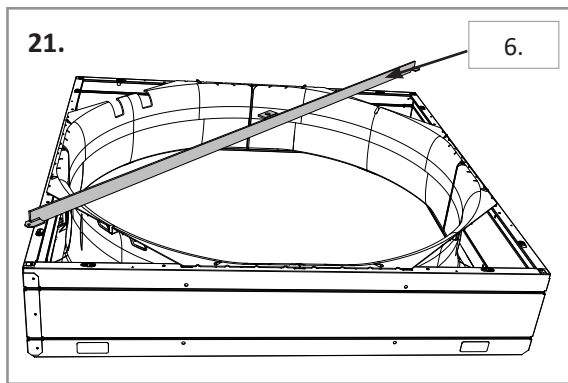
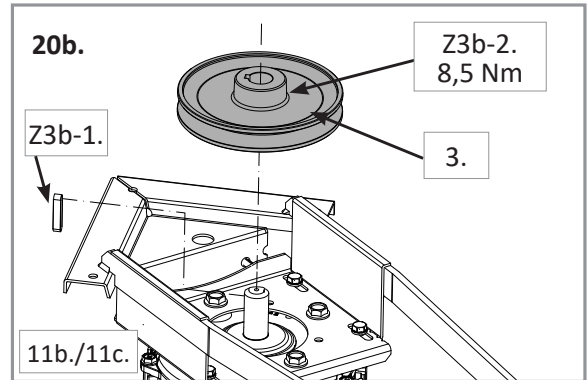
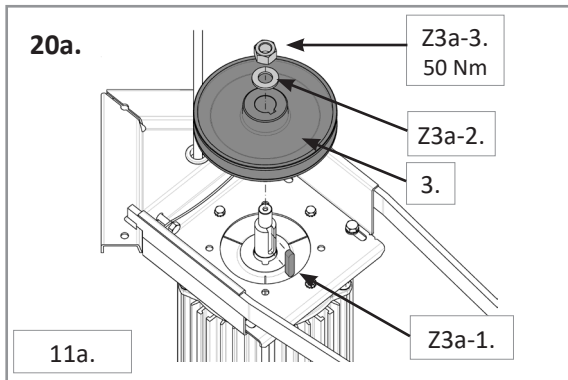
\*\* Проверьте номер артикула клиновой ремень и шкив и сравните его с поставленной двигателя.

## Motor positie / Motor position / Motor Position / Position du moteur / Motor posición / Положение двигателя

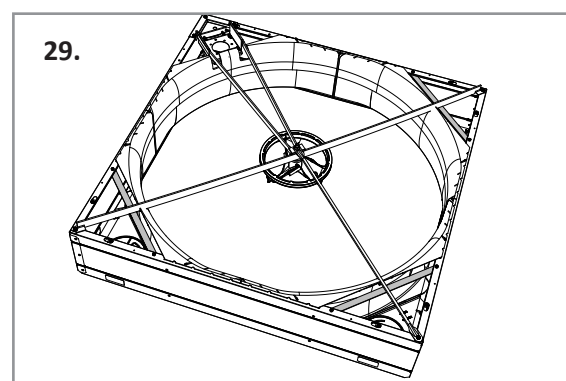
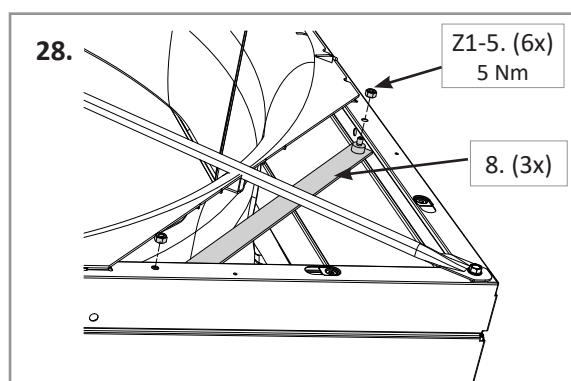
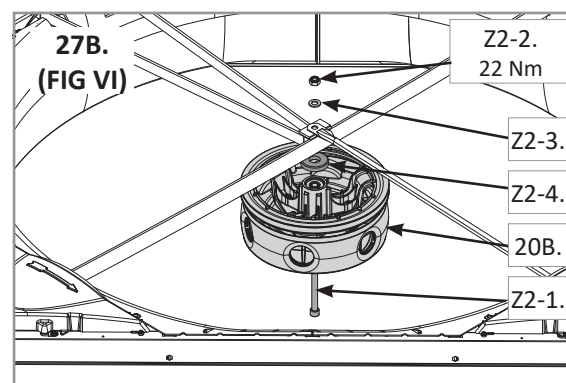
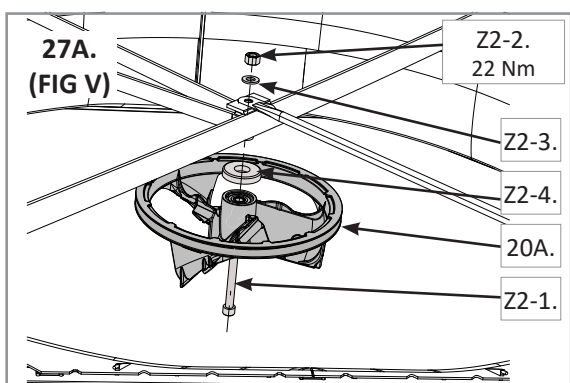
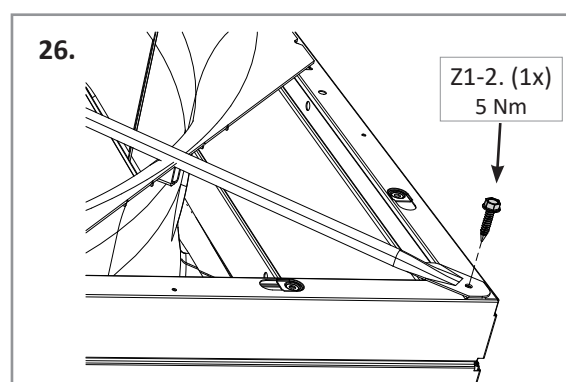
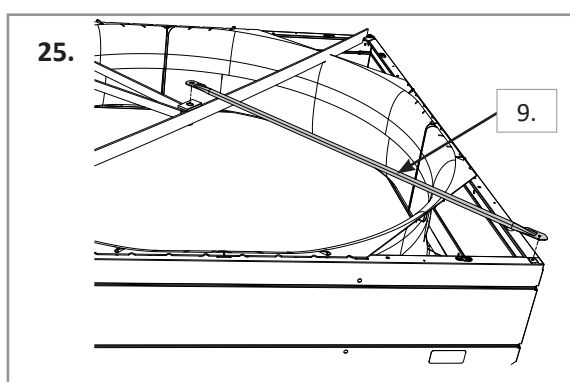
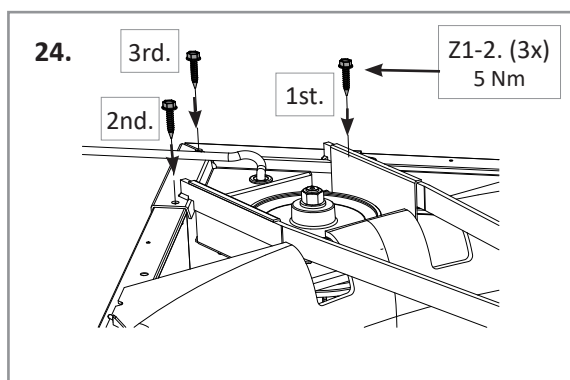


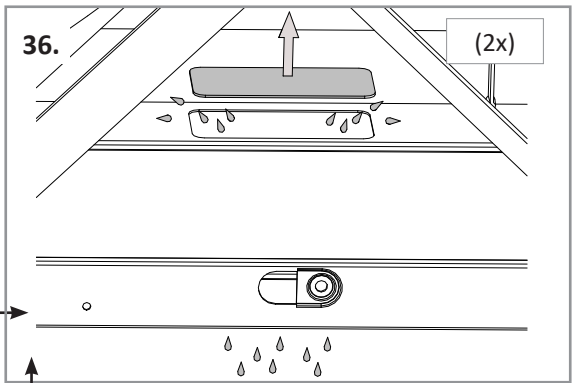
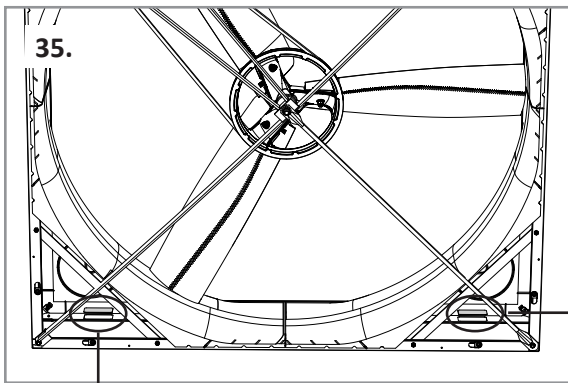
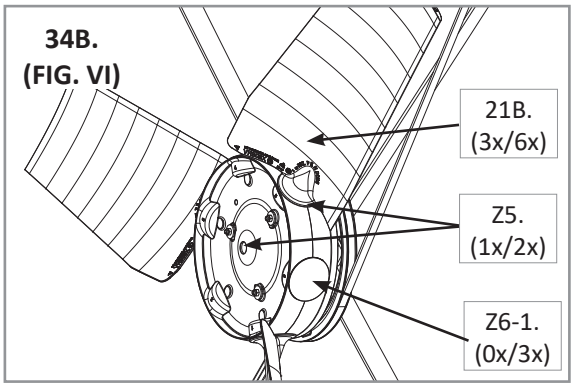
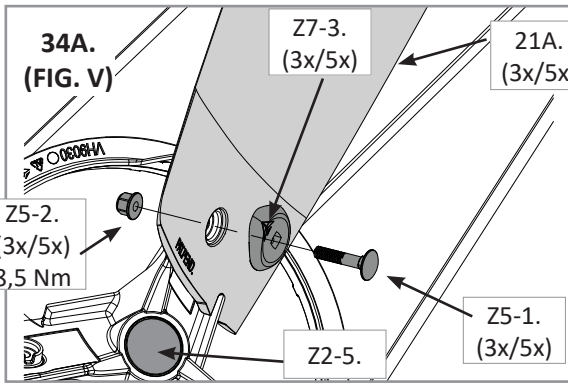
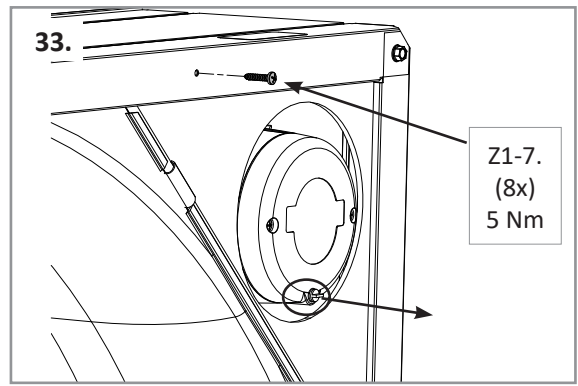
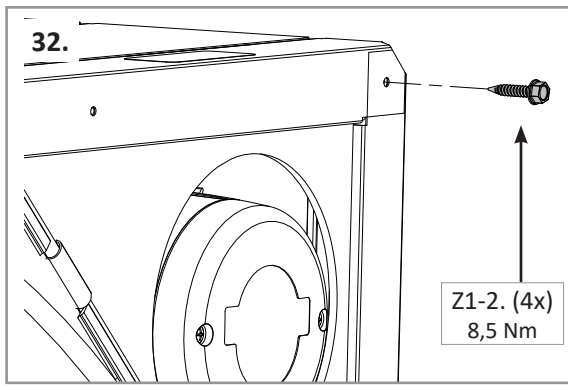
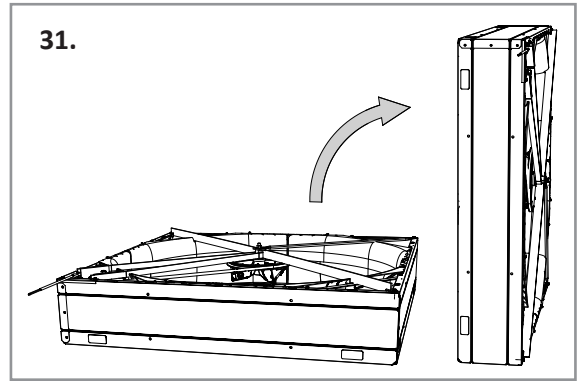
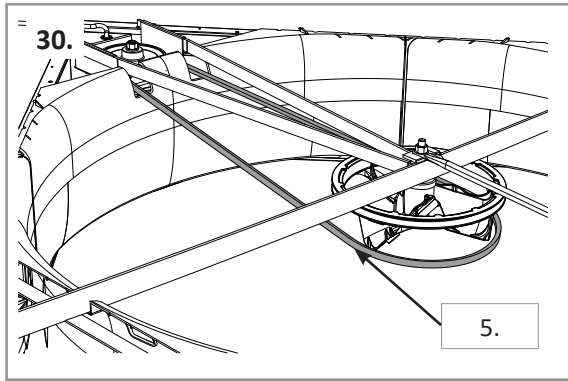
Repositioneren / Reposition / Positionieren / Repositionner /  
Repositionar / Переустановка

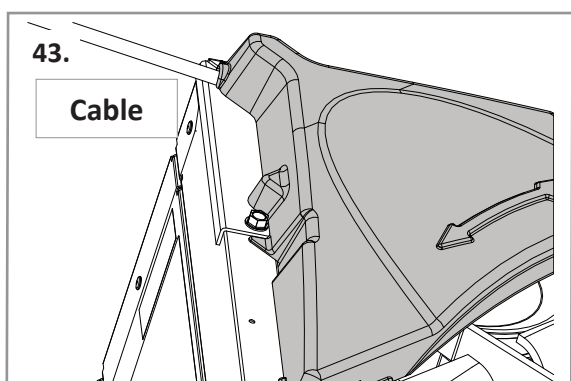
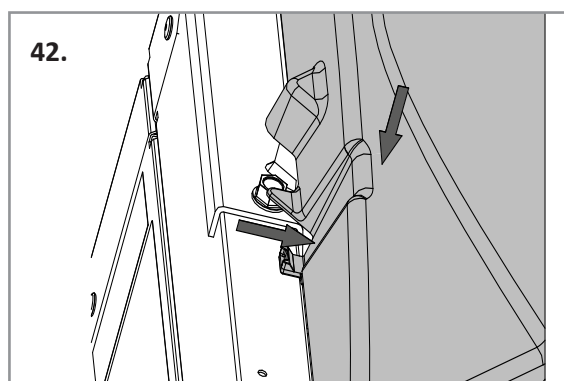
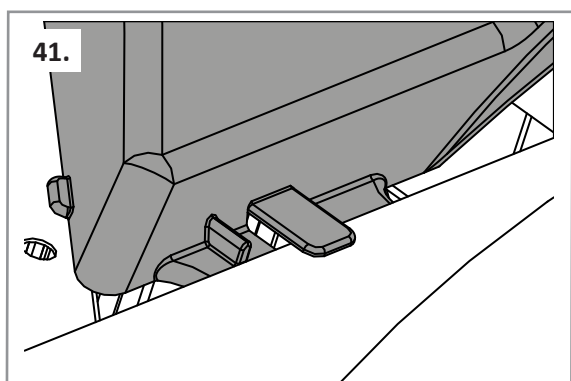
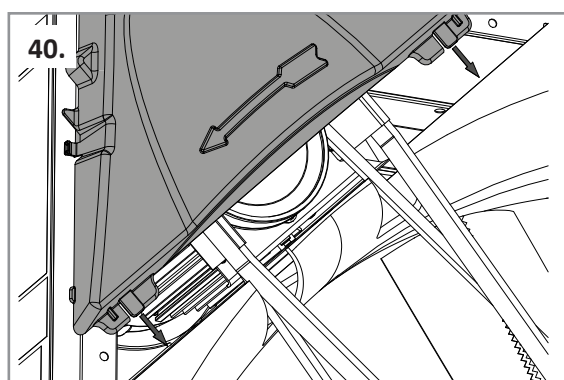
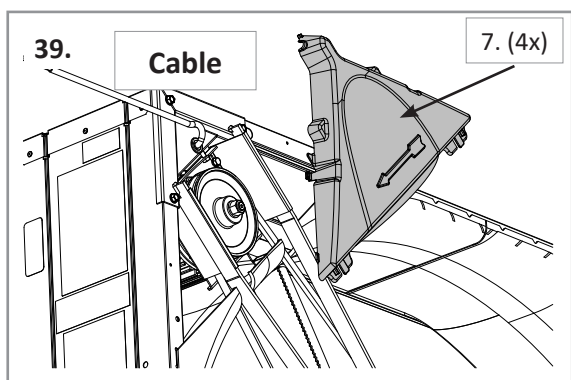
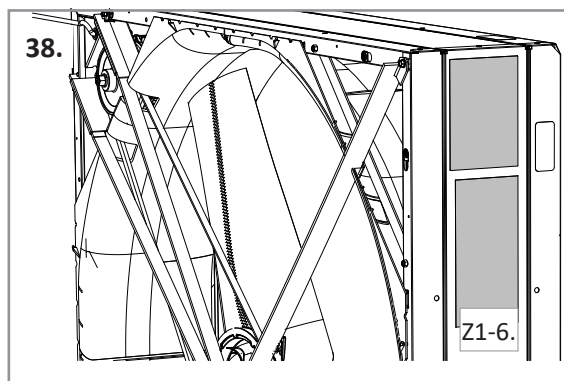
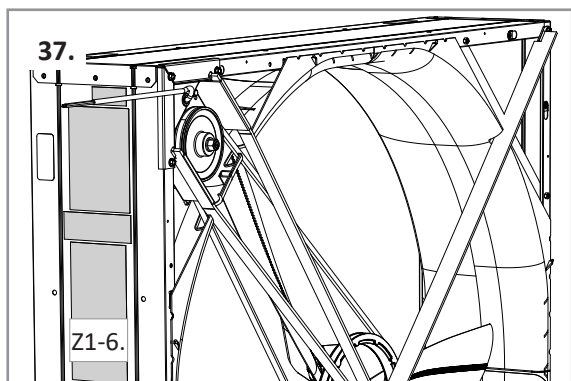




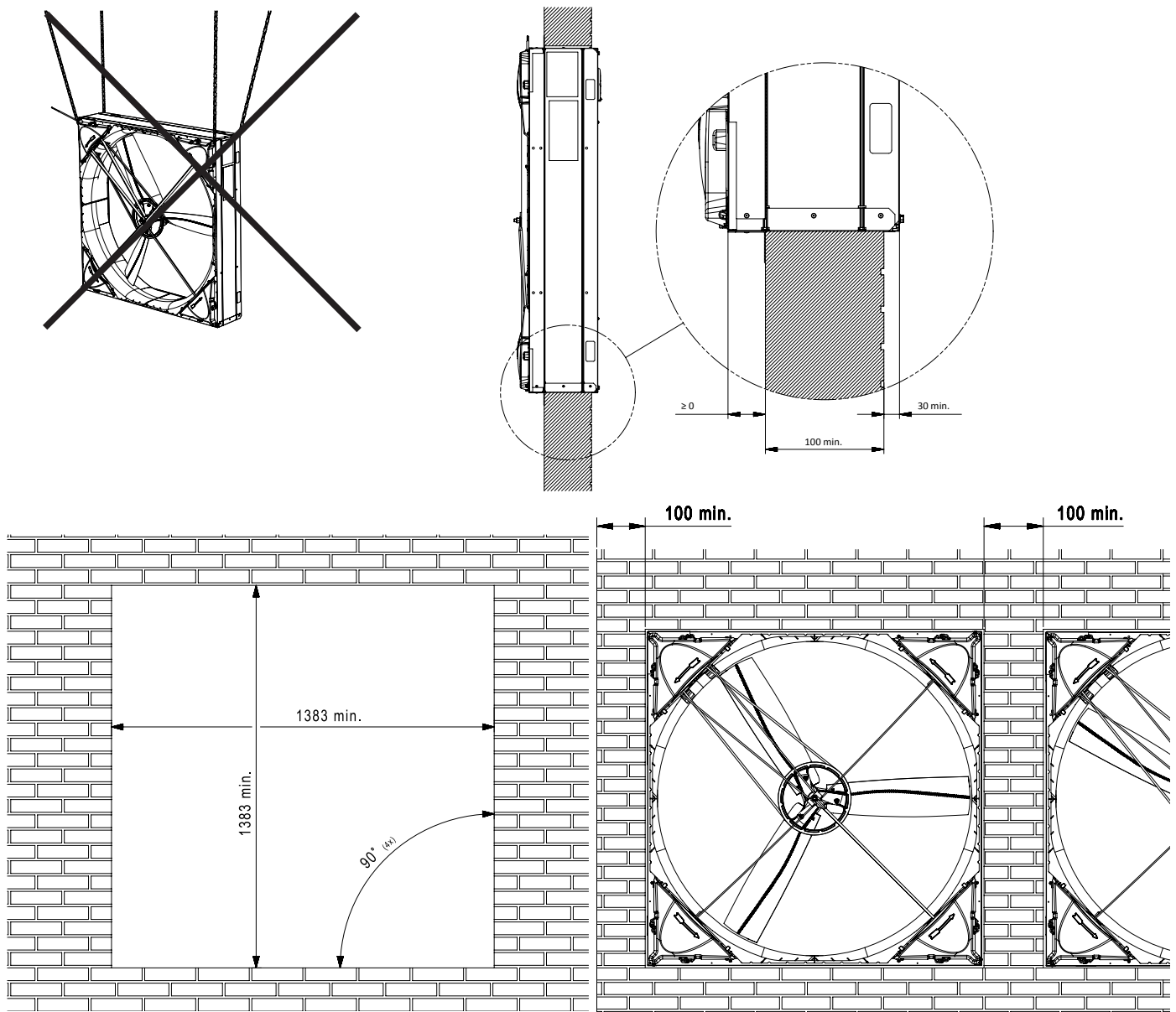




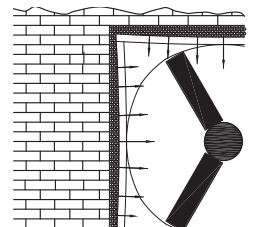




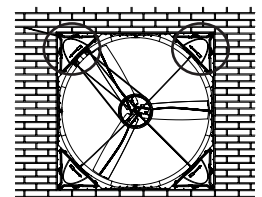
**FIG. VIII Installeren / Install / Installieren / Installer / Instalación /  
Устанавливать**



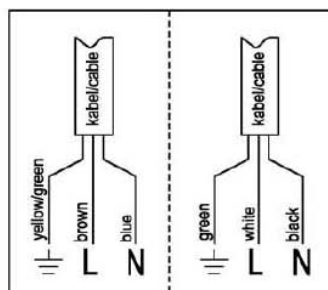
- Gebruik geen cement of expanderende afdichting of vulmiddel.
- Do not use cement or expanding seal or filing.
- Kein Zement oder ausdehnende Dichtung oder Füllmittel anwenden.
- Ne pas remplir, n'utiliser ni ciment ni mousse expansive
- No use cemento, espuma expansiva ni empastes.
- Не используйте цемент, расширяющиеся уплотнители и монтажную пену.



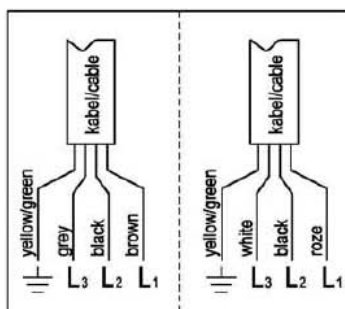
- Motorpositie linksboven of rechtsboven
- Motor position upper left or upper right
- Motor Position Links oben oder Rechts oben
- Position du moteur en haut à gauche ou en haute à droite
- Posición del motor, esquina superior izquierda o superior derecha
- Размещайте двигатель вверху слева или вверху справа



**FIG. IX Aansluitschema / Connection diagram / Anschlussdiagram / Schéma de câblage / Diagrama de conexi3n / Схема соединения**



Schema I



Schema II

Yellow/green: geel/groen; Gelb/grün; Jaune/vert; Amarillo/verde; Желто-зеленый  
 Brown: Bruin; Braun; Brun; Marr3n; Браун  
 Blue: Blauw; Blau; Bleu; Azul; синий  
 White: Wit; Wei3; Blanc; Blanco; белый  
 Black: Zwart; Schwarz; noir; Negro; черный  
 Grey: Grijs; Grau; Gris; Gris; Серый  
 Roze: Roze; Rosa; Rose; Rosa; Роза  
 Kabel/Cable: Kabel; Câble; Cable; кабель

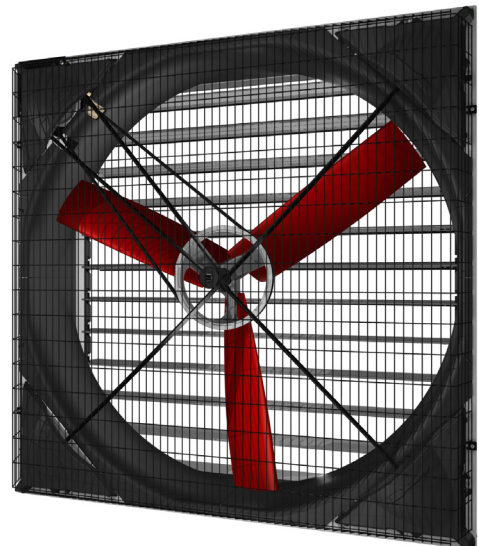


## Galvanized Box Fan 130

Opties  
Options  
Optionen  
Options  
Opciones  
ОПЦИИ

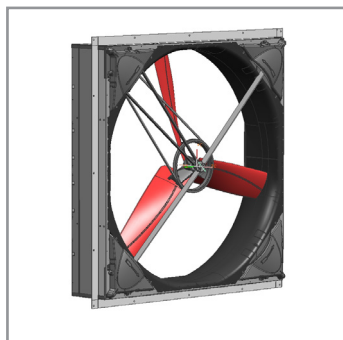


**VOSTERMANS**  
VENTILATION

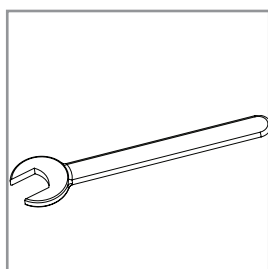


## 4. OPTIONS

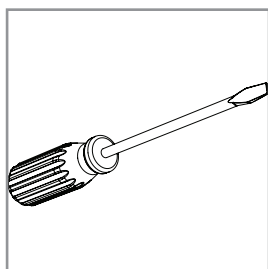
### 4.1 Wall mounting



#### Gereedschap / Tools / Werkzeug / Outil / Herramientas / ИНСТРУМЕНТЫ



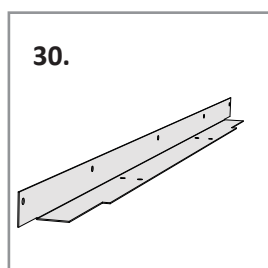
13 mm (2 x)



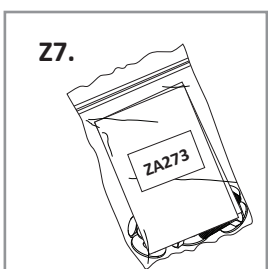
(-)



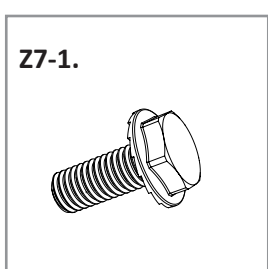
#### Onderdelen / Parts / Teile / Pièces / Partes / Детали



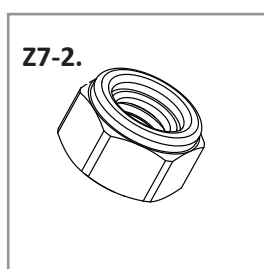
4x BHMB13001



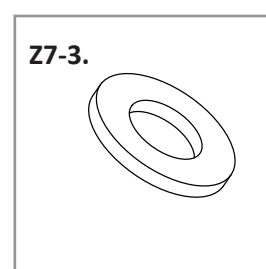
ZA273



8x BZKM8x20RVST



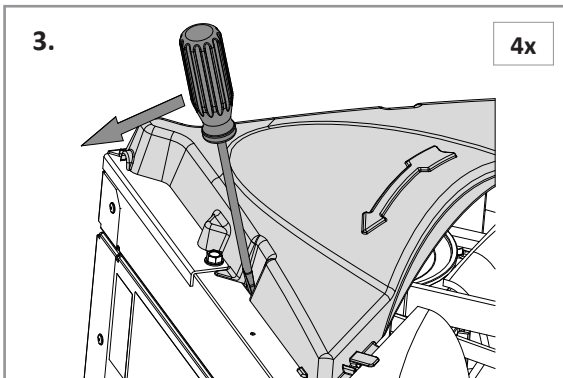
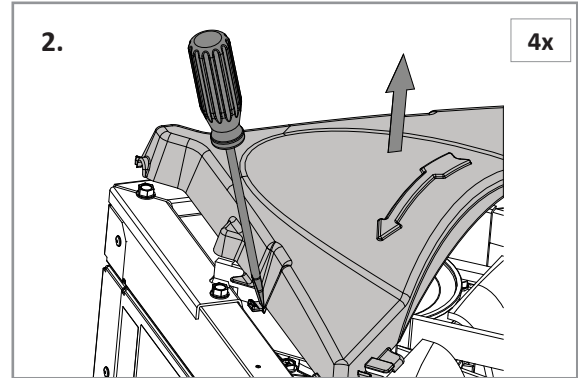
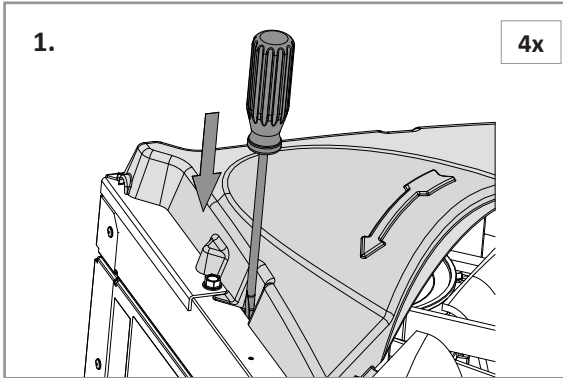
8x M8 ISO7043



8x M8x16 DIN125A

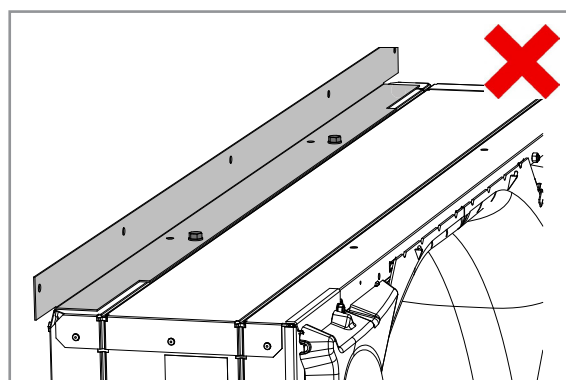
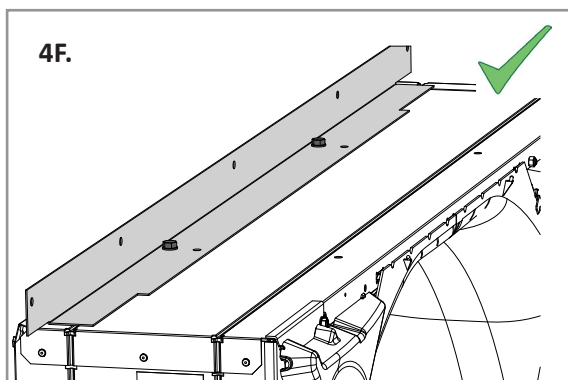
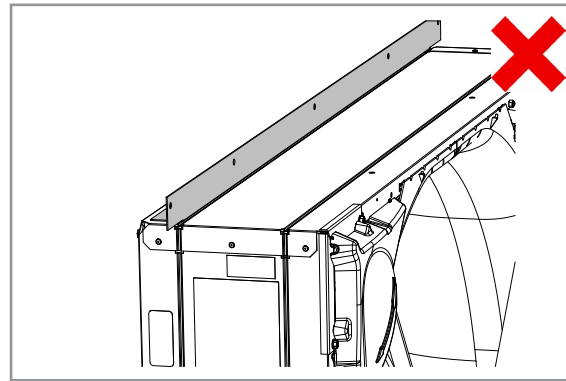
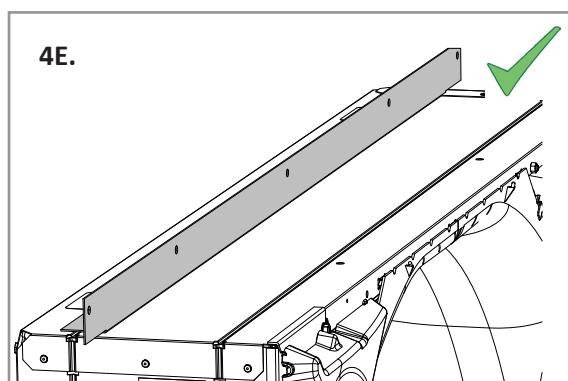
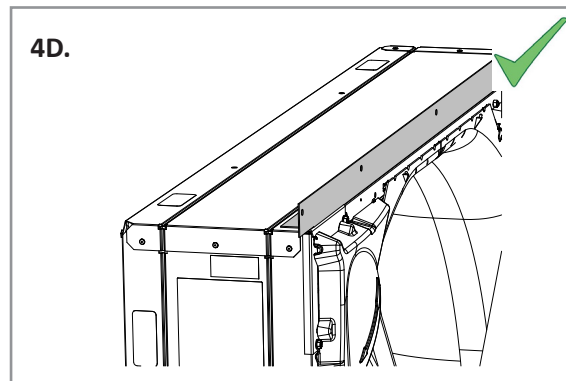
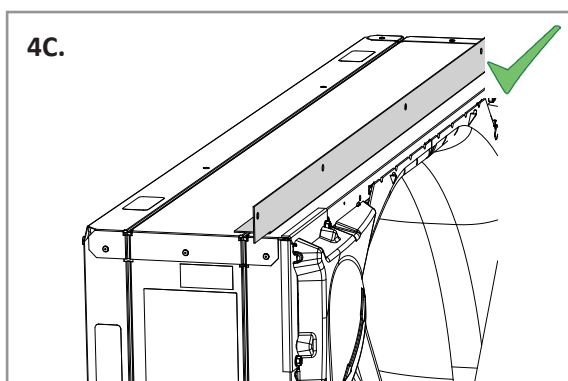
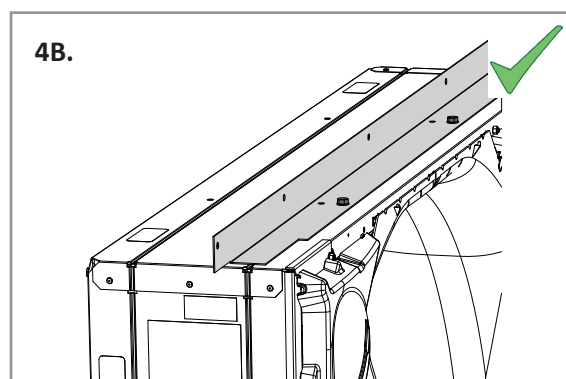
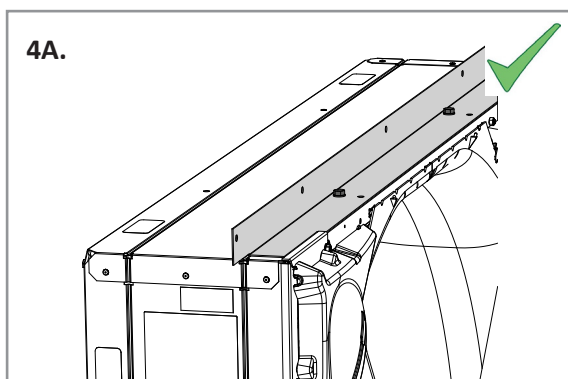
Montage / Assembly / Montage / Montage / Montaje / Сборка

Hoekkap verwijderen / Remove protection corner / Eckenschutz entfernen /  
Enlever le capot d'angle / Quitar la tapa de esquina / Снимите защитный угол

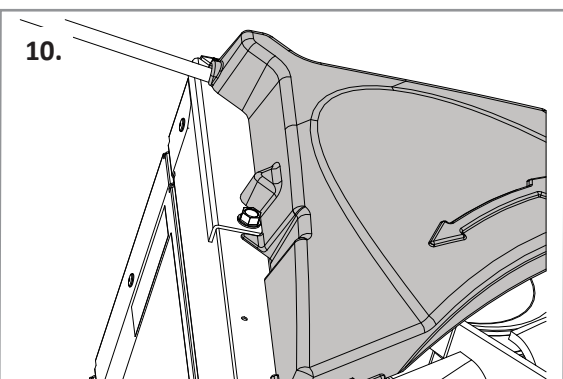
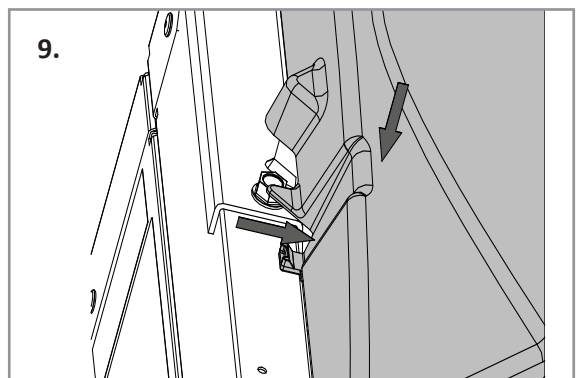
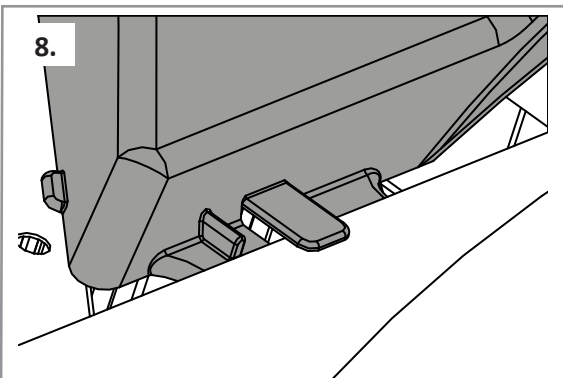
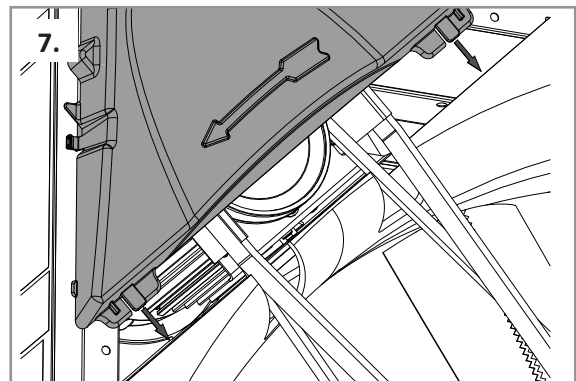
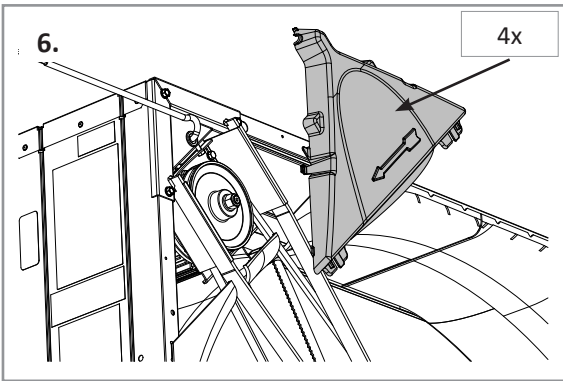
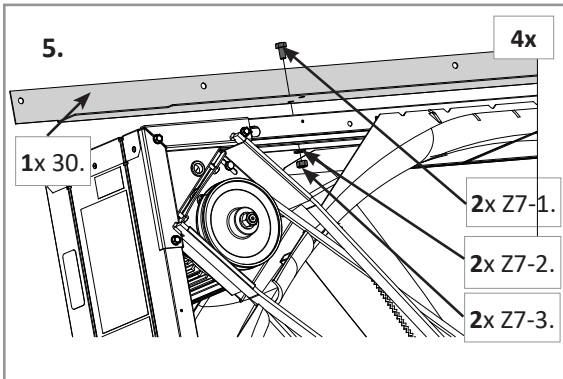




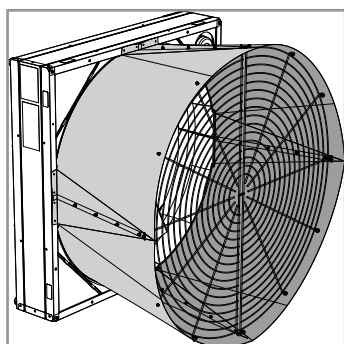
Positionering / Positioning / Positionierung / Position / Posición / позиционирование



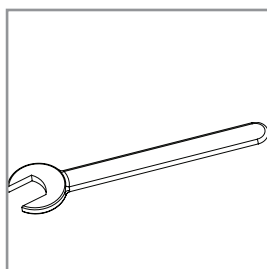
Montage / Assembly / Montage / Montage / Montaje / Сборка



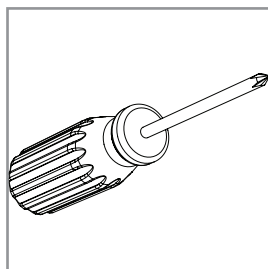
## 4.2 Cone on exhaust side



### Gereedschap / Tools / Werkzeug / Outil / Herramientas / ИНСТРУМЕНТЫ



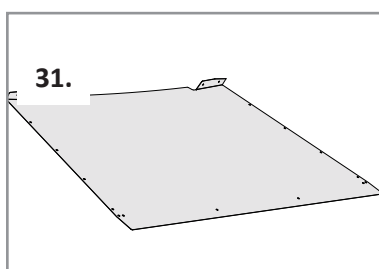
10 mm



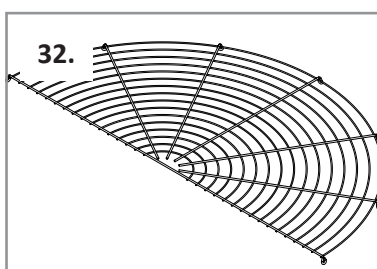
PH2 ⊗



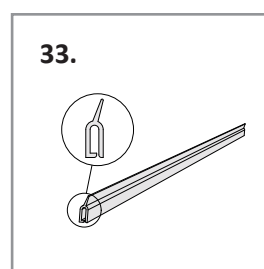
### Onderdelen / Parts / Teile / Pièces / Partes / Детали



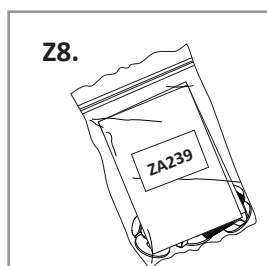
4x CONUS01



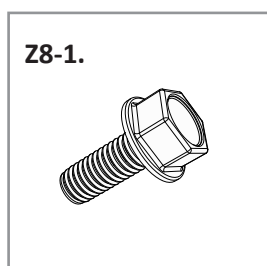
2x RO130CONUSLE



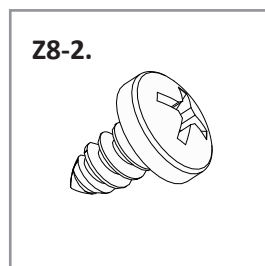
4x PWVC130



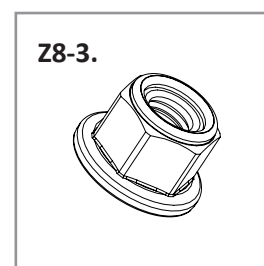
ZA239




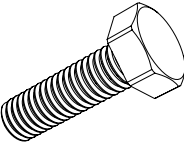
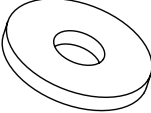

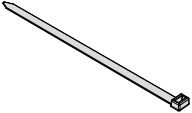
16x M6x16 DIN6921



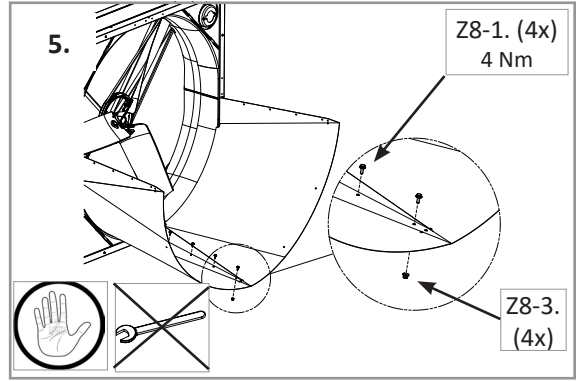
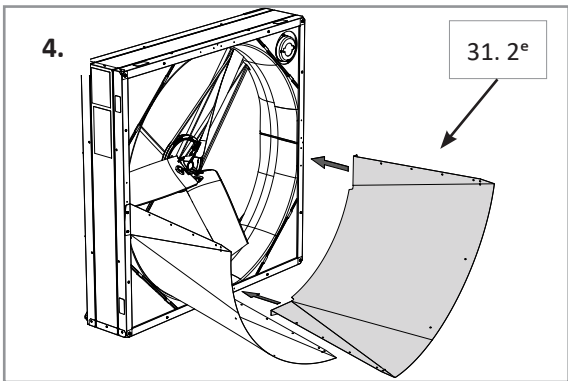
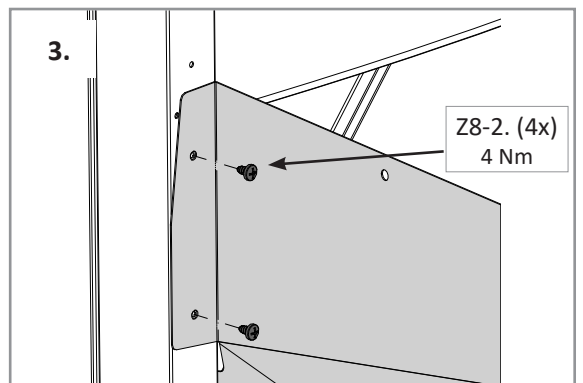
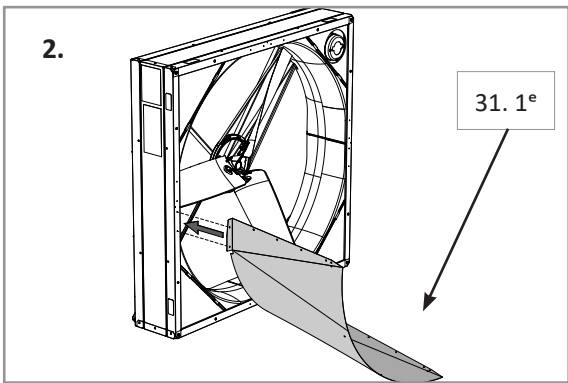
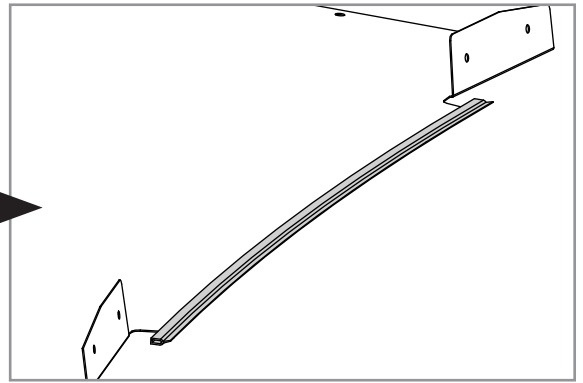
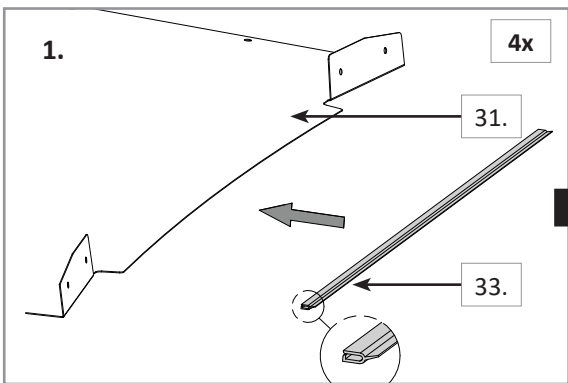
16x 4,8x9,5 ISO7049CH

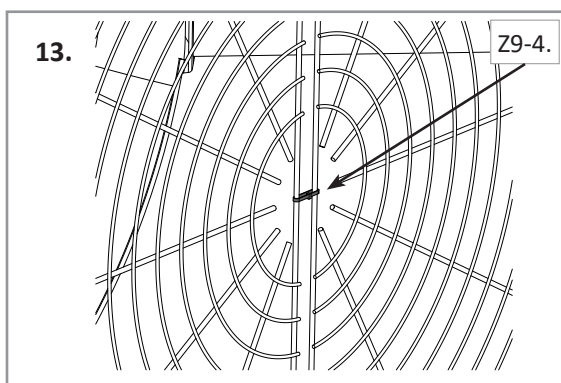
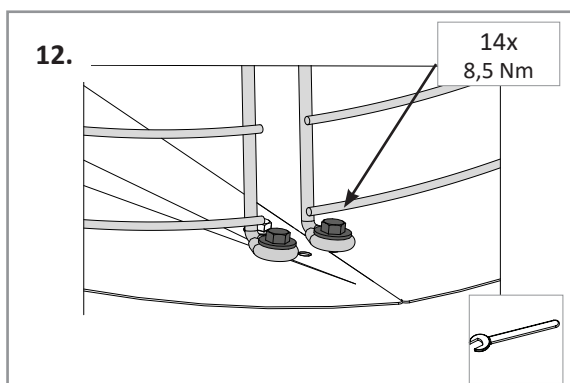
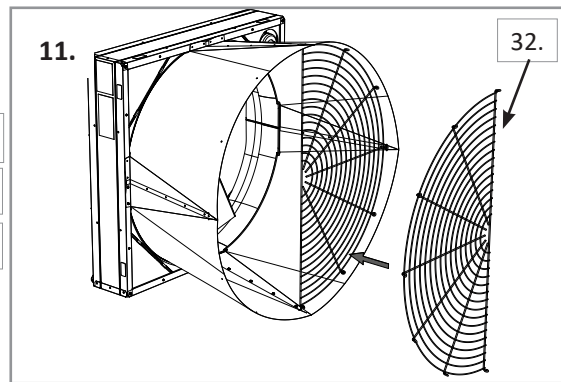
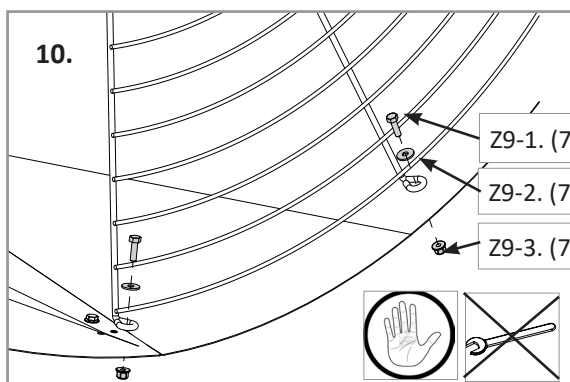
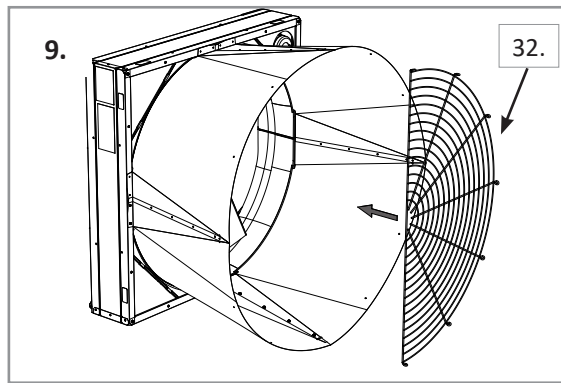
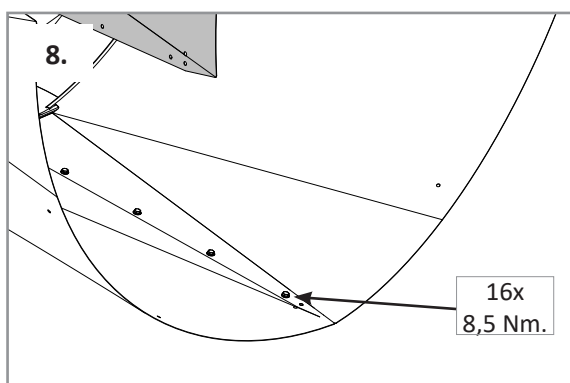
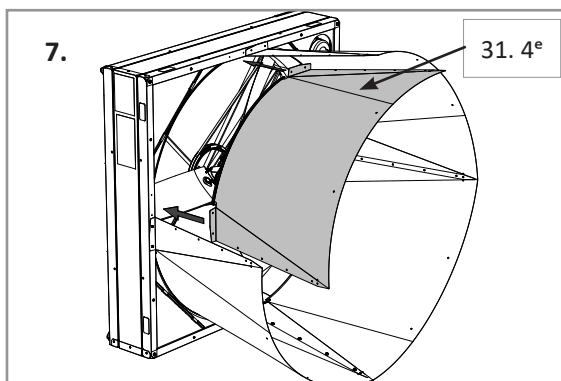
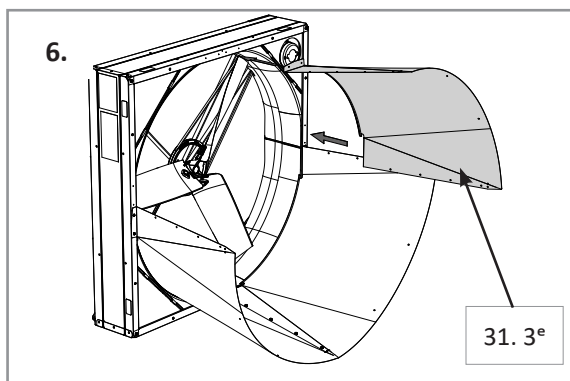


16x M6 DIN 6296

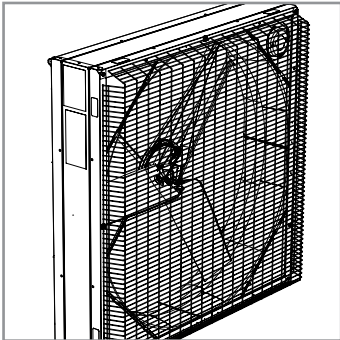
<p><b>Z9.</b></p> 	<p><b>Z9-1.</b></p> 	<p><b>Z9-2.</b></p> 	<p><b>Z9-3.</b></p> 	<p><b>Z9-4.</b></p> 
<p><b>ZA257</b></p>	<p><b>14x M6x20 ISO4017</b></p>	<p><b>14x M6x18 ISO7093</b></p>	<p><b>14x M6 DIN 6296</b></p>	<p><b>1x LOCKING CABLE TIE</b></p>

**Montage / Assembly / Montage / Montage / Montaje / Сборка**

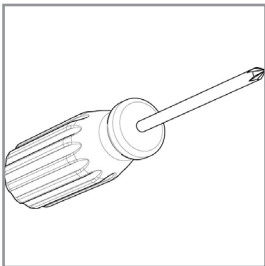




## 4.3 Guard on exhaust side



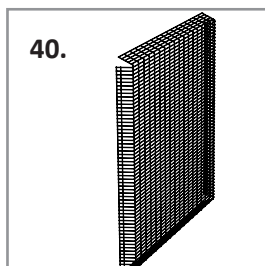
### Gereedschap / Tools / Werkzeug / Outil / Herramientas / ИНСТРУМЕНТЫ



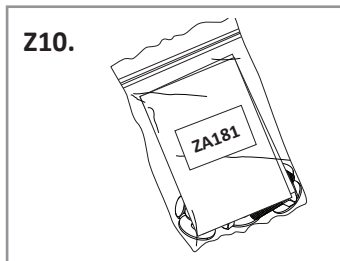
PH2 ⊗



### Onderdelen / Parts / Teile / Pièces / Partes / Детали



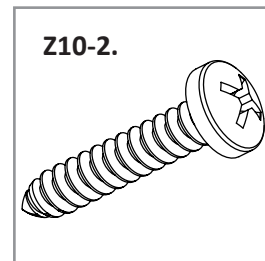
1x ROVB130LE



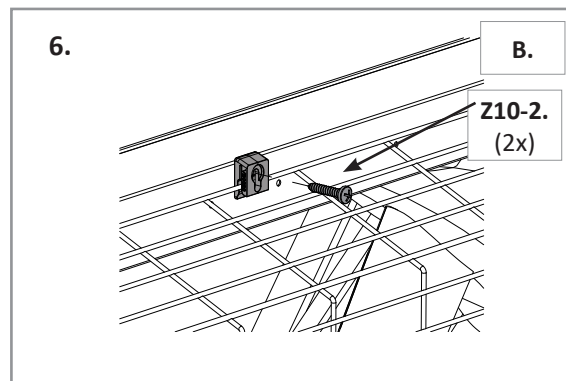
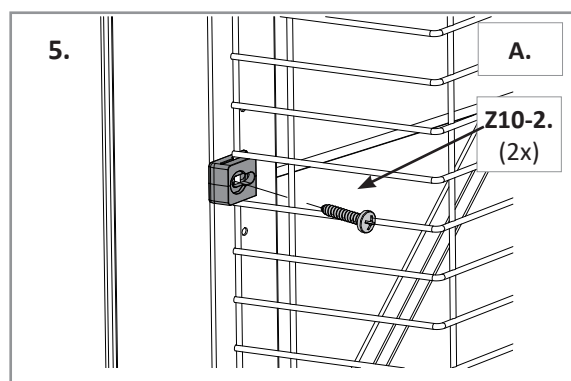
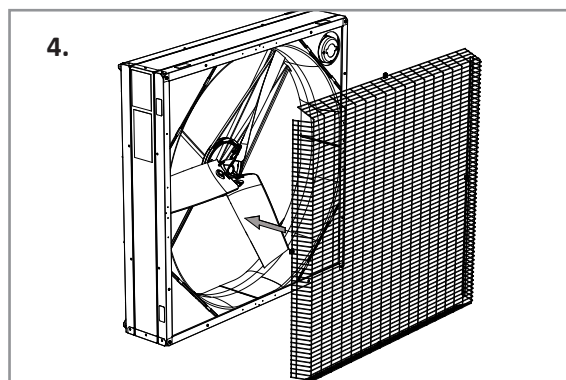
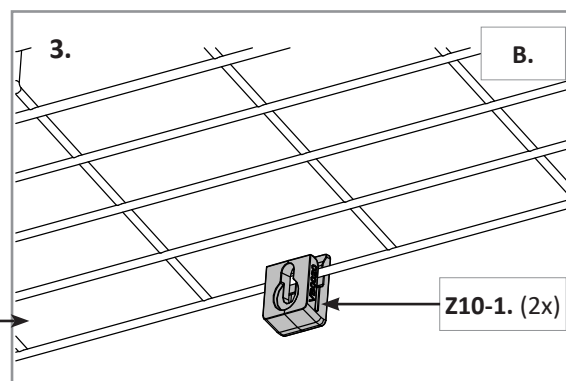
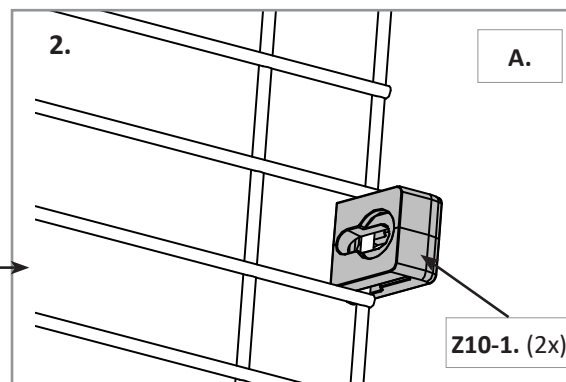
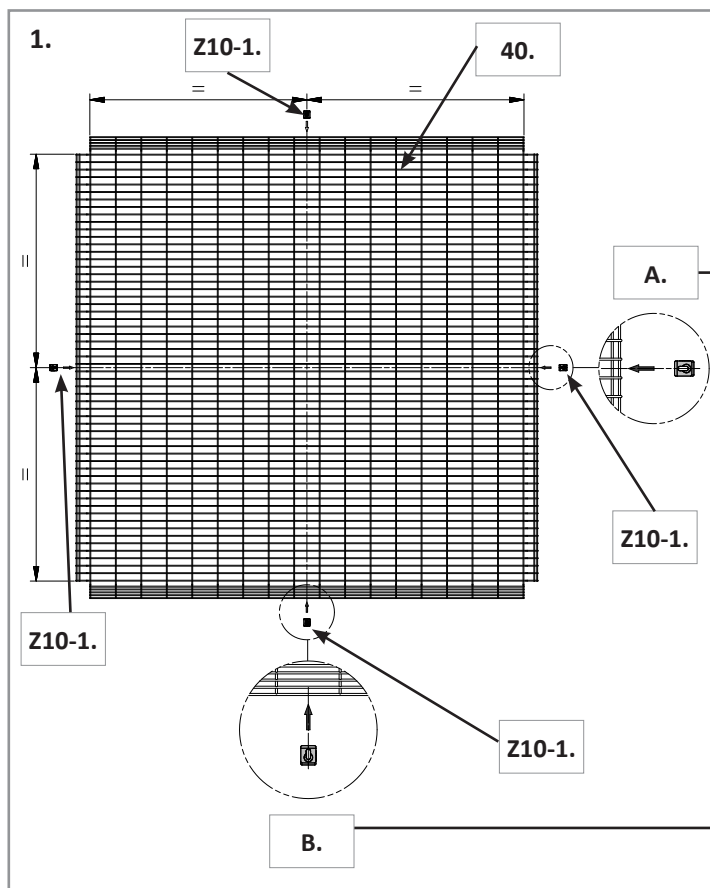
1x ZA181



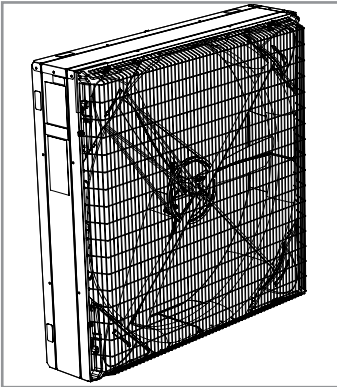
4x BVVB0020



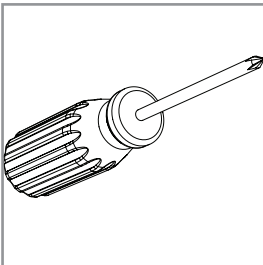
4x 4,8x25 DIN7981C



## 4.4 Guard on intake side



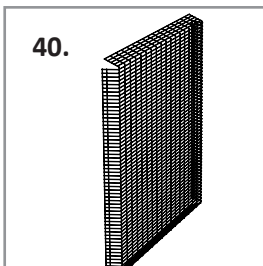
### Gereedschap / Tools / Werkzeug / Outil / Herramientas / ИНСТРУМЕНТЫ



PH2 ⊗



### Onderdelen / Parts / Teile / Pièces / Partes / Детали



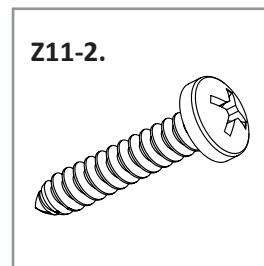
1x ROVB130LE



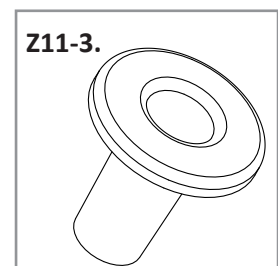
1x ZA136



4x BVVB0020

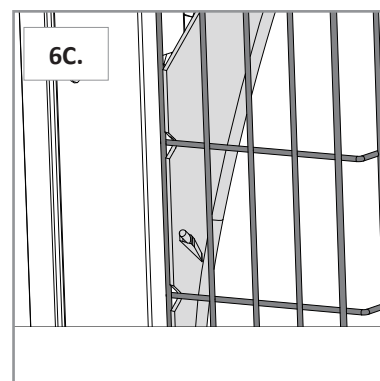
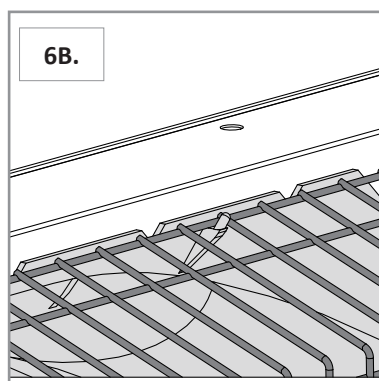
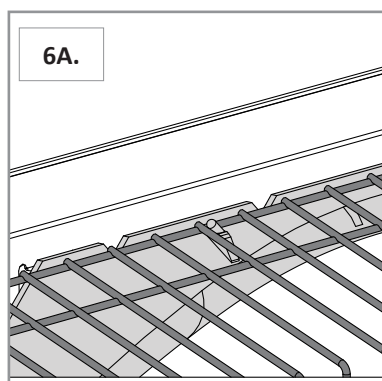
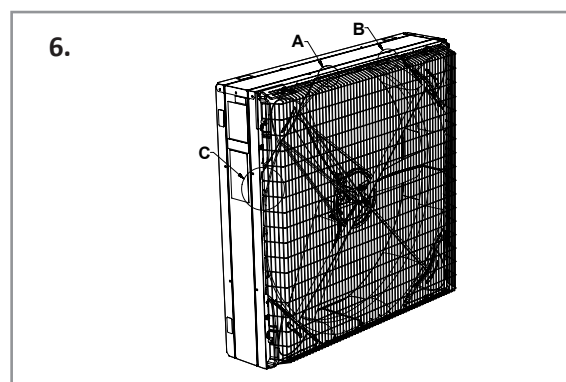
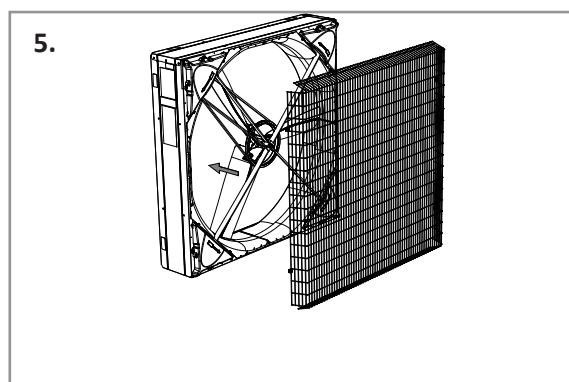
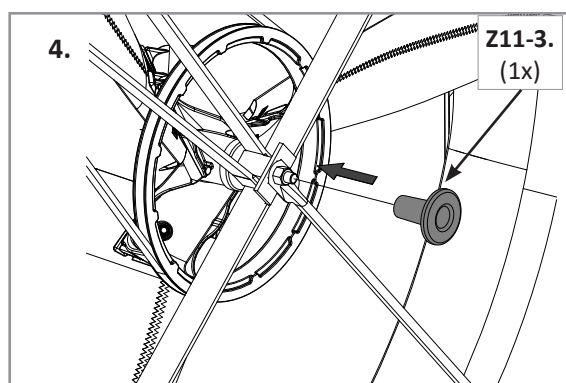
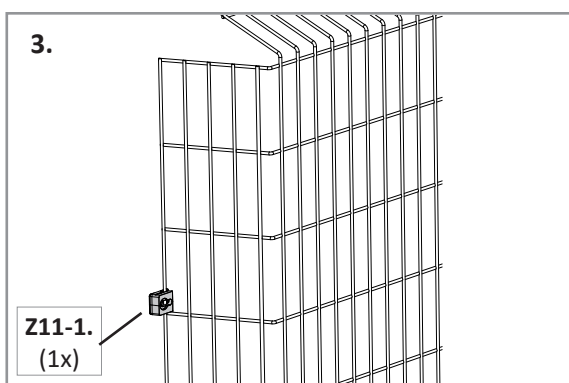
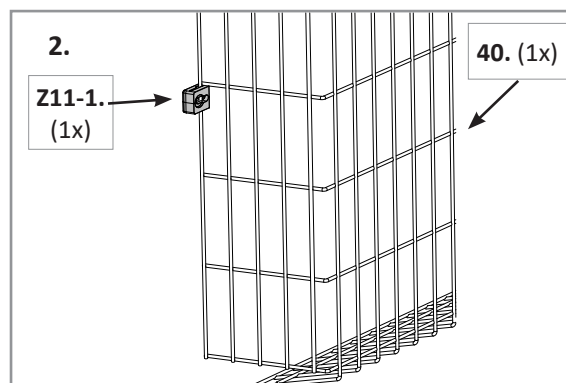
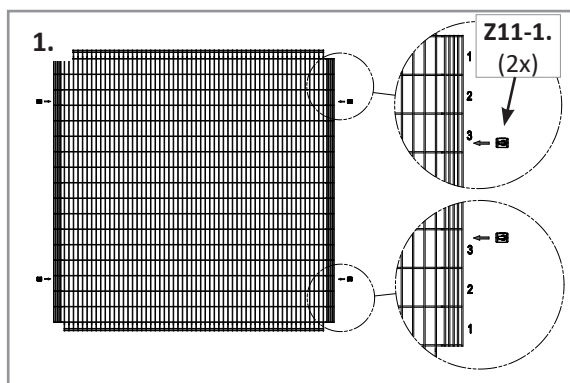


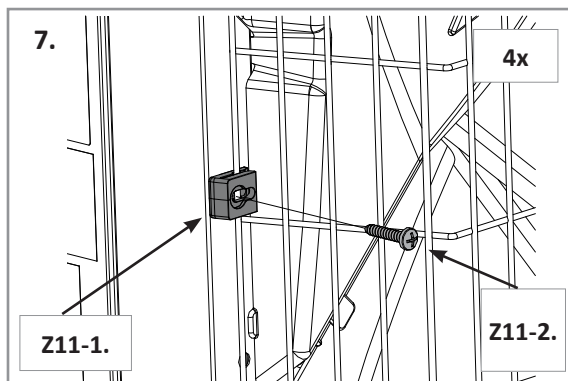
4x 4,8X25 ISO7049CH



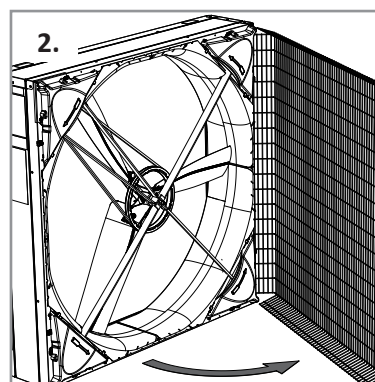
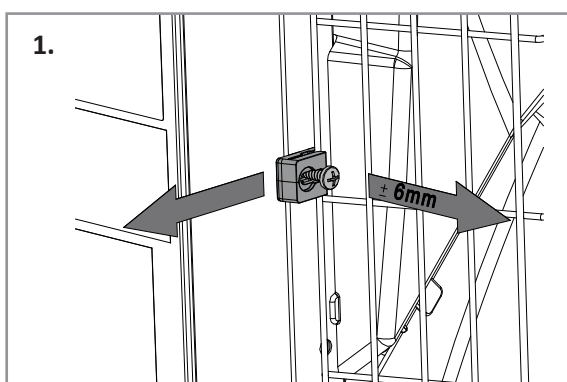
1x ABVD0222





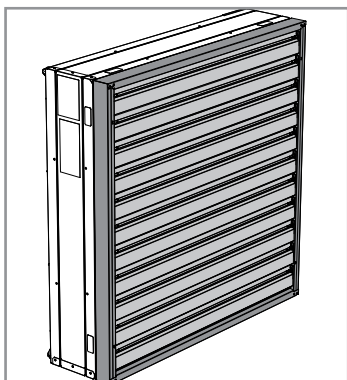


Onderhoud / Maintenance / Wartung / Entretien / Mantenimiento / ОБСЛУЖИВАНИЕ

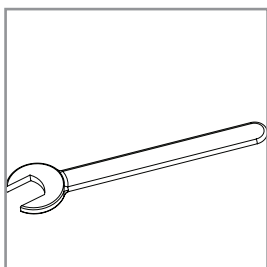


- Open het rooster als een deur door de aangegeven roosterblokjes en schroeven los te maken.
- Open the wire guard as a door, by loosening the pointed blocks and screws.
- Öffnen Sie das Gitter wie einen Tür, durch die angegebene Gitterblocks und Schrauben zu lockern.
- Ouvrez la grille comme une porte à travers les blocs et les vis de grille indiqué séparément.
- Abierto a la red como una puerta a través de los bloques y el tornillo de parrilla se indica por separado.
- Откройте защитной сеткой, как дверь, ослабив заостренными блоками и винтов.

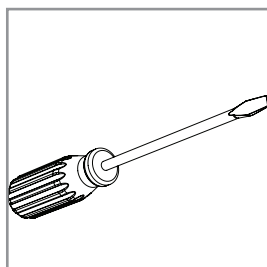
## 4.5 Shutter on exhaust side



### Gereedschap / Tools / Werkzeug / Outil / Herramientas / ИНСТРУМЕНТЫ



10 mm



(-)



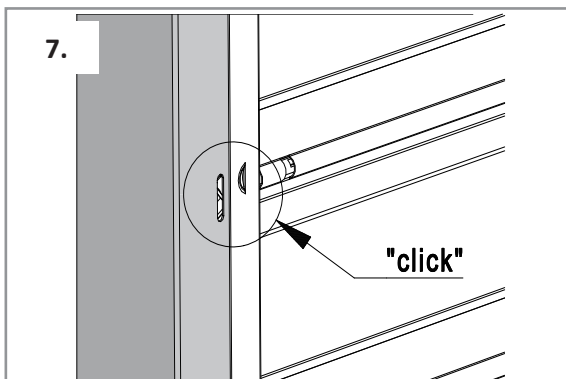
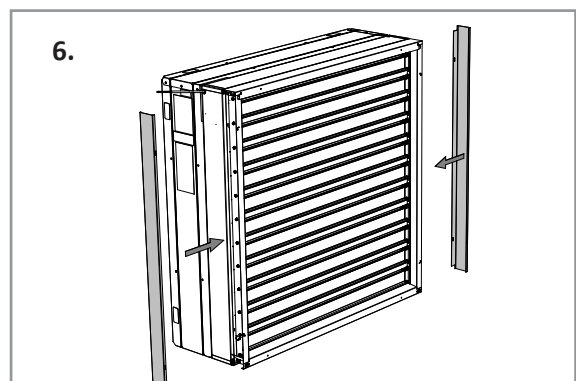
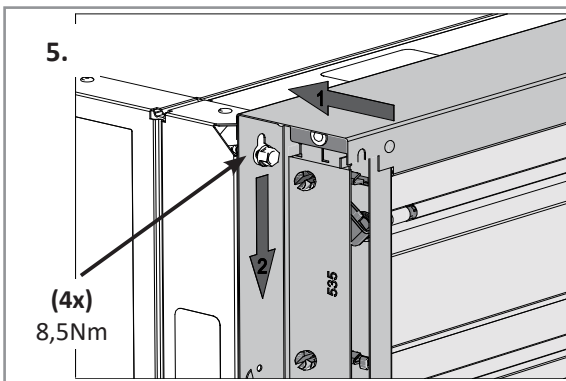
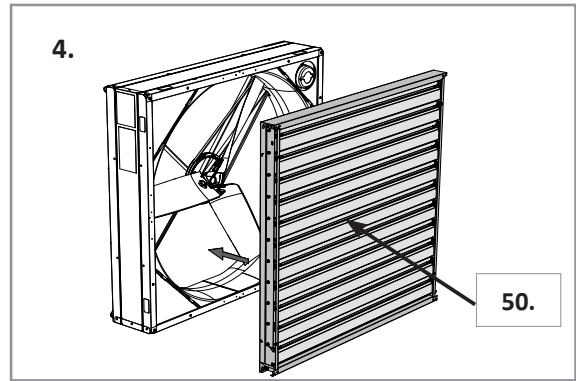
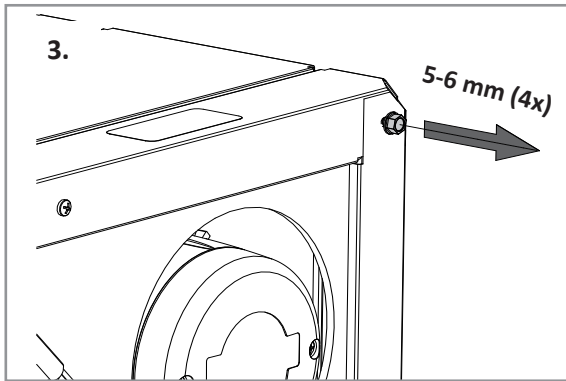
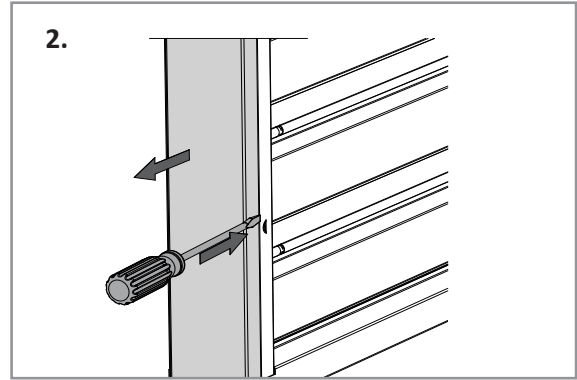
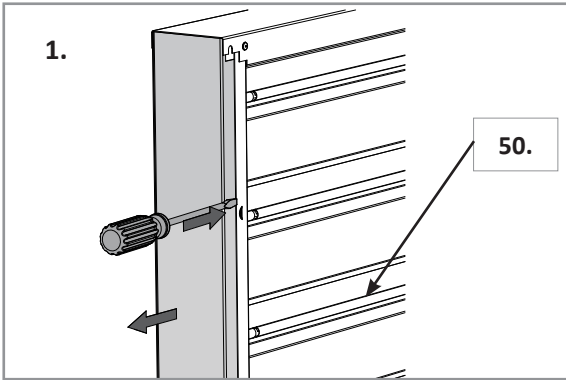
### Onderdelen / Parts / Teile / Pièces / Parties / Детали

50.

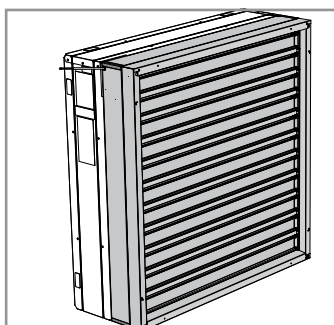


1x JALOVJ1307ONDM

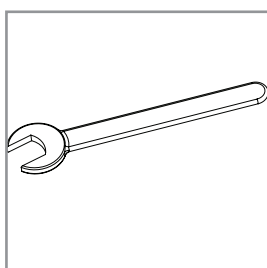
Montage / Assembly / Montage / Montage / Montaje / Сборка



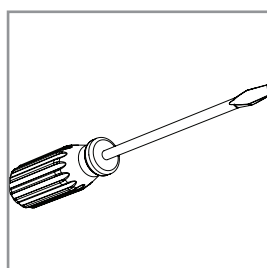
## 4.6 Shutter on exhaust side



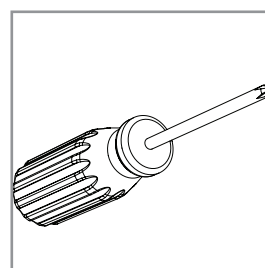
### Gereedschap / Tools / Werkzeug / Outil / Herramientas / ИНСТРУМЕНТЫ



8 / 10 mm



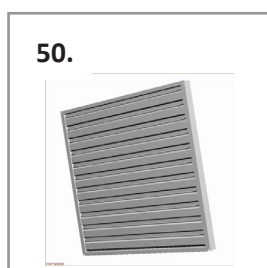
PH2 -



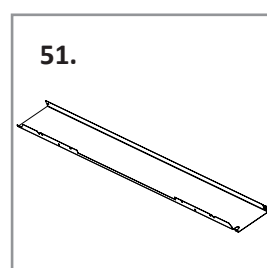
PH2 ⊗



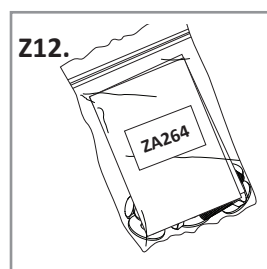
### Onderdelen / Parts / Teile / Pièces / Partes / Детали



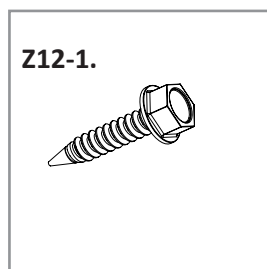
1x JALOVJ1307ONDM



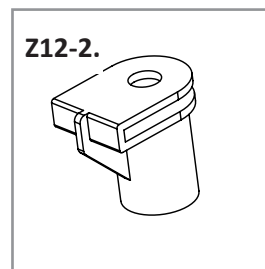
4x BHTP13001



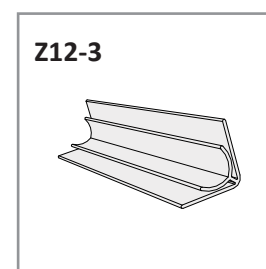
1x ZA264



10x KSZKPT60X30GVZ

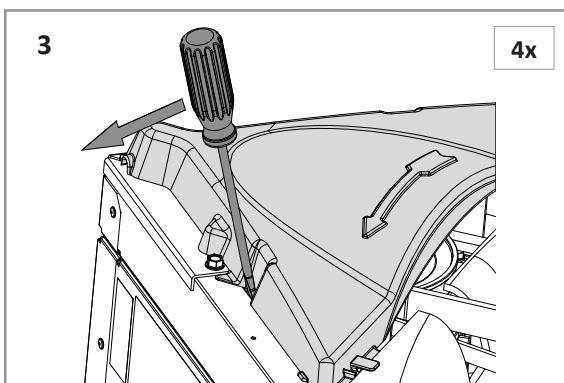
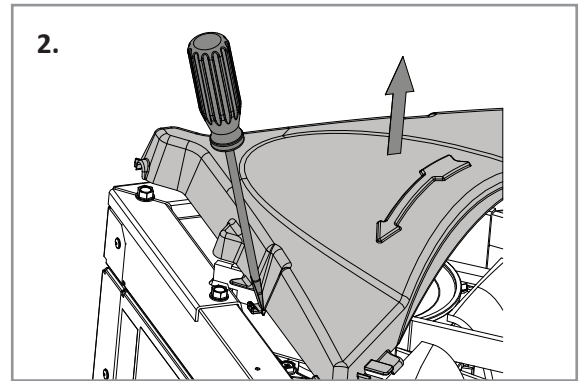
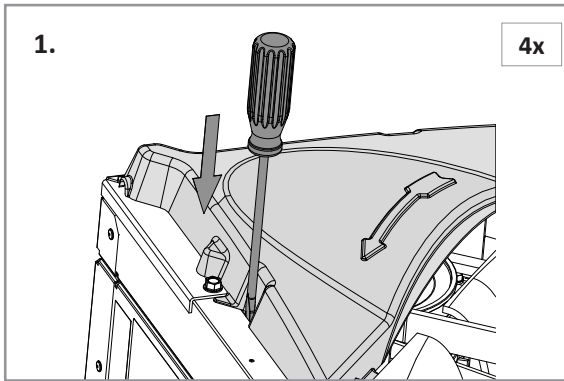


10x EB60X2X11

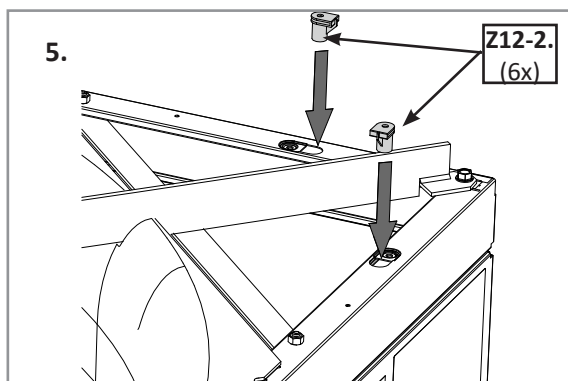
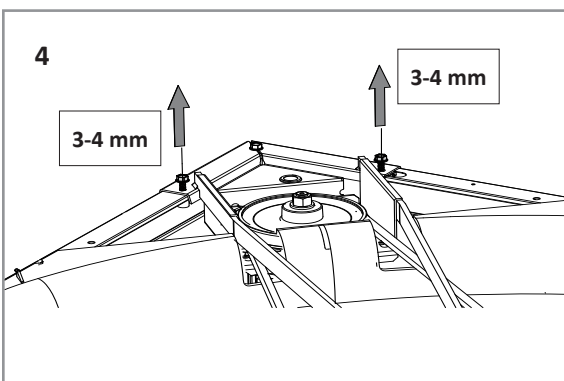


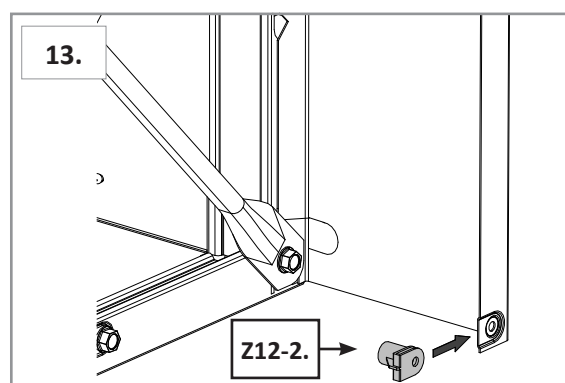
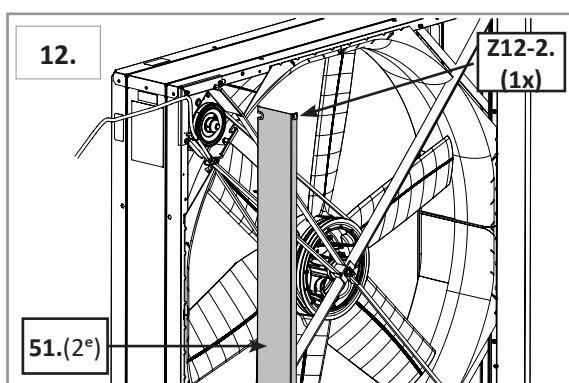
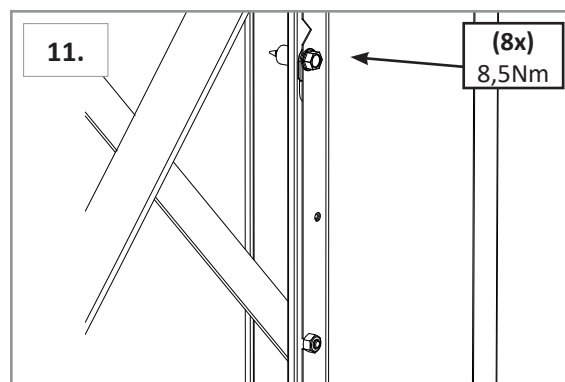
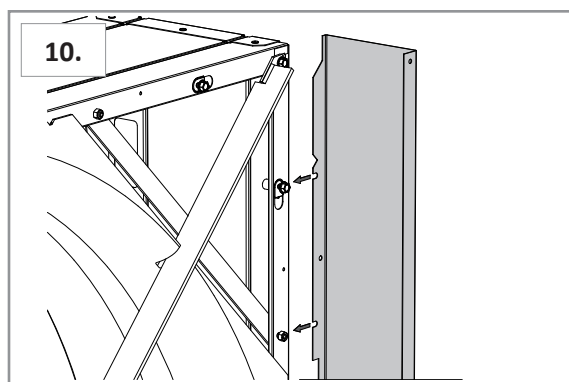
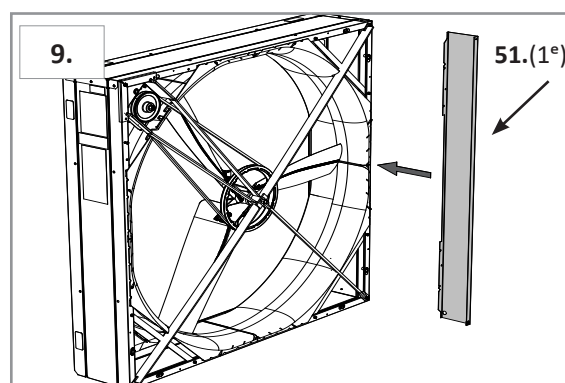
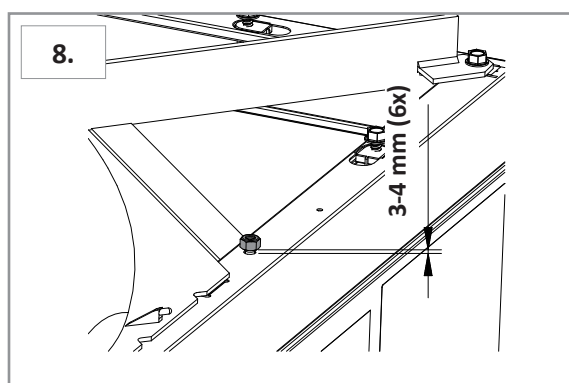
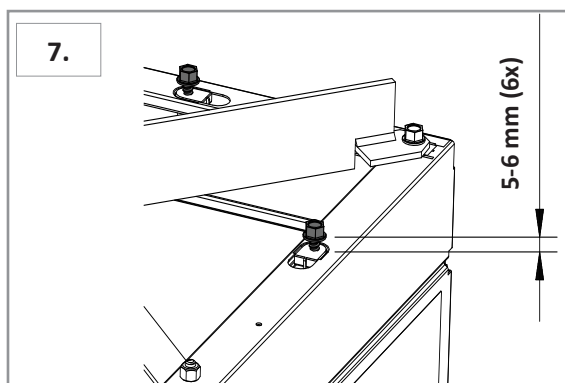
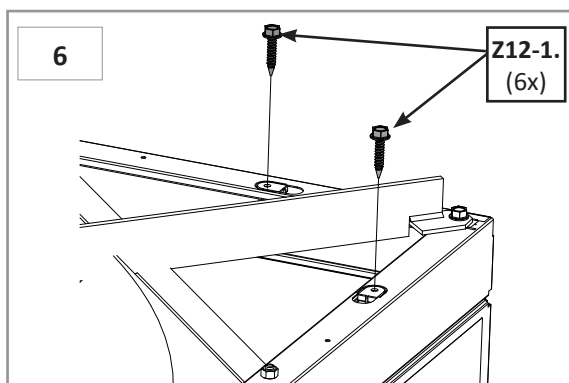
4x PW20X20X130

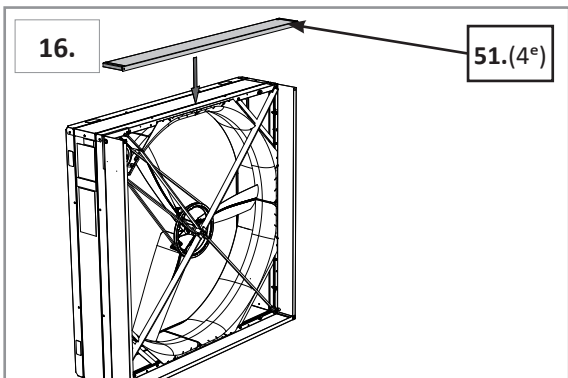
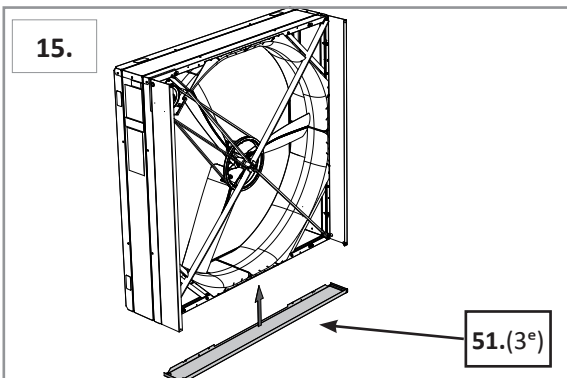
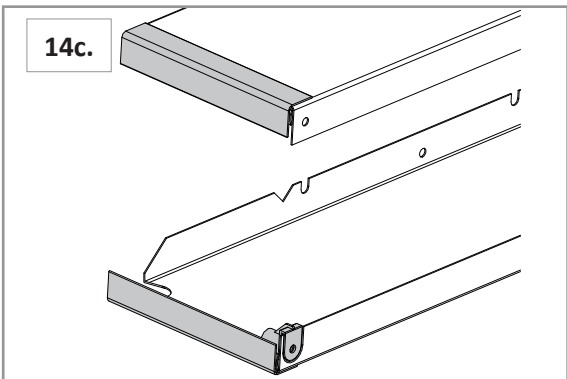
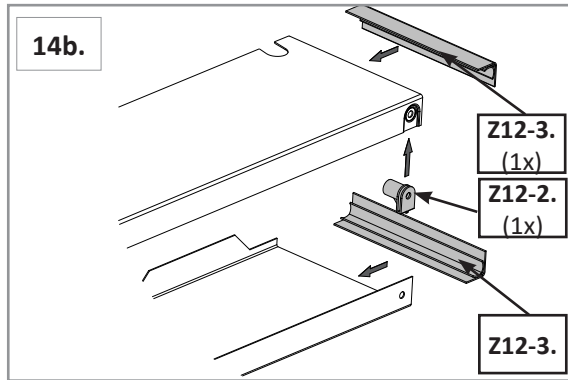
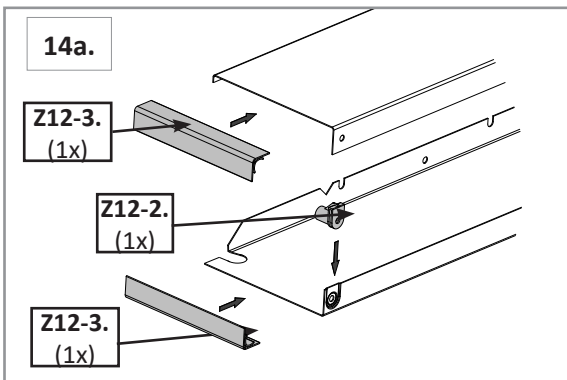
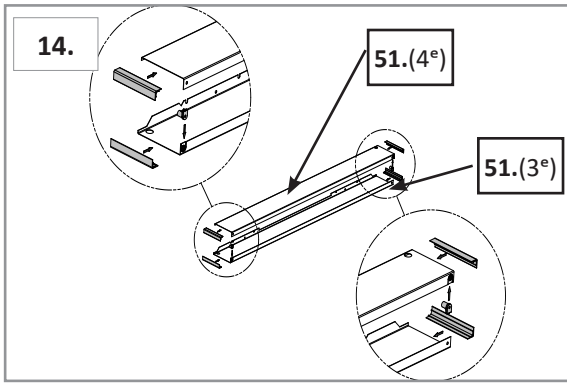
Hoekkap verwijderen / Remove protection corner / Eckenschutz entfernen /  
Enlever le capot d'angle / Quitar la tapa de esquina / Снимите защитный угол



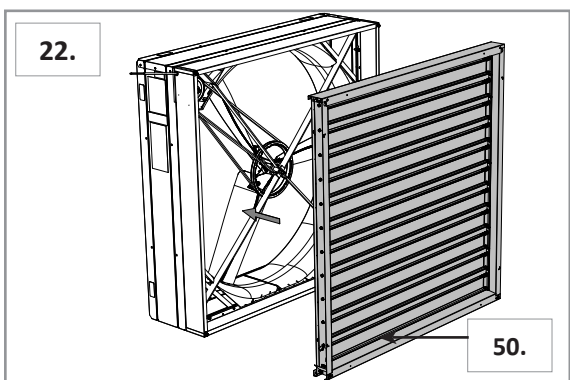
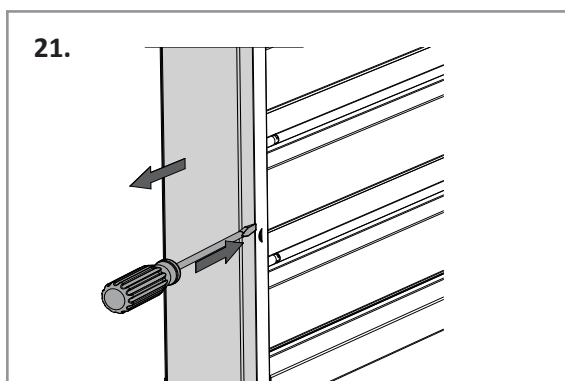
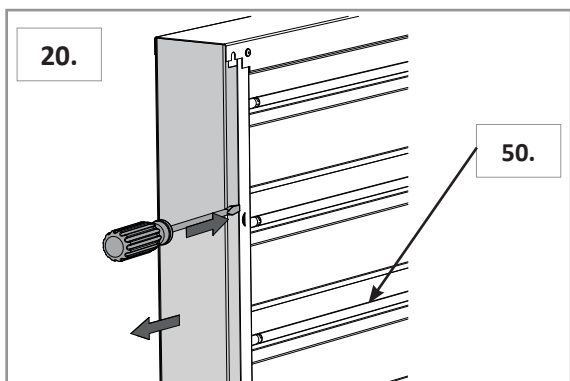
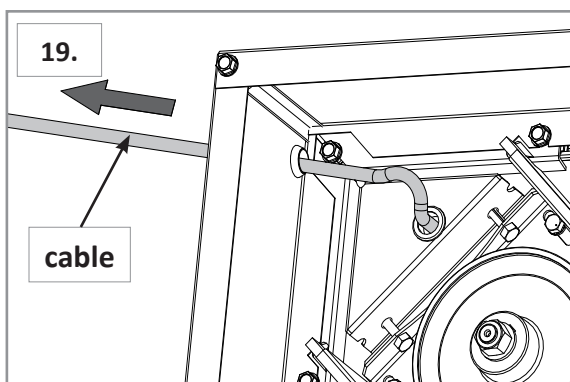
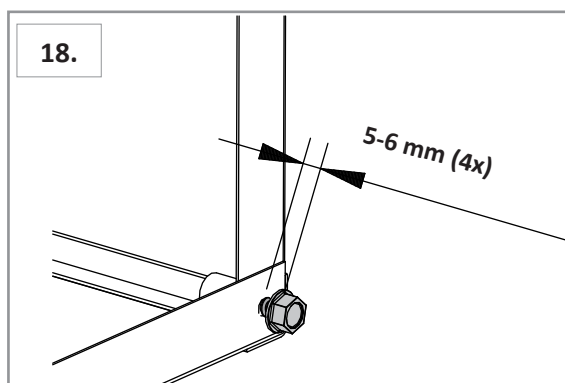
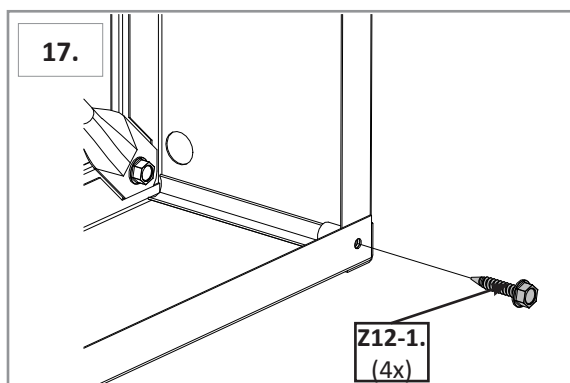
Montage / Assembly / Montage / Montage / Montaje / Сборка

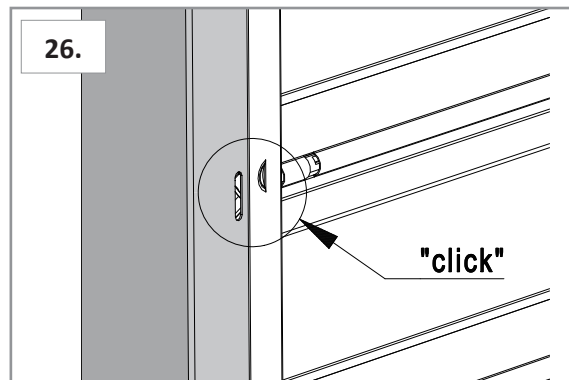
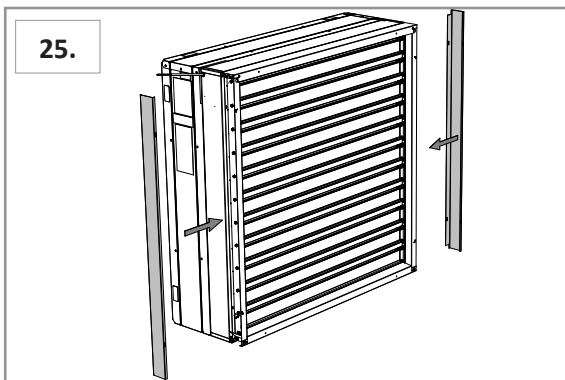
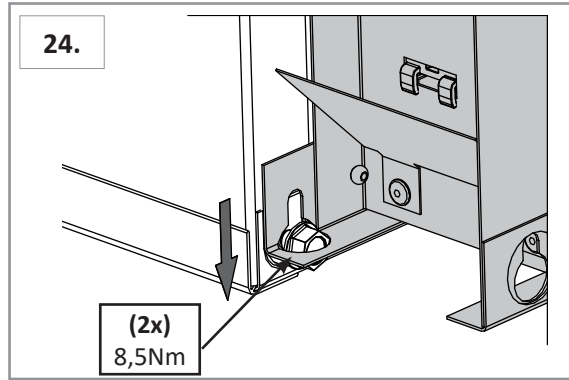
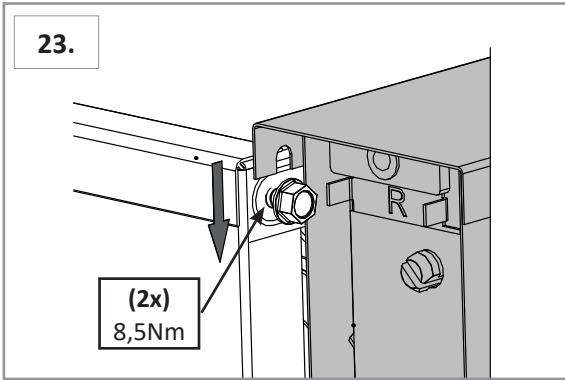




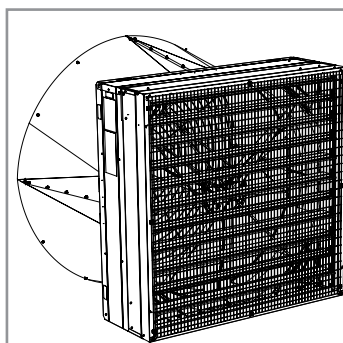




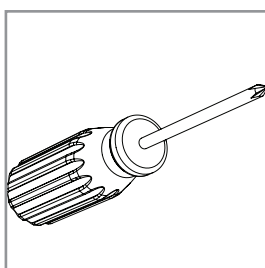




## 4.7 Guard on intake side



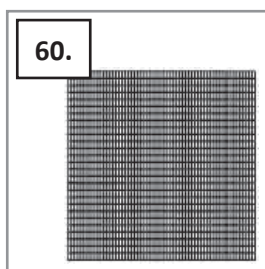
### Gereedschap / Tools / Werkzeug / Outil / Herramientas / ИНСТРУМЕНТЫ



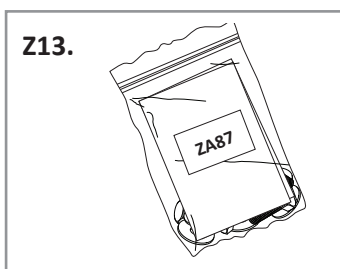
PH2 ⊗



### Onderdelen / Parts / Teile / Pièces / Partes / Детали



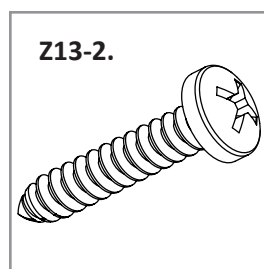
1x ROVJ13001A



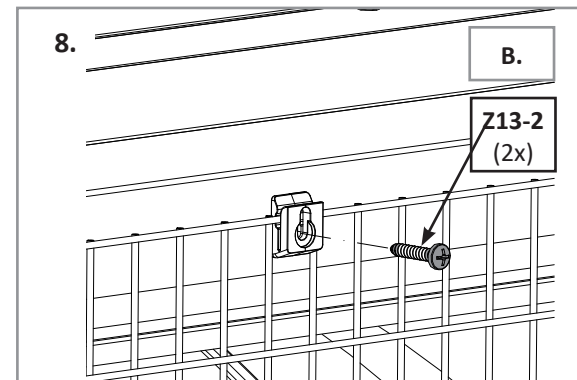
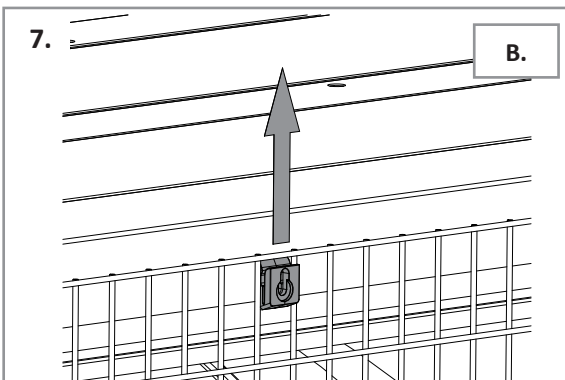
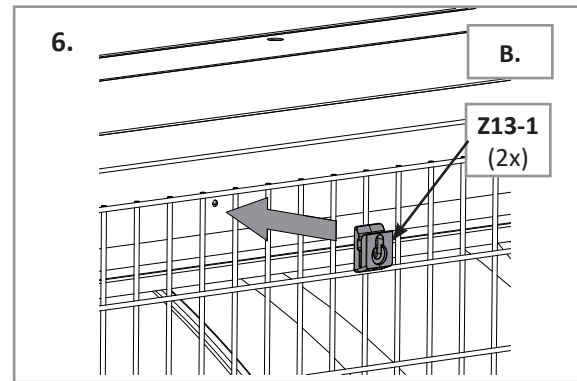
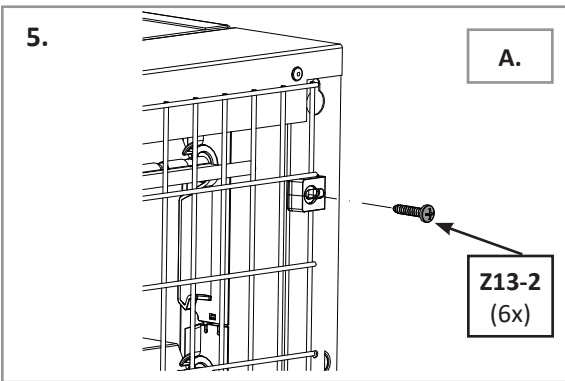
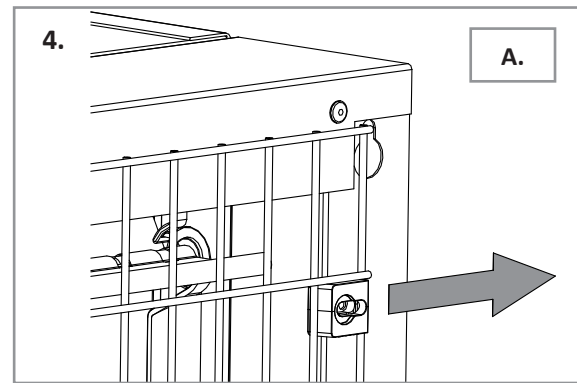
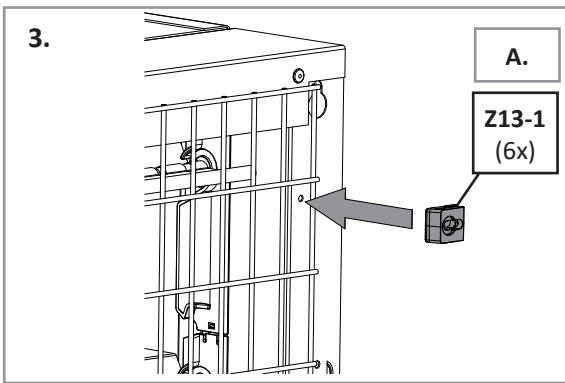
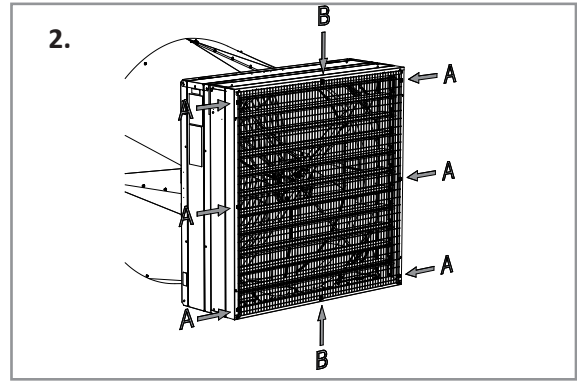
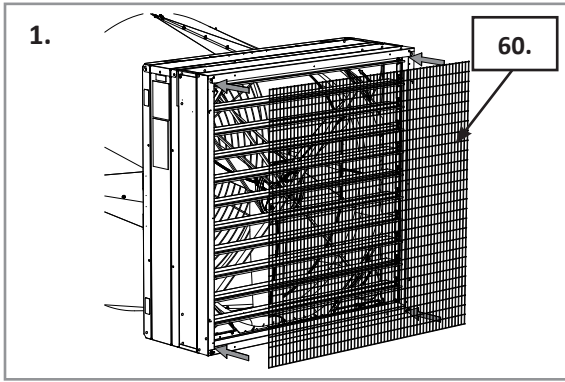
2x ZA87



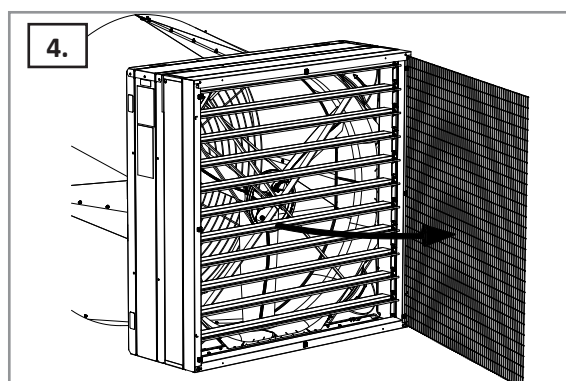
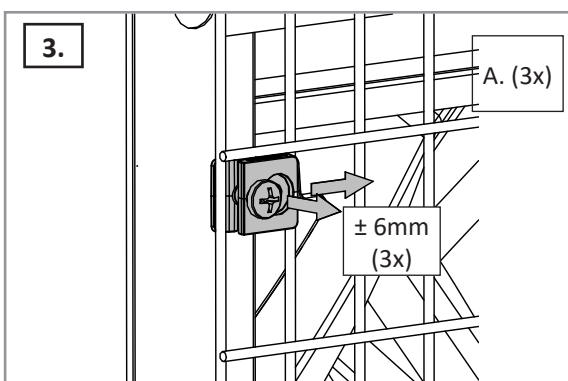
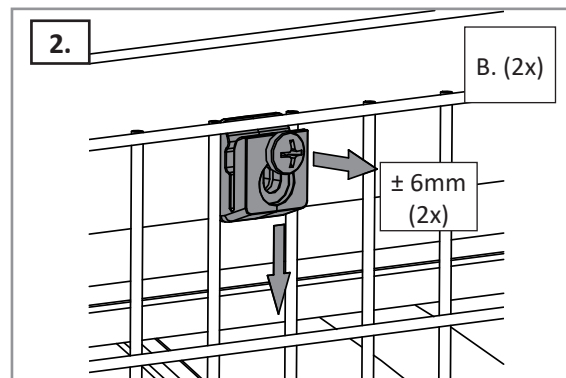
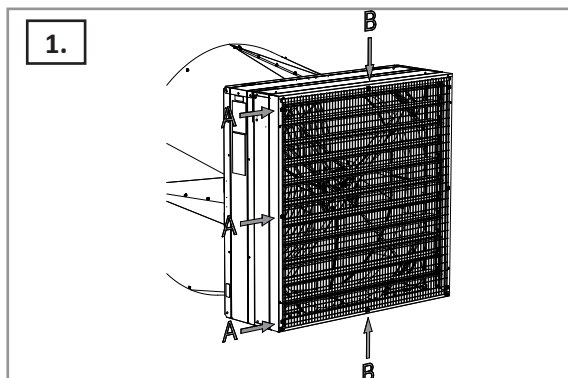
8x BVVB0020



8x 4,8x25 DIN7981C

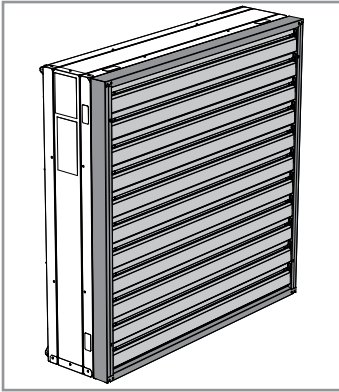


Onderhoud / Maintenance / Wartung / Entretien / Mantenimiento / Обслуживание

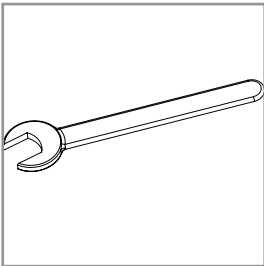


- Open het rooster als een deur door de aangegeven roosterblokjes en schroeven los te maken.
- Open the wire guard as a door, by loosening the pointed blocks and screws.
- Öffnen Sie das Gitter wie einen Tür, durch die angegebene Gitterblocks und Schrauben zu lockern.
- Ouvrez la grille comme une porte à travers les blocs et les vis de grille indiqué séparément.
- Abierto a la red como una puerta a través de los bloques y el tornillo de parrilla se indica por separado.
- Откройте защитной сеткой, как дверь, ослабив заостренными блоками и винтов.

## 4.8 Shutter with guard on intake side



Gereedschap / Tools / Werkzeug / Outil / Herramientas / ИНСТРУМЕНТЫ



8 / 10 mm



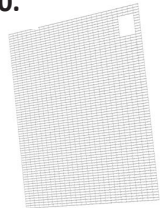
Onderdelen / Parts / Teile / Pièces / Partes / Детали

50.



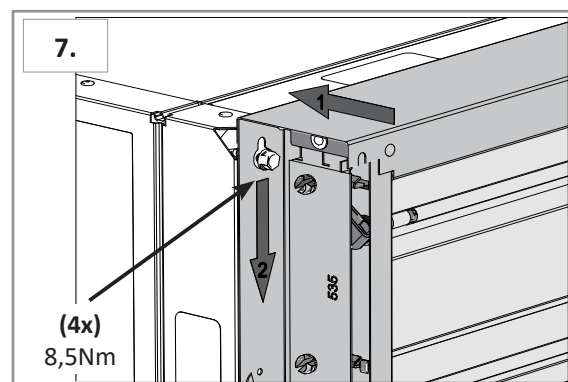
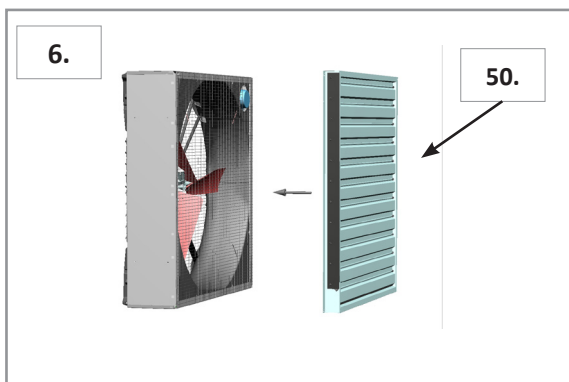
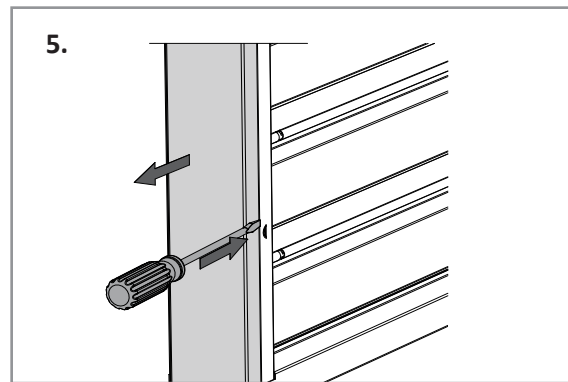
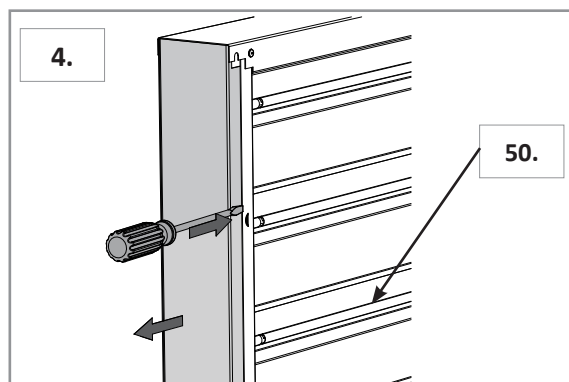
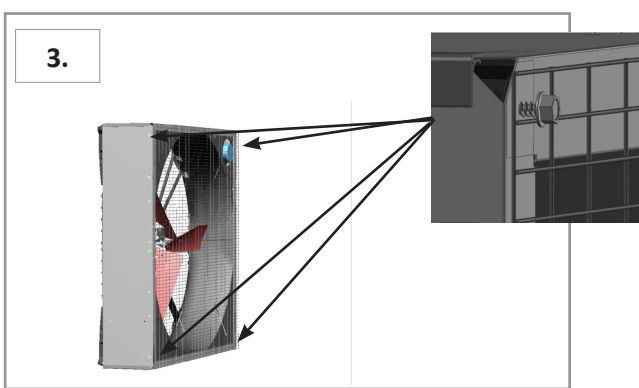
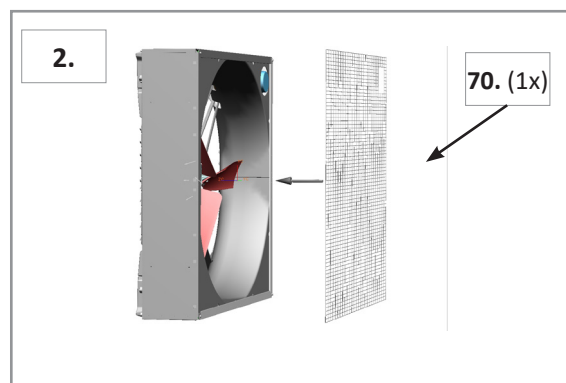
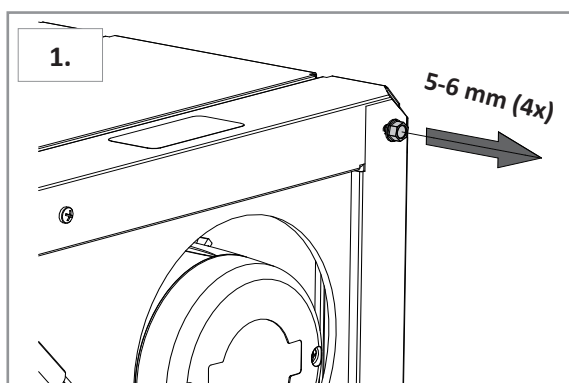
1x JALOVJ1307ONDM

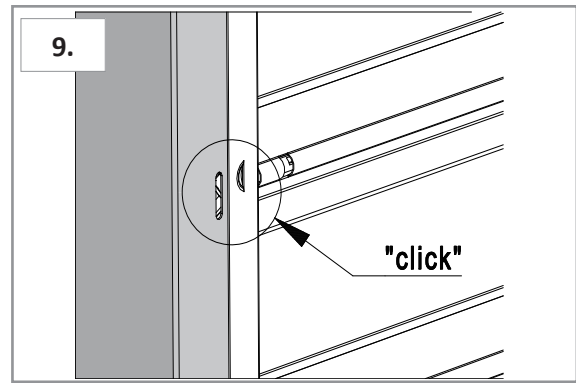
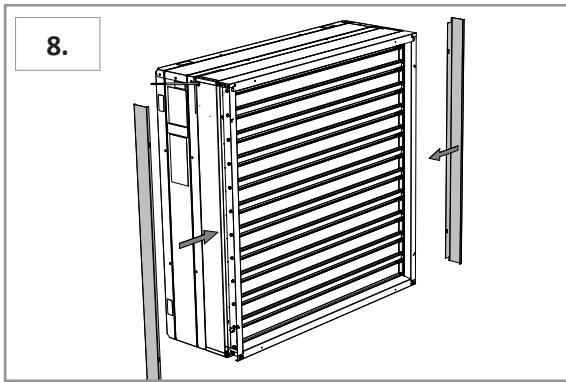
70.



1x ROVB0130VK

Montage / Assembly / Montage / Montage / Montaje / Сборка





YOUR SPECIALIST IN AIR

Venlo - The Netherlands  
Tel. +31 (0)77 389 32 32  
ventilation@vostermans.com

Bloomington, IL- USA  
Tel. +1 309 827-9798  
ventilation@vostermansusa.com

Tmn Klang Jaya - Malaysia  
Tel. +60 (0)3 3324 3638  
ventilation@vostermansasia.com

Shanghai - China  
Tel. +86 21 5290 2889/2899  
ventilation@vostermanschina.com

www.vostermans.com