

Alagút légbeejtő



GB Mounting instruction

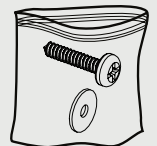
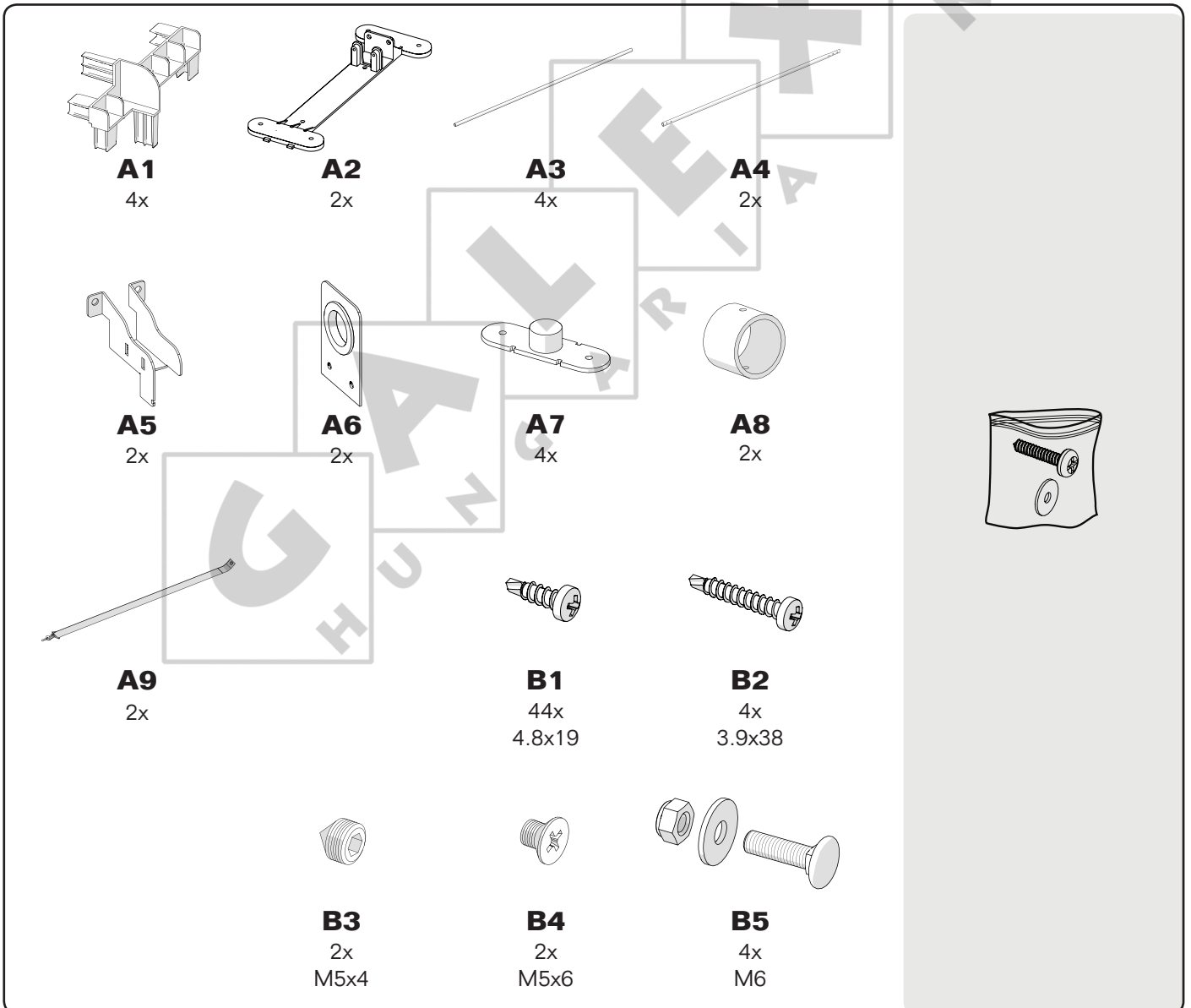
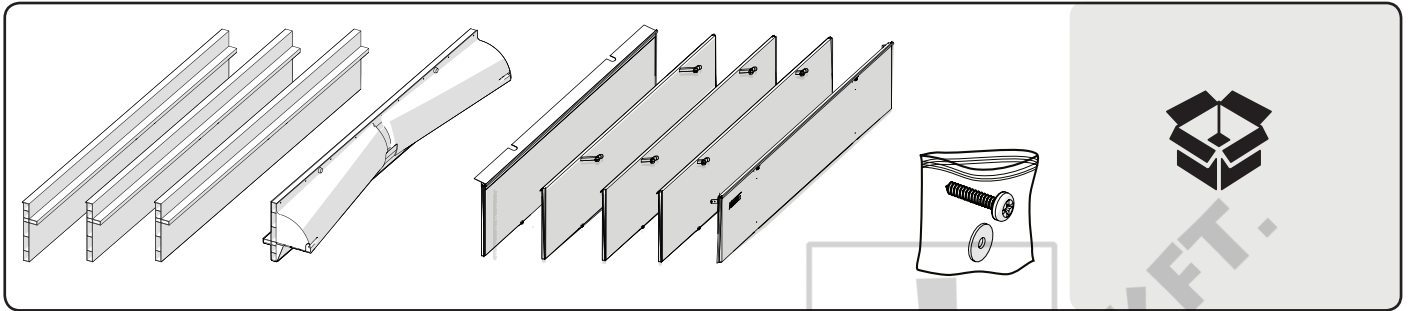
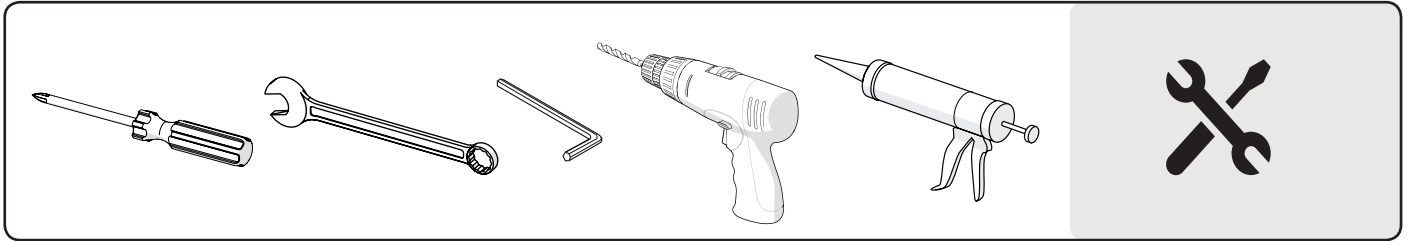
DE Montageanleitung

NL Montage-instructie

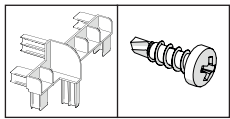
FR Instruction de montage

Art.nr. 5912143
210118

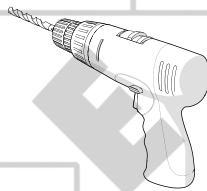
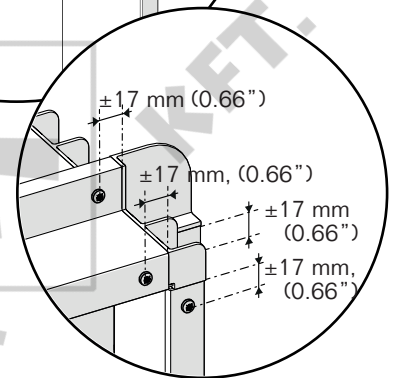
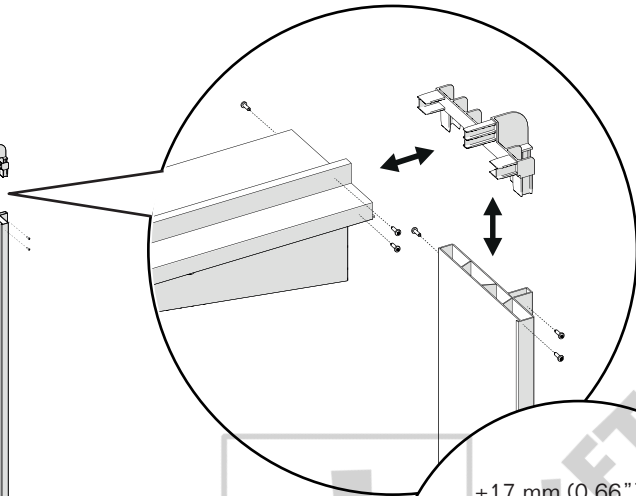
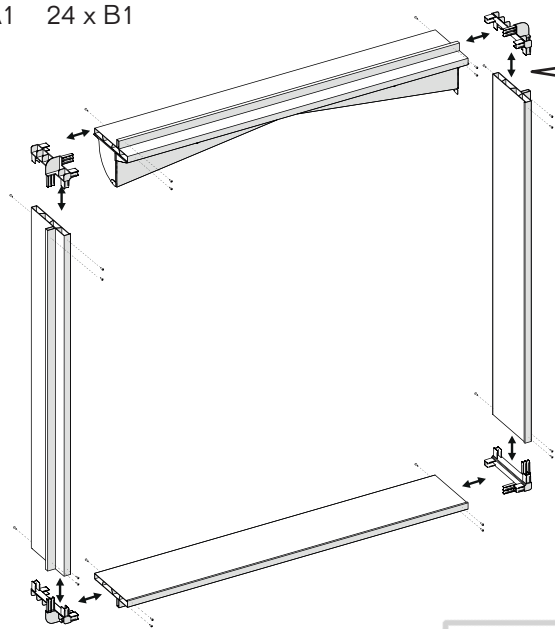
Fancom[®]
forward thinking



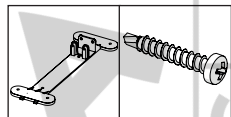
1



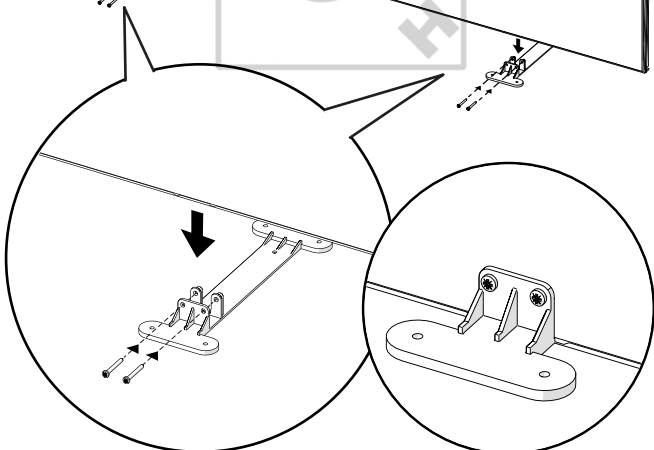
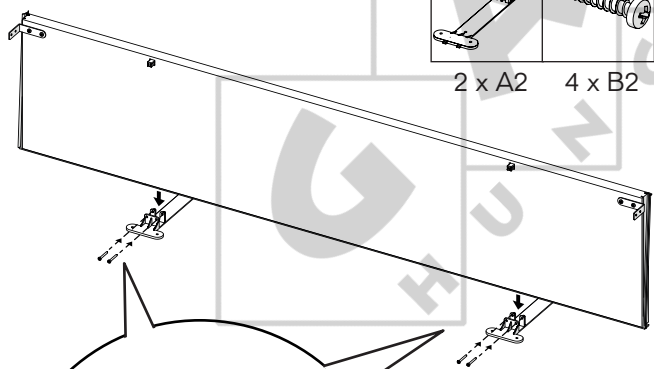
4 x A1 24 x B1



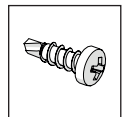
2



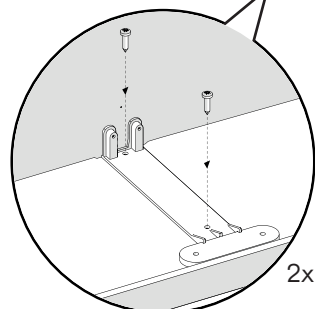
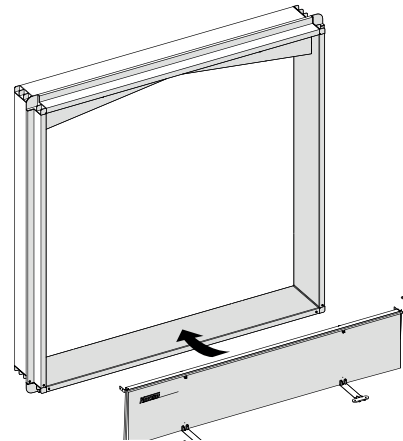
2 x A2 4 x B2



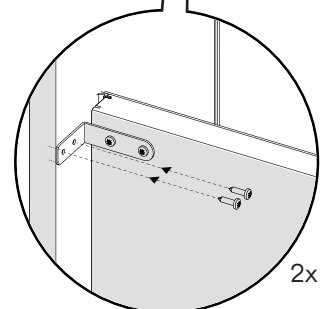
3



8 x B1



2x

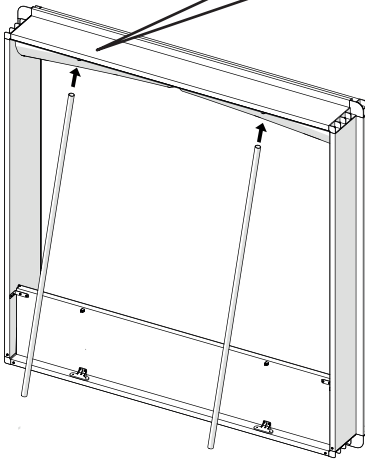
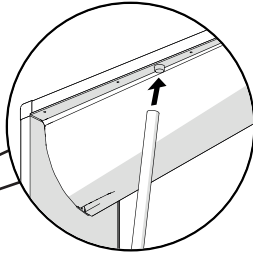


2x

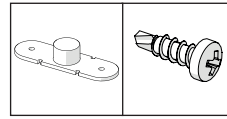
4



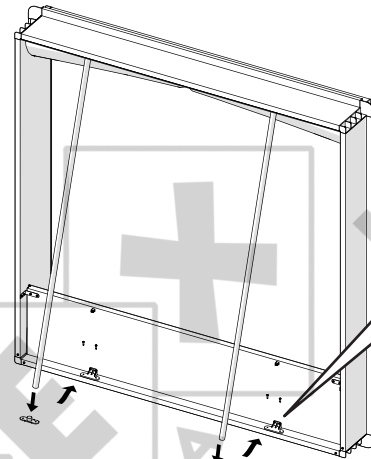
2 x A3



5

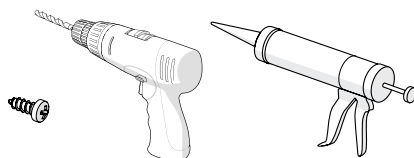
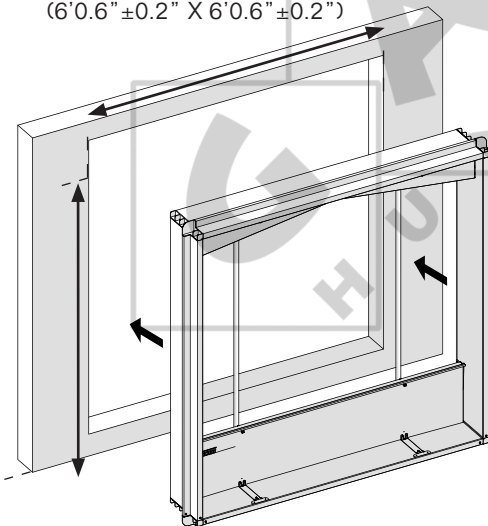


2 x A7 4 x B1

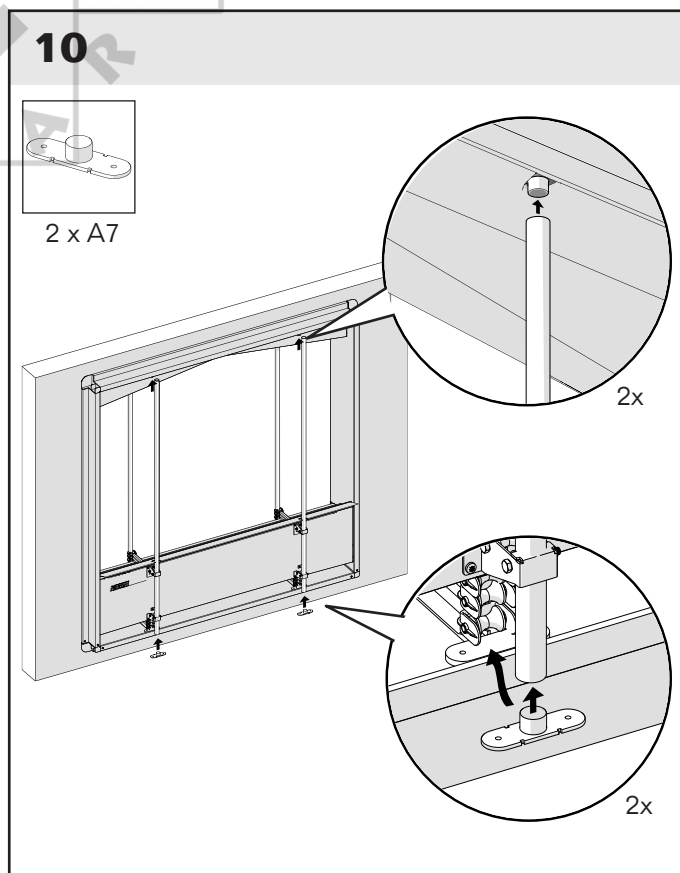
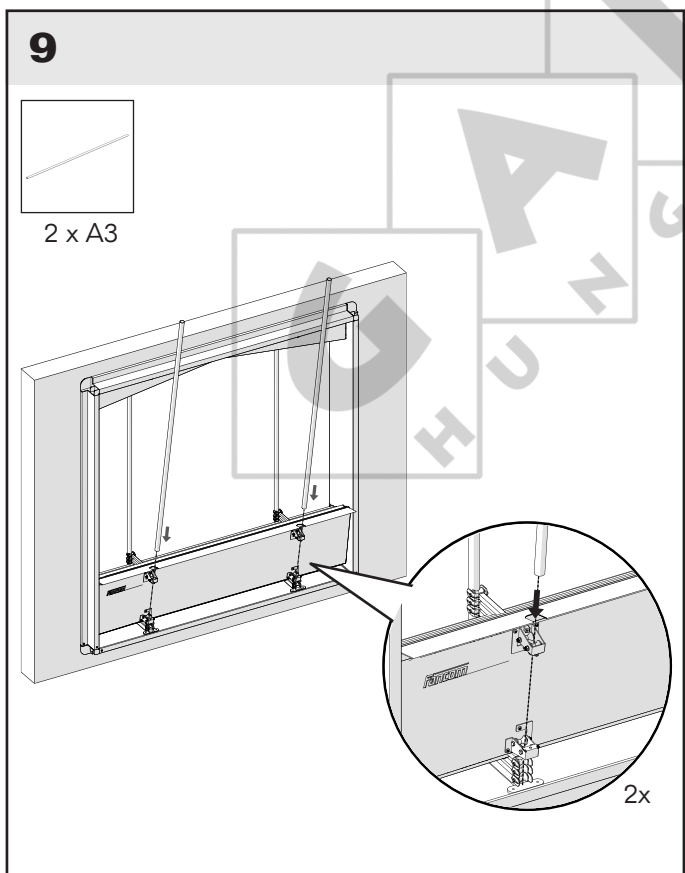
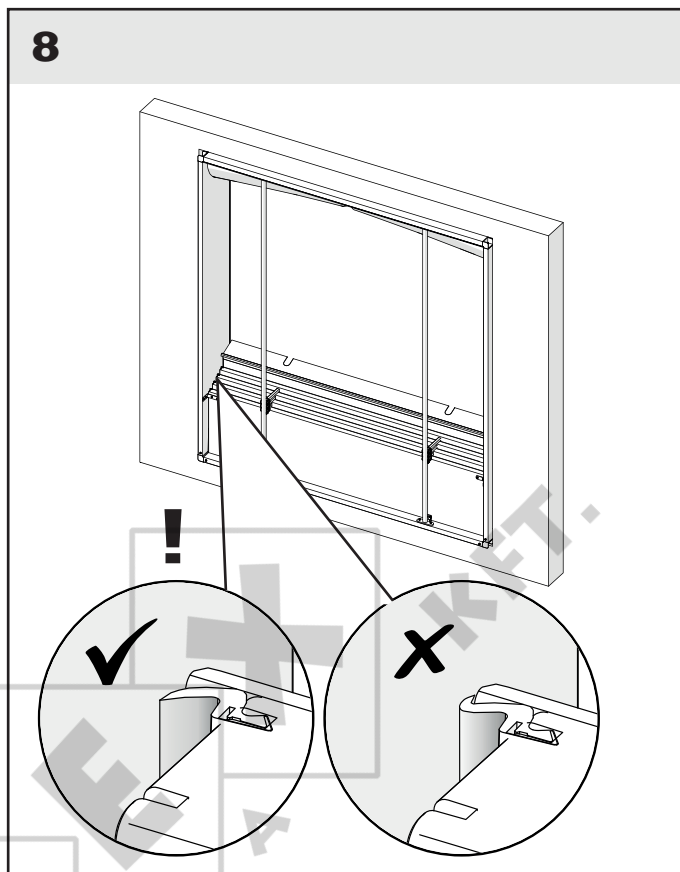
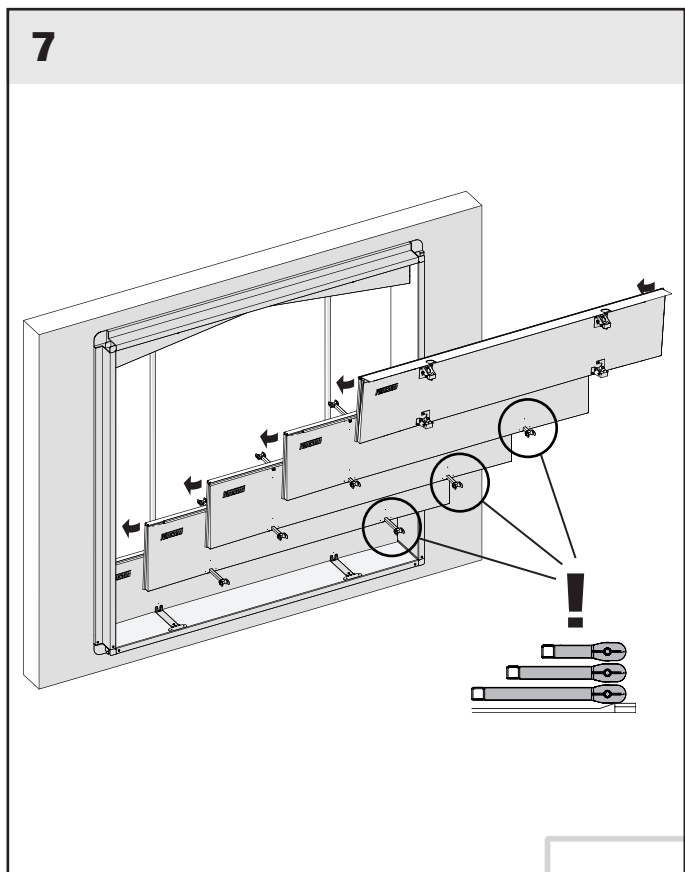


6

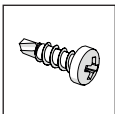
1845±5 mm X 1845±5 mm
(6'0.6"±0.2" X 6'0.6"±0.2")



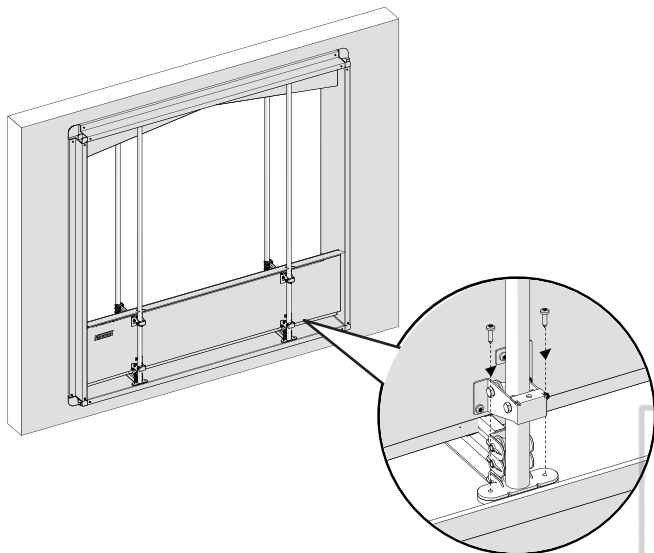
- GB** Do not use expansion foam! Make sure the air inlet will not deform when mounting. High pressure cleaning:
Maximum pressure: 100-120 bar
Maximum spray distance: 40 cm (15,7 inch)
- NL** Gebruik geen expansieschuim! Zorg ervoor dat de luchtinlaat tijdens het monteren niet vervormt.
Hogedrukreiniging:
Maximale druk: 100-120 bar
Minimale spuitafstand: 40 cm (15,7 inch)
- DE** Verwenden Sie keinen Montageschaum! Achten Sie darauf, dass der Lufteinlass bei der Montage nicht deformiert wird. Hochdruckreinigung:
Maximaler Druck: 100-120 bar
Mindestspritzabstand: 40 cm (15,7 inch)
- FR** N'utilisez pas de la mousse expansive! Assurez-vous que l'entrée d'air ne se déforme pas. Nettoyage haute pression:
Pression maximum : 100-120 bar
Distance de vaporisation minimum: 40 cm (15,7 inch)



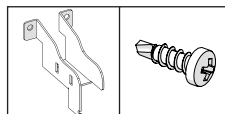
11



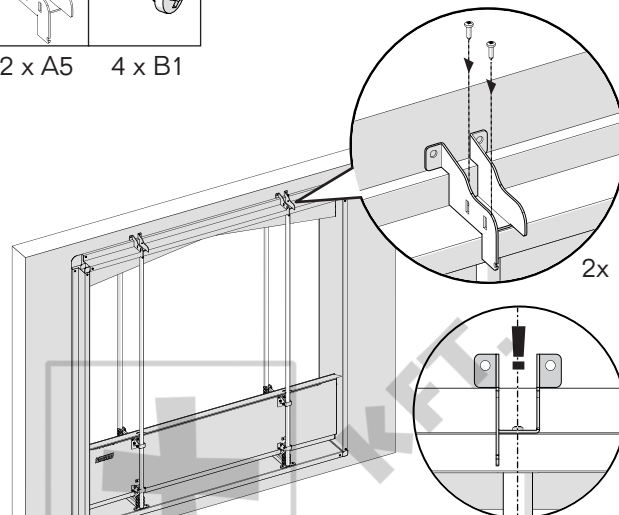
4 x B1



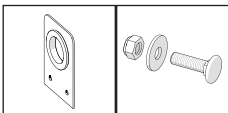
12



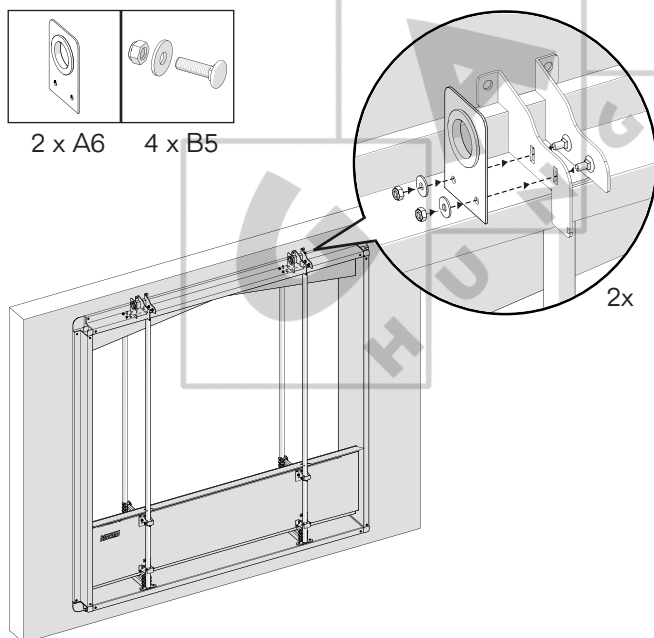
2 x A5 4 x B1



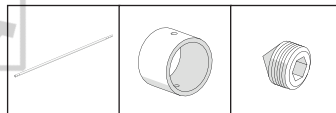
13



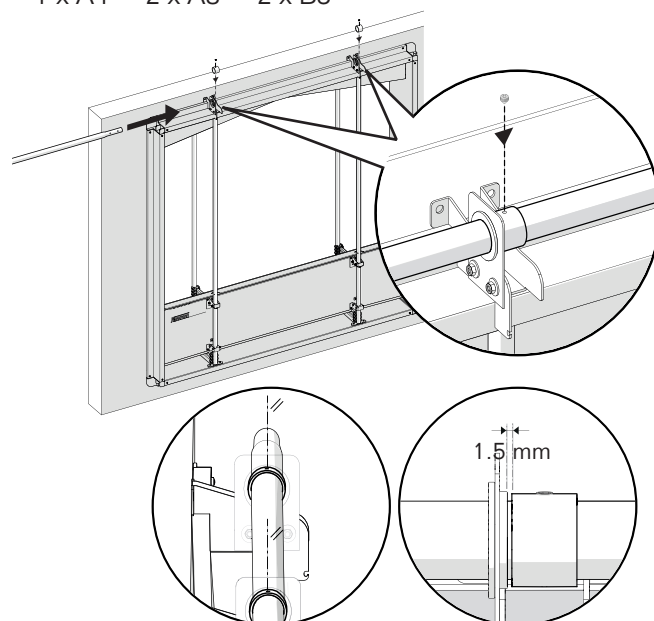
2 x A6 4 x B5



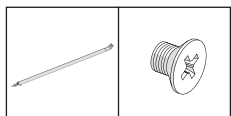
14



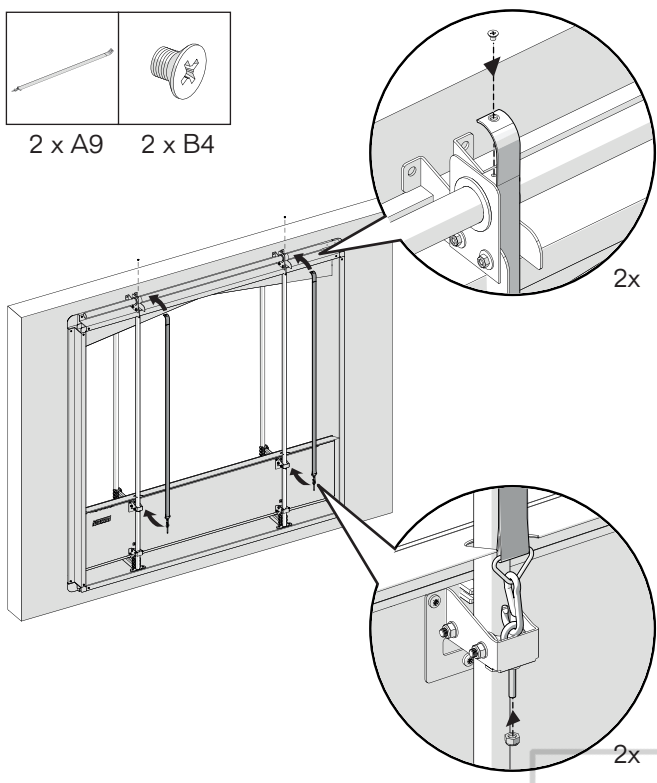
1 x A4 2 x A8 2 x B3



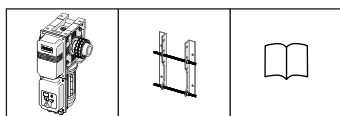
15



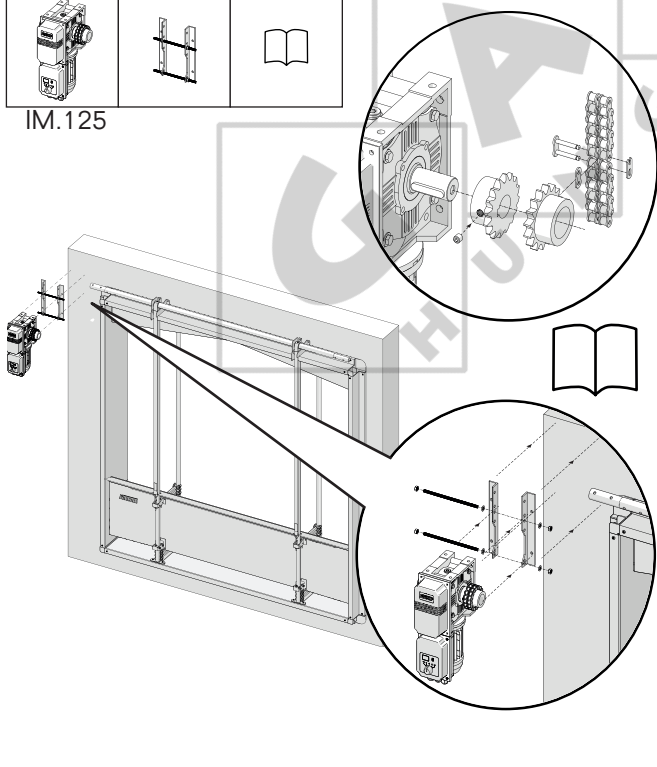
2 x A9 2 x B4



M1



IM.125



M2

