

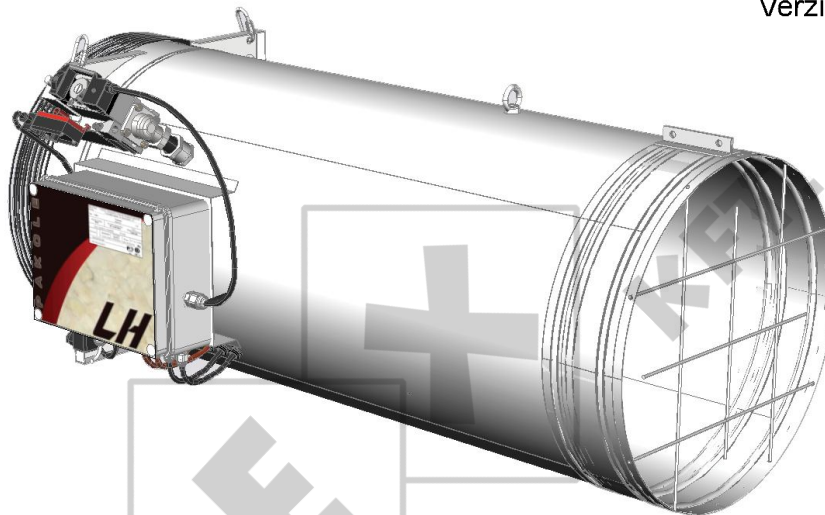
Készülék típusok:

LH-30, LH-40, LH-50

LH-60, LH-70, LH-80

LH-90, LH-100,

LH-110 LH-120



FIGYELEM! Olvassa el és értelmezze jelen gépkönyvet mielőtt összeállítaná, elindítaná vagy szervizelné a berendezést! A hőfokszabályzó helytelen bekötése vagy használata komoly károkat okozhat! Órizza meg ezt a gépkönyvet a későbbiekben felmerülő kérdések megválaszolására!



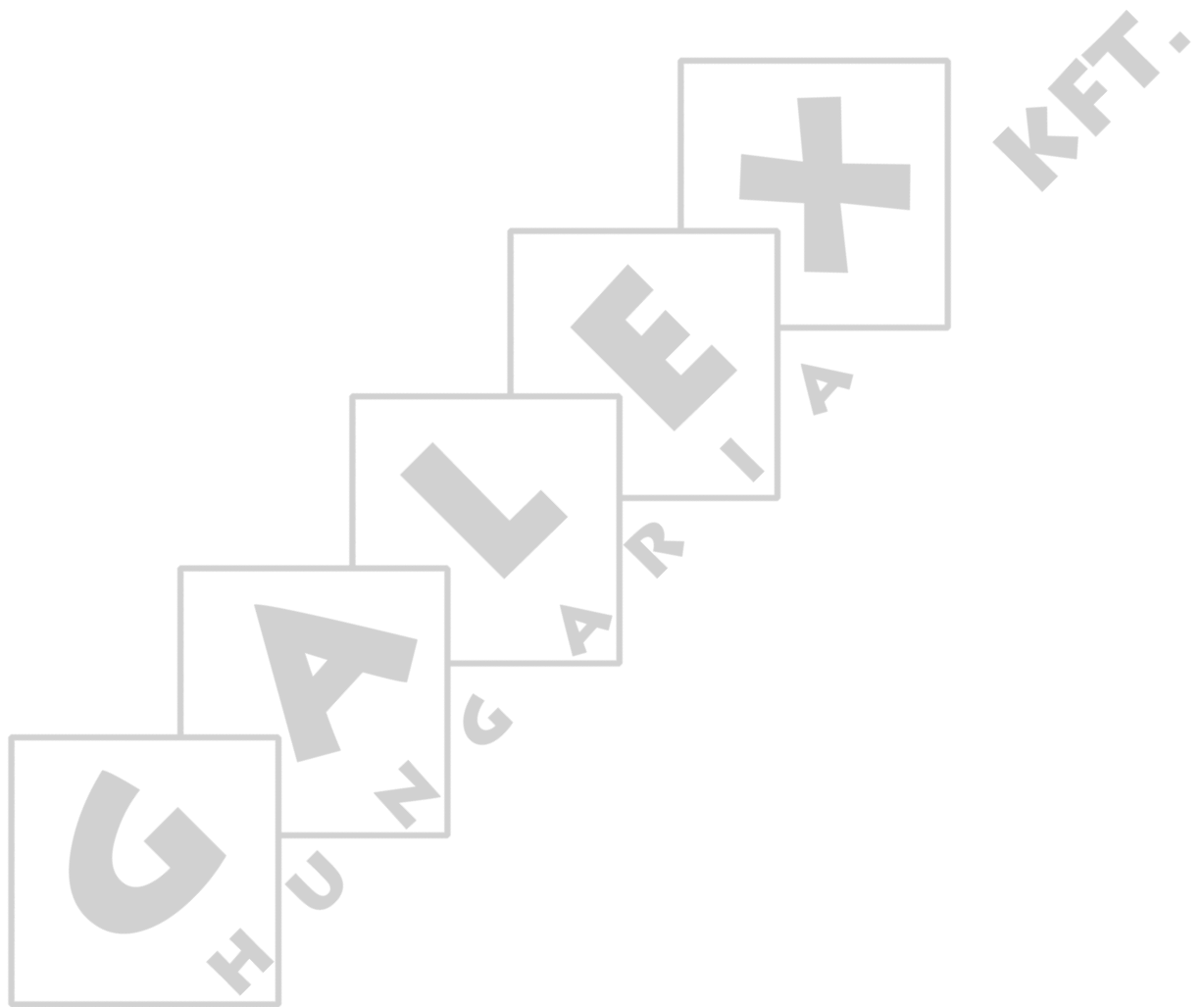
ÁLTALÁNOS BIZTONSÁGI FIGYELMEZTETÉSEK!

A mellékelt gépkönyvben feltüntetett előzetes figyelmeztetések, valamint utasítások figyelmen kívül hagyása a következő súlyos testi sérüléseket vagy anyagi károkat vonhatja maga után: égés, robbanás, fulladás, szén-monoxid-mérgezés, elektromos áramütés szélsőséges esetben halál! A készüléket csak olyan személyek használhatják vagy szervizelhetik, akik a gépkönyvben leírtakat megértették és annak utasításait pontosan követik! Amennyiben segítségre vagy a fűtőkészülékkel kapcsolatos információkra van szüksége, mint például telepítési útmutató, abban az esetben lépjen kapcsolatba a gyártóval!

Ezt a készüléket nem szánták csökkent fizikai, érzéki vagy szellemi képességű, illetve tapasztalattal vagy ismerettel nem rendelkező személyek általi használatra, beleértve a gyermekeket is. Gondoskodni kell arról, hogy a gyermekek ne kezeljék és ne játszanak a készülékkel.

TARTALOMJEGYZÉK

1. BIZTONSÁGI INFORMÁCIÓK	2
Általános utasítások.....	3
A készülék beépítőjének felelőssége.....	4
Korrozív anyagok.....	4
Szabványok és törvények.....	5
Adattábla.....	5
Biztonsági jelölések.....	6
Biztonságos használat.....	6
2. SZÁLLÍTÁS, KICSOMAGOLÁS, KEZELÉS	9
3. MŰKÖDÉSI ELV	10
A gázellátó rendszer.....	10
A légellátó rendszer.....	10
A gyújtó rendszer.....	10
A biztonsági ellenőrző és beavatkozó rendszerek.....	10
LH léghevítő.....	13
4. KÉSZÜLÉK FELÉPÍTÉSE	14
Gázellátó rendszer.....	14
Légellátás.....	15
Készülék elhelyezése.....	16
Felfüggesztés.....	18
Elektromos csatlakozás.....	19
5. ÜZEMMENET	21
A berendezés indítása.....	21
Hiba észlelése (RESET).....	22
A berendezés indítása.....	23
6. HIBAJELENSÉGEK ÉS HIBAEELHÁRÍTÁS	23
7. TÁROLÁS	25
8. SZERVÍZ, KARBANTARTÁS	25
Karbantartás.....	25
Szervíz.....	26
9. MŰSZAKI PARAMÉTEREK	28
Műszaki adatok.....	28
10. MELLÉKLETEK	30
1-es számú melléklet.....	30
2-es számú melléklet.....	31
GARANCIÁLIS- ÉS SZERVÍZSZOLGÁLTATÁS	32



1. BIZTONSÁGI INFORMÁCIÓK



FIGYELEM! Tűz, égés, inhaláció és robbanás veszély! Éghető anyagokat, úgy mint építőelemek, papír vagy karton táblák az utasításoknak megfelelően tartsa biztonságos távolságban a fűtőberendezéstől! Soha ne használjon nyitott rendszerű berendezést olyan helyiségben, melyben gyúlékony illóanyagok vagy a következő termékek vannak jelen, vagy a berendezésbe kerülhetnek: benzin, oldószer, hígító, szemcsés por vagy ismeretlen kémiai anyagok!



FIGYELEM! A berendezés nem használható házi körülmények között!



FIGYELEM! A saját biztonsága érdekében, ha gázzagot érez tegye a következőket:

- Nyissa ki az ablakokat.
- Ne próbáljon villanyt kapcsolni vagy bármilyen készüléket bekapcsolni.
- Ne használjon semmiféle elektromos kapcsolót.
- Ne használjon semmilyen telefont az épületben.
- Hagyja el az épületet.
- Az épület elhagyása után hívja a helyi gázszolgáltatót. Kövesse a gázszolgáltató ügylet utasításait.
- Ha nem tudja elérni a gázszolgáltatót, hívja a tűzoltóságot.

Az LH típusú berendezések az Msz EN 525:2001 es szabvány előírásainak figyelembe vételével, ipari valamint mezőgazdasági terek fűtésére lettek kifejlesztve és engedélyeztetve. Ezen fűtőberendezések feladata a kijelölt munkaterületek vagy mezőgazdasági helyiségek átmeneti vagy folyamatos hőellátásának biztosítása. Helyes alkalmazása esetén a berendezés biztonságos és energiatakarékos üzemet szavatol. Az égés során keletkező égéstermék a forró levegővel keveredve a fűtendő térbe kerül befúvatásra. Az alkalmazhatósággal kapcsolatos esetlegesen felmerülő kérdések ügyében keresse fel a területi Tűzbiztonsági Hivatalt!

Más egyéb szabványok mint pl.: GMBSZ. adnak megfelelő iránymutatást a fölgáz valamint vagy Propan gáz helyes használatával mint Pl.: vezetés tárolás stb. kapcsolatban. Mely szabványok részletes tartalmával kapcsolatosan a területi szabványügyi hivatal tud segítséget nyújtani.

Szénmonoxid mérgezés: A szénmonoxid mérgezés kezdeti tünetei hasonlítanak az influenzaéhoz, fejfájással, szédüléssel, és/vagy émelygéssel jár! Amennyiben ezeket a tüneteket észleli, abban az esetben a berendezés valószínűleg nem megfelelően működik! Mindenekelőtt menjen friss levegőre, szellőztesse ki a helyiséget és vizsgálta át a berendezést!

BIZTONSÁGI INFORMÁCIÓK

Propán: A Propán gáz szagtalan! Merkaptán-származék szagosító összetevőt kevernek a gázhoz, ami segít észlelni az esetleges szivárgásokat! Annak ellenére, hogy nem érződik ez a jellegzetes szag, attól még a propán gáz jelen lehet a környezeti levegőben egy szivárgás esetén!

Általános utasítások

- Telepítés és használat során legyen mindig körültekintő. Kövesse a területileg érvényben lévő előírásokat valamint ajánlásokat.
- A berendezést csak a típustáblán feltüntetett elektromos feszültségen, valamint frekvencián használja. Az elektromos csatlakozások és földelések az MSZ EN 60335 szabványban leírtaknak megfelelően lettek kialakítva.
- Elektromos földelési előírások: Jelen készüléket az ön védelme érdekében hárompontos (földeléses) csatlakozóval láttuk el, ezért azt egy megfelelően földelt dugaszolóaljzatba vagy hosszabbító kábelbe kell csatlakoztatni.
- Zárt térben való alkalmazás esetében szükséges a megfelelő mennyiségű szellőzőlevegő biztosítása.
- A berendezést csak alaposan átszellőztetett helyiségben használja. A szükséges égési és szellőző levegő mennyiség meghatározása az 1. Melléklet alapján végezhető el.
- Ne használja a berendezést szabadtéren.
- Tartsa távol a berendezést a következő erős behatásoktól: szél.
- A fűtőberendezés használata szigorúan TILOS olyan helyiségekben melyeket alvásra vagy folyamatos tartózkodásra használnak.
- Tartsa távol a készüléket és annak környezetét éghető anyagoktól mint pl.: tüzelőanyagok, hígítók, vagy más gyúlékony gőzöktől, folyadékoktól.
- A készülék indítása előtt minden esetben ellenőrizze azt, az esetleges sérülések felderítésére. Soha ne használjon sérült berendezést.
- Propán gázzal való üzemeltetés esetén soha ne telepítse a készüléket alagsorba vagy attól alacsonyabb fekvésű helyiségbe. A Propán gáz a levegőnél nehezebb fajsúlyú ezért az egy esetleges szivárgás esetén a legalacsonyabban fekvő helyiség felé fog terjedni.
- Csak a gyártó által a készülékhez javasolt tömlőt és nyomásszabályozót használja.
- A fűtőkészülék minden indítását megelőzően ellenőrizze a csatlakozó gáztömlő állapotát és amennyiben az különösen kopott vagy hasadás található rajta, abban az esetben cserélje ki egy a gyártó által megadott tömlőre.
- Őrizze meg a berendezést eredeti állapotában. Ne hagyja azt elöregedni.
- A súlyosan elöregedett berendezéseket ne használja tovább.
- Függessze a berendezést egy olyan stabil felületre mely működés közben a készülék melegedése ellenére is megőrzi stabilitását.
- Gyerekeket tartsa távol a berendezéstől.
- Amennyiben a készüléket használaton kívül helyezi minden esetben húzza azt ki az elektromos hálózathoz és zárja el a gáz hozzávezetést.

BIZTONSÁGI INFORMÁCIÓK

- Soha ne blokkolja a légbeszívó és légkiömlő nyílásokat
- Soha ne mozgasson, vagy szervizeljen forró üzemelő vagy elektromos terhelés alatt lévő berendezést.
- Soha ne illesszen a készülék elejére vagy hátuljára légcsatorna elemet.
- Kizárólag eredeti, a gyártó által jóváhagyott cserealkatrészeket használjon. Ne építsen be az eredeti alkatrész működéséhez hasonló üzemi tulajdonságú helyettesítő alkatrészeket. Az ilyen helyettesítő alkatrészek súlyos károkat okozhatnak.
- **⚠ Minden esetben a gyártó által javasolt és jóváhagyott nyomáscsökkentő berendezést telepítse a készülékkel közösen, melynek minimum nyomása nem lehet kisebb mint 30 mbar, maximum nyomása pedig nem lehet nagyobb mint 60 mbar.**

A készülék beépítőjének felelőssége

- a gáz és elektromos csatlakozások előírások szerinti kivitelezése (javasolt a helyi építésügyi felügyelettel vagy a Tűzoltó parancsnoksággal felvenni a kapcsolatot),
- a készülék ezen gépkönyvben meghatározott elrendezés szerinti beépítése,
- tűzvédelmi előírások szerinti beépítés,
- a beépítéshez szükséges (a készülékhez nem tartozó) anyagok biztosítása,
- a szellőzés, a bekötések megtervezése,
- a szervizelés végrehajtása,
- jelen Gépkönyv másolatának a Tulajdonos rendelkezésére bocsátása,
- az épületben a kielégítő levegő cirkuláció biztosítása,
- az égéshez szükséges levegőmennyiség előírás szerinti meghatározása illetve biztosítása.

Korrozív anyagok

FIGYELEM! Ne használja a készüléket olyan helyen, ahol korrozív anyagok lehetnek a levegőben!
Amennyiben ilyen helyen kell alkalmazni a készüléket, csak külső égéslevegő ellátással szerelhető fel és üzemeltethető!

A gyártó nem vállal felelősséget a készülék meghibásodásáért, amennyiben nem a fentiek szerint történt a beépítés. Ez a felelősség teljes egészében a tervezést végző személy felelőssége. A ilyen eshetőségek elkerülése érdekében amennyiben nem bizonyos az épülethez vagy tevékenységhez való illeszthetőség tekintetében, kérje munkatársaink segítségét.

BIZTONSÁGI INFORMÁCIÓK

A tulajdonosnak/oknak, valamint a beépítést koordináló személynek/eknek be kell azonosítani minden olyan a fűtendő térben előforduló légnemű vagy szilárd anyagot, amely jelen lehet az épületben és az jelentősen befolyásolhatja a készülék üzemét vagy élettartamát (éghető anyagok, korrozív anyagok, halogenizált szénhidrogének, stb.), majd ennek ismeretében ezeket tudatva a rendszert tervező személlyel, kell a fűtési rendszert megtervezni!

Szabványok és törvények

Minden készülék beépítésének meg kell felelnie a hatályos törvényeknek és szabványoknak. Ezen törvények utalnak az elektromos- és gázbekötésre, illetve a szellőzésre (külön előírások rendelkeznek parkolóházakról, repülőgép hangárokról, stb).

Adattábla

A készülék adattáblával van ellátva, amely a készülék külső burkolatán helyezkedik el. Az adattáblán megtalálhatók a készülék típusára, gáz típusára, elektromos csatlakozásra vonatkozó adatok.

BIZTONSÁGI INFORMÁCIÓK

Biztonsági jelölések



Biztonságos használat



Telepítés, beüzemelés, használat valamint szervizelés közben tartsa be a következő vonatkozó szabályokat:



- A telepítés során minden esetben szigorúan be kell tartani a telepítés országára vonatkozó szabványi, jogszabályi valamint a gyártó által adott előírásokat.
- A berendezés telepítését valamint karbantartását szervizelését csak arra alkalmas szakképzett személy végezheti.

Szakképzet személynek számít minden olyan személy akik meghatározott műszaki gyakorlattal rendelkeznek a fűtés valamint szellőztetés szerelés területen, és/vagy rendelkeznek a területre vonatkozó szakvizsgával. Informálódás céljából hívja a legközelebbi viszonteladóját.

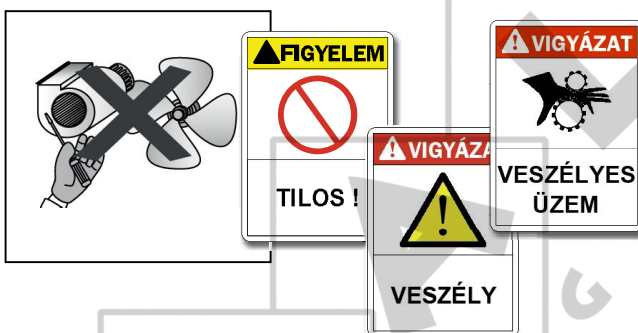
BIZTONSÁGI INFORMÁCIÓK



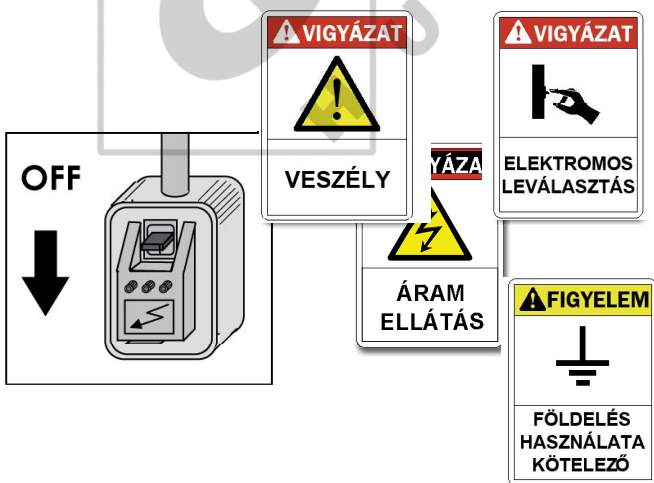
- A kivitelezés jellegétől függően telepítse az elektromos vezetékrendszert.
- A berendezés indítása előtt mindig bizonyosodjon meg róla, hogy a készülék és annak elektromos egységei megfelelően földelve legyenek.



- Amennyiben szétszereli a berendezést, használjon védőkesztyűt!
- Vigyázzon az éles sarkokkal!
- A beszívó nyílást mindig tartsa tisztán!



- Azon készülékeket melyek megérinhető ventilátorral rendelkeznek (süllyeszthető készülék), ne indítsa el berendezést mind addig míg az magától le nem áll. A szervizelést is csak az arra alkalmas készülékekkel végezze el.
- A ventilátor elérheti a 1000 fordulat per percet is, ezért ne tegyen semmit a lapátok útjába.



- Javasoljuk, hogy a készülékhez közel építsen be egy különálló könnyen elérhető leválasztó kapcsolót, mellyel a készülék könnyedén áramtalanítható. Tisztítás vagy szervizelés előtt mindig válassza le a berendezést a hálózatról.
- A berendezés karbantartását megelőzően bizonyosodjon meg róla, hogy elektromosan annak minden eleme le lett választva a hálózatról. Különös gonddal ellenőrizze, hogy a ventilátor álló helyzetben legyen és az ne tudjon elindulni a szerelés folyamata közben sem.

ELLENŐRIZZE A FÖLDELÉST !!

BIZTONSÁGI INFORMÁCIÓK



- Jelen berendezés fűtési - szellőztetési feladatokra lett kifejlesztve. Minden más ettől eltérő használat nem engedélyezett és egyben veszélyes is lehet.
- Csökkent képességű személyek környezetében történő alkalmazás esetén a berendezést ezen személyektől megfelelő, nem elérhető távolságba kell elhelyezni.
- A helytelen telepítés környezeti vagy személyi károkat okozhat. Az ilyen hibás telepítésekől származó károkért a gyártót felelőség nem terheli.
- **A gyártó továbbá nem vonható felelőségre a helytelen, szabálytalan használatból származó károkért sem.**



- Soha ne használja a berendezést más készülékhez kötve.
- Soha ne hagyjon szerszámot, tartozékot a készülék belsejében.



- Egy esetleges meghibásodás esetén ne próbálja szervizelni a készüléket, hívja azonnal a viszonteladót.
- Amennyiben az egységet hosszabb időre kikapcsolt állapotban kívánja hagyni, bizonyosodjon meg róla, hogy az semmilyen körülmények között nem tud kárt tenni semmiben vagy senkiben.

2. SZÁLLÍTÁS, KICSOMAGOLÁS, KEZELÉS

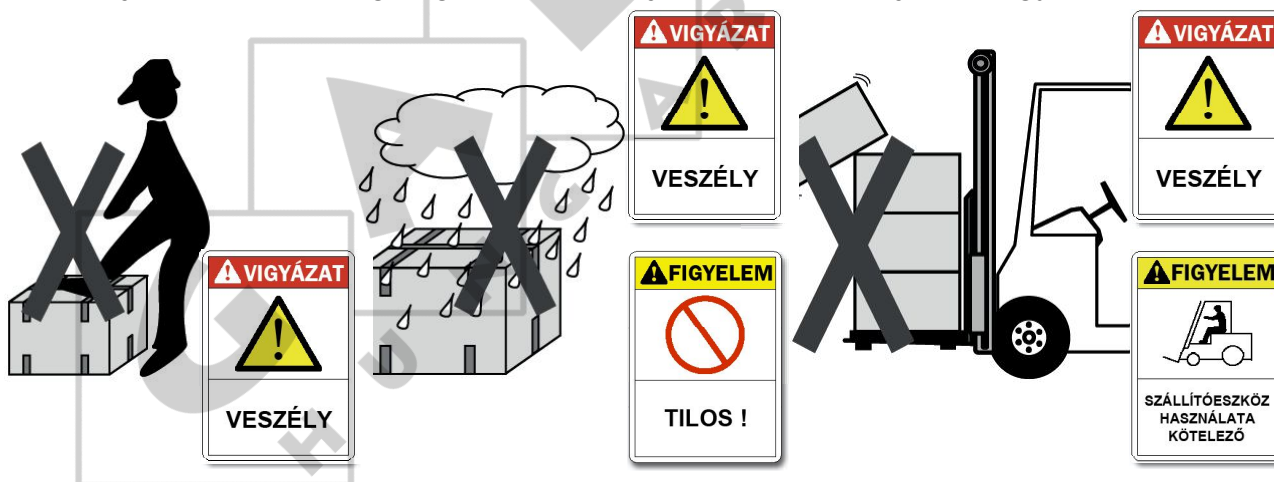


FIGYELEM! A készüléken éles szélek vannak! Viseljen kesztyűt!



- A szállítást a következőknek megfelelően kell lebonyolítani :
 - A csomagoknak megfelelően rögzítve kell lenniük a raktérben.
 - A csomagokat zárt raktérben kell szállítani (csapadéktól, napsütéstől stb.védetten)
- A készülék szállításra alkalmas speciális biztonsági csomagolással van ellátva, melyet a telepítés helyére történő kiszállítás időpontjáig jó állapotban meg kell őrizni.
- Ellenőrizze, hogy a készülék tartalmazza az összes a megrendelésben szereplő alkatrészt, kiegészítőt.
- Ellenőrizze hogy a készülék nem rongálódott-e meg valamint, hogy annak típusa megegyezik a megrendelt típussal.
- A készülékek mindegyike tesztelés után kerül ki a gyárból ezért amennyiben sérülést észlel értesítse rögtön szállítmányozóját.

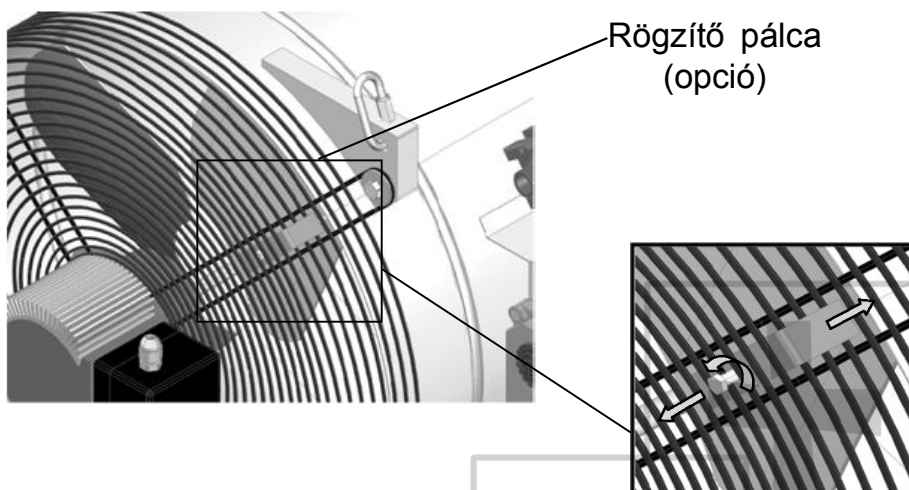
A készülék szállítása, kitarazása és pakolása olyan folyamat melyet különösen körültekintően kell végezni az esetleges károsodások elkerülése érdekében. A készülék elemeit próbálja ne fogantyúként használni. Emelés esetén tartsa észben, hogy a csomag gravitációs középpontja az emelést végző gép emelővillájának középpontjában legyen.



- Nyissa fel a készülék dobozát és távolítsa el az összes, fűtőberendezéssel együtt lecsomagolt egységet. A gázbekötőszett (külön rendelés esetén), valamint a készülék gázcsatlakozásán található műanyag kupakok kivételével távolítsa el a készülékről a mechanikai sérülések elleni védelmet (pl.: polystirol, stb.).
- **A védőkupakokat ne távolítsa el a készülékről valamint a gázbekötőszetről (opció), egészen a gáz készülékre való rácsatlakoztatásáig,**
- Vizsgálja meg a készüléket, hogy a szállítás során nem sérült-e meg a készülék ill. a csövek és a szerelvények,
- Amennyiben a berendezés megsérült, abban az esetben azonnal értesítse a viszonteladónkat, ahonnan a készüléket vásárolta!

SZÁLLÍTÁS, KICSOMAGOLÁS, KEZELÉS

- A készülék kicsomagolását követően második lépésként távolítsa el a légáramlás kapcsoló valamint a ventilátor rögzítőpálcáját. (opció)



1. ábra: Rögzítő pálcá eltávolítása

A rögzítőpálcá a pálcá végén található csavar oldásával és a furatból való kihúzással távolítható el. A Pálcá kihúzását követően távolítsa el a pálcát pozicionáló fémlemezt is.

3. MŰKÖDÉSI ELV

A gázellátó rendszer

A készülék biztonságos működéséhez a gázhálózatnak minimum 30 mbar nyomásúnak kell lennie, továbbá a hálózati nyomás nem haladhatja meg a 60 mbar-t.

A gázbekötő szett gázhálózatra való csatlakoztatását és a golyóscsap megnyitását követően a gáz a gázszűrőn, valamint a kettőszárású kombinált gázmágnesszelepen áthaladva a fűvókák furatain keresztül áramlik a tűztérbe.

A légeellátó rendszer

A motor megforgatja a ventilátorlapátokat, melyek létrehozzák a megfelelő levegőáramot a készülék belsejében. Az így létrejött levegőáram magával viszi a gáz - levegő keverék elégetése során keletkezett hőt, valamint égéstermékeket.

MŰKÖDÉSI ELV**A gyújtó rendszer**

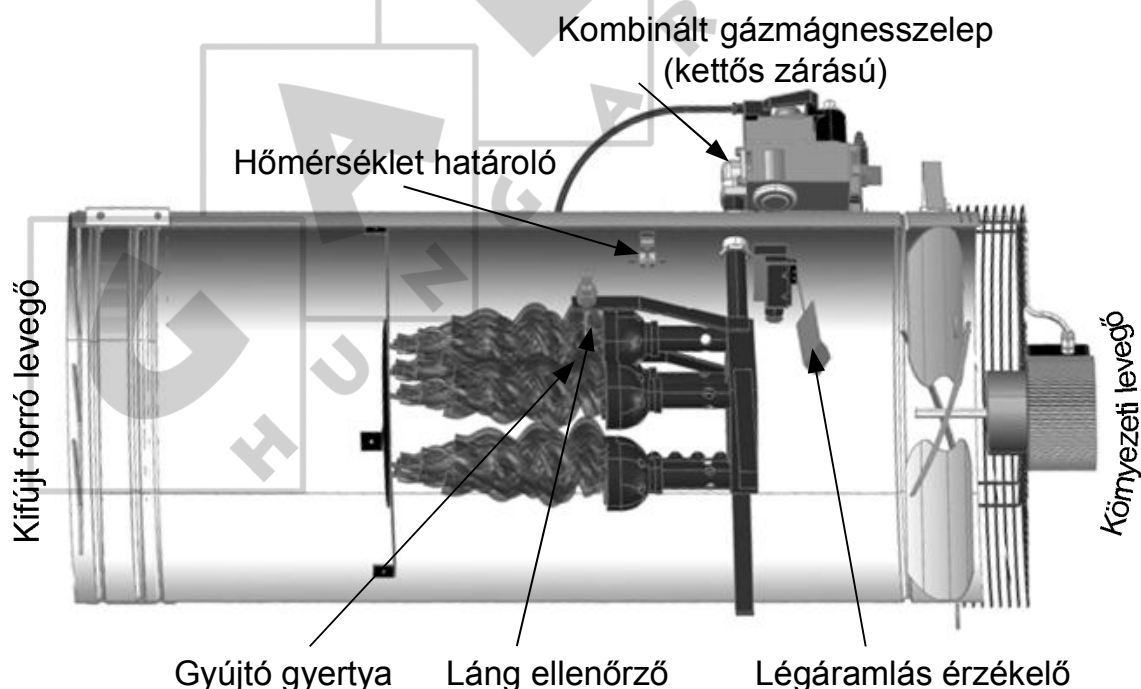
A vezérlő elektronika a fűtés szükségességétől függően fűtési igény esetén elektromos magasfeszültségű jelet küld a gyújtógyertyához minek hatására az szikráztatni kezd és begyűjtja a gáz - levegő keveréket.

A biztonsági ellenőrző és beavatkozó rendszerek

A készülék az Önök (felhasználók) érdekében hárompontos biztonsági rendszerrel van ellátva.

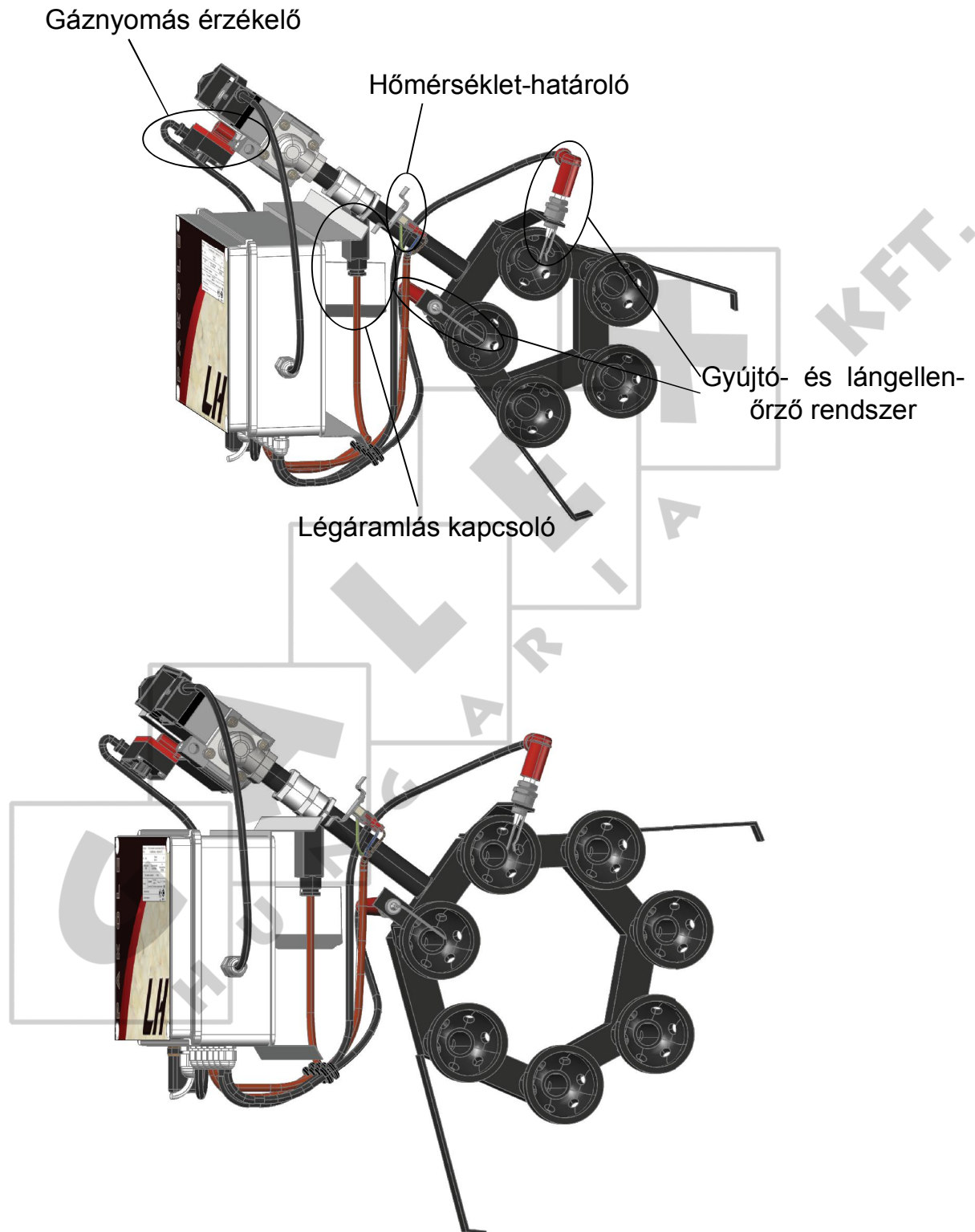
- Ionizációs lángellenőrző
- légáramlás-érzékelő
- biztonsági hőmérséklet-határoló

Bizonyos országokban Ukrajna, Oroszország, stb. az előírásoktól függően megkövetelhetik a négypontos biztonsági rendszer alkalmazását, mely a fent említett ellenőrző és beavatkozó rendszereken kívül előírja egy gáznyomásérzékelő használatát is.



2. ábra: Metszeti kép + működési elv

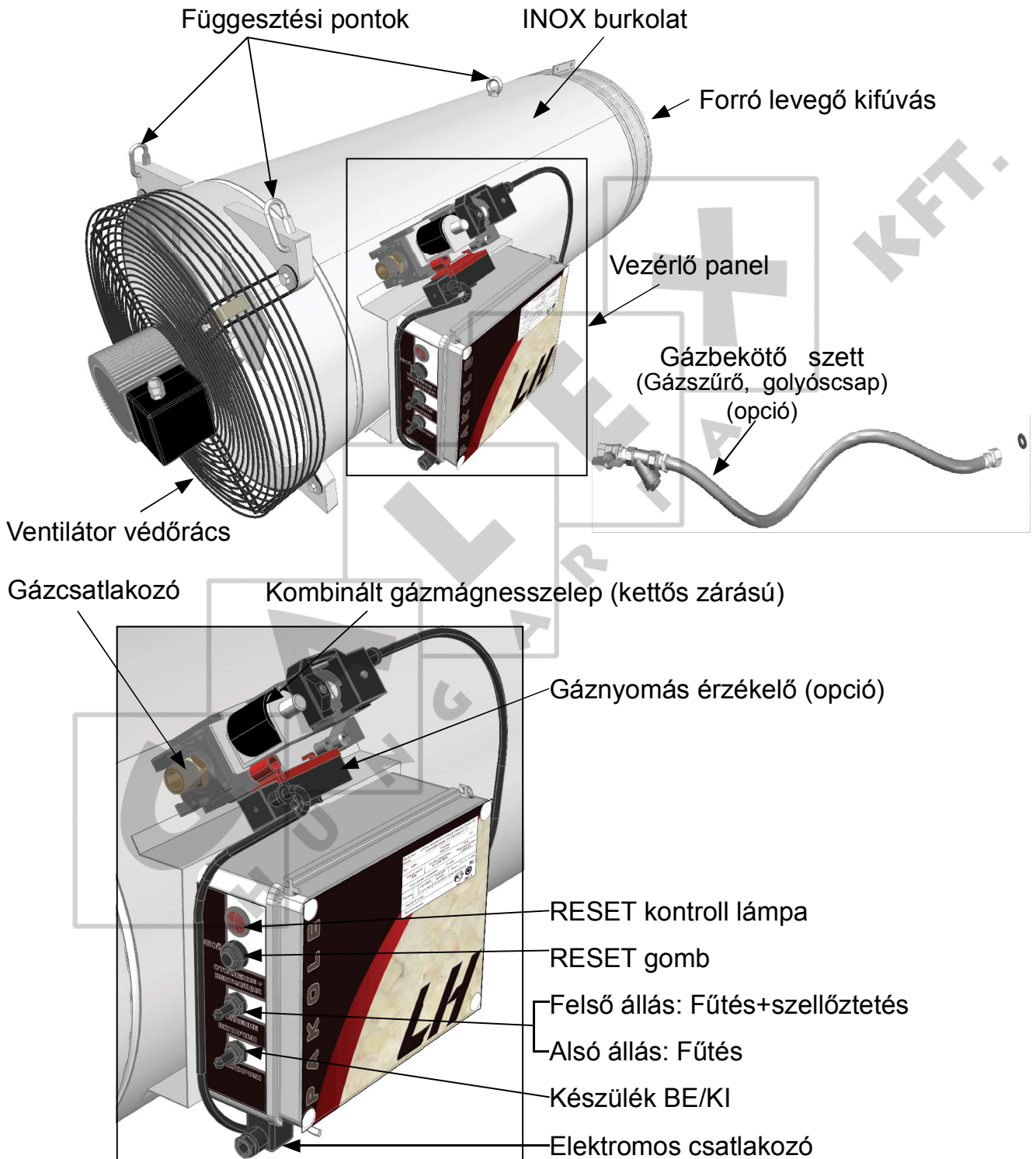
MŰKÖDÉSI ELV



3. ábra: Égőfej + biztonsági egységek (kis és nagy égőcsoportoknál)

MŰKÖDÉSI ELV

LH léghevítő



4. ábra: LH léghevítő főbb szerkezeti elemei

4. KÉSZÜLÉK TELEPÍTÉSE

Gázellátó rendszer



FIGYELEM: Az LH-... típusú léghevítők csak a berendezés saját adattábláján feltüntetett típusú gázzal használhatók.

- A csatlakozó gáznyomás névleges értéke Földgáz esetén: 30 mbar
- A csatlakozó gáznyomás névleges értéke Propán esetén: 50 mbar
- A csatlakozó gáznyomás maximális értéke: 60 mbar

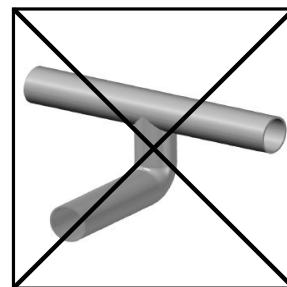
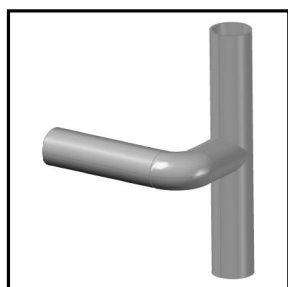
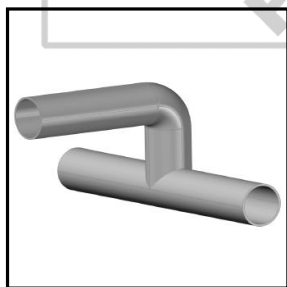


FIGYELEM! Ha a gázellátás nyomása magasabb, mint 60 mbar, akkor nyomásszabályozó készülék használata elengedhetetlen, mert a kettőszárúsú mágnesszelep megengedett maximális nyomása: $P_{max} = 60$ mbar.

A nyomásszabályozó készülék szerelhető egyedileg minden készülék elé, vagy központi-
lag 1 db a gázhálózat fővezetékére.

! Egyedi, azaz minden egyes készülék elé közvetlenül beépített nyomásszabályozó alkalmazása esetén csak a nyomásszabályozó elé, központi nyomásszabályozó alkalmazása esetén, a nyomásszabályozó és minden egyes készülék elé kötelező gázszűrő beépítése! Gázszűrő telepítése azért kötelező, hogy a nyomásszabályozó és a készülék gázmágnesszelepének elzáródását, eltömődését elkerüljük, amit a vezetékben lévő esetleges lerakódások okozhatnak (a gázvezeték kifújása ellenére is).

A gáz fővezetékre felülről vagy oldalról kell csatlakozni, mert az alulról történő csatlakozás szennyeződés gyűjtőhelyeként szolgál, ami a készülék szabályszerű működését befolyásolja.



Helyes csatlakozások

Helytelen csatlakozás

5. ábra: Csatlakozás a fővezetékre

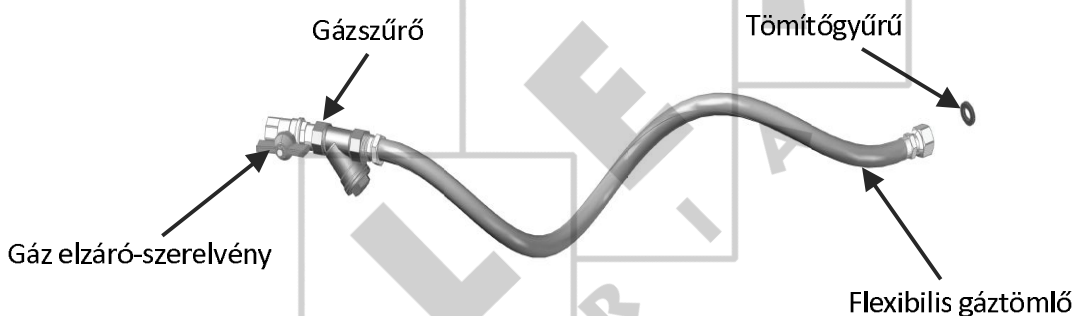
KÉSZÜLÉK TELEPÍTÉSE

A csatlakozás kialakításánál figyelembe kell venni a készülék hőtágulását, ezért a gázcsatlakozást flexibilis tömlővel készítsük el. A csatlakozás kialakításánál használjon flexibilis tömlőt úgy, hogy az 100 mm szabad tágulást tegyen lehetővé.

! A tömlőt csavarodásmentesen szerelje!

Ajánlott a **PAKOLE Kft.** által forgalmazott gázcsatlakozó szett (flexibilis tömlő, gáz-szűrő, 1/2" elzáró szelep) használata. Amennyiben készülékenként alkalmaz nyomásszabályozót, abban az esetben azt a gázszűrő és a flexibilis tömlő közé helyezze.

Csatlakoztatása közvetlen, a szabályozó egységből kijövő gázcsatlakozó cső végén elhelyezett 1/2"-os külső menetes csatlakozóra történik 70 kW-ig, 80 kW – 120 kW-ig 3/4"-os csatlakozóval.



6. ábra: PAKOLE TRADE Kft. által szállított gázbekötő szett

Elvégzendő műveletek:

- Gázvezeték-tisztítás

Mielőtt a készüléket a gázvezeték-rendszerhez csatlakoztatják, fontos a gázvezeték teljes és alapos tisztítása.

- Gáztömörség-ellenőrzés

A készülék bekötése után meg kell győződni a gázcsatlakozócső tömítettségéről. Ezt a műveletet minden megbontás és összeszerelés után el kell végezni.

Légellátás



FIGYELEM! Mindig tartsa be a minimális friss/szellőző levegő igényre vonatkozó előírásokat. Amennyiben a szükséges friss/szellőző levegő mennyisége nem biztosított, abban az esetben szénmonoxid-mérgezés esete állhat elő. A berendezések indítása előtt minden esetben végezzen alapos szellőztetést.

KÉSZÜLÉK TELEPÍTÉSE**A szükséges friss/szellőző levegő mennyiségének meghatározása:**

A vonatkozó szabványelőírásoknak megfelelően a frisslevegő-igény meghatározása a következő módon végezhető el:

$$(L + Q \cdot C_v \cdot T \times 10^{-3}) \times \frac{110}{100} \times \frac{103}{100} = N \cdot Q \times 10^{-3}$$

$$Q = \frac{1130 \cdot L}{(N - 1,13 \cdot C_v \cdot T)}$$

L – szerkezeti hőveszteség (MJ/h)

Q – (=AV) a légcseré térfogata m³/h

N – a legnagyobb megengedett hőteljesítmény = 86kJ/m³

C_v – a levegő fajlagos hőtartalma = 1,207kJ/m³K

T – a hőmérsékletkülönbség Kelvinben

110/100 tényező a gyors felfűtéshez 10%-os pótlékot ad

103/100 tényező a készülékháznak betudható veszteséghez 3%-os pótlékot biztosít

A méretezési eljárás egy mintapéldáját a kiegészített szükséges fűtési hőigények meghatározásával az 1-es számú melléklet tartalmazza.

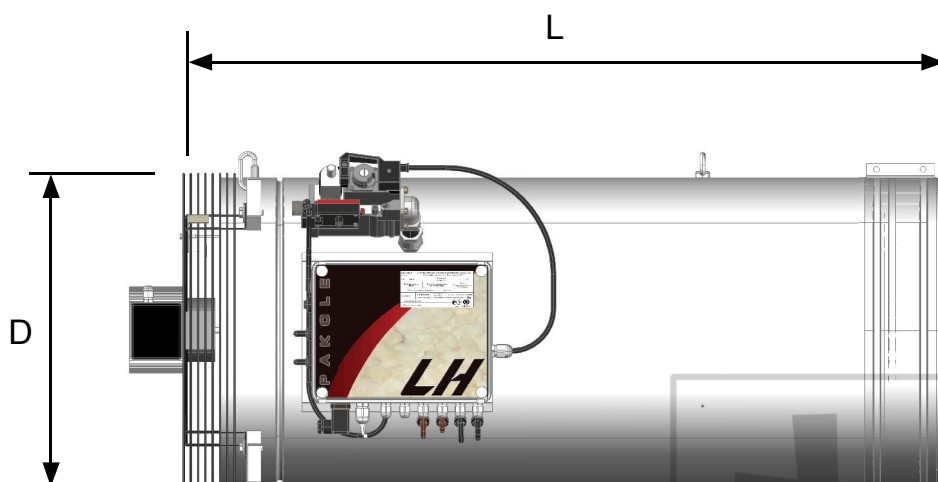
Készülék elhelyezése

A szerelésnek meg kell felelnie a területileg érvényben lévő előírásoknak, szabályoknak és a telepítést ennek megfelelően kell végezni a készülék elhelyezése során.

Az üzembe helyező szakember végezze el a gázkészülékek bekötőcsövénél kötelező gáztömorségi vizsgálatot.

Installáció előtt ellenőrizni kell a helyi feltételeket, a gáz jellegét és nyomását arra vonatkozóan, hogy a készülék beállítása megfelel-e ezeknek.

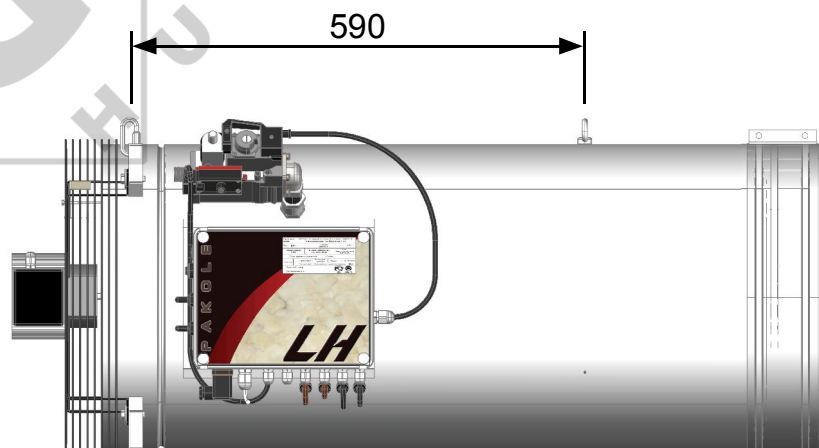
KÉSZÜLÉK TELEPÍTÉSE



7. ábra: A készülék befoglaló méretei

Teljesítmény [kW]	Befoglaló méretek (mm)	
	D	L
30 kW	435	1160
40 kW	435	1160
50 kW	435	1160
60 kW	435	1340
70 kW	435	1340
80-120 kW	515	1180

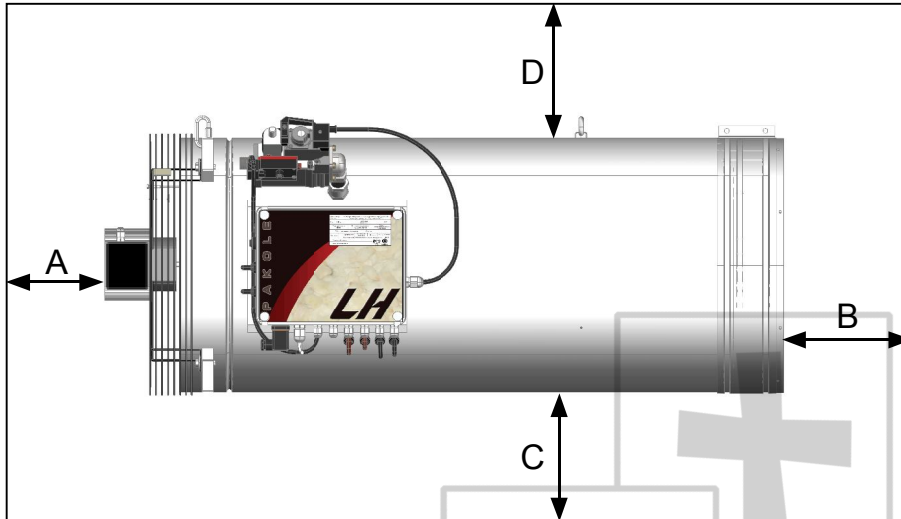
1.táblázat: A berendezés teljesítményfüggő befoglaló méretei



8. ábra: Függesztő hevederek távolsága

KÉSZÜLÉK TELEPÍTÉSE

Éghető anyagoktól való üzembiztonsági és tűzvédelmi távolságok:



9. ábra: Védőtávolságok

Teljesítmény [kW]	Védőtávolságok (mm)			
	A	B	C	D
30 kW	300	1200	500	500
40 kW	300	1350	500	500
50 kW	450	1500	500	500
60 kW	450	1650	500	500
70 kW	450	1800	500	500
80 kW	450	1950	500	500
100 kW	450	2250	500	500
120 kW	450	2550	500	500

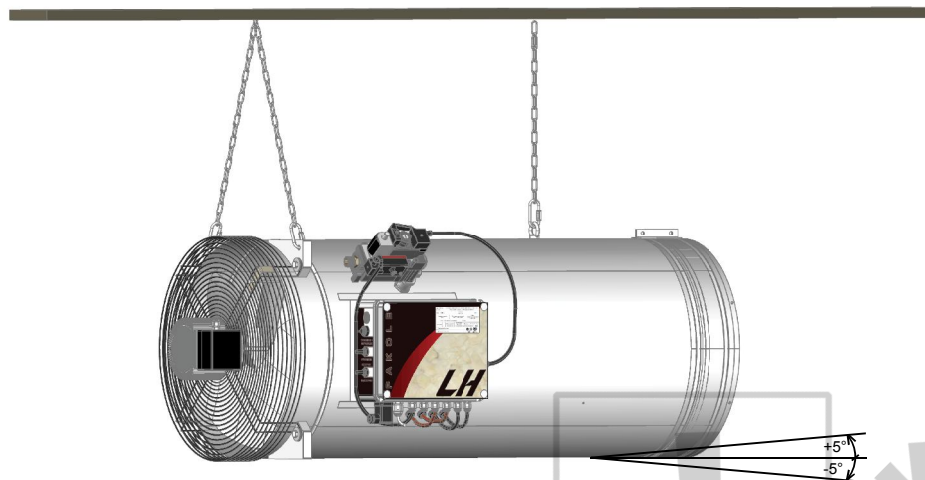
2. táblázat: A védőtávolságok készülékteljesítménytől függő értéke

Felfüggesztés

Miután meghatároztuk a készülékek, valamint a tartók pontos helyét, gondoskodni kell a min. 300 mm hosszúságú függesztőkön (pl. lánc) való elhelyezésükről.

A függesztők felrögzítése történhet mennyezet- vagy fedélszerkezet alá, támasztórudak vagy állványzat alá, oszlopok közé, vagy fal mellé, konzolra stb. A készülék felfüggesztése a készülék két végén elhelyezett rögzítőfuratoknál, valamint a készülék elején elhelyezett rögzítő szemmel történik.

A felfüggesztések kialakításánál figyelembe kell venni a készülék dőlését is. Javasolt minden esetben a vízszintes elhelyezés kialakítása, ettől max.: +5° vagy -5°-ban lehet eltérni.

KÉSZÜLÉK TELEPÍTÉSE

10. ábra: Készülék maximális dőlése

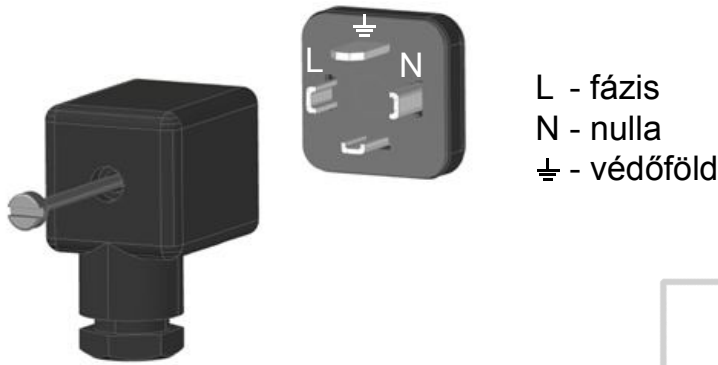
Elektromos csatlakozás

Az égési levegőt, és a levegő áramlását biztosító axiál ventilátor, illetve az elektronika is egyaránt 230V/50Hz /2A hálózati feszültséget igényel.

**FIGYELEM:**

- A berendezést a szabályozó egységen (dobozon) elhelyezett biztonsági csatlakozóval kell csatlakoztatni az elektromos hálózathoz.
- A hálózati csatlakozás módjai:
- Földelt dugvillával vagy fix bekötéssel fázishelyesen történhet.
- A hálózati betápláló vezeték: 3-eres MT kábel
- A készülék max. áramfelvétele: 1,5 A
- A készülék fázisérzékeny, ezért a csatlakoztatás mindig a feltüntetett módon történjék
- Biztosítás: 10 A-es kismegszakító.

Elektromos bekötési vázlatot BRAHMA elektronikával a 2-es számú melléklet tartalmazza.

KÉSZÜLÉK TELEPÍTÉSE

L - fázis
N - nulla
⏚ - védőföld

11. ábra: Elektromos hálózatra történő csatlakozás bekötési ábrája

5. A KÉSZÜLÉK VEZÉRLÉSE

Az LH-... típusú léghevítő készülék vezérlése történhet központi, ill. egyedi, a készülékre szerelt, hőmérséklet szabályozóval. Amennyiben központi hőmérséklet szabályozó van a fűtendő helyiségben, akkor egyedi hőmérséklet szabályozóra nincs szükség, ezért ezekre a készülékekre gyárilag nem kerül felszerelésre.

Egyedi szabályozás esetén a hőmérséklet szabályozó a vezérlőpanel oldallapján, a levegő-áramoltató ventilátor felőli részen található. Szabályozási tartománya: 0-40°C

A hőmérséklet automata szabályozása a készülékek automatikus ki- bekapcsolásával történik a helyiség levegőhőmérsékletének és a hőmérséklet szabályozón előre beállított hőmérsékletértékeknek megfelelően.

A berendezés külső hőmérséklet szabályozóval is szerelhető, mely szabályozó helyes bekötési pontjait a 2-es számú melléklet tartalmazza.

A berendezést háromféle képpen lehet üzemeltetni:

- CSAK SZELLŐZTETÉS
- FOLYMATOS SZELLŐZTETÉS + FŰTÉS
- CSAK FŰTÉS

CSAK SZELLŐZTETÉS:

Ebben az esetben a helyiség fűtést nem igényel, viszont vagy a légcserre vagy a helyiség levegőjének mozgatása céljából a ventilátor működésére szükség van. A vezérlődoboz oldalán elhelyezett két kapcsoló közül az alsó ki- bekapcsolót kapcsolja „be” állásba. A fölötte elhelyezett „fűtés – szellőzés” és „fűtés” kapcsolót pedig kapcsolja „fűtés – szellőzés” állásba. A hőmérséklet beállítására szolgáló termosztátot állítsa minimumra. Ebben az állásban a készülék csak szellőztet.

KÉSZÜLÉK TELEPÍTÉSE**FOLYMATOS SZELLŐZTETÉS + FŰTÉS:**

A kapcsoló pozíciója megfelel a „csak szellőztetés” kapcsolási módjának azzal a különbséggel, hogy a termosztátot a kívánt hőmérsékletre kell állítani. Ha a helyiség hőmérséklete a beállított érték alá csökken, elindul a fűtés is, ha nincs szükség a fűtésre, mert elérte a termosztát által beállított értéket, akkor csak a szellőztetés működik.

CSAK FŰTÉS

A készülék vezérlődobozán lévő ki- bekapcsolót kapcsolja „be” állásba, a fölötte lévő kétállású kapcsolót pedig „fűtés” állásba. Ebben az esetben a készülék a termosztát által beállított hőmérsékletre felmelegíti a helyiséget és amikor a beállított értéket elérte, lekapcsolja a fűtést és a szellőztetés is megáll.

6. ÜZEMMENET**A berendezés indítása**

Amennyiben a fentiek közül sikerült kiválasztani a kívánt üzemet, abban az esetben kapcsolja a kapcsolót a megfelelő állásba és a készülék az adott utasításnak megfelelően fogja indítani a kért programot.

Az ön által megadott utasítás szerint a ventilátor vagy folyamatosan üzemel vagy pedig a fűtés szükségességétől függően azzal egyidejűleg indul. A fűtés szükségességét minden esetben a hőmérséklet-szabályozó érzékeli és az adott pillanatban indítja a gyújtási folyamatot.

A gyújtási folyamat minden esetben 30 sec-os előszellőztetéssel indul. Ez alatt az előszellőztetés alatt a légáramlás kapcsoló érzékeli, hogy a ventilátor megfelelően üzemel-e és képes-e létrehozni a megfelelő légáramlást. Amennyiben a légáramlás-kapcsoló érzékeli a megfelelő légáramot és a 30 sec-os előszellőztetési idő lejárt abban az esetben az elektronika indítja a szikráztatást mellyel egyidőben nyitja a kettőszárású kombinált gázmágnesszelepet is. A gáz a vezetékeken és a fűvókákon keresztül eljut a gyújtógyertya által gerjesztett szikrasorhoz, ahol az meggyújtja a gáz-levegő keveréket. Amennyiben a gyújtási folyamat sikeres volt és az ionizációs lángellenőrző folyamatos lángképet érzékel abban az esetben a készülék üzemel és ellátja a fűtési feladatát.

Bizonyos országokban ahol az előírások megkövetelik a gáznyomásérzékelő használatát, ott a gyújtási folyamat része, hogy a készülék addig nem indulhat míg a területileg meghatározott nyomásértéknek megfelelően beállított gáznyomás érzékelő, az előre megadott nyomásértéket nem érzékeli. A gáznyomásérzékelő reteszelve van a vezérlő elektronikával és amennyiben az üzem alatt bármikor olyan nyomásingadozás vagy gázhiány lép fel, minek hatására a gáznyomás a beállított értéke alá esik a gáznyomás érzékelő azonnal tiltja az elektronikát és a készülék leáll.

ÜZEMMENET

Hiba észlelése (RESET)

A berendezés üzemszerű használata, valamint indítása közben számos hibajelenség léphet fel. Ezeket a hibajelenségeket figyelik és érzékelik a különféle ellenőrző és beavatkozó biztonsági egységek. Alap esetben három ponton biztosítjuk a készülékek biztonságos üzemét:

- Légáramlás-kapcsoló
- Ionizációs lángellenőrző
- Hőmérséklet-határoló

Ez alól kivételek azok a készülékek, melyek azokba az országokba kerülnek kiszállításra, melyekben megkövetelik a gáznyomás-érzékelő használatát.

Az előbbieken felsorolt biztonsági beavatkozó egységek mindegyike külön-külön is felelős a készülék biztonságos üzeméért és mindegyike reteszelve van a vezérlő elektronikával, mely bármilyen hibajelenség észlelése esetén azonnal leállítja a működést.

Légáramlás kapcsoló

A légáramlás kapcsoló érzékeli hogy elindult-e a ventilátor és képes-e a megfelelő mennyiségű levegő szállítására (a motor nem hibásodott-e meg, a levegőbeszívó oldalt nem takarja-e el valami, stb.)

Amennyiben a légáramlás-kapcsoló nem kapcsol át zárt állásba a vezérlő elektronika leállítja az indítási folyamatot és a berendezés hibát jelez (RESET), melyet a vezérlőpanelen elhelyezett PIROS nyomógomb kigyulladására jelez.

A RESET gomb egyszeri megnyomásával törölhető a hibaüzenet, a PIROS lámpa kialszik és a készülék újból automatikusan megismétli az indítást.



Ionizációs lángellenőrző



Az ionizációs lángellenőrző feladata a láng felügyelete az elektróda a szikráztatás után érzékeli a láng jelenlétét és folyamatos felügyeli azt. Abban az esetben, ha a láng a szikráztatás után nem jön létre stabilan vagy a készülék üzemében leszakad a lángellenőrzőnek köszönhetően a vezérlőelektronikával való reteszelésének azonnal leállítja a készüléket és hibát jelez (RESET).

A vezérlőpanelen a PIROS nyomógomb világít. A RESET gomb egyszeri megnyomásával törölhető a hibaüzenet, a PIROS lámpa kialszik és a készülék újból automatikusan megismétli az indítást. Ha nem indul, értesítse a szervizt.

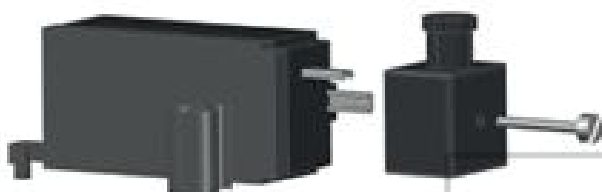
ÜZEMMENET

Hőmérséklet-határoló

A hőmérséklet-határoló egy a berendezés palástja alatt a készülék belsejében elhelyezett érzékelő/beavatkozó egység. Feladata, hogy folyamatosan figyelje a palást melegedését és amennyiben annak hőmérséklete eléri a 110°C-t a vezérlővel történt reteszelésének köszönhetően azonnal állítsa le a berendezés működését. Abban az esetben, ha a hőmérséklet 110°C fölé emelkedik a hőmérséklet-határoló leállítja a berendezést, megszakítja a gyújtásvezérlő automatika áramkörét. A készülék újraindítása csak az üzemi hőmérséklet után lehetséges.



Gáznyomás érzékelő



A gáznyomás érzékelő feladata, hogy mindig rendelkezésre álljon a készülék kifogástalan üzemét szavatoló minimum gáznyomás. Amennyiben a kettőszárású kombinált gázmagneszzelepnél a szelep előtti nyomás nem éri el a beállított értéket abban az esetben a vezérlő elektronikával való reteszelésnek köszönhetően

a készüléket az elektronika nem engedi elindítani.

A készülék indítása csak a megfelelő csatlakozó nyomás után lehetséges.

A berendezés leállítása

A vezérlődobozon lévő ki- bekapcsolót kapcsolja „ki” állásba, zárja el a készülék előtti gáz-elzáró szerelvényt, válassza le a berendezést az elektromos hálózatról.

7. HIBAJELENSÉGEK ÉS HIBAEELHÁRÍTÁSA levegőt áramoltató axiál ventilátor nem üzemel:

Lehetséges kiváltó okok:

- A hálózati feszültség nem jut el a motorra.
- A biztosíték kiolvadt.

Hiba elhárításának lehetőségei:

- Ellenőrizze az áramellátást.
- Cserélje ki a biztosítékot, ha azt szemrevételezte és rossznak tartotta, keresse meg a nagy áramfelvétel okát.

HIBAJELENSÉGEK ÉS HIBAEELHÁRÍTÁS

Nincs szikra a gyújtófej elektródái között:

Lehetséges kiváltó okok:

- A gyújtófej szennyezett.
- A gyújtófej és az automatika közötti elektromos kapcsolat megszakadt.
- Túl nagy a szikraköz.
- Automatika meghibásodott.

Hiba elhárításának lehetőségei:

- Tisztítsa meg a gyújtófej elektródáit.
- Ellenőrizze az elektromos kapcsolatot a gyújtófej és az automatika között.
- Ellenőrizze a gyújtófej elektródái közötti szikraközt.
- Cserélje ki az automatikát.

A berendezés nem működik többszöri gyújtási ciklus után sem:

Lehetséges kiváltó okok:

- A mágnesszelep meghibásodott.
- Bizonytalan elektromos kapcsolat a gyújtófej és az automatika között.
- A fűvókanyomás nem megfelelő.

Hiba elhárításának lehetőségei:

- Cseréljen mágnesszelepet.
- Ellenőrizze az elektromos csatlakozást.
- Ellenőrizze a mágnesszelep mérőcsoncján a ki- és a belépő gáznyomás

A gázégő begyújt, de rövid időn belül kialszik:

Lehetséges kiváltó okok:

- A fázis és a nulla fel van cserélve.
- A fűvókanyomás nem megfelelő.
- A légáramlás-kapcsoló visszkapcsol nyugalmi helyzetbe.

Hiba elhárításának lehetőségei:

- Ellenőrizze a fázishelyességet.
- Ellenőrizze a mágnesszelep mérőcsoncján a ki- és a belépő gáznyomást.

A berendezés nem működik az első gyújtási ciklus után:

Lehetséges kiváltó okok:

- A gázcsap el van zárva.
- A gázvezeték rosszul van légtelenítve.
- A fűvókanyomás nem megfelelő.

Hiba elhárításának lehetőségei:

- Nyissa meg a gázcsapot.
- Légtelenítsen.
- Ellenőrizze a mágnesszelep mérőcsoncján a ki- és a belépő gáznyomást.
- Ellenőrizze a légnyomás kapcsoló helyzetét és amennyiben nyugalmi helyzetben van ellenőrizze, hogy nincs-e beragadva és amennyiben szükséges tisztítsa meg a kapcsoló környezetét.

8. TÁROLÁS



FIGYELEM! A berendezés üzemeltetésének hosszabb idejű szüneteltetése esetén a készüléket mindig válassza le a gázhálózatról.

A hálózatról történő leválasztás után helyezze vissza a kicsomagolásnál eltávolított műanyag védőkupakokat a gázcsatlakozó elemekre.

! A gázvezeték-hálózat megbontása és újbóli összeszerelésénél minden esetben használjon új tömítőgyűrűket.

Tárolja a berendezést mindig száraz tiszta és biztonságos helyen, hogy elkerülje a készülék idő előtti elöregedését, és megóvja azt az esetleges mechanikai károsodásokkal szemben.

8. SZERVÍZ, KARBANTARTÁS



FIGYELEM! Soha ne szervizeljen olyan készüléket, amelyik áram alatt van, a gázhálózatra csatlakozik, éppen üzemel vagy még forró. Fentiek elektromos áramütést vagy égési sérüléseket okozhatnak.

Karbantartás

Az „LH” típusú léghevítő készülék mezőgazdaságban történő felhasználás esetén az egyes rotációk utáni ellenőrzésen és tisztításon kívül (lásd: a vevő által végezhető karbantartási műveletek), külön karbantartást nem igényel, de hogy megőrizze a készülék működési biztonságát és hosszú élettartamát, javasolt, évente legalább egyszer, szakszervizzel vagy szakemberrel elvégeztetni a készülék átvizsgálását.

A vevő által végezhető karbantartási műveletek

- a) Burkolat ellenőrzése és tisztítása:
Kefével, vagy levegővel portalanítsa le a burkolat külsejét, majd győződjön meg róla, hogy nincs kiégés, vetemedés stb.
- b) Ellenőrizze a kifúvónyíláson keresztül a lángfogótárcsa állapotát szemrevételezéssel. A kiégés, elszíneződés szabad szemmel jól látható.
- c) Ellenőrizze a felfüggesztéseket, győződjön meg róla, hogy a terhelés minden felfüggesztésnél egyenletesen oszlik-e meg. Ezt úgy tudja ellenőrizni, hogy egyenként megmozgatja a felfüggesztő elemeket.

SZERVÍZ, KARBANTARTÁS

- d) Axiál ventilátorokat levegővel célszerű tisztítani.
- e) Ellenőrizze a levegőáramoltató axiál ventilátor által üzemeltetett légáramláskapcsoló állapotát, kapcsolási készségét manuálisan. Kézzel működtesse a mikrokapcsolót kétszer, háromszor, ellenőrizze a rugó meglétét szabad szemmel. Amennyiben szükséges kis levegőnyomással tisztítsa meg.

Amennyiben a készülék üzemeltetési körülményei (szennyező anyagokat tartalmazó környezet pl.: por, gőzök, stb.) megkívánják, az ellenőrzési és tisztítási műveleteket gyakrabban kell elvégezni! Ennek fő oka, hogy a ventilátorokra rakódó porréteg rontja a készülék hatásfokát, és jelentősen megnövelheti a súlyát, ami a felfüggesztés biztonsága miatt fontos tényező.

A készülék alkalmas növényházak, mezőgazdasági állattartó, állatnevelő (szárnyasok, malacok stb.) épületek fűtésére egyaránt.

Figyelem: Amennyiben a készüléket mezőgazdasággal kapcsolatos (például állattenyésztés, stb.), illetve olyan területen alkalmazzák, ahol a helyszín gondozása, takarítása során szálló gyúlékony anyag kerülhet a levegőbe, a készüléket ezen időtartam alatt szigorúan tilos üzemeltetni!

Állattartó mezőgazdasági felhasználás esetén a készüléket minden egyes rotációt követően meg kell tisztítani!

Szervíz

FIGYELEM! Soha ne szervizeljen olyan készüléket, amelyik áram alatt van, a gázhálózatra csatlakozik, éppen üzemel vagy még forró. Fentiek elektromos áramütést vagy égési sérüléseket okozhatnak.

Szakszervíz által végezhető karbantartási műveletek

(minden olyan beavatkozás, amelyhez a készülék megbontása szükséges).

- a) Fúvókanyomás ellenőrzése (kombinált mágnesszelep szekunder kivezetésén)
- b) Készülék előtt elhelyezett nyomáscsökkentő állapotának felülvizsgálata
- c) Gázszűrő tisztítása.

SZERVÍZ, KARBANTARTÁS

- d) A levegőnyomás (differenciál) kapcsolók állapotának felmérése.
- e) Védőföldelés meglétének ellenőrzése.
- f) Elektromos csatlakozás ellenőrzése.
- g) A levegő áramoltató axiál ventilátor vizsgálata.

HIBABEJELENTÉS:

PAKOLE Trade Kft.
8000 - Székesfehérvár
Börgöndi út 8-10
Tel.: 22/316-484
Fax.: 22/316-074

9. MŰSZAKI PARAMÉTEREK

Műszaki adatok

Tüzelőanyag.....	Földgáz, Propán
Rendszernyomás a mágnesszelepig:	
Minimum.....	30 mbar
Maximum.....	60 mbar
Ventilátor motor	150 W
Elektromos becsatlakozás.....	230V/50Hz/2.1A
Áramfelvétel.....	2.1 A
Súly.....	23.1 kg

Tüzelőanyag fogyasztás

Típus	LH-30	LH-40	LH-50	LH-60	LH-70	LH-80	LH-90	LH 100	LH 110	LH 120
Földgáz [m ³ /h]	3,17	4,23	5,29	6,30	7,35	8,40	9,40	10,50	11,55	12,60
Propane [kg/h]	2,48	3,30	4,13	4,96	5,78	6,61	7,43	8,26	9,08	9,91

Szállított levegő mennyisége

Típus	LH-30	LH-40	LH-50	LH-60	LH-70	LH-80	LH-90	LH 100	LH 110	LH 120
Ventilátor légszállítása [m ³ /h]	3600						5700			

MŰSZAKI PARAMÉTEREK

Égőfejek száma										
Típus	LH-30	LH-40	LH-50	LH-60	LH-70	LH-80	LH-90	LH 100	LH 110	LH 120
Fűvókák száma [db]	5	5	5	5	5	7	7	7	7	7
Földgáz										
Fűvóka nyomás [mbar]	10	10	10	10	10	10	10	10	10	10
Fűvóka átmérő [mm]	2,3	2,6	3,0	3,3	3,6	3,2	3,35	3,55	3,7	3,9
Propán										
Fűvóka nyomás [mbar]	20	20	20	20	20	20	20	20	20	20
Fűvóka átmérő [mm]	1,45	1,7	1,9	2,1	2,25	2,05	2,15	2,25	2,4	2,5



Amennyiben a készüléket más gázzal kívánja üzemeltetni (pl. Propán helyett Földgáz), mindenképpen forduljon a forgalmazóhoz vagy szakszervizhez segítségért.

10. MELLÉKLETEK**1-es számú melléklet****1-es számú melléklet**

- a) $15\text{m} \times 30\text{m} \times 4\text{m} = 1800 \text{ m}^3$
- b) A szerkezeti hővesztesége $L = 264 \text{ MJ/h}$
- c) -1°C legalacsonyabb külső hőmérséklet mellett 20°C belső hőmérsékletre van tervezve $T = 21^\circ\text{C}$

Ebben az esetben a légcserre térfogata a következő:

$$Q = \frac{1130 \cdot 264}{86 - [1,13 \cdot 1,207 \cdot 20 - (-1)]} = 5201 \text{ m}^3/\text{h}$$

1800 m³-es helyiségre számolva az óránkénti légcserre szám:

$$\frac{5201}{1800} \cong 3,0$$

Ezzel a számítási módszerrel a CO₂ koncentráció nem haladja meg a megengedett 0,28%-ot (V/V)!

A belépő levegő hőszükségletét „H”-t a következő összefüggéssel számolhatjuk ki:

$$H = A \cdot V \cdot C_v \cdot T \times 10^{-3}$$

A – az óránkénti légcserék száma

V – a helyiség térfogata m³

C_v – a levegő fajlagos hőtartalma = 1,207 kJ/m³K

T – a hőmérséklet különbség Kelvinben

$$H = 3 \cdot 1800 \cdot 1,207 \cdot 21 \times 10^{-3} \cong 137 \text{ MJ/h}$$

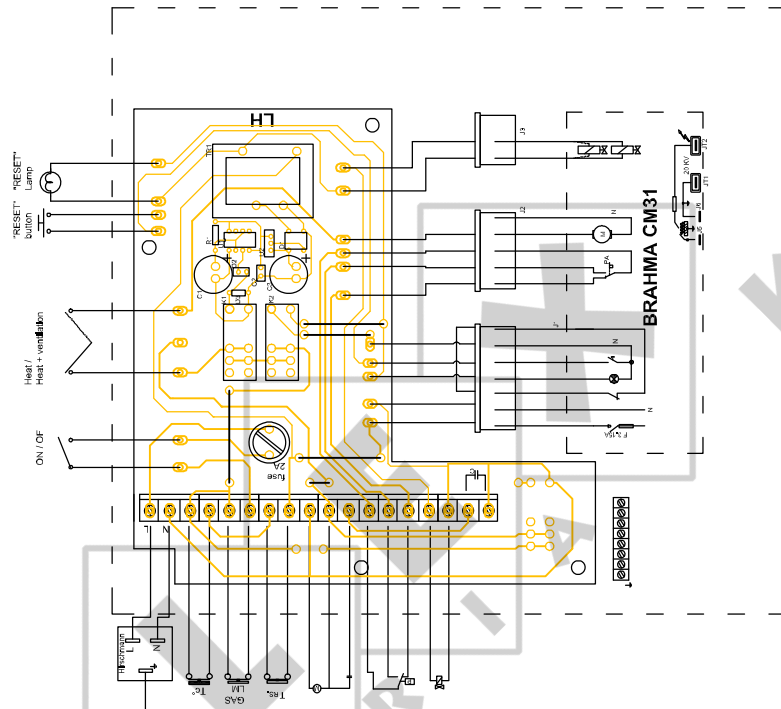
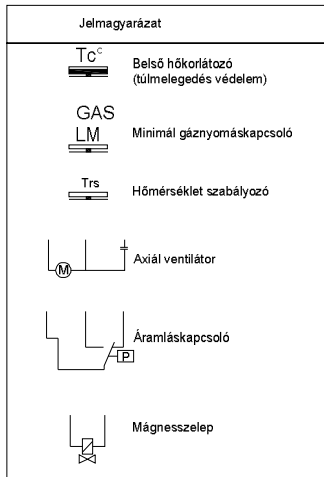
Az épület teljes hőszükséglete ezért:

$$137 + 264 = 401 \text{ MJ/h} \cong 112 \text{ kW}$$

MELLÉKLETEK

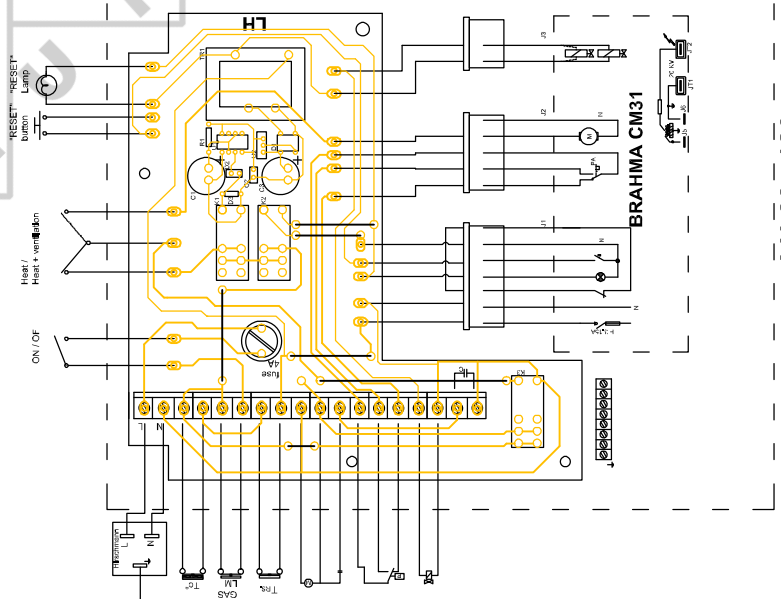
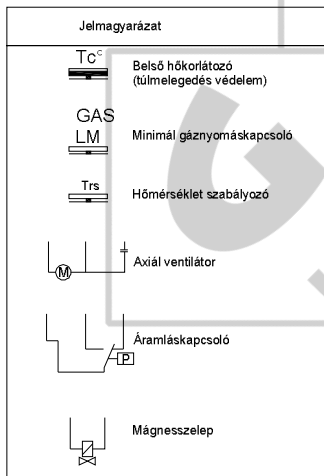
2-es számú melléklet

LH-30...70 elektromos bekötése (30...70kW)



LH-30...70

LH-80...120 elektromos bekötése (80...120kW)



LH-80...120

GARANCIÁLIS- ÉS SZERVÍZSZOLGÁLTATÁS**Őrizze meg ezt a garancialevelet!**

Típus: _____

Szériaszám: _____

Vásárlás dátuma: _____

KORLÁTOZOTT JÓTÁLLÁS *

A gyártó szavatolja a vásárlót arról, hogy a termék és annak alkatrészei mentesek anyag- és gyártási hibától. A gyártó a vásárlástól számítva 2 év garanciát vállal a készülékre, annak előírás szerinti üzemeltetése esetén. Ez a garancia az első, eredeti kiskereskedelmi vásárlóra vonatkozik.

A garanciavállalás a laboratóriumi vizsgálatok és a megfelelő működéshez szükséges alkatrészek költségeire vonatkozik. A szállítási és előre nem látható költségek is a javítási költségekhez tartoznak, és nem tartalmaznak kártérítési költségeket.

Garanciális javítás csak az arra jogosult viszonteladón vagy szervizen keresztül lehetséges.

A garancia nem vonatkozik helytelen használatból, rongálódásból, hanyagságból, balesetből, karbantartás hiányából, normál kopásból, átalakításból, módosításból, üzemeltetést befolyásoló tényezőkből, szennyezett üzemanyag miatt felhasználásából, nem megfelelő alkatrész beépítéséből, nem szakszervizben vagy viszonteladón keresztül történő javításból származó meghibásodásra.

A rendszeres karbantartás a tulajdonos felelősségi körébe tartozik.

A gyártó nem vállal felelősséget az esetlegesen bekövetkező, vagy közvetlenül okozott, vagy a helytelen üzemeltetésből származó károkért

*Fenntartjuk a jogot ezen specifikáció értesítés nélküli változtatására. A garancia a fent meghatározott tényezők alapján alkalmazható, további garanciát nem vállalunk.

A garancia abban az esetben érvényes, ha a készülék beüzemelését a gyártó vagy a gyártó által megbízott és kioktatott szakszerviz végezte el.

Garanciális szervizszolgáltatás

Amennyiben az Ön készüléke szervizszolgáltatásra szorul, abban az esetben ezt a szolgáltatásunkat a legközelebbi jogosult szakszervizbe beszállítva lehet igénybe venni. Ezen szolgáltatás a vásárlási megállapodással együtt jár

Javítási szolgáltatás

Vigye vissza a készüléket a legközelebbi jogosult szervizbe. A nem garanciális javítás költsége ki lesz számlázva a vásárló felé meghatározott áron. A szervizközpontok egymástól függetlenek és más tulajdonosaik lehetnek. Fenntartjuk a jogot ezen specifikáció értesítés nélküli változtatására.

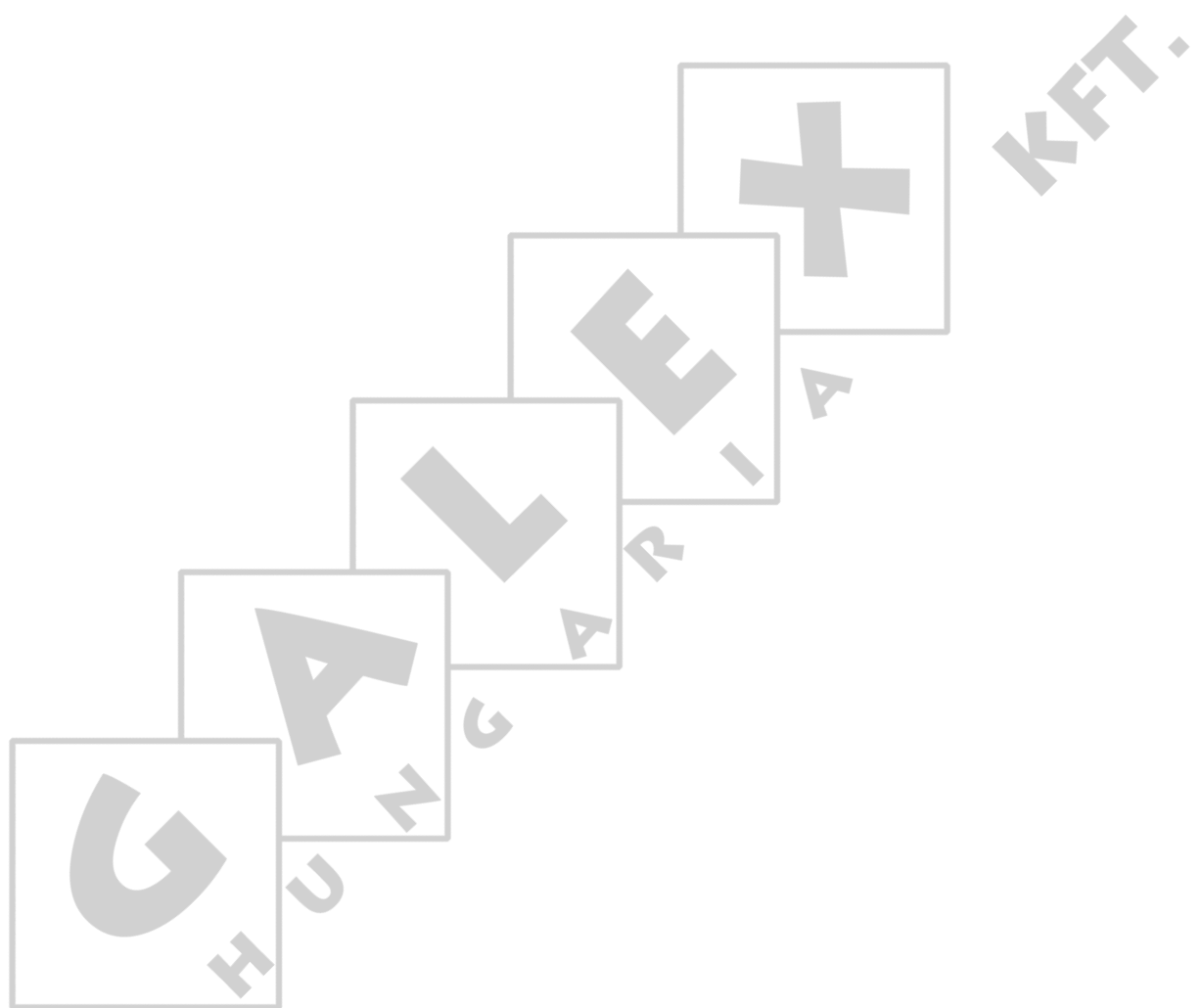
Amennyiben fel szeretné venni a kapcsolatot, mindig legyen kéznél a készülék típus- és sorozatszám. Egyéb információkérés esetén írjon a következő címre:

PAKOLE TRADE Kft.

H-8000 Székesfehérvár, Börgöndi út 8-10.

Tel.: +36 22 316 484

Fax.: +36 22 316 074



PAKOLE TRADE Ipari és Kereskedelmi Kft.

H-8000 Székesfehérvár, Börgöndi út 8-10.

Honlap: <http://www.pakole.hu>

E-mail: mail@pakole.hu

Tel.: +36 22 316 484

Fax.: +36 22 316 074