



Az új, 2017-ben bemutatott légbeejtőnek mind a kerete, mind a mozgó panel része kiváló minőségű poliuretánból készül. A keret külső részén Q-lon tömítések biztosítják a szigetelést, amelynek köszönhetően a légbeejtő rendkívül alacsony hőmérséklet esetén is használható. A négy speciálisan kialakított lapátok egymástól függetlenül állíthatók. A poliuretán panel az erre speciálisan kifejlesztett foglalat segítségével gond nélkül nyitható és csukható, megakadályozva a tapadást.

A mozgatható panel a lapátok beállítása nélkül eltávolítható.

A speciális kialakítás megkönnyíti a beszerelést és a tisztítást. Az omniflux -ot úgy fejlesztettük ki, hogy a légáramot a kívánt kapacitástól függetlenül irányítani lehet. Ez azt jelenti, hogy ez a légbeejtő tökéletesen alkalmas olyan épületekben, ahol akadályok vannak, vagy nagyon szélesek.

KAPACITÁS

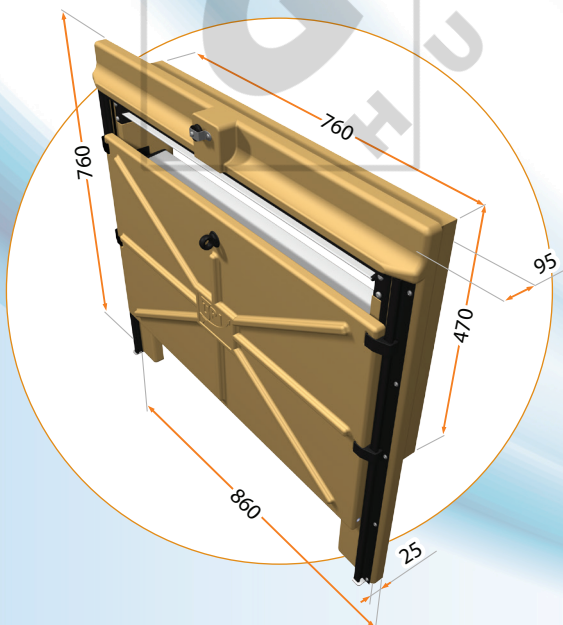
Kapacitás m³/óra-ban egyenletes nyomáson:

Elhelyezés	10 Pa	20 Pa	40 Pa
Vízszintes	3200	4450	6400
30° egy irányba	2250	3200	4500
30° két irányba	2150	3000	4300

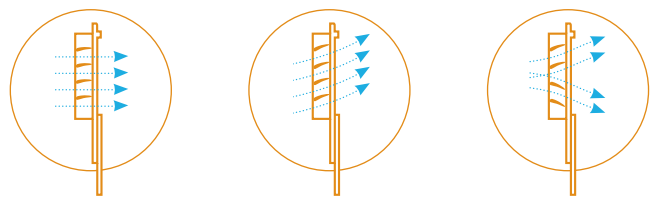
INFORMÁCIÓ

Run	42 cm / 15.9 inch
Erő	3 kg / 29.5 Newtons
Darabszám / raklap (1.20 x 1.00 x 2.40 m)	22 (2 doboz)

TULAJDONSÁGOK



LÉGÁRAM



TARTOZÉKOK

Fém háló	TPI-117
Omniflux csatlakozási készlet	TPI-205
Szélvédő 4000	TPI-952
Fénycsapda	TPI-919
Függesztő csomag a szélvédőhöz	TPI-903