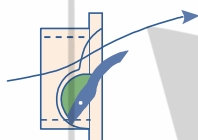


Légbeejt 6000-VFG

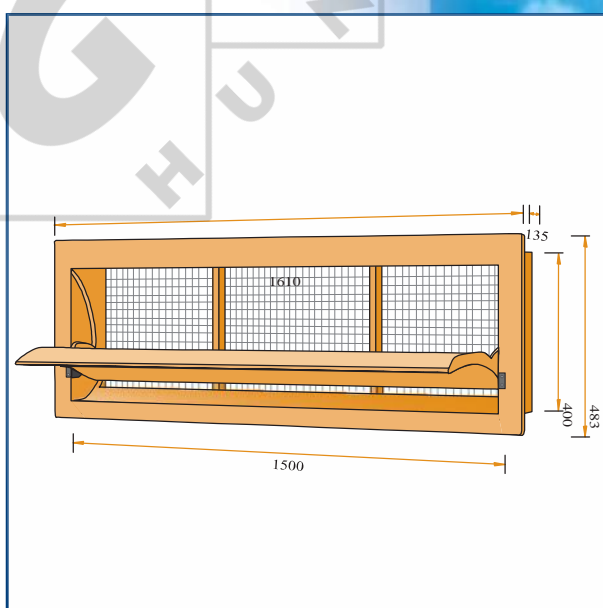
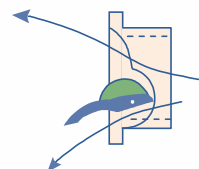
400660

NEW



Kapacitás m³/h-ban értendő állandó nyomáson:

MODELL	10Pa	25Pa	40Pa
6000-VFG	5800	8750	11600



Légbeejt 6000-VFG

A nagyméretű légbeejt jó minőségű poliuretánból készült. A peremes szilárd kivétel könnyű beépíthetőséget biztosít. Különösen nagy teljesítményű szellőzéshez tervezve!

A légbeejt alsó és/vagy felső perem nélkül is gyártható, így alagút légbeejt is építhető belé.

De Waterman 4
5215 MX 's-Hertogenbosch, Holland
P.O. Box 2064
5260 CB Vught, Holland
Phone: +31 (0)73-656 91 94
Fax: +31 (0)73-656 69 33