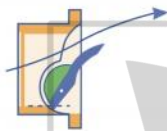
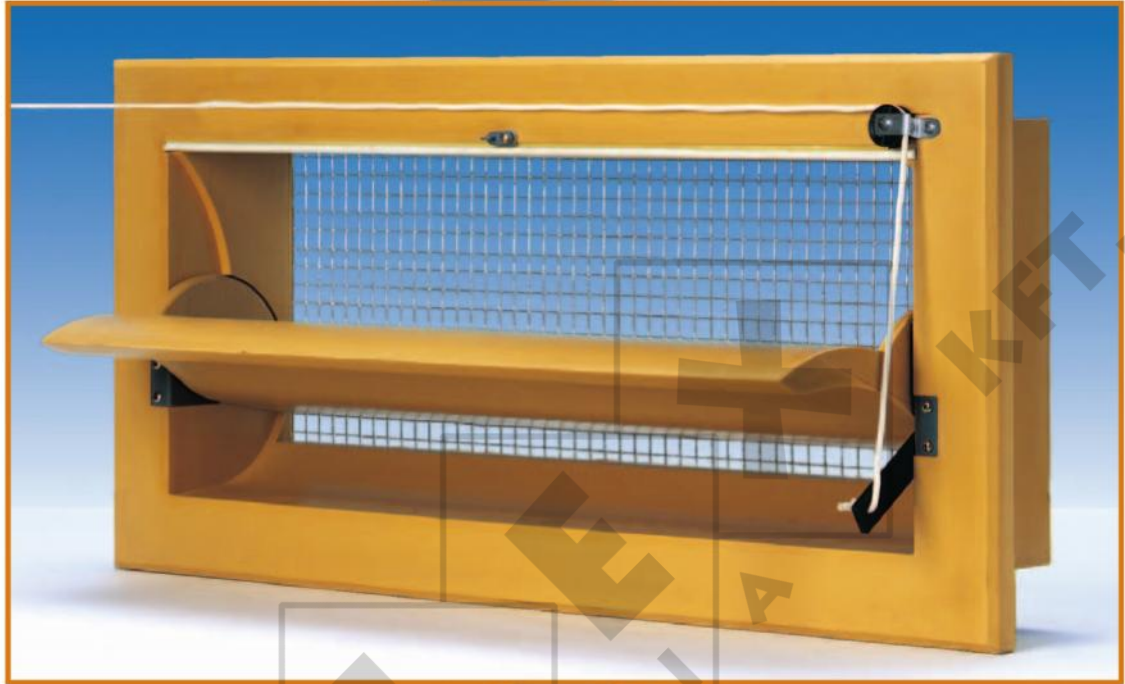


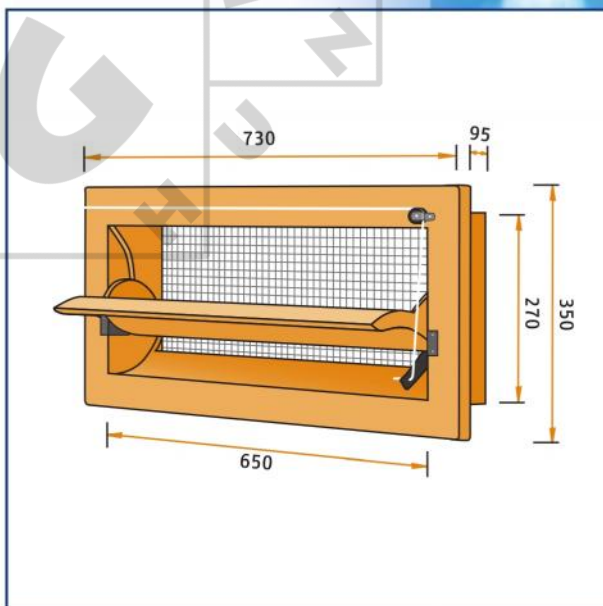
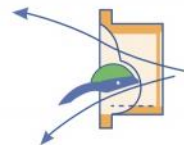
Légbeejtő 145-VFG

400215



Légszállítás különböző statikus nyomásnál (m³/óra)

Légbeejtő	10Pa	20Pa	40Pa
145-VFG	1450	2050	2900



145-VFG

A légbeejtő anyaga öntött kemény poliuretán. A peremes, szilárd kivétel könnyű beépíthetőséget biztosít. A billenő ablakszárny és a forgáspont helyzete megosztott légbeáramlást tesz lehetővé. 35 %-os ablaknyitásnál a levegő csak felfelé, az álló mennyezete felé áramlik, ennél nagyobb nyitásnál az ablakszárny alsó síkja mentén a padozat irányába is megindul a légbeáramlás.

- hátoldalon peremes típus: 145-FG
- egyenes szárnyú kivétel: 145-VFR
- különböző keretvastagság: 145-VFGV