

SwiiFlo™

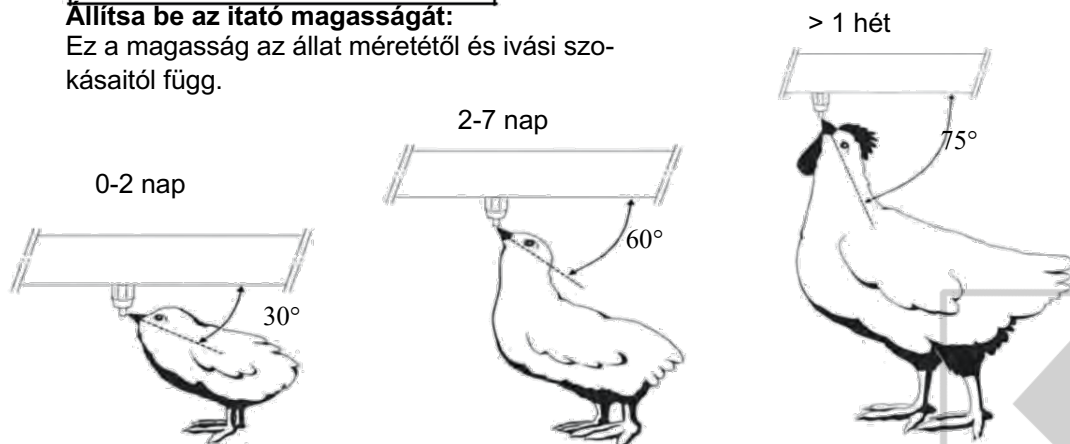
KEZELÉSI ÚTMUTATÓ

ROXELL®

1. MAGASSÁG

Allítsa be az itató magasságát:

Ez a magasság az állat méretétől és ivási szokásaitól függ.



AZ ITATÓ MAGASSÁGÁNAK BEÁLLÍTÁSA

2. VÍZNYOMÁS

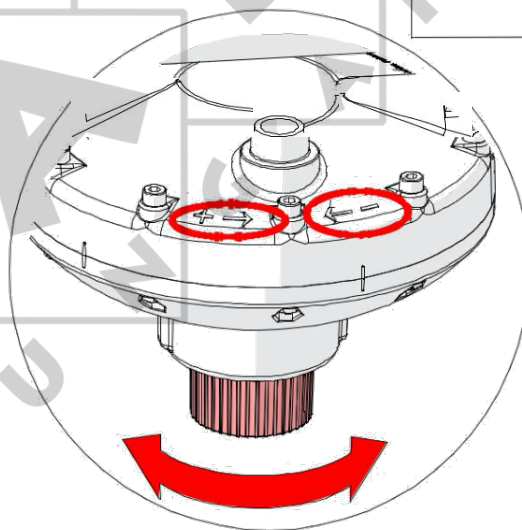
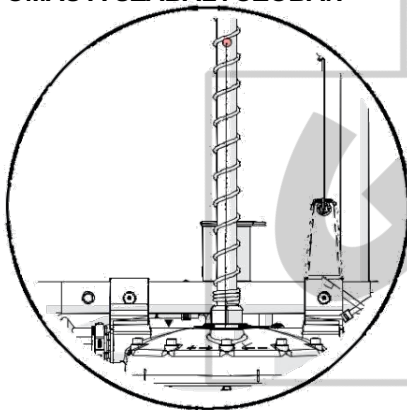
2.1. **Állítsa a víznyomást az állat életkorához.**2.2 **Ha az alom nedves az itató alatt:**

csökkentse a nyomást.

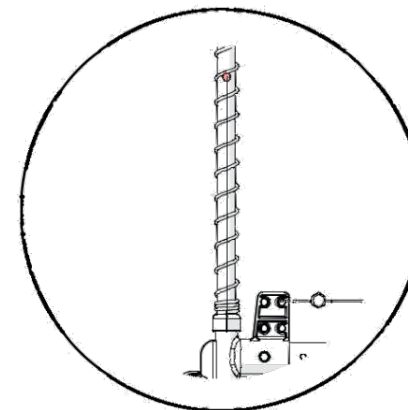
Ha nincs elég vízfogyasztás:

növelje a nyomást.

VÍZNYOMÁS A SZABÁLYOZÓBAN



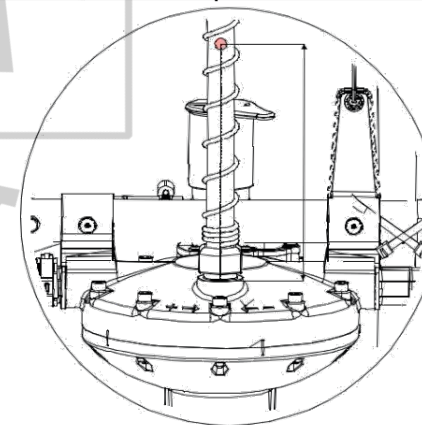
VÍZNYOMÁS A ZÁRÓELEMENBEN



3. AZ ITATÓRENDSZER KEZELÉSE

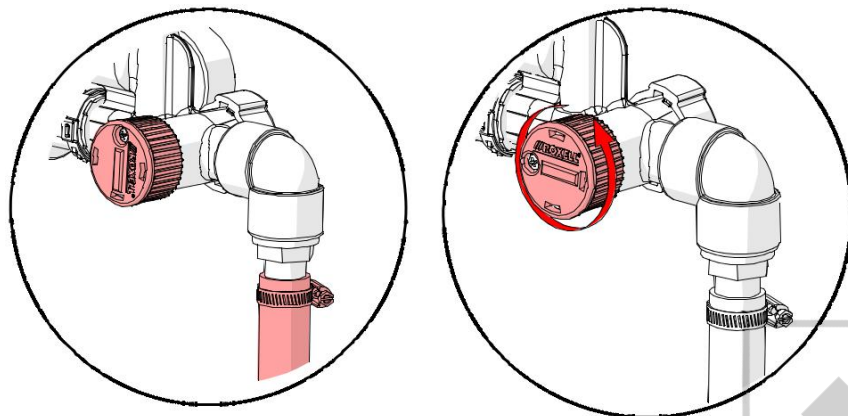
Az ajánlott víznyomás (vízoszlop) a madarak életkorához igazítva.

Életkor [napok]	Vízoszlop [cm]
0 - 7	7 - 12
7 - 21	15 - 20
21 - végig	25 - 30



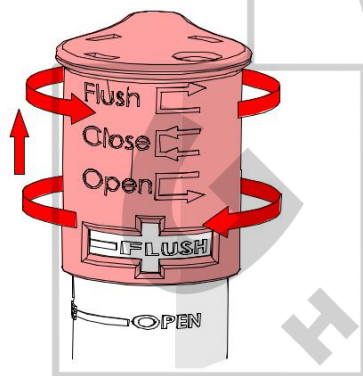
4. KÉZI ÖBLÍTÉS

4. 1 Csatlakoztassa a záró elemet a csőhöz.
Állítsa a záróelemen a szelepet „öblítés” állapotba



ÖBLÍTÉS ÁLLAPOT A ZÁRÓELEMEKEN

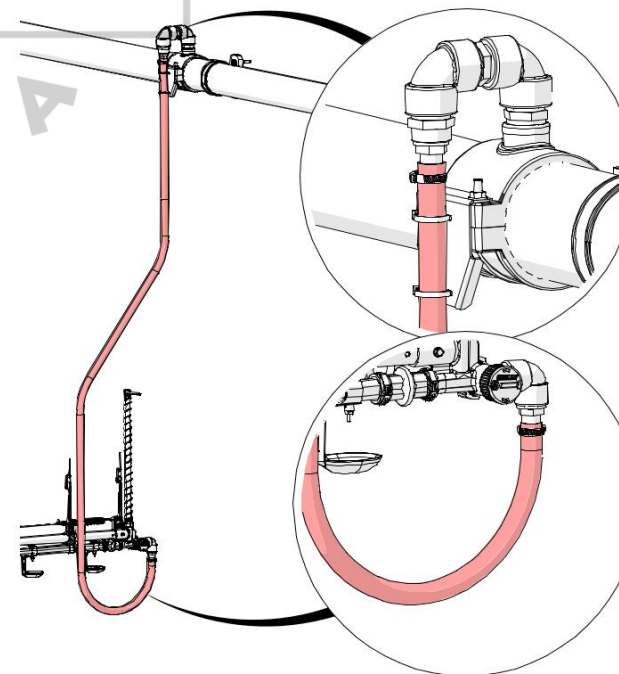
4. 2 Állítsa a nyomásszabályzó szelepet öblítés pozícióba
4. 3 Öblítse az itatókat egymás után (max. 3 BAR /40 Psi).
4. 4 Öblítés után állítsa vissza az alkatrészeket eredeti állapotukba



5. ÖBLÍTÉS A TÚLFOLYÓVAL

5. 1 Járjon el a **KÉZI ÖBLÍTÉS 4.1-4.4.** szerint
5. 2 A záróelem szelep mindig öblítés pozícióban van.
5. 3 A záróelem az öblítőcsőhöz van csatlakoztatva.
5. 4 Állítsa a nyomásszabályzó szelepet öblítés pozícióba
5. 5 Öblítés után állítsa vissza az alkatrészeket eredeti állapotukba

Max. 5 m



Max. 5 m magasságot javasolunk az öblítő rendszerhez
Min. 2 méter!